

太陽光発電用

温度トランスミッタ 機器仕様書

**MODEL RMB-ML100SX01/80-100-WR12-1000
5816-77-1-2**

TSURUGA 鶴賀電機 株式会社

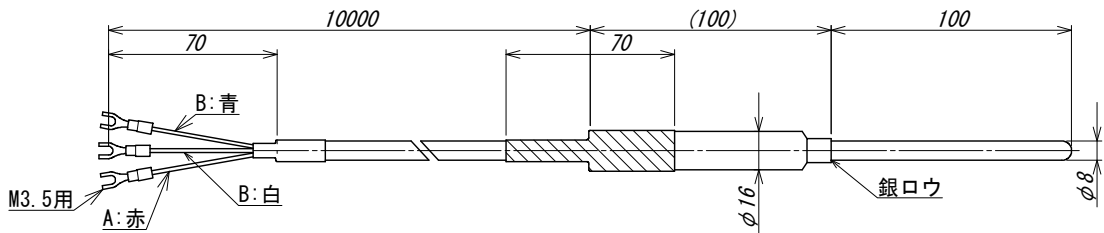
製品の概要

本器はラジエーションシールドの中に測温センサ（白金抵抗体）を取付たものです。
このラジエーションシールドは太陽光、風雨から保護するため、屋外での使用が可能です。

1. 仕様

- 1.1 測温センサ RMB-ML100SX01/80-100-WR12-10000
- 抵抗素子 : 3線式Pt100Ω
- シース外形 : φ8
- 精度 : JISクラスA
- リード線処理 : φ3.5圧着端子付
- その他 : 気象庁検定は未取得です。

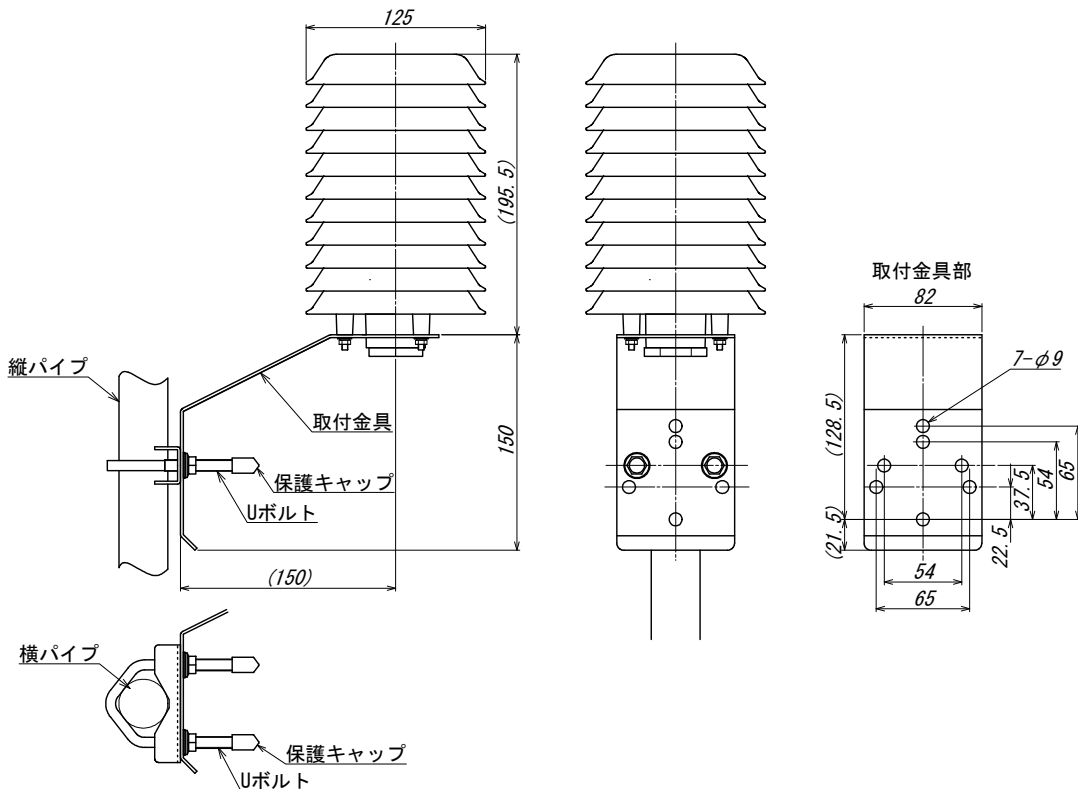
外形図



1.2 ラジエーションシールド 5816-77-1-2

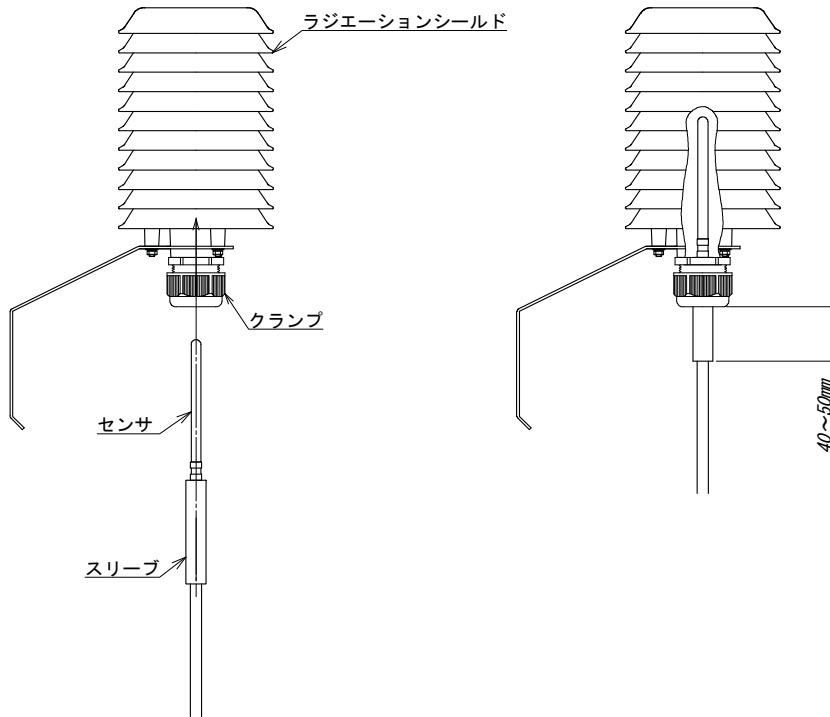
- | | |
|-----------------|---------------------------|
| 本体部 | 取付金具部 |
| 材料 : ASA | 材質 : ステンレス |
| 色 : 白 | 固定方法 : Uボルトによる固定、縦・横パイプ対応 |
| プレート数 : 11枚 | 専用ブラケット、ナットを付属 |
| プレート直径 : φ125 | 取付パイプ径 φ25~45 |
| 取付センサ径 : φ14~18 | 質量 : 約500g |
| 質量 : 約500g | |

外形図



2. センサの取付方法

センサを規定位置まで挿入し、スリーブ部をクランプで締め付ける



※別途、日射計・気温計 それぞれの信号を計装用信号に変換するトランスデューサを
屋外設置用計装BOXに収納した「気象信号変換箱」TC-692をご用意致しております。

気象信号変換箱 TC - 692

気象信号変換箱TC-692は、日射計、気温計、表面温度計その他センサからの出力を受信し、DC4~20mA電流信号やRS-485信号などに変換し出力します。また現場指示計付のため、現在の日射量、温度が直読でき、現場にて日射計の個体感度に対するスケーリングも可能です。ケース材質は鋼板製、ステンレス製、または廉価な樹脂製をラインアップ。オプションにて避雷器付、ブレーカー付も製作可能です。

■ 形名

TC-692 - □ - 3 - □
1 2 3

① ケース

番号	材質
1	鋼板
2	ステンレス
3	樹脂

② 電源

番号	材質
3	AC100V

③ 出力仕様

記号	仕様
29	DC4~20mA出力
E1	RS-485出力

【全天日射計 MS-602】

ISO9060 CLASS 2
代表感度 $7 \mu V/(W/m^2)$



信号 DC10mV
センサケーブル10m



信号 Pt100Ω
センサケーブル10m

【気象信号変換器箱 TC-692】

直読現場指示計付



DC4~20mA出力
またはRS-485出力

DC4~20mA出力
またはRS-485出力

パワー
コンディショナー

【自然通風シェルター 5816-77-1-2】

【気温計 RMB-ML100Sx01/80-100-WR12-10000】