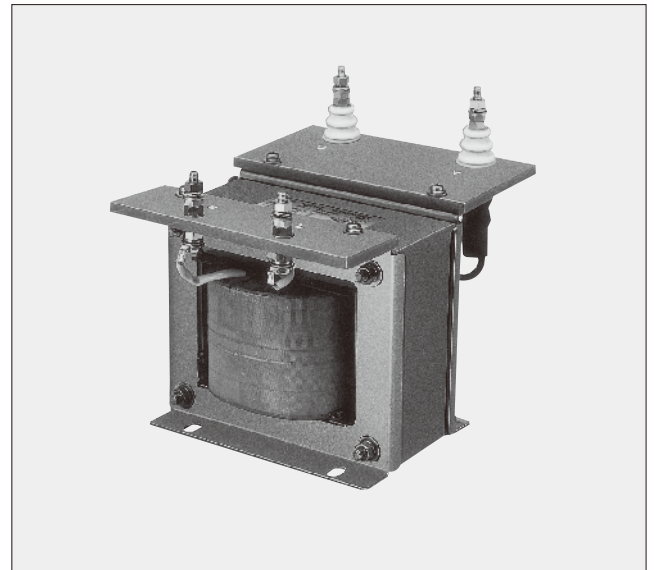
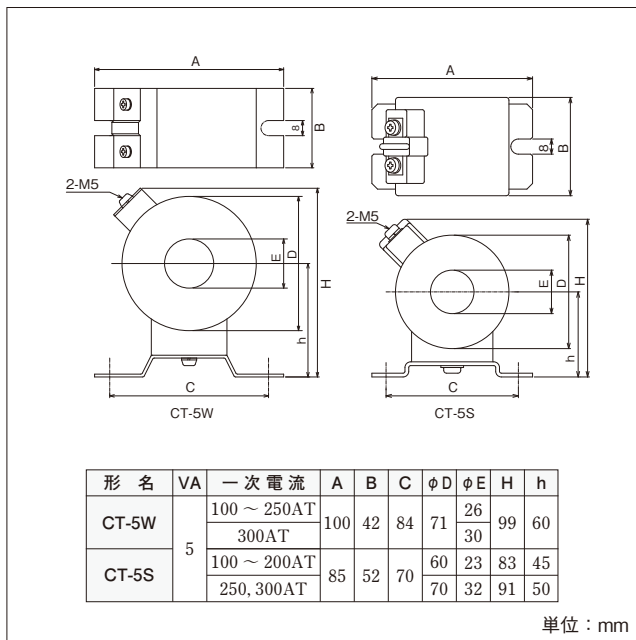


形名	CT-5W	CT-5S
定格負担	5VA	
階級	1.0	
定格1次電流	30～300A	
定格2次電流	5A	
定格周波数	50,60Hz	
最高回路電圧	1150V	
定格過電流強度	40※	
構造	ポリエステル樹脂モールド	耐熱ABS樹脂モールド

※過電流強度は、一次定格電流密度が3.3A/mm²以下の一次導線を使用した場合。

■外形図



形名	PT-5	PT-15
定格負担	5VA	15VA
階級	1.0	
定格1次電圧	110～660V	
定格2次電圧	110V	
定格周波数	50,60Hz	
相数	1	
絶縁種別	A種	
構造	乾式自冷	

■外形図

