

アクセサリ

分流器

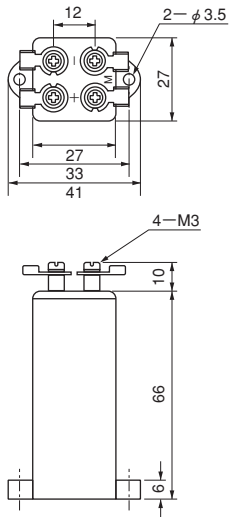


形名	定格	外形
S1	2A 200mV	図1
S-20	20A 200mV	図2
S-100	100A 100mV	図3
S-200	200A 100mV	図4
S-200	200A 200mV	図5

精度 0.5%

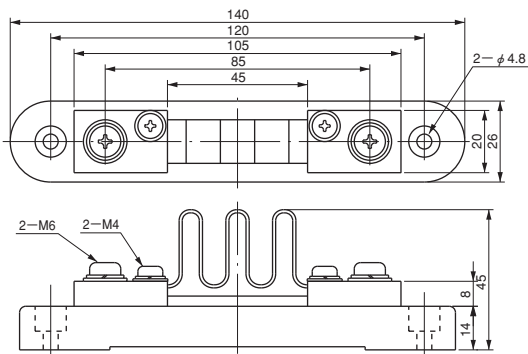
■外形図

図1



単位: mm

図2



単位: mm

図3

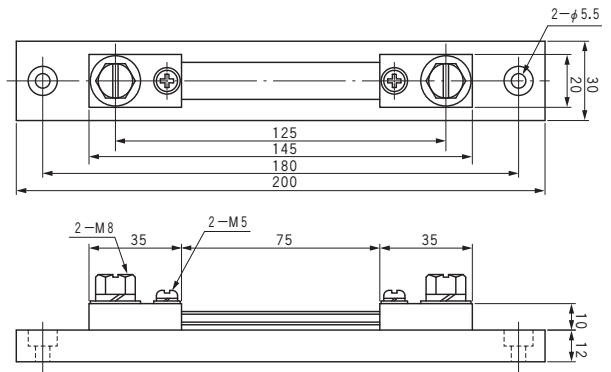


図4

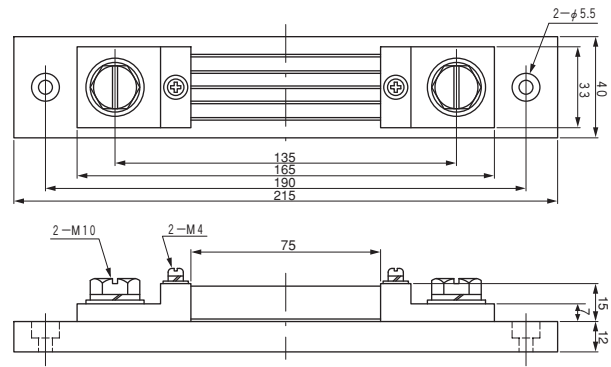
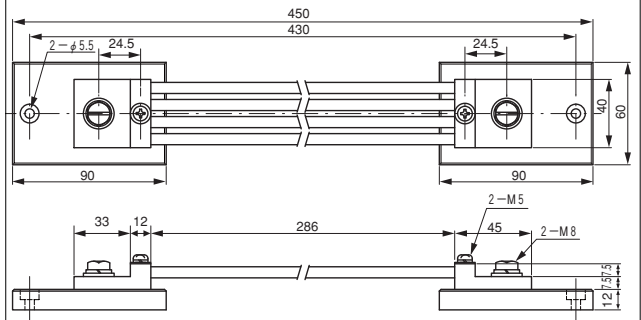


図5



アクセサリ (分流器)

精度0.5%以外の分流器につきましてはお問い合わせ下さい。