

取扱説明書

2022. 12. 20
I-02023-4

デジタル大形表示器

MODEL:3018

1. はじめに

この取扱説明書は、本器をお使いになる担当者のお手元に確実に届くようお取り計らいください。

本器を安全にご使用いただくために、次の注意事項をお守りください。この取扱説明書では、機器を安全にご使用いただくために、次のようなシンボルマークを使用しています。

警告 取扱いを誤った場合に、使用者が死亡又は重傷を負う危険な状態が生じることが想定される場合、その危険をさけるための注意事項です。

注意 取扱いを誤った場合に、使用者が軽傷を負うか、又は物的障害のみが発生する危険な状態が生じることが想定される場合の注意事項です。

警告

・通電中は決して端子に触れないでください。感電の危険があります。

注意

- ・測定入力に過大入力（許容値）以上の電圧や電流を加えると機器の破損につながります。
- ・規格データは予熱時間15分以上で規定しています。
- ・本器をシステム・キャビネットに内装される場合は、キャビネット内の温度が40℃以上にならないよう、放熱にご留意ください。
- ・次のような場所では使用しないでください。故障、誤動作等のトラブルの原因になります。
 - ・高温・多湿や、ほこり・腐食性ガスの発生する場所。
 - ・外来ノイズ、電波、静電気の発生が多い場所。
 - ・振動、衝撃が常時加わる、又は大きな場所。
- ・規定の保存温度（-20～70℃）範囲内で保存してください。
- ・前面パネルやケースが汚れたときは柔らかい布でふいてください。汚れがひどい場合は、水で薄めた中性洗剤に浸した布を、よく絞ってからふきとり、乾いた布で仕上げてください。シンナー、ベンジン等の有機溶剤でふくと、表面が変形、変色することがありますので、ご使用にならないでください。

2. 仕様

2. 1 設置仕様

供給電源：AC100～240V 50/60Hz
電源電圧許容範囲：AC 90～250V
消費電力：AC100V入力時約9VA、AC200V入力時約12VA
動作周囲温度：-10～50℃（結露しないこと）
保存温度：-20～70℃
筐体：鋼板
塗装：マンセル5Y7/1
質量：約5kg
実装方法：壁掛け取付／パネルマウント

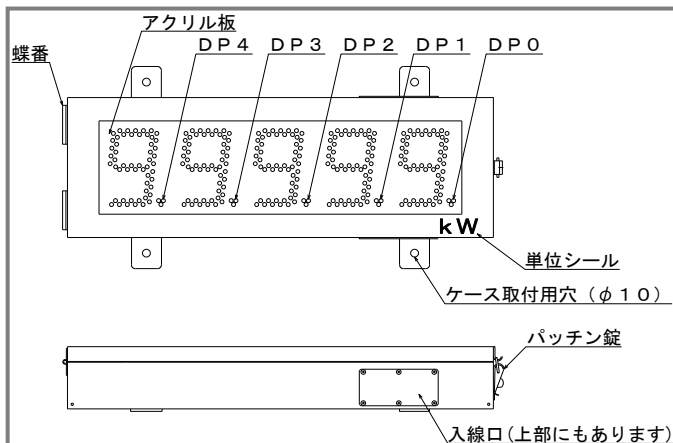
2. 2 一般仕様

表示：-19999～99999
赤色LED（ドットタイプ）文字高さ100mm
ゼロサプレス機能付
小数点：端子台より任意設定
オーバー表示：100%又は130%入力を超えると「UUUU」表示
-100%又は-130%入力を超えると「nnnn」表示
100%、130%の選択は内部スイッチ設定
表示スケール：フルスケール表示 -19999～99999
オフセット表示 -19999～99999
分解能：1/100000
電源ライン混入ノイズ：1000V
絶縁抵抗：DC500V 50MΩ以上
耐電圧：入力端子／外箱間 AC1500V 1分間
電源端子／外箱間 AC1500V 1分間
電源端子／入力端子間 AC1500V 1分間
保護構造：壁掛け取付……防塵・防雨構造 IP54 相当
パネルマウント……前面のみ IP54 相当
単位：指定文字をケース右下に貼り付け
(発注時にご指定してください)

3. 各部の名称

3. 1 表示部

表示面以外は壁掛け取付製品のケースです。

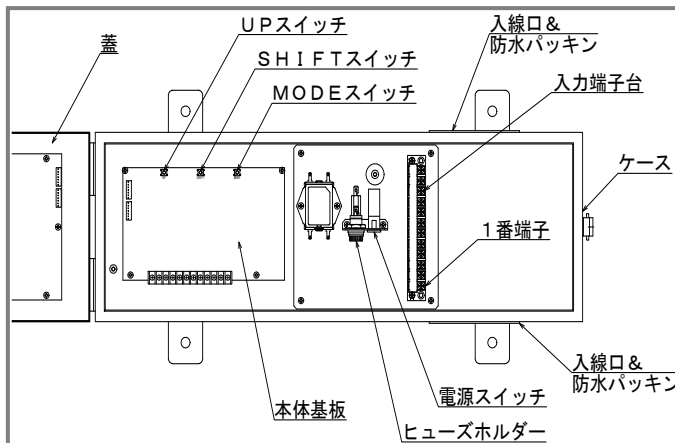


注意

- ・入線口はお客様で加工して下さい。防塵・防雨構造でお使いの時は防塵防雨構造に配慮した加工をしてください。
- ・付属の防水パッキンは、必ず付けた状態にしてください。

3. 2 ケース内部（壁掛け取付製品）

パネルマウント製品は設定変更出来ません。裏蓋を開けないでください。



警告

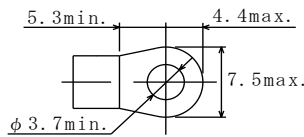
- ・蓋は横開きです、ストッパーは付いていません。作業時に指や頭などはさまないように充分注意して下さい。

4. 配線

4. 1 端子配列

端子名	INH _i	INL _o	P・B	HOLD	COM	DP1	DP2	DP3	DP4	GND	P2	P1
	1	2	3	4	5	6	7	8	9	10	11	12
機能	入力		ピーク・ボトム	ホールド	コモン	小数点				グラウンド	電源	

端子ねじ：M3.5
 締付トルク：0.6～0.8 N・m
 圧着端子：右図参照
 カバー締付トルク：0.5N・m max.



4. 2 配線時の注意

警告

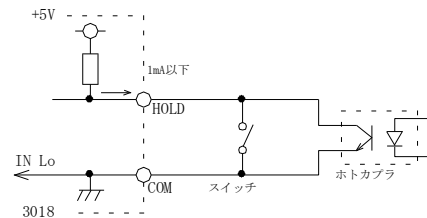
- 配線作業をする場合は、電源を切った状態で行ってください。感電の危険があります。
- 配線作業は湿度の多い場所、濡れた手などで行わないでください。感電の危険があります。
- 通電中は電源端子に触れないでください。感電の危険があります。

注意

- 電源電圧及び負荷は、仕様、定格の範囲内でご使用ください。機器破損の原因となります。
- 電源投入時には、1秒以内に電源定格電圧に達するようにしてください。
- 電源OFF後、再投入する場合は、休止時間を10秒以上とってください。
- 間違った配線で使用しないでください。機器破損の原因となります。

●配線時のその他の注意

- 入力ラインと電源ラインは必ず独立した配線を行ってください。入力ラインと電源ラインが平行に配列されますと指示不安定の原因になります。
- P・B, HOLD, COM, DP1～4 端子は入力とは絶縁していません。したがって各機能端子を制御する場合は、ホットカプラ、リレー、スイッチ等のご使用をおすすめします。また、複数台を同時に制御する場合は計器ごとに絶縁して制御してください。



4. 3 端子説明

・入力端子 (INH_i INL_o)

極性を間違えないように測定入力を接続してください。測定入力の電位の高い方を Hi に接続してください。なお、入力ラインと電源ラインは必ず独立した配線を行ってください。入力ラインと電源ラインが平行に配列されますと指示不安定の原因になります。

・ピーク・ボトム (P・B)

ピーク・ボトム端子 (P・B) をコモン端子 (COM) に接続することにより、最大値又は最小値を表示します。最大値、最小値の選択は、機能スイッチで設定します。
 Active "L" I_{IL} ≤ -1mA, "L" = 0 ~ 1.5V, "H" = 3.5 ~ 5V

・ホールド (HOLD)

ホールド端子 (HOLD) をコモン端子 (COM) に接続することにより、表示値を保持します。

Active "L" I_{IL} ≤ -1mA, "L" = 0 ~ 1.5V, "H" = 3.5 ~ 5V

・小数点 (DP1～DP4)

小数点は任意の位置に点灯できます。10¹～10⁴桁用小数点 (DP1～DP4) をコモン (COM) と短絡してください。

Active "L" I_{IL} ≤ -1mA, "L" = 0 ~ 1.5V, "H" = 3.5 ~ 5V

・コモン (COM)

ピーク・ボトム、ホールド、小数点端子のコモンです。

・供給電源 (P1,P2)

AC90～250V の範囲でご使用ください。

5 機能説明

内部スイッチにより、各機能を設定することができます。

- オフセット：スケージングのオフセット表示を任意に設定できます。
- フルスケール：スケージングのフルスケール表示を任意に設定できます。
- オーバー表示：オーバー表示を入力100%又は130%の選択ができます。
 100%又は130%入力を超えると **UUUU** 表示、-100%又は-130%入力を超えると **nnnn** 表示します。
- 表示周期：表示周期を変更できます。
 SP1:67ms, SP2:400ms, SP3:1s, SP4:2s, SP5:3s, SP6:4s, SP7:5s (移動平均時はSPM:67ms となります)
- 平均演算：区間平均又は移動平均の回数を変更できます。

平均演算の内容		表示周期と区間平均のデータ数の関係	
表示	平均演算の内容	表示周期	区間平均データ数
OFF	平均演算しない	SP.1	平均演算しない
on	区間平均演算する	SP.2	6回
2	移動平均 2回	SP.3	15回
4	移動平均 4回	SP.4	30回
8	移動平均 8回	SP.5	60回
16	移動平均 16回	SP.6	75回
32	移動平均 32回		

※移動平均の場合、表示周期は67ms 固定となります。

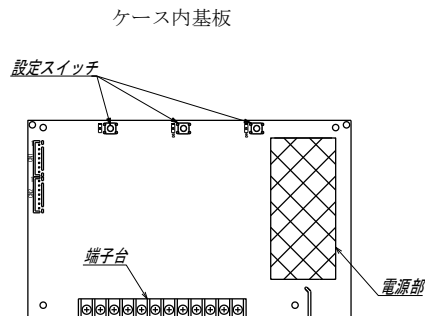
- オフセット固定：オフセット値以下入力等の表示をオフセット値表示に固定できます。
 4～20mA 入力でスケージングを 0～1000 と設定した場合、4mA 以下の入力を 0 表示に固定できます。
- 10⁰桁消灯：10⁰桁の表示を強制的に消灯します。
- ピーク・ボトム切替：P・B 端子台の機能を最大値表示又は最小値表示に設定できます。

6. 設定方法（壁掛け取付製品のみ）

※パネルマウント製品は、お客様での設定変更は出来ません。
裏蓋を開けないでください。

警告

・右図の 部は、感電の恐れがあります
設定変更の際は、触れないください。



6. 1 設定スイッチの機能

- MODE スイッチ …… 測定モード時、設定モードへの切替
設定モード時、各モードの切替
- SHIFT スイッチ …… 設定モード時、設定値の桁選択、設定内容の表示、調整モードへの切替
- UP スイッチ …… 設定モード時、設定値の変更、設定内容の選択

6. 2 設定方法

測定動作中に MODE スイッチを 1 秒間押すと、設定モードになります。

測定モード中

↓ MODE 約1秒

①オフセット	□OFFS	→	00000	→	10000	→	①へ戻る
	↓ MODE		SHIFT 1 回目 最上位桁点滅 2 回目以降 桁選択		UP 点滅桁がソートアップ		MODE
②フルスケール	□FULL	→	50000	→	60000	→	②へ戻る
	↓ MODE		SHIFT 1 回目 最上位桁点滅 2 回目以降 桁選択		UP 点滅桁がソートアップ		MODE
③オーバ表示	□over	→	□1000	→	□1300	→	③へ戻る
	↓ MODE		SHIFT 全桁点滅		UP 選択		MODE
④表示周期	□RATE	→	□SP.10	→	□SP.20	→	④へ戻る ※1
	↓ MODE		SHIFT 全桁点滅		UP 選択		MODE
⑤平均演算	□Ave	→	□OFF0	→	□on0	→	⑤へ戻る
	↓ MODE		SHIFT 全桁点滅		UP 選択		MODE
⑥オフセット固定	□aLoC	→	□OFF0	→	□on0	→	⑥へ戻る
	↓ MODE		SHIFT 全桁点滅		UP 選択		MODE
⑦10°桁消灯	□FUr	→	□OFF0	→	□on0	→	⑦へ戻る
	↓ MODE		SHIFT 全桁点滅		UP 選択		MODE
⑧ピーク・ボトム切替	□PHbH	→	□PH0	→	□bH0	→	⑧へ戻る
	↓ MODE		SHIFT 全桁点滅		UP 選択		MODE

MODE 約1秒 ↓

①へ戻る

EEPROMに記憶し
測定モードに戻る

- ・オフセット、フルスケール数値設定時の UP スイッチの動作
10°桁 : 1→2→3→…→8→9→-1→-→0→1→2
その他の桁 : 1→2→3→…→8→9→0→1→2
- ・□はブランク表示です
- ・設定モード中にスイッチを 5 分間操作しない場合、それまでの設定内容を記憶せず測定モードに自動的に戻ります。
- ※1 平均演算が移動平均の設定のとき、表示周期は変更出来ません。

6. 3 標準出荷時設定

機能	設定内容
オフセット	00000
フルスケール	99999
オーバ表示	130%
表示周期	400ms
平均演算	区間平均ON
オフセット固定	OFF
10 th 桁消灯	OFF
ピーク・ボトム切替	ピーク

6. 4 調整方法（壁掛け取付製品のみ）

※パネルマウント製品は、お客様での調整は出来ません。

表示の微調整を行うことができます。（調整範囲は約5%です）
測定動作中に SHIFT スイッチを押し続けると、**0Adj0**表示となり調整モードになります。

測定モード中
↓SHIFT 約3秒

0Adj0
↓約1秒

①ZERO調整 **00005** ZERO値を入力（1~5Vは1V、4~20mAは4mA）
DPO, DP1 点灯 SHIFT スイッチ：カウントダウン
↓MODE UP スイッチ：カウントアップ

②MAX. 調整 **99993** MAX. 値を入力
DP2, DP3 点灯 SHIFT スイッチ：カウントダウン
MODE 約1秒↓ ↓MODE UP スイッチ：カウントアップ

EEPROMに記憶し 測定モードに戻る **①へ戻る**

調整範囲は約5%です。

6. 5 エラーメッセージ

表示	原因	対策
0Err1	設定モードの平均演算で移動平均を設定すると、表示周期の設定内容は 0SPn0 と表示されます。この時 UP スイッチを押すとエラー表示になります。	平均演算の設定を OFF か、区間平均 ON のどちらかに設定してください。

※設定モード中、調整モード中、約5分間キー操作をしないと、自動的に測定モードに戻ります。
この時変更した設定内容は記憶されません。

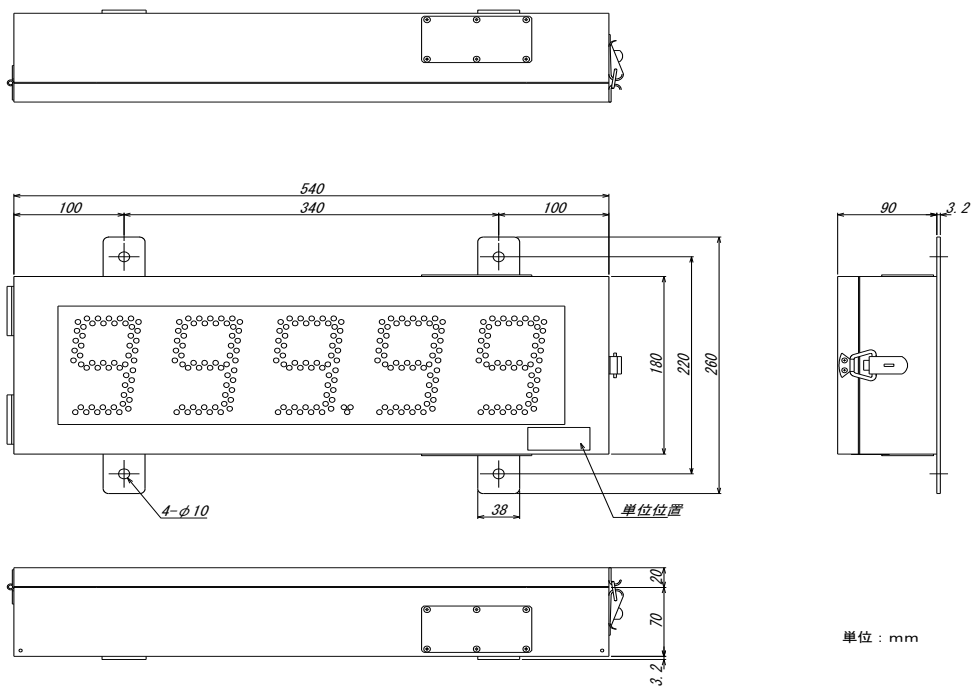
6. 6 LED 表示

0 1 2 3 4 5 6 7 8 9 - .
0 1 2 3 4 5 6 7 8 9 マイナス DP

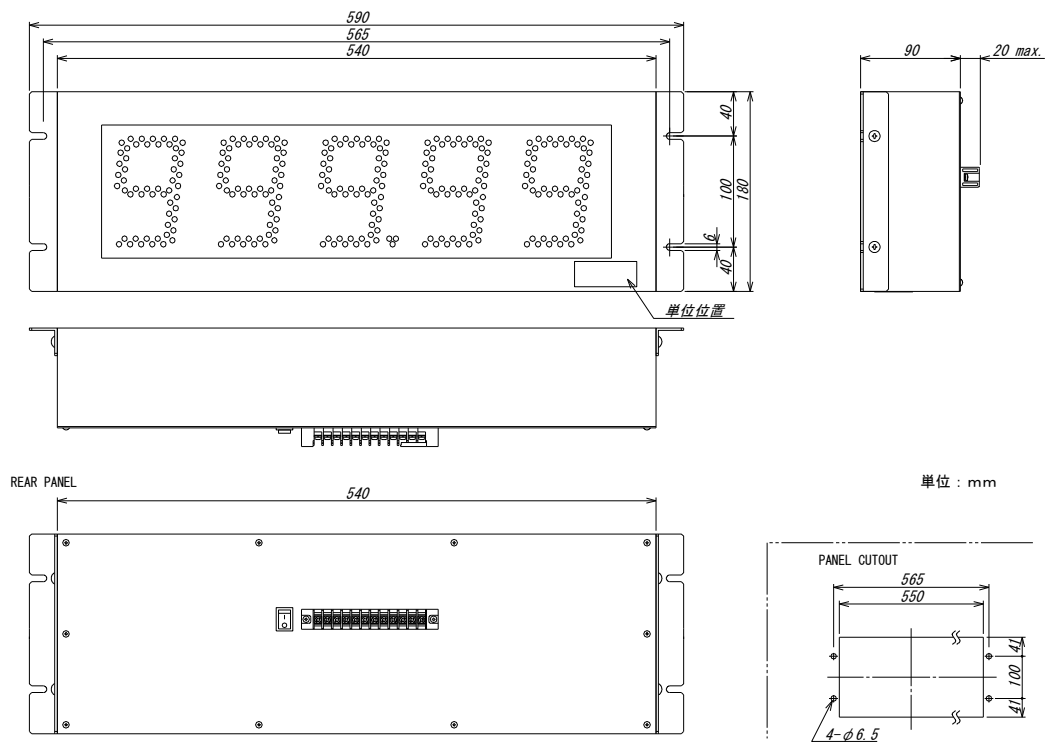
A B C D E F G H I J K L M N O P Q R S T U V W X Y Z
(7f) (オ-)

7. 外形図

壁掛け取付



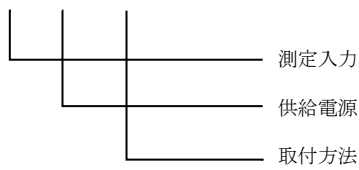
パネルマウント



8. 形名

3018-□-A-□

1 2 3



1 測定入力

番号	測定範囲	入力抵抗	確度 *1	過大入力 (1分間) *2
04	DC 0~10 V	10MΩ	±(0.1 % of rdg. + 1digit)	DC±250V
09	DC 1~5 V	1MΩ	±(0.1 % of rdg. + 1digit)	DC±250V
19	DC 4~20mA	12.4Ω	±(0.1 % of rdg. + 1digit)	DC±150mA

*1 確度 : 23°C±5°C、45~75%RH の状態で規定
+□digit は、1/20000 分解能以内で規定

温度係数 : ±150ppm/°C、動作温度範囲-10~50°Cで規定

*2 過大入力 : 入力に過大入力の範囲を超える電圧や電流を加えると、機器の破損につながります。

2 供給電源

番号	電源電圧
A	AC100~240V

3 取付方法

番号	内容
51	壁掛け取付
59	パネルマウント

保証について

1) 保証期間

製品のご購入後又はご指定の場所に納入後1年間と致します。

2) 保証範囲

上記保証期間中に当社側の責任と明らかに認められる原因により当社製品に故障を生じた場合は、代替品の無償提供又は当社工場において無償修理を行います。

ただし、次項に該当する場合は保証の範囲外と致します。

- ①カタログ、取扱説明書、クイックマニュアル、仕様書などに記載されている環境条件の範囲外での使用
 - ②故障の原因が当社製品以外による場合
 - ③当社以外による改造・修理による場合
 - ④製品本来の使い方以外の使用による場合
 - ⑤天災・災害など当社側の責任ではない原因による場合
- なお、ここでいう保証は、当社製品単体の保証を意味し、当社製品の故障により誘発された損害についてはご容赦いただきます。

3) 製品の適用範囲

当社製品は一般工業向けの汎用品として設計・製造されておりますので、原子力発電、航空、鉄道、医療機器などの人命や財産に多大な影響が予想される用途に使用される場合は、冗長設計による必要な安全性の確保や当社製品に万一故障があっても危険を回避する安全対策を講じてください。

4) サービスの範囲

製品価格には、技術派遣などのサービス費用は含まれておりません。

5) 仕様の変更

製品の仕様・外観は改善又はその他の事由により必要に応じて、お断りなく変更する事があります。

以上の内容は、日本国内においてのみ有効です。

●この取扱説明書の仕様は、2022年12月現在のものです。

TSURUGA 鶴賀電機株式会社



当製品の技術的なご質問、ご相談は下記までお問い合わせください。

技術サポートセンター 0120-784646

受付時間:土日祝日除く 9:00~12:00/13:00~16:00

大阪営業所 〒558-0013 大阪市住吉区我孫子東1丁目10番6号太陽生命大阪南ビル5F TEL 06(4703)3874(代) FAX 06(4703)3875
名古屋営業所 〒460-0015 名古屋市中区大井町5番19号サカバ-カ東別院ビル2F TEL 052(332)5456(代) FAX 052(331)6477
横浜営業所 〒222-0033 横浜市港北区新横浜1丁目29番15号 TEL 045(473)1561(代) FAX 045(473)1557

ホームページURL <http://www.tsuruga.co.jp/>

取扱説明書

BCD大形表示器
MODEL:3018

1. はじめに

この取扱説明書は、本器をお使いになる担当者のお手元に確実に届くようお取り計らいください。

本器を安全にご使用いただくために、次の注意事項をお守りください。この取扱説明書では、機器を安全にご使用いただくために、次のようなシンボルマークを使用しています。

警告 取扱いを誤った場合に、使用者が死亡又は重傷を負う危険な状態が生じることが想定される場合、その危険をさけるための注意事項です。

注意 取扱いを誤った場合に、使用者が軽傷を負うか、又は物的障害のみが発生する危険な状態が生じることが想定される場合の注意事項です。

警告

- ・ 通電中は決して端子に触れないでください。感電の危険があります。

注意

- ・ 規格データは予熱時間15分以上で規定しています。
- ・ 本器をシステム・キャビネットに内装される場合は、キャビネット内の温度が40℃以上にならないよう、放熱にご留意ください。
- ・ 次のような場所では使用しないでください。故障、誤動作等のトラブルの原因になります。
 - ・ 高温、多湿やほこり、腐食性ガスの多い場所。
 - ・ 高温・多湿や、ほこり・腐食性ガスの発生する場所。
 - ・ 振動、衝撃が常時加わる、又は大きな場所。
- ・ 規定の保存温度（-20～70℃）範囲内で保存してください。
- ・ 前面パネルやケースが汚れたときは柔らかい布でふいてください。汚れがひどい場合は、水で薄めた中性洗剤に浸した布を、よく絞ってからふきとり、乾いた布で仕上げてください。シンナー、ベンジン等の有機溶剤でふくと、表面が変形、変色することがありますので、ご使用にならないでください。

2. 仕様

2. 1 設置仕様

供給電源：AC100～240V 50/60Hz
 電源電圧許容範囲：AC 90～250V
 消費電力：4桁 AC100V時 約8VA、AC200V時 約10VA
 5桁 AC100V時 約9VA、AC200V時 約12VA
 動作周囲温度：-10～50℃（結露しないこと）
 保存温度：-20～70℃
 筐体：鋼板
 塗装：マンセル 5Y7/1
 質量：約5kg
 実装方法：壁掛け取付／パネルマウント

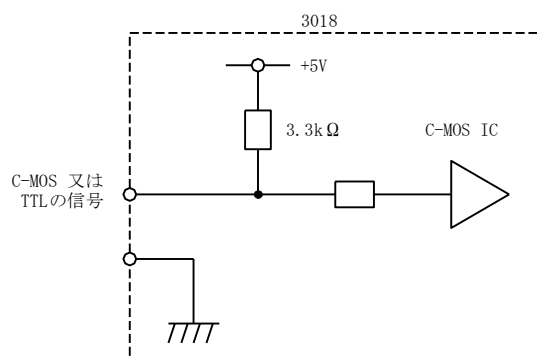
2. 2 一般仕様

表示：BCDコード並列入力 赤色LED 文字高さ 100mm
 (0, 1, 2, 3, 4, 5, 6, 7, 8, 9, A, b, C, d, E, F)
 ゼロサブプレス機能付
 小数点：4桁時 $10^1 \sim 10^3$ 数字右下に点灯
 5桁時 $10^1 \sim 10^4$ 数字右下に点灯
 極性(POL)：4桁時のみ(-)表示点灯
 P/N切替：数値、極性の論理切替
 正論理の時“H”（開放）
 負論理の時“L”（COMと接続）
 ラッチ(LATCH)：“L”レベルで表示(数値、極性および小数点)を保持
 同期信号(SYNC)：外部同期信号の立ち上がりで表示を更新
 最小パルス幅 2ms
 ランプテスト(LT)：無電圧接点にてCOMとショートすると、桁数の全セグメントと極性および小数点が点灯します。
 (※極性は4桁表示のみ)
 電源ライン混入ノイズ：1000V
 絶縁抵抗：DC500V 50MΩ以上
 耐電圧：入力端子／外箱間 AC1500V 1分間
 電源端子／外箱間 AC1500V 1分間
 電源端子／入力端子間 AC1500V 1分間
 保護構造：壁掛け取付……防塵・防雨構造IP54相当
 パネルマウント……前面のみIP54相当
 単位：指定文字をケース右下に貼り付け
 (発注時に指定してください。)

2. 3 入力レベル

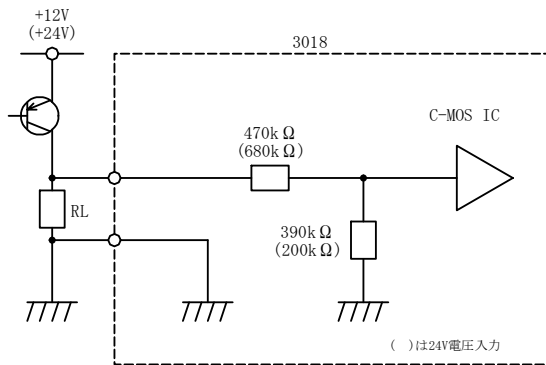
OTTLレベル入力 (Fin=1.0)

“H” = 3.5～5V
 “L” = 0～1.5V



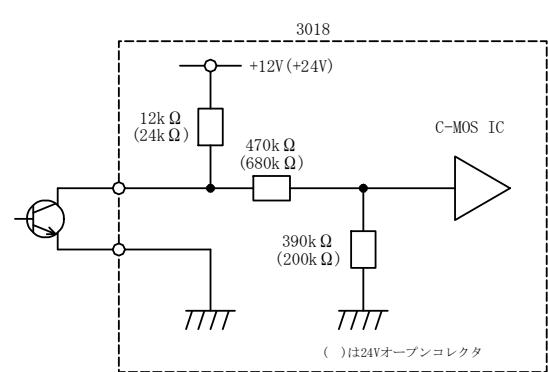
○電圧入力

12V電圧	24V電圧
“H” = 8.4 ~ 12V	“H” = 16.8 ~ 24V
“L” = 0 ~ 1.9V	“L” = 0 ~ 3.8V



○オープンコレクタ (OC) 入力

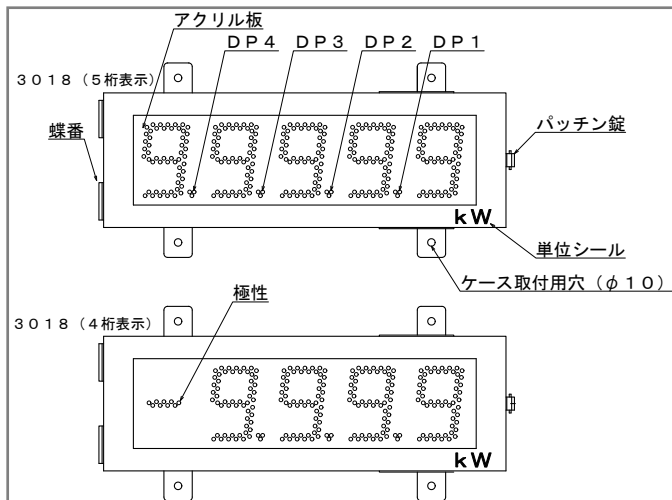
12V OC	24V OC
“H” = 8.4 ~ 12V	“H” = 16.8 ~ 24V
“L” = 0 ~ 1.9V	“L” = 0 ~ 3.8V



3. 各部の名称

3. 1 表示部

表示面以外は壁掛け取付製品のケースです。

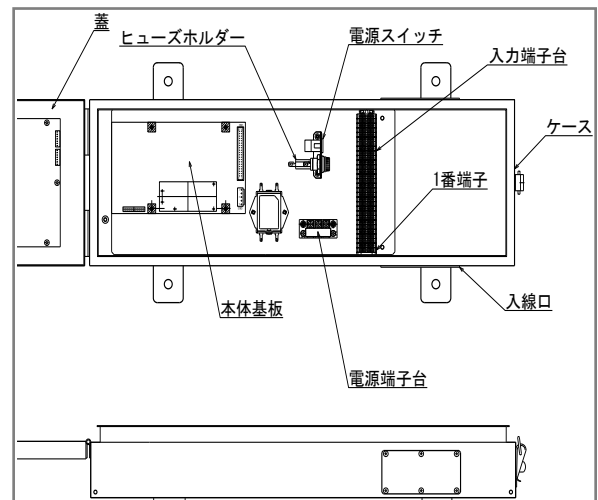


注意

- ・ 入線口はお客様で加工して下さい。防塵・防雨構造でお使いの際は防塵・防雨構造に配慮した加工をしてください。
- ・ 付属の防水パッキンは、必ず付けた状態にしてください。

3. 2 ケース内部 (壁掛け取付製品)

パネルマウント製品は裏蓋を開けないでください。



警告

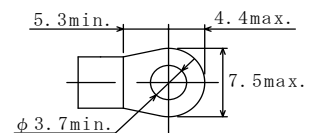
- ・ 蓋は横開きです、ストッパーは付いていません。作業時に指や頭などはさまないように充分注意して下さい。

4. 配線

4. 1 電源端子台

端子名	GND	P2	P1
	1	2	3
機能	グラウンド	電源	

端子ねじ: M3.5
 締付トルク: 0.6 ~ 0.8 N·m
 圧着端子: 右図参照
 カバー締付トルク: 0.5 N·m max.



警告

- ・ 配線作業をする場合は、電源を切った状態で行ってください。感電の危険があります。
- ・ 配線作業は湿度の多い場所、濡れた手などで行わないでください。感電の危険があります。
- ・ 通電中は電源端子に触れないでください。感電の危険があります。

注意

- ・ 電源電圧及び負荷は、仕様、定格の範囲内でご使用ください。機器破損の原因となります。
- ・ 電源投入時には1秒以内に電源定格電圧に達するようにしてください。
- ・ 電源OFF後、再投入する場合は、休止時間を10秒以上とってください。
- ・ 間違った配線で使用しないでください。機器破損の原因となります。

4. 2 入力端子台 壁掛け取付製品

<4桁表示>

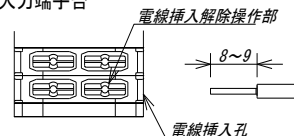
端子番号	機能名	
1	1	×10 ⁰
2	2	
3	4	
4	8	
5	1	×10 ¹
6	2	
7	4	
8	8	
9	1	×10 ²
10	2	
11	4	
12	8	
13	1	×10 ³
14	2	
15	4	
16	8	
17	NC	
18	NC	
19	NC	
20	DT	
21	COM	
22	DP1	
23	DP2	
24	DP3	
25	NC	
26	SYNC	
27	LATCH	
28	POL	
29	LT	
30	P/N	

<5桁表示>

端子番号	機能名	
1	1	×10 ⁰
2	2	
3	4	
4	8	
5	1	×10 ¹
6	2	
7	4	
8	8	
9	1	×10 ²
10	2	
11	4	
12	8	
13	1	×10 ³
14	2	
15	4	
16	8	
17	1	×10 ⁴
18	2	
19	4	
20	8	
21	COM	
22	DP1	
23	DP2	
24	DP3	
25	DP4	
26	SYNC	
27	LATCH	
28	NC	
29	LT	
30	P/N	

使用可能電線範囲 : 単線 φ 0.3mm (AWG28) ~ φ 1.2mm (AWG16)
 燃線 0.08mm² (AWG28) ~ 1.5mm² (AWG16) 素線径 φ 0.18 以上
 標準剥き線長 : 8~9mm
 推奨適合工具 : マイナスドライバー (軸径 φ 3、刃先巾 2.6mm)

入力端子台



配線方法

- 1) 電線挿入解除操作部をドライバーで押しなが
ら電線を挿入孔に差し込んでください。

4. 3 入力コネクタ <DDK 57-30360> パネルマウント製品

<4桁表示>

機能名	ピン No.		機能名	
×10 ⁰	1	1	19	1
	2	2	20	2
	4	3	21	4
	8	4	22	8
×10 ²	1	5	23	1
	2	6	24	2
	4	7	25	4
	8	8	26	8
DATA COM	9	27	DATA COM	
NC	10	28	NC	
	11	29		
	12	30		
DT	13	31	DP1	
SYNC	14	32	DP2	
LATCH	15	33	DP3	
POL	16	34	NC	
LT	17	35	DATA COM	
P/N	18	36	DATA COM	

<5桁表示>

機能名	ピン No.		機能名	
×10 ⁰	1	1	19	1
	2	2	20	2
	4	3	21	4
	8	4	22	8
×10 ²	1	5	23	1
	2	6	24	2
	4	7	25	4
	8	8	26	8
DATA COM	9	27	DATA COM	
×10 ⁴	1	10	28	NC
	2	11	29	
	4	12	30	
	8	13	31	
SYNC	14	32	DP2	
LATCH	15	33	DP3	
NC	16	34	DP4	
LT	17	35	DATA COM	
P/N	18	36	DATA COM	

適合電線 (最大) : 単線 0.65mm (導体径) 又は、AWG22 以下
 燃線 0.2mm² (導体断面積) 又は、AWG24 以下

5. 機能表

5. 1 データ機能表

負論理(P/N="L")				正論理(P/N="H")				L T	LATCH	数字表示
8	4	2	1	8	4	2	1			
"H"	"H"	"H"	"H"	"L"	"L"	"L"	"L"	"H"	"H"	0
"H"	"H"	"H"	"L"	"L"	"L"	"L"	"H"	"H"	"H"	1
"H"	"H"	"L"	"H"	"L"	"L"	"H"	"L"	"H"	"H"	2
"H"	"H"	"L"	"L"	"L"	"L"	"H"	"H"	"H"	"H"	3
"H"	"L"	"H"	"H"	"L"	"H"	"L"	"L"	"H"	"H"	4
"H"	"L"	"H"	"L"	"L"	"H"	"L"	"H"	"H"	"H"	5
"H"	"L"	"L"	"H"	"L"	"H"	"H"	"L"	"H"	"H"	6
"H"	"L"	"L"	"L"	"L"	"H"	"H"	"H"	"H"	"H"	7
"L"	"H"	"H"	"H"	"H"	"H"	"L"	"L"	"H"	"H"	8
"L"	"H"	"H"	"L"	"H"	"L"	"L"	"H"	"H"	"H"	9
"L"	"H"	"L"	"H"	"H"	"L"	"H"	"L"	"H"	"H"	A
"L"	"H"	"L"	"L"	"H"	"L"	"H"	"H"	"H"	"H"	b
"L"	"L"	"H"	"H"	"H"	"H"	"L"	"L"	"H"	"H"	c
"L"	"L"	"H"	"L"	"H"	"H"	"H"	"H"	"H"	"H"	d
"L"	"L"	"L"	"H"	"H"	"H"	"H"	"L"	"H"	"H"	e
"L"	"L"	"L"	"L"	"H"	"H"	"H"	"H"	"H"	"H"	F
※	※	※	※	※	※	※	※	"L"	"H"	全点灯
※	※	※	※	※	※	※	※	"H"	"L"	保持

※：“H”又は“L”レベル

5. 2 極性 (POL) 機能表

負論理(P/N="L")	正論理(P/N="H")	L T	LATCH	マフス表示
"H"	"L"	"H"	"H"	点灯
"L"	"H"	"H"	"H"	消灯
※	※	"H"	"L"	保持
※	※	"L"	※	点灯

※：“H”又は“L”レベル

6. 機能説明

6. 1 データ入力 (10⁰~10⁴)

10⁰桁~10⁴桁の数字データを並列BCDコードで入力します。

端子番号1 “1”	} ×10 ⁰ 桁	端子番号5 “1”	} ×10 ⁴ 桁
端子番号2 “2”		端子番号6 “2”	
端子番号3 “4”		端子番号7 “4”	
端子番号4 “8”		端子番号8 “8”	
端子番号9 “1”	} ×10 ² 桁	端子番号13 “1”	} ×10 ³ 桁
端子番号10 “2”		端子番号14 “2”	
端子番号11 “4”		端子番号15 “4”	
端子番号12 “8”		端子番号16 “8”	
端子番号17 “1”	} ×10 ⁴ 桁		
端子番号18 “2”			
端子番号19 “4”			
端子番号20 “8”			

注) 使用しない入力端子は、正論理の場合“L”レベルに、負論理の場合“H”レベルにしてください。

6. 2 極性入力 (POL)

(-) 表示が点灯します。 (※極性入力は4桁表示のみ)

正論理の場合、POL(端子番号28)を“L”レベルにしてください。
負論理の場合、POL(端子番号28)を“H”レベルにしてください。

6. 3 論理切替入力 (P/N)

データ (×10⁰~×10⁴) 及び極性入力 (POL) の入力論理を正又は負論理に切替えます。

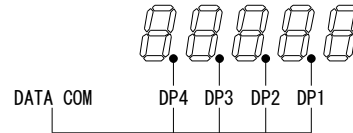
正論理で使用する場合は、P/N(端子番号30)を“H”レベルにしてください。

負論理で使用する場合は、P/N(端子番号30)を“L”レベルにしてください。

6. 4 小数点入力 (DP1~DP4)

小数点は任意の位置に点灯できます。

10¹~10⁴桁用小数点、端子番号22、23、24、25を“L”レベルにしてください。(※ただし、DP4は5桁表示のみ)

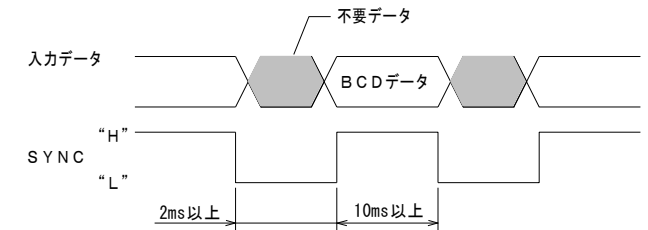


6. 5 同期信号入力 (SYNC)

ラッチしていないBCDデータ等で“L”レベル中のデータを表示しないようにする信号です。

“L”から“H”の立ち上がりで表示を更新します。

“H”レベル中はBCDデータを保持してください。



6. 6 ラッチ入力 (LATCH)

データ、極性 (POL) 及び小数点 (DP1~DP4) を保持できます。保持する場合はラッチ端子を“L”レベルにしてください。

6. 7 ランプテスト入力 (LT)

“L”レベルにすると

4桁表示の時は、10⁰~10³桁の全セグメント、POL及び小数点が点灯します。

5桁表示の時は、10⁰~10⁴桁の全セグメント及び小数点が点灯します。

6. 8 コモン (COM)

COM(端子番号21)は、データ、小数点、論理切替、ラッチ、ランプテスト、極性、同期信号用のコモンです。

6. 9 空端子 (NC)

NC端子は空端子ですが中継端子として使用しないでください。(※NC端子は4桁表示のみ)

6. 10 データ (DT)

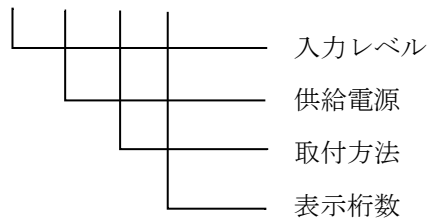
正論理の場合、DT(端子番号20)を“L”レベルにしてください。負論理の場合、DT(端子番号20)を“H”レベルにしてください。

(※DT端子は4桁表示のみ)

7. 形名

3 0 1 8 - □ - A - □ - □

1 2 3 4



1 入力レベル

番号	入力レベル
61	TTLレベル入力
62	12V電圧入力
63	24V電圧入力
64	12Vオープンコレクタ入力
65	24Vオープンコレクタ入力

2 供給電源

番号	電源電圧
A	AC100V～240V

3 取付方法

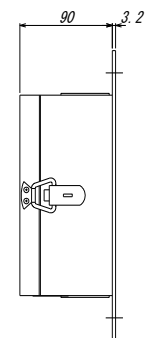
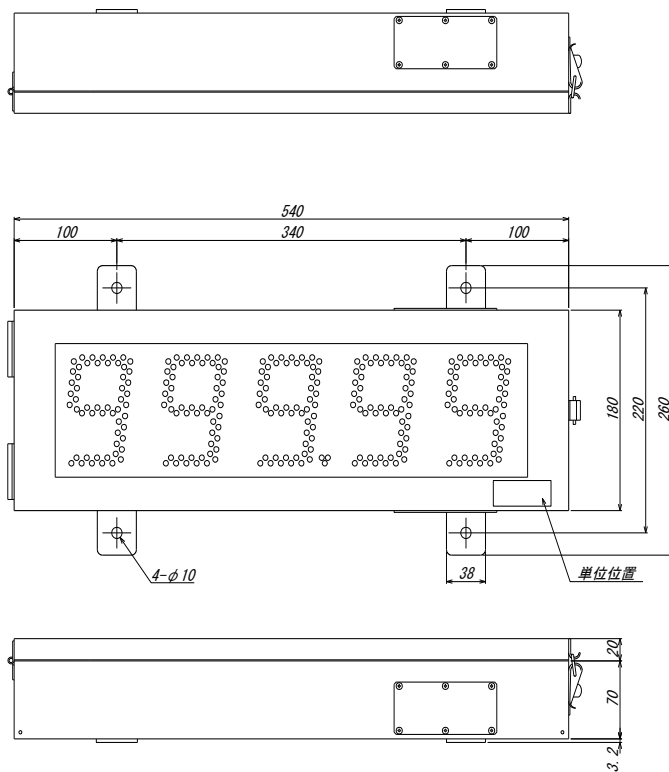
番号	内容
51	壁掛け取付
59	パネルマウント

4 表示桁数

番号	桁数
4	4桁
5	5桁

8. 外形図

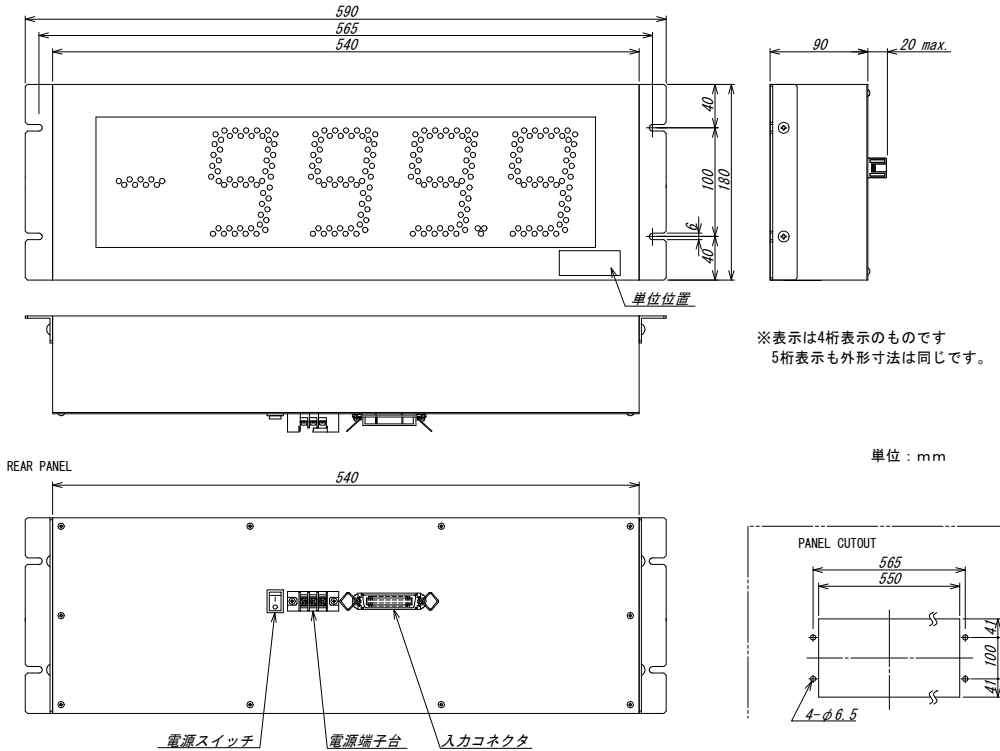
壁掛け取付



※表示は5桁表示のものです
4桁表示も外形寸法は同じです。

単位：mm

パネルマウント



保証について

1) 保証期間

製品のご購入後又はご指定の場所に納入後1年間と致します。

2) 保証範囲

上記保証期間中に当社側の責任と明らかに認められる原因により当社製品に故障を生じた場合は、代替品の無償提供又は当社工場において無償修理を行います。

ただし、次項に該当する場合は保証の範囲外と致します。

①カタログ、取扱説明書、クイックマニュアル、仕様書などに記載されている環境条件の範囲外での使用による場合

②故障の原因が当社製品以外による場合

③当社以外による改造・修理による場合

④製品本来の使い方以外の使用による場合

⑤天災・災害など当社側の責任ではない原因による場合

なお、ここでいう保証は、当社製品単体の保証を意味し、当社製品の故障により誘発された損害についてはご容赦いただきます。

3) 製品の適用範囲

当社製品は一般工業向けの汎用品として設計・製造されておりますので、原子力発電、航空、鉄道、医療機器などの人命や財産に多大な影響が予想される用途に使用される場合は、冗長設計による必要な安全性の確保や当社製品に万一故障があっても危険を回避する安全対策を講じてください。

4) サービスの範囲

製品価格には、技術派遣などのサービス費用は含まれておりません。

5) 仕様の変更

製品の仕様・外観は改善又はその他の事由により必要に応じて、お断りなく変更する事があります。

以上の内容は、日本国内においてのみ有効です。

●この取扱説明書の仕様は、2022年12月現在のものです。

TSURUGA 鶴賀電機株式会社



大阪営業所 〒558-0013 大阪市住吉区我孫子東1丁目10番6号太陽生命大阪南ビル5F TEL 06(4703)3874(代) FAX 06(4703)3875
名古屋営業所 〒460-0015 名古屋市中区大井町5番19号カハ-カ東別院ビル#2F TEL 052(332)5456(代) FAX 052(331)6477
横浜営業所 〒222-0033 横浜市港北区新横浜1丁目29番15号 TEL 045(473)1561(代) FAX 045(473)1557

当製品の技術的なご質問、ご相談は下記まで
問い合わせください。

技術サポートセンター 0120-784646

受付時間:土日祝日除く 9:00~12:00/13:00~16:00

ホームページURL <http://www.tsuruga.co.jp/>