

MODEL 402B-17

無線内蔵大形 WBGT 表示器
取扱説明書

鶴賀電機株式会社

2023. 12. 21

I-02645

目 次

1. はじめに.....	- 1 -
1. 1 本器を安全に正しく使用していただくために.....	- 1 -
1. 2 梱包状態.....	- 2 -
1. 3 概要.....	- 2 -
1. 4 W B G T 指標について.....	- 2 -
1. 5 各部の名称.....	- 3 -
2. 設置.....	- 4 -
2. 1 設置場所.....	- 4 -
2. 2 取付方法.....	- 5 -
2.2.1 壁掛け取付け.....	- 5 -
2.2.2 吊り下げ取付け.....	- 5 -
3. 接続.....	- 6 -
3. 1 A C 電源、D C 電源の接続.....	- 6 -
3. 2 R S - 4 8 5 (オプション).....	- 7 -
3.2.1 各種機器との接続.....	- 7 -
3. 3 判定出力 (オプション).....	- 8 -
3. 4 アナログ出力 (オプション).....	- 8 -
3. 5 端子配列.....	- 9 -
3.5.1 端子配列図.....	- 9 -
4. 設定・操作.....	- 10 -
4. 1 機器番号、機能設定スイッチ.....	- 10 -
4.1.1 操作方法.....	- 10 -
4.1.2 機器番号設定スイッチ.....	- 10 -
4.1.3 機能設定スイッチ.....	- 10 -
4. 2 しきい値、測定ユニット番号、無線グループ設定スイッチ.....	- 11 -
4.2.1 操作方法.....	- 11 -
4.2.2 しきい値設定スイッチ.....	- 11 -
4.2.3 測定ユニット番号設定スイッチ.....	- 11 -
4.2.4 無線グループ設定スイッチ.....	- 12 -
4. 3 無線通信の確認.....	- 12 -
5. 電波環境について.....	- 13 -
5. 1 電波環境の改善.....	- 13 -
5. 2 中継ユニット.....	- 13 -

6. 通信設定.....	- 14 -
6. 1 仕様 (RS-485 オプション)	- 14 -
6.1.1 仕様	- 14 -
6.1.2 接続	- 15 -
6. 2 出力データ	- 16 -
6.2.1 出力データフォーマット	- 16 -
6.2.2 データ出力例	- 19 -
6. 3 しきい値の設定	- 20 -
6.3.1 フォーマット	- 20 -
7. 判定出力.....	- 23 -
7. 1 仕様 (オープンコレクタ出力 オプション)	- 23 -
7.1.1 仕様	- 23 -
8. アナログ出力	- 23 -
8. 1 仕様 (アナログ出力 オプション)	- 23 -
8.1.1 仕様	- 23 -
8.1.2 出力例	- 24 -
9. 形名、仕様	- 25 -
9. 1 形名	- 25 -
9. 2 仕様	- 26 -
9. 3 外形図	- 28 -

1. はじめに

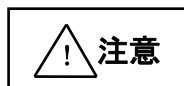
1. 1 本器を安全に正しく使用していただくために

本器を正しくお使いいただくために、以下の注意事項をお守りください。また、ご使用前にこの取扱説明書をよくお読みください。



警告

この表示は「死亡又は重傷を負う恐れが想定される」の内容を示しています。



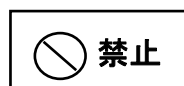
注意

この表示は「傷害を負う可能性又は物的損害が発生する可能性が想定される」の内容を示しています。



!

この表示は、気を付けていただきたい「注意喚起」の内容を示しています。



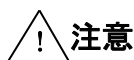
禁止

この表示は、してはいけない「禁止」の内容を示しています。



警告

- ・本器は弊社402B-06の測定データ（WBGT 値等）を無線で受信して、暑さ指数を表示する製品で、直接的に熱中症を予防する機器ではありません。
熱中症の発症には、暑熱環境（温度、湿度、輻射熱、気流など）、個人差（性別、年齢、既往歴）、行動状況（運動、労働、日常生活）、健康状態など様々な要因が作用します。本器はあくまでも暑熱環境を評価する測定器としてご使用ください。
- ・本器を設置する場合、安全対策を十分行ってください。
- ・本器の電源線を配線する時は、接続する電源を切ってから配線作業を行ってください。破損及び感電の原因となります。
- ・心臓ペースメーカーを使用している人の近くで使用しないでください。心臓ペースメーカーに電波障害を及ぼして生命の危険があります。



注意

- ・本器は国内の法律に基づいて製造されています。日本国内で使用してください。
- ・異常動作や故障した場合は、速やかに使用を中止してください。
- ・お客様での改造や修理は行わないでください。修理はお買い上げ店、又は弊社にお問い合わせください。
- ・本器を腐食性ガス雰囲気中で保管、設置しないでください。
- ・本器を医療機器や航空機の近くで使用される場合、それらの機器に妨害を与えないように配慮してください。
- ・テレビやラジオの近くで使用しないでください。電波障害を与えたり、受けたりする原因となることがあります。
- ・本器を電子レンジの近くで使用しないでください。電子レンジによって本器の無線通信への電波妨害が生じます。
- ・アンテナを無理に曲げたり、曲がったまま使用しないでください。破損の原因となります。



・本器は気象測定器ではありません。気象業務には使用しないでください。

1. 2 梱包状態

- ・本器がお手元に届きましたら、付属品などの内容物をご確認ください。また、輸送上で破損がないか点検してください。
- もし破損したり、作動しない場合や内容物の不足がある場合、形名・製品番号をお知らせください。
- 梱包状態・内容物のご確認は別紙の梱包用要領書を参照してください。

1. 3 概要

- ・本器は弊社402B-06の測定データを無線で受信して、LED表示をします。
- ・無線受信データをRS-485（オプション）、判定出力（オプション）、アナログ出力（オプション）することが可能です。
- ・本器単体では測定表示動作いたしませんので、ご注意ください。

1. 4 WBGT指標について

暑熱環境を評価する温熱指標として、WBGT（Wet-Bulb Globe Temperature：湿球黒球温度／暑さ指数）があります。これは暑さ寒さに関係する環境因子（周囲温度、湿度、輻射熱、気流）のうち周囲温度、湿度、輻射熱の3因子を取り入れた指数です。乾球温度、自然湿球温度（湿度に関係）と黒球温度（輻射熱）の値から次の式で計算されます。日射のある屋外と日射のない屋内では、計算式が異なります。

屋外で日射がある場合

$$WBGT = 0.7 \times \text{自然湿球温度} + 0.2 \times \text{黒球温度} + 0.1 \times \text{周囲温度}$$

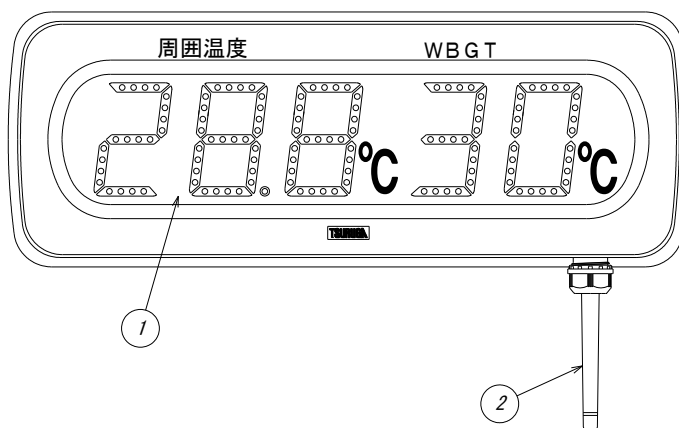
屋内で日射がない場合

$$WBGT = 0.7 \times \text{自然湿球温度} + 0.3 \times \text{黒球温度}$$

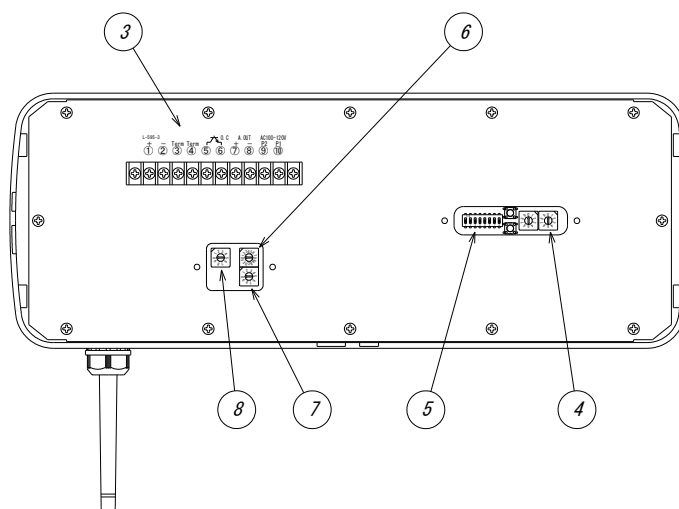
指標については別紙、「WBGT 指標について」（I-02095）を参照してください。

1. 5 各部の名称

前 面



裏 面 (取付けパネル、スイッチカバーを外した図)



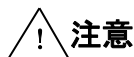
- ①LED表示部
- ②アンテナ
- ③端子台
- ④機器番号設定スイッチ
- ⑤機能設定スイッチ
- ⑥しきい値設定スイッチ
- ⑦測定ユニット番号設定スイッチ
- ⑧無線グループ設定スイッチ

2. 設置

2.1 設置場所



- ・通電中は決して端子台に触れないでください。感電の危険があります。

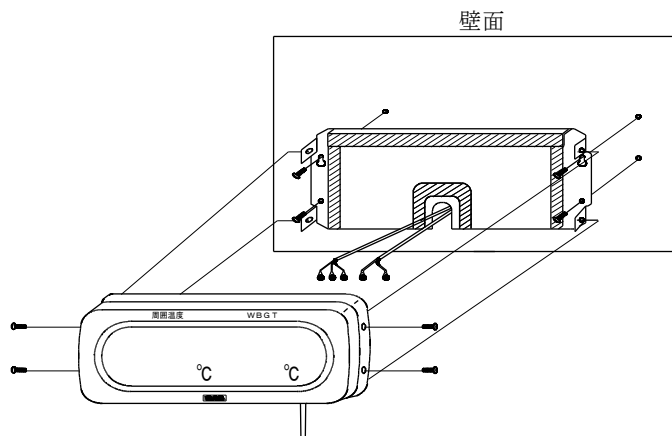


- ・競技、作業中に人やボールなど衝突しない場所に設置してください。故障、けがの原因になります。
- ・危険防止のため、引火性ガスがあるような場所で、使用しないでください。

- 1) 大きな障害物の近くに設置しないでください。
無線通信距離が短くなることがあります。
測定ユニットや中継ユニットから見通しの良い場所に設置してください。
- 2) 設置する距離が長くなると無線通信が不安定となります。
無線通信距離は9.2 仕様 を参照してください。
豪雨時や降雪時、樹木の成長等により通信が妨げられる場合がありますので、それらを考慮した無線通信距離でご使用ください。
- 3) 本器を屋外で使用する場合は極力屋根などが有り、雨が直接かからない場所に設置するようにしてください。
- 4) アンテナが地面に対して垂直になるように設置してください。
- 5) 取付け寸法は9.3 外形図 を参照してください。

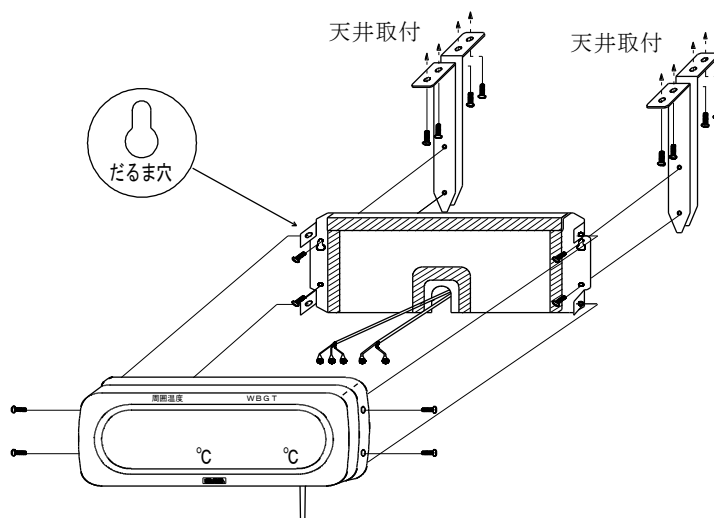
2.2 取付方法

2.2.1 壁掛け取付け



リード線は、ケースを切り取るにより両側面及び下面からも引き出すことができます。

2.2.2 吊り下げ取付け



! 注意

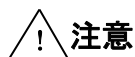
- ・取付けパネルは、必ずだるま穴を図のように上向きにして取付けてください。

3. 接続

3.1 AC電源、DC電源の接続



・指定されている電源電圧以外は使用禁止。火災、感電の原因になります。



・本器の電源線を配線する時は、接続する電源を切ってから配線作業を行ってください。
破損及び感電の原因となります。

1) AC電源仕様をご使用の場合

電源電圧許容範囲、AC85V～AC132V、周波数 50/60Hz でご使用ください。

AC電源ケーブルが短い場合は延長コード (MODEL: 5816-52-110 長さ 10m) をご使用ください。

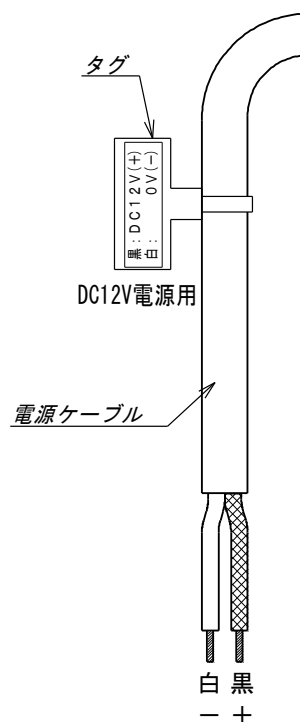
2) DC電源仕様をご使用の場合

電源ケーブルの黒色線を (+)、白色線を (-) にそれぞれ極性を間違わないよう、直流電源に接続してください。

電源電圧許容範囲は DC10V～DC15V でご使用ください。

3) 配線方法

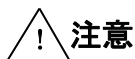
配線については 3.5 端子配列を参照してください。



3.2 RS-485 (オプション)

通信ラインと電源ラインは必ず独立した配線を行ってください。

通信ラインと電源ラインが平行に配線されますと不安定の原因になります。



- ・本器を配線する時は、接続する電源を切ってから配線作業を行ってください。破損及び感電の原因となります。
- ・間違った配線で使用しないでください。機器破損の原因となります。

1) 配線方法

極性を間違わないように、接続してください。

ターミネータは端子間を短絡配線することで指定します。

配線については3.5 端子配列 を参照してください。

3.2.1 各種機器との接続

RS-485 端子からの出力を、弊社の各種機器（別売）と組み合わせることでシステムアップすることが可能です。

例1) 別の場所にも表示したい場合。

RS-485 入力大形 WBGT 表示器・・・4015-E1-A06/A07 を使用します。

例2) 熱中症危険度の告知やパネルでの掲示をしたい場合。

RS-485 入力熱中症警戒 WBGT 表示パネル・・・5816-95 を使用します。

例3) 警告用信号灯や機器の制御をしたい場合。

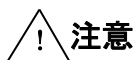
RS-485 入力 WBGT リレーユニット・・・5816-91 を使用します。

例4) データ管理をしたい場合。

ユーティリティソフト・・・5890-11 を使用します。

(別途、RS-485 変換器とパソコンが必要になります。)

3. 3 判定出力 (オプション)



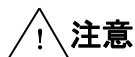
- 本器を配線する時は、接続する電源を切ってから配線作業を行ってください。破損及び感電の原因となります。
- 間違った配線で使用しないでください。機器破損の原因となります。

1) 配線方法

極性を間違わないように、接続してください。

配線については3. 5 端子配列 を参照してください。

3. 4 アナログ出力 (オプション)



- 本器を配線する時は、接続する電源を切ってから配線作業を行ってください。破損及び感電の原因となります。
- 間違った配線で使用しないでください。機器破損の原因となります。

1) 配線方法

極性を間違わないように、接続してください。

配線については3. 5 端子配列 を参照してください。

3.5 端子配列

3.5.1 端子配列図

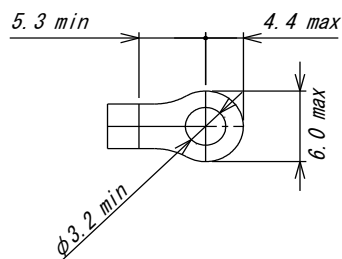
端子 番号	1	2	3	4	5	6	7	8	9	10
端 子 名	+	-	Term	Term	OC.C	OC.E	A.OUT (+)	A.OUT (-)	P2 (+)	P1 (-)
端子 機能	非反転 出力	反転 出力	ターミネータ (200Ω)		判定出力 (オプション)		アナログ出力 (オプション)		AC電源 (括弧内は DC電源)	
	RS-485 (オプション)									
注記	※1				※1		※1			

(※1) オプション仕様がある場合です。
 オプション仕様がない場合はNCとなります。
 NC端子は中継用として使用しないでください。

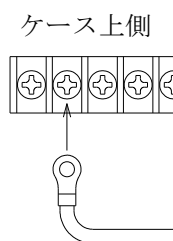
端子ねじ : M3

締付トルク : 0.46~0.62N・m

圧着端子 : 下図参照。



配線方向 : 配線ケーブルが端子台の下側からくるように接続してください。



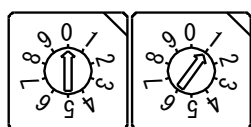
4. 設定・操作

4.1 機器番号、機能設定スイッチ

4.1.1 操作方法

- 1) 供給電源を切ります。
- 2) スイッチカバー止めねじを緩めてカバーを外します。
- 3) 小型のマイナスイドライバー等でスイッチを操作します。
- 4) スイッチカバーを元に戻してください。
- 5) 電源を再投入し、設定を有効にします。

4.1.2 機器番号設定スイッチ

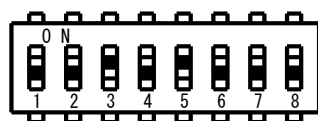


十の位 一の位

機器番号：01～05

注意) 機器番号設定スイッチは、表示させたい測定ユニットのアドレスに合わせてください。

4.1.3 機能設定スイッチ



スイッチ1・2・8：OFFにしてください。

スイッチ3：アナログ出力（オプション）のスケールリング設定

3	設定内容
OFF	WBGT スケールリング 0～100℃に対して DC4～20mA 出力します。
ON	WBGT スケールリング 0～60℃に対して DC4～20mA 出力します。

スイッチ4・5：シリアル通信速度の設定

4	5	設定内容
OFF	ON	19200bps

スイッチ4・5は上記以外の設定にしないでください。

スイッチ6・7：シリアル通信パリティの設定

6	7	設定内容
OFF	OFF	なし

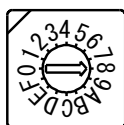
スイッチ6・7は上記以外の設定にしないでください。

4. 2 しきい値、測定ユニット番号、無線グループ設定スイッチ

4.2.1 操作方法

- 1) 供給電源を切ります。
- 2) スイッチカバー止めねじを緩めてカバーを外します。
- 3) 小型のマイナスドライバー等でスイッチを操作します。
- 4) スイッチカバーを元に戻してください。
- 5) 電源を再投入し、設定を有効にします。

4.2.2 しきい値設定スイッチ



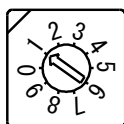
オープンコレクタ出力（オプション）仕様の場合、しきい値を設定します。
設定番号：0～E（20℃～34℃）、F（任意設定）

設定番号	しきい値
0	20℃
1	21℃
2	22℃
3	23℃
4	24℃
5	25℃
6	26℃
7	27℃

設定番号	しきい値
8	28℃
9	29℃
A	30℃
B	31℃
C	32℃
D	33℃
E	34℃
F	※1

（※1）RS-485（オプション）を選択したときのみ、19℃～34℃の任意のしきい値を設定できます。
設定方法は6. 3 しきい値の設定 を参照してください。

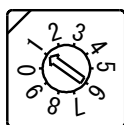
4.2.3 測定ユニット番号設定スイッチ



機器番号：1～5

注意) 測定ユニット番号設定スイッチは、表示させたい測定ユニットのアドレスに合わせてください。

4.2.4 無線グループ設定スイッチ



設定番号：1～5、7

設定番号	無線グループ
1	無線グループ 1
2	無線グループ 2
3	無線グループ 3
4	無線グループ 4
5	無線グループ 5
7	無線全グループ
上記以外	無線グループ 1

注意) 無線通信する機器同士、同じ無線グループに設定してください。

4. 3 無線通信の確認

402Bシリーズは同一無線区域内に最大5系統（無線グループ1～5）の無線通信をすることが出来ます。

無線通信の確認を行う前に、予め各機器の無線グループを合わせておく必要があります。

※設置前に無線通信の確認を行うことをお勧めします。

1) 無線通信の確認手順

無線グループを合わせます。設定方法は各機器の取扱説明書を参照してください。

電源を測定ユニット、中継ユニット、無線内蔵大形 WBGT 表示器の順に入れます。

各機器が正常動作していることをインジケータ LED で確認します。

通電後約1分以上経過すると無線内蔵大形 WBGT 表示器に測定ユニットから受信したデータが表示されます。

表示されれば、無線通信が確立しています。

各機器を元に戻します。

5. 電波環境について

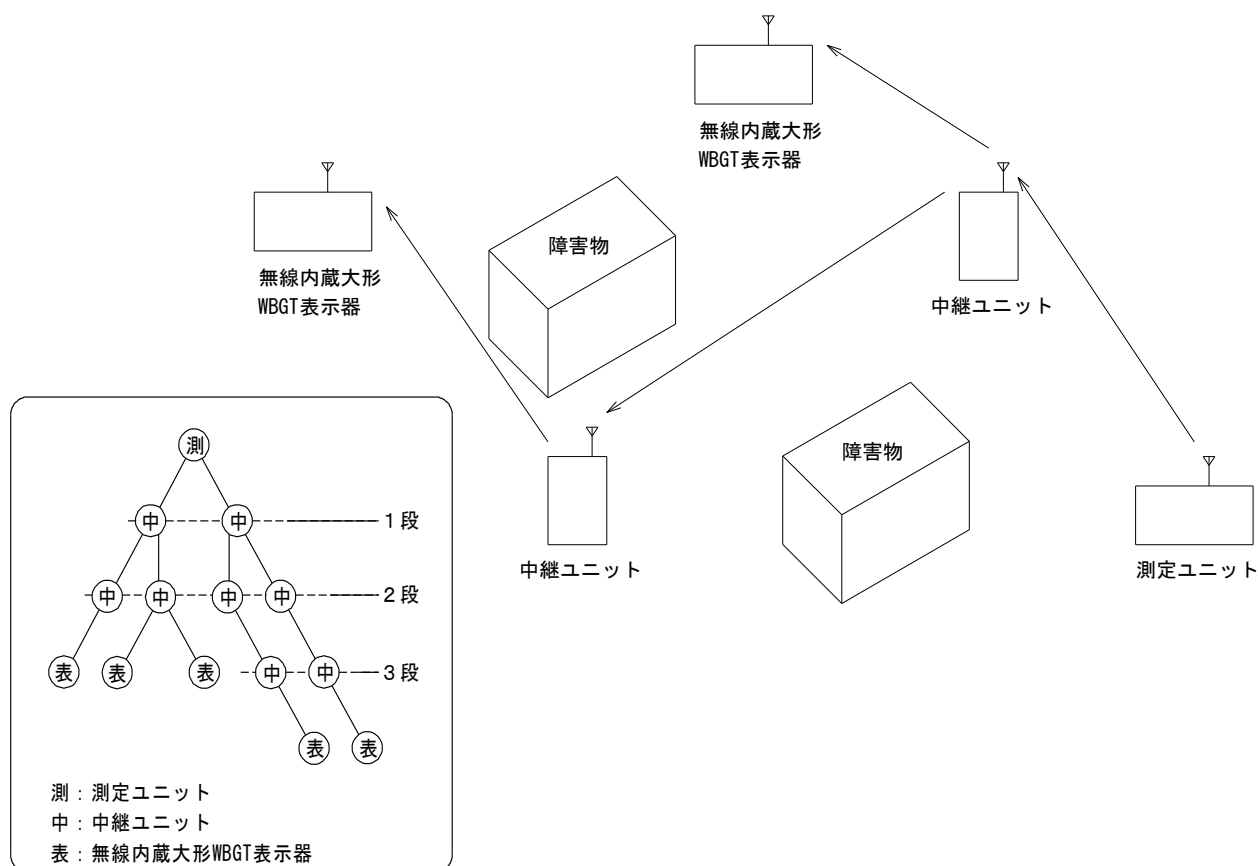
5.1 電波環境の改善

- 1) 測定ユニット、中継ユニットから見通しが確保できる位置に設置してください。
- 2) 中継ユニットは高い位置に設置してください。
ただし、屋根や天井がある場合、50cm以上離すことをお勧めします。
- 3) 中継ユニットを設置することで無線通信距離を伸ばしたり、建物などの陰になる場所の電波環境の改善が期待出来ます。
- 4) アンテナの周囲に金属やコンクリートなどの障害物を近づけないでください。
極端な指向性が生じて無線通信距離が短くなる場合があります。
- 5) 天候などにより無線通信に影響が出る場合があります。
豪雨時や雪がアンテナに積もった場合、通信が不安定になる場合があります。
- 6) 各機器間に樹木がある場合、樹木の成長等により通信が妨げられる場合があります。
樹木の刈り込みなど、各機器間の見通しを確保してください。

5.2 中継ユニット

中継ユニットは障害物があつて直接無線通信できない時や無線通信距離を伸ばしたいとき双方から通信できる距離に設置する事により無線通信をつなぐことが出来ます。

中継ユニットは1系統の無線グループに最大3段設置することが出来ます。



6. 通信設定

6.1 仕様 (RS-485 オプション)

6.1.1 仕様

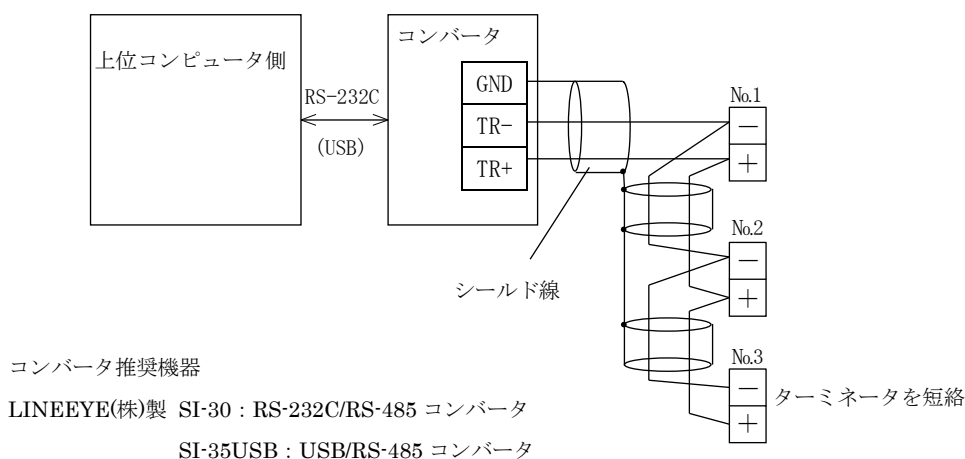
伝送方式	: 調歩同期半二重方式
伝送速度	: 19200bps
データ長	: 7bit
ストップビット	: 1bit
パリティ	: なし
データ	: JIS 8単位符号に準拠
誤り検出	: パリティ BCC STX直後からETXまで (ETXを含む) の排他的論理和を演算した結果とします。
制御文字	: STX (02H) start of text ETX (03H) end of text
伝送手順	: 単向式
接続台数	: 上位コンピュータを含め、最大32台
線路長	: 最大500m 使用ケーブル シールド付きツイストペア AWG28以上
ターミネータ	: 端子台、短絡配線にて200Ωでターミネート
データ出力周期	: 約10秒 (測定ユニットより受信したデータを出力します。)
データ出力範囲	: W B G T 0~99℃ 周囲温度 -19.9~99.9℃ 推定自然湿球温度 -19.9~99.9℃ 黒球温度 -19.9~99.9℃ 相対湿度 0~99%RH

※) マルチドロップでご使用の場合、次の点にご注意ください。

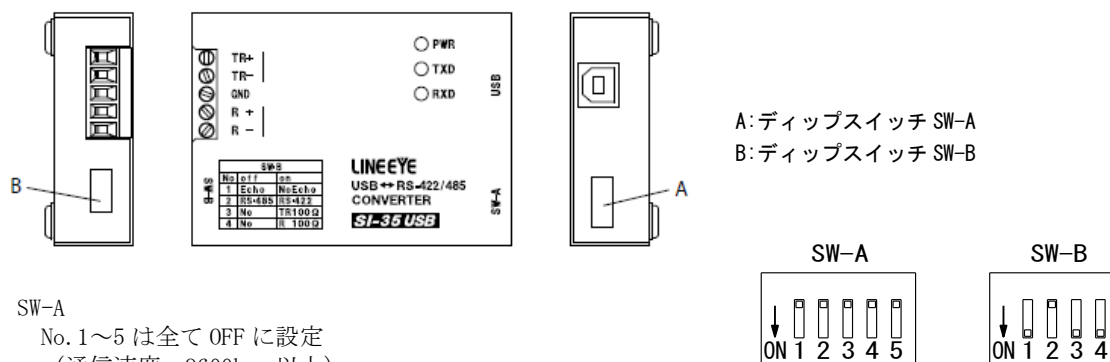
- ・通信フォーマットを統一してください。

6.1.2 接続

RS-485は、上位コンピュータを含めると 32 台まで接続できます。
 なお、伝送路の両端の機器は、エンド局の指定を行う必要があります。
 エンド局の指定は、ターミネータを短絡してください。
 なお、短絡用のリード線は付属していません。
 もう一方は、コンバータで、ターミネータの設定を行ってください。



コンバータ SI-35USB をご使用の場合は次のように設定してください。



SW-A
 No. 1～5 は全て OFF に設定
 (通信速度：9600bps 以上)

SW-B

No.	機能	設定
No. 1	送信データのエコー受信	ON
No. 2	回線モード (通信方式) 選択	OFF
No. 3	TR+, TR-間の終端抵抗設定	※1
No. 4	R+, R-間の終端抵抗設定	※1

※1：終端抵抗有りのとき ON、無しするとき OFF

ターミネータ

短絡すると回線に終端抵抗 200Ω が並列に接続されます。

入出力

接続は TR+・TR- 端子に接続します。

“+” が非反転出力、“-” が反転出力です。

6.2 出力データ

6.2.1 出力データフォーマット

周囲温度、推定自然湿球温度、黒球温度、相対湿度、WBGTの5データを出力します。
出力の最後尾にCR (0DH) が付加されます。

6.2.2 データ出力例 を参照してください。

・ 正常時

周囲温度										
STX	0	1	A	-	+	3	2	.	0	,
02H	30H	31H	41H	20H	2BH	33H	32H	2EH	30H	2CH
1	2	3	4	5	6	7	8	9	10	11

推定自然湿球温度						
-	+	2	4	.	5	,
20H	2BH	32H	34H	2EH	35H	2CH
12	13	14	15	16	17	18

黒球温度						
-	+	4	1	.	0	,
20H	2BH	34H	31H	2EH	30H	2CH
19	20	21	22	23	24	25

相対湿度			
-	5	2	,
20H	35H	32H	2CH
26	27	28	29

WBGT				
-	2	9	ETX	BCC
20H	32H	39H	03H	
30	31	32	33	34

・センサ断線時

周囲温度

STX	0	2	A	-	-	-	-	.	-	,
02H	30H	32H	41H	20H	20H	2DH	2DH	2EH	2DH	2CH
1	2	3	4	5	6	7	8	9	10	11

推定自然湿球温度

-	-	-	-	.	-	,
20H	20H	2DH	2DH	2EH	2DH	2CH
12	13	14	15	16	17	18

黒球温度

-	-	-	-	.	-	,
20H	20H	2DH	2DH	2EH	2DH	2CH
19	20	21	22	23	24	25

相对湿度

-	-	-	,
20H	2DH	2DH	2CH
26	27	28	29

W B G T

-	-	-	ETX	BCC
20H	2DH	2DH	03H	
30	31	32	33	34

・センサ故障時

周囲温度

STX	0	3	A	-	-	E	r	r	-	,
02H	30H	33H	41H	20H	20H	45H	72H	72H	20H	2CH
1	2	3	4	5	6	7	8	9	10	11

推定自然湿球温度

-	-	-	-	-	-	,
20H	20H	20H	20H	20H	20H	2CH
12	13	14	15	16	17	18

黒球温度

-	-	-	-	-	-	,
20H	20H	20H	20H	20H	20H	2CH
19	20	21	22	23	24	25

相対湿度

-	-	-	,
20H	20H	20H	2CH
26	27	28	29

W B G T

-	-	-	ETX	BCC
20H	20H	20H	03H	
30	31	32	33	34

文字列位置	内 容
2	測定ユニットアドレス（十の位） 30H：0固定です。
3	測定ユニットアドレス（一の位） 31H～35Hまで（1～5）になります。
5、12、19、26、30 （正常時）	測定範囲内（20H：スペース） 測定範囲外（2AH：*）
6、13、20 （正常時）	測定値が正の数（2BH：+） 測定値が負の数（2DH：-）

注意）相対湿度データが「*99」の場合は、本器を設置している場所の雰囲気中の湿度が高い状態（100%RH）を表しています。

雰囲気中の湿度が低くなると数値が下がります。

数値が下がらない場合は、センサの故障が考えられます。

6.2.2 データ出力例

測定ユニット 1 を無線受信しているとき

01	※1	CR
----	----	----

0 1 : 測定ユニットアドレス 1 のデータ

※ 1 : 約 100ms の待ち時間

CR : 0 DH (固定)

6.3 しきい値の設定

6.3.1 フォーマット

- しきい値の読み出し

コマンド

STX	J	番号	R	C	2	2	?	ETX	BCC
02H	4AH	※1	52H	43H	32H	32H	3FH	03H	
1	2	3	4	5	6	7	8	9	10

レスポンス

STX	J	番号	終了コード	2	9	ETX	BCC
02H	4AH	※1	41H	32H	39H	03H	
1	2	3	4	5	6	7	8

- しきい値の変更 (変更可能範囲 : 19~34)

コマンド

STX	J	番号	W	C	2	2	—
02H	4AH	※1	57H	43H	32H	32H	20H
1	2	3	4	5	6	7	8

2	6	ETX	BCC
32H	36H	03H	
9	10	11	12

レスポンス

STX	J	番号	終了コード	2	6	ETX	BCC
02H	4AH	※1	41H	32H	36H	03H	
1	2	3	4	5	6	7	8

- 書き込み (しきい値を記憶するとき)

コマンド

STX	J	番号	S	T	O	R	E	ETX	BCC
02H	4AH	※1	53H	54H	4FH	52H	45H	03H	
1	2	3	4	5	6	7	8	9	10

レスポンス

STX	J	番号	終了コード	ETX	BCC
02H	4AH	※1	41H	03H	
1	2	3	4	5	6

- ・初期化（設定値を初期化するとき）

コマンド

STX	J	番号	D	E	F	A	U	L	T
02H	4AH	※1	44H	45H	46H	41H	55H	4CH	54H
1	2	3	4	5	6	7	8	9	10

ETX	BCC
03H	
11	12

レスポンス

STX	J	番号	終了コード	ETX	BCC
02H	4AH	※1	41H	03H	
1	2	3	4	5	6

・コマンドについての注意事項

1) コマンド文字の先頭4文字まででも有効です。

例) DEFAULT → DEFA

2) しきい値の変更コマンドと設定値の区切りは、スペース又はイコールのどちらでも有効です。

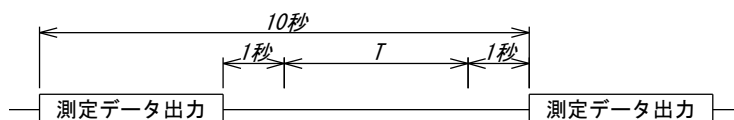
例) WC22 28 → WC22=28

3) 番号(※1)は「測定ユニット番号設定スイッチ」で設定した番号となります。

4) 終了コードは下表のいずれかになります。

終了コード	内 容
A (41H)	正常終了
C (43H)	設定エラー
D (44H)	BCC エラー
P (50H)	コマンドエラー

5) コマンドの送信、レスポンスの受信は下図を参照してください。



測定データ出力の前後1秒の間にコマンドを送信しないでください。

コマンドの送信、レスポンスの受信がT秒の間に完了するようにしてください。

・コマンド一覧

	コマンド	レスポンス	内 容
しきい値の読み出し	RC22?	終了コード +設定値	レスポンスは19~34の範囲
しきい値の変更	WC22 21	終了コード +設定値	変更可能範囲は19~34 レスポンスは19~34の範囲
書き込み	STORE	終了コード	※2
初期化	DEFAULT	終了コード	しきい値を初期化して記憶します。

(※2) しきい値の変更コマンドを送信したあと、書き込みコマンドを送信することでしきい値が記憶されます。

・初期値

	初期値
しきい値	31

7. 判定出力

7. 1 仕様 (オープンコレクタ出力 オプション)

7.1.1 仕様

- 出力点数 : 1点
- 出力容量 : DC30V 30mA (MAX.)
出力飽和電圧 1.6V 以下
- しきい値の選択 : しきい値設定スイッチにて設定。
- 判定動作 : WBGT 値に対して判定出力します。
WBGT 値がしきい値設定スイッチで設定した値以上のとき
(HIGH 動作固定)に接点を ON します。
- 出力周期 : 約 10 秒

注 1) センサ断線、センサ故障時は出力が保持されます。

8. アナログ出力

8. 1 仕様 (アナログ出力 オプション)

8.1.1 仕様

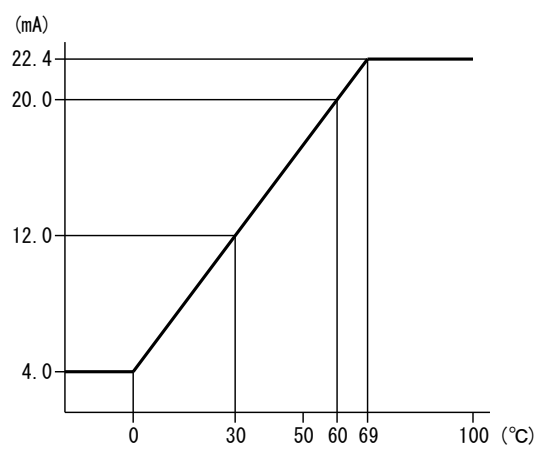
- 変換方式 : PWM 方式
- 出力定格 : DC4~20mA
- 出力インピーダンス : 5M Ω 以上
- 許容負荷抵抗 : 600 Ω 以下
- 許容誤差 : $\pm 0.15\%$ of SPAN at 23 $^{\circ}\text{C} \pm 2^{\circ}\text{C}$
- 温度係数 : $\pm 200\text{ppm}/^{\circ}\text{C}$
- 分解能 : 1/60 又は 1/100
- 出力周期 : 約 10 秒
- 出力スケール : 機能設定スイッチにて設定。
- 出力範囲 : -15%~+115% (ただし、負荷抵抗 500 Ω 以下)

注 1) センサ断線、センサ故障時は DC4mA 出力となります。

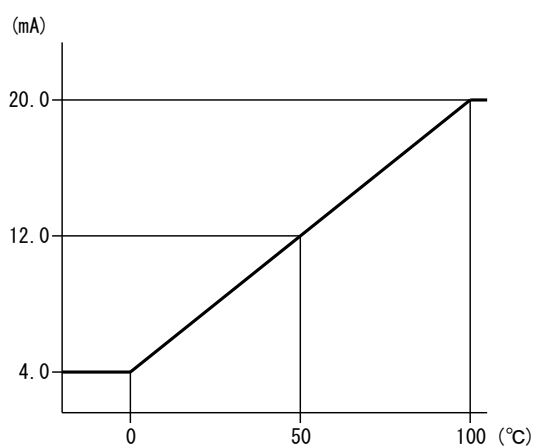
注 2) アナログ出力の調整機能はありません。

8.1.2 出力例

例 1) WBGT 値 0~60℃に対して DC4~20mA 出力する場合



例 2) WBGT 値 0~100℃に対して DC4~20mA 出力する場合



9. 形名、仕様

9. 1 形名

形名

402B-17-□-□-□-□-□-□
I II III IV V VI

I. 供給電源

記号	電源電圧
3	AC100V
8	DC12V

II. アナログ出力 DC4~20mA (オプション)

記号	アナログ出力
X	出力なし
29	スケーリング 標準
29C	スケーリング 特殊

III. シリアル出力 (オプション)

記号	シリアル出力
X	出力なし
E1	RS-485

IV. 判定出力 (オプション)

記号	判定出力
X	出力なし
TN	オープンコレクタ出力

V. 取付方法

記号	取付方法
51	壁掛け取付け
52	吊り下げ取付け

VI. 表示タイプ

記号	表示タイプ
HR	高輝度赤色LED

9. 2 仕様

無線通信

無線の種類 : 特定小電力無線
周波数帯域 : 2.4GHz
認証 : 工事設計認証取得済み
通信距離 : 約 200m (見通しの良い直線距離)
通信出来る
測定ユニット : 1台

表示

表示 : 7セグメント高輝度赤色LED, 文字高さ 60mm
ゼロサプレス機能付き
表示内容 : 測定ユニットから受信したデータを表示 (選択した1点のみ表示)
表示範囲 : 周囲温度 -19.9~99.9℃
WBGT 0~99℃
オーバ表示 : 表示範囲の最小値、又は最大値で点滅表示
センサ断線表示 : --. -℃--℃
センサ故障表示 : Err℃□□℃ (□は消灯状態)

通信 : 6. 通信設定 を参照してください。

判定出力 : 7. 判定出力 を参照してください。

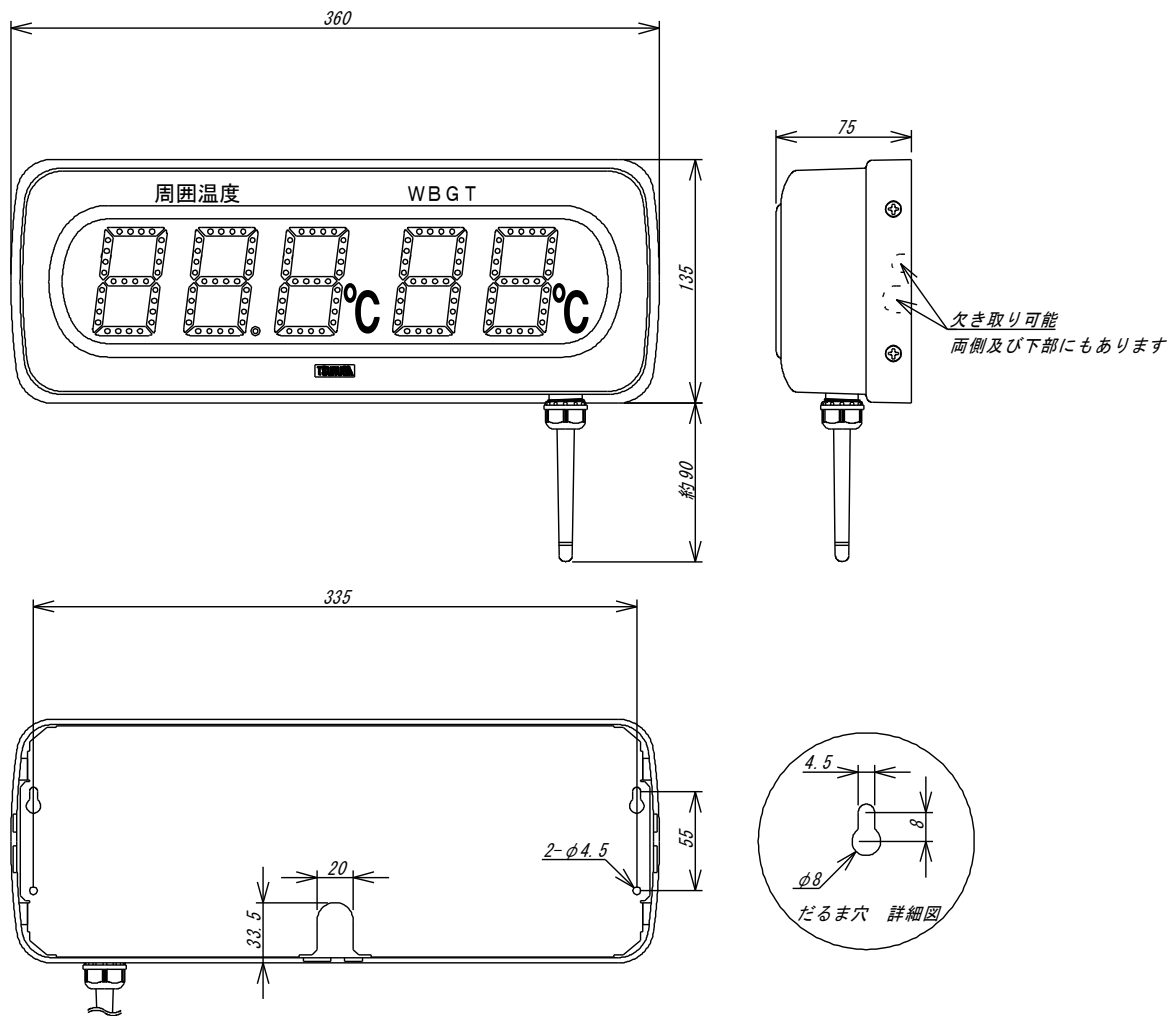
アナログ出力 : 8. アナログ出力 を参照してください。

一般仕様

供給電源	: AC100V、50/60Hz DC12V		
電源電圧	: AC85V～AC132V		
許容範囲	: DC10V～DC15V		
消費電力	: AC100V の時 約 10VA DC12V の時 約 380mA		
絶縁抵抗	AC 電源の時		
	: 出力端子／外箱間	DC500V	50M Ω 以上
	: 電源端子／外箱間	DC500V	50M Ω 以上
	: 電源端子／出力端子間	DC500V	50M Ω 以上
	DC 電源の時		
	: 出力端子／外箱間	DC500V	50M Ω 以上
	: 電源端子／外箱間	DC500V	50M Ω 以上
	: 電源端子／出力端子間	DC500V	50M Ω 以上
耐電圧	AC 電源の時		
	: 出力端子／外箱間	AC1500V	1 分間
	: 電源端子／外箱間	AC1500V	1 分間
	: 電源端子／出力端子間	AC1500V	1 分間
	DC 電源の時		
	: 出力端子／外箱間	AC500V	1 分間
	: 電源端子／外箱間	AC500V	1 分間
	: 電源端子／出力端子間	AC500V	1 分間
保護等級	: IP44 相当		
取付方法	: 壁掛け取付け、又は吊り下げ取付け		
質量	: 約 2.5kg		
動作周囲温湿度	: 0～50℃、10～90%RH (非結露)		
保存温湿度	: -20～70℃、10～95%RH (非結露)		
付属品	: 電源ケーブル約 5m		

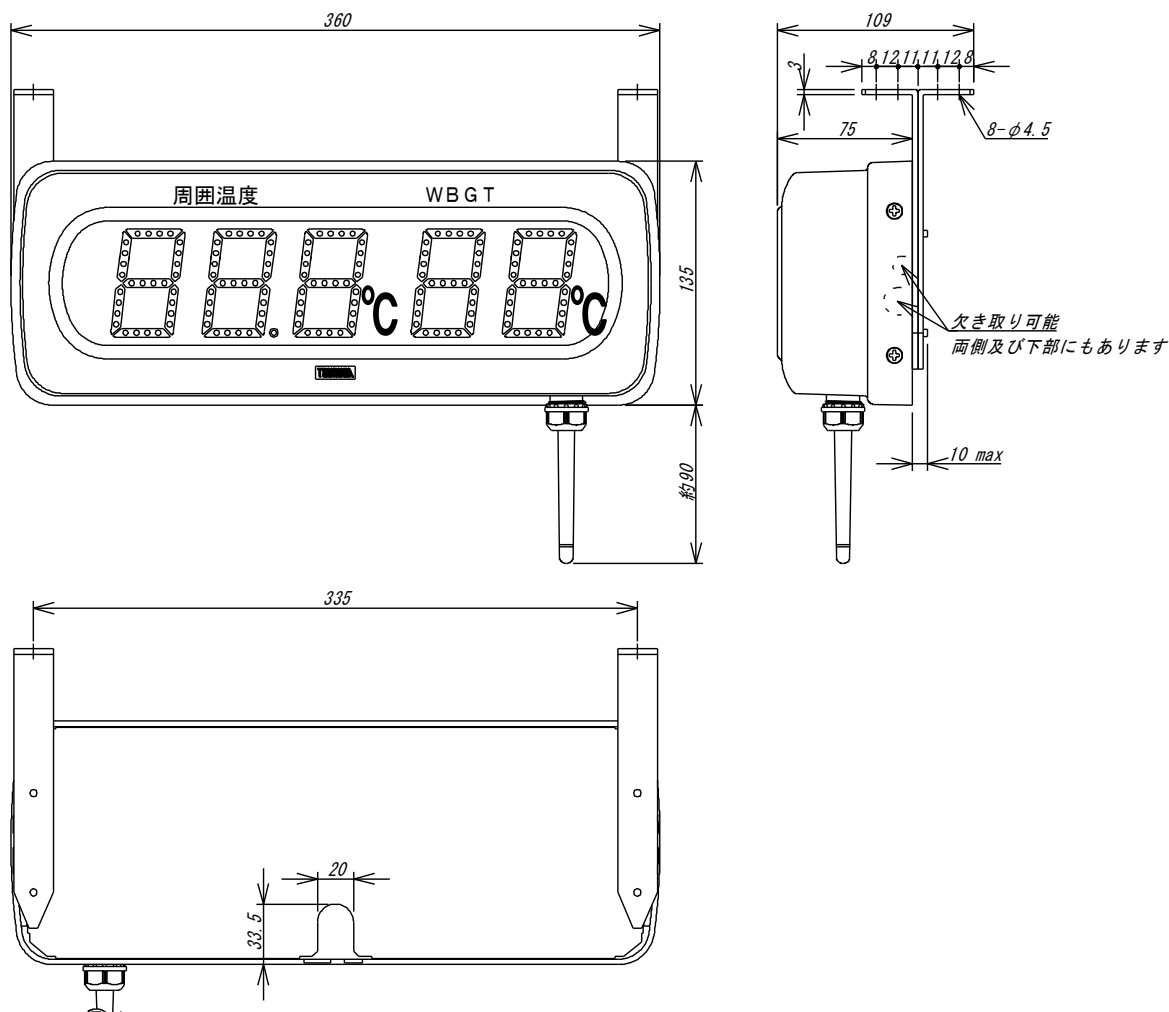
9.3 外形図

壁掛け取付け



単位 mm

吊り下げ取付け



単位 mm

【保証について】

1) 保証期間

製品のご購入後又はご指定の場所に納入後1年間と致します。

2) 保証範囲

上記保証期間中に当社側の責任と明らかに認められる原因により当社製品に故障を生じた場合は、代替品の無償提供又は当社工場において無償修理を行います。

ただし、次項に該当する場合は保証の範囲外と致します。

①カタログ、取扱説明書、クイックマニュアル、仕様書などに記載されている環境条件の範囲外での使用による場合

②故障の原因が当社製品以外による場合

③当社以外による改造・修理による場合

④製品本来の使い方以外による場合

⑤天災・災害など当社側の責任ではない原因による場合

なお、ここでいう保証は、当社製品単体の保証を意味し、当社製品の故障により誘発された損害についてはご容赦いただきます。

3) 製品の適用範囲

当社製品は一般工業向けの汎用品として設計・製造されておりますので、原子力発電、航空、鉄道、医療機器などの人命や財産に多大な影響が予想される用途に使用される場合は、冗長設計による必要な安全性の確保や当社製品に万一故障があっても危険を回避する安全対策を講じてください。

4) サービスの範囲

製品価格には、技術派遣などのサービス費用は含まれておりません。

5) 仕様の変更

製品の仕様・外観は改善又はその他の事由により必要に応じて、お断りなく変更する事があります。

以上の内容は、日本国内においてのみ有効です。

●この取扱説明書の仕様は、2023年12月現在のものです。

TSURUGA 鶴賀電機株式会社

大阪営業所 〒558-0013 大阪市住吉区我孫子東1丁目10番6号太陽生命大阪南ビル5F TEL 06(4703)3874(代) FAX 06(4703)3875
 名古屋営業所 〒460-0015 名古屋市中区大井町5番19号サカサカ東別院ビル2F TEL 052(332)5456(代) FAX 052(331)6477
 横浜営業所 〒222-0033 横浜市港北区新横浜1丁目29番15号 TEL 045(473)1561(代) FAX 045(473)1557

当製品の技術的なご質問、ご相談は下記までお問い合わせください。

技術サポートセンター 0120-784646

受付時間:土日祝日除く 9:00~12:00/13:00~16:00

ホームページ URL <http://www.tsuruga.co.jp/>