

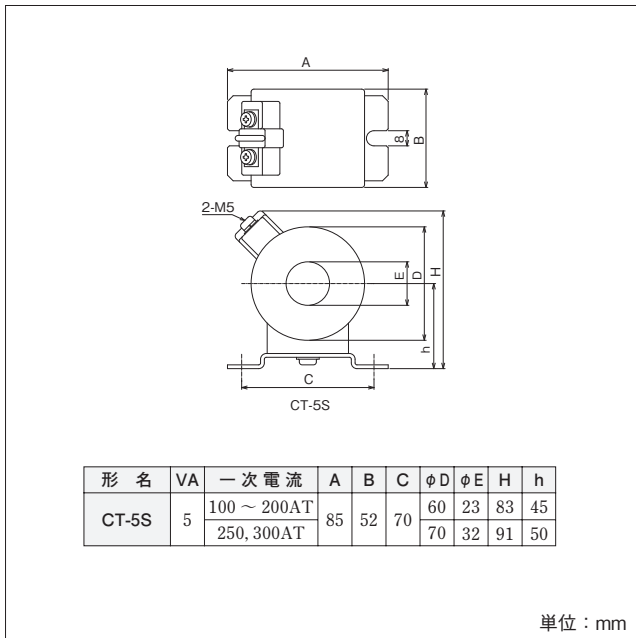


CT-5S

形名	CT-5S
定格負担	5VA
階級	1.0
定格1次電圧	30～300A
定格2次電圧	5A
定格周波数	50,60Hz
最高回路電圧	1150V
絶縁種別	40※
構造	耐熱ABS樹脂モールド

※過電流強度は、一次定格電流密度が3.3A/mm<sup>2</sup>以下の一次導線を使用した場合。

■外形図



形名	PT-5	PT-15
定格負担	5VA	15VA
階級	1.0	
定格1次電圧	110～660V	
定格2次電圧	110V	
定格周波数	50,60Hz	
相数	1	
絶縁種別	A種	
構造	乾式自冷	

■外形図

