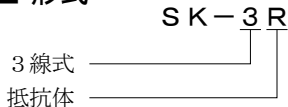


3線式抵抗体用避雷器

SK-3R

形式



用途

测温抵抗体/ポテンシオメータなど

性能

最大連続使用電圧 $U_c$	6 V	
動作開始電圧	線間 $\frac{L1-SG}{L1-L2}$	7~9 V
	対地間 $\frac{L1,2-E}{SG-E}$	13.5 V以上
許容漏れ電流	線間 $\frac{L1-SG}{L1-L2}$	2 $\mu$ A以下 (4.8 VDCにて)
	対地間 $\frac{L1,2-E}{SG-E}$	1 mA以下 (13.5 VDCにて)
制限電圧 $U_p$ (8×20 $\mu$ s)	線間 $\frac{L1-SG}{L1-L2}$	1.6 V
	対地間 $\frac{L1,2-E}{SG-E}$	2.50 V以下
サージ電流耐量	7500 A (8×20 $\mu$ s)	
応答時間	線間 L-SG	0.001 ns 素子実力値
	対地間 $\frac{L-E}{SG-E}$	10 ns 以下
内部直列抵抗	約0.1 $\Omega$ (往復2線にて)	
最大負荷電流	100 mA以下	

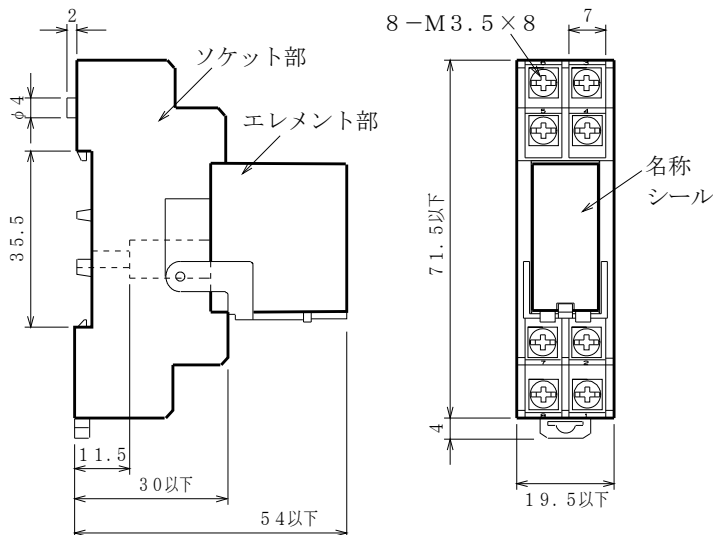
設置仕様

使用温度範囲：-10~+60℃  
 使用湿度範囲：90%RH以下 (結露しないこと)  
 寸法：W19.5×H75.5×D5.4  
 重量：約4.3 g

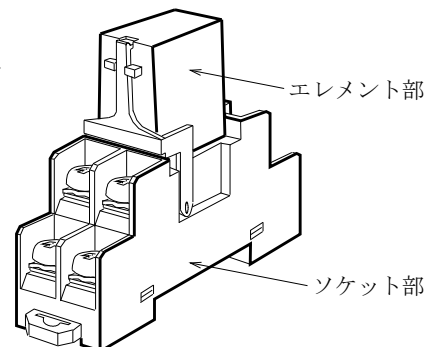
適用ソケット

形式：P2RF-08-SW  
 構造：プラグイン構造  
 接続方式：M3.5ねじ端子接続  
 端子ねじ材質：鉄にクロメート  
 ハウジング材質：黒色プラスチック  
 取付：直取付またはDINレール取付 (3.5 mm巾)

外形寸法図 (単位：mm)



本器は3線式抵抗体の信号線に生じた誘導雷サージを吸収し機器を保護する避雷器です。



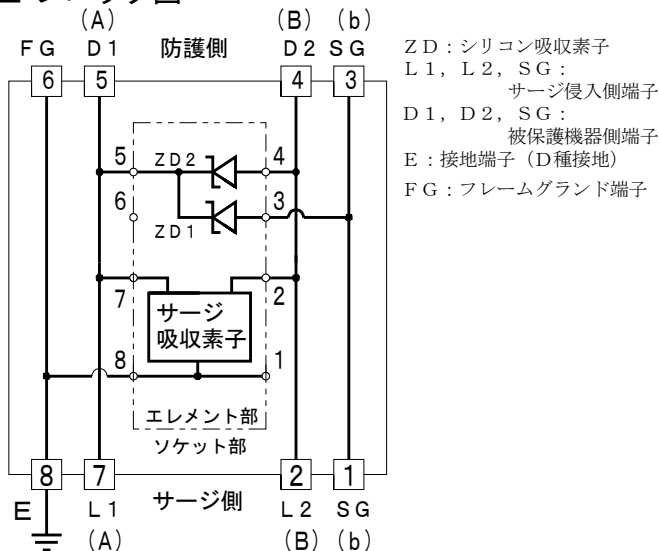
対応規格

JIS C 5381-21 準拠 カテゴリC1, C2  
 RoSH指令適合

特長

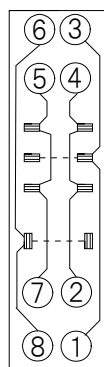
サージ吸収能力が大きく、応答速度が早い  
 DINレール取り付け可能です。  
 省スペースしかも軽量です。  
 エレメント部をはずしても信号は途切れません。

ブロック図

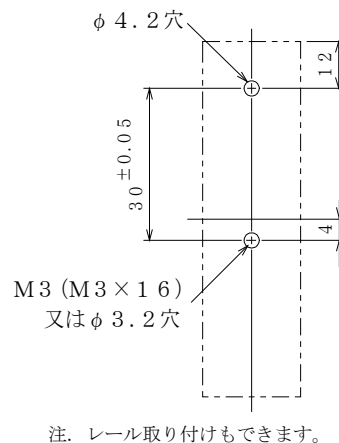


端子配置

TOP VIEW



取付穴寸法

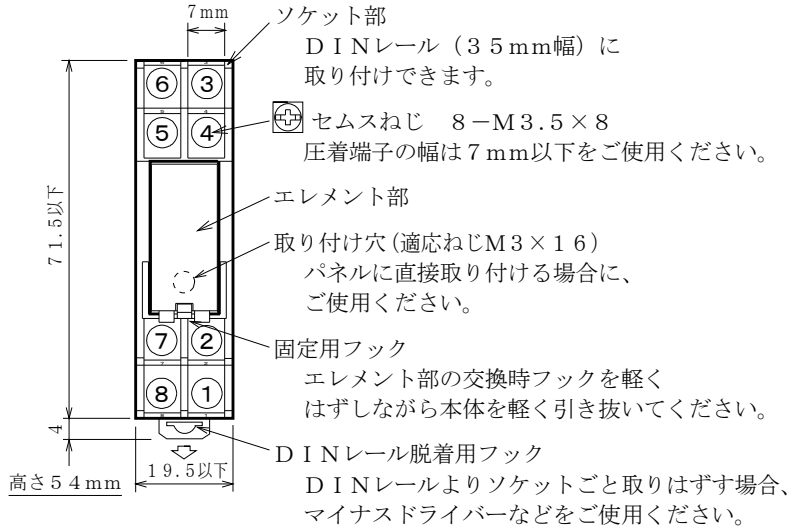


注. レール取り付けもできます。

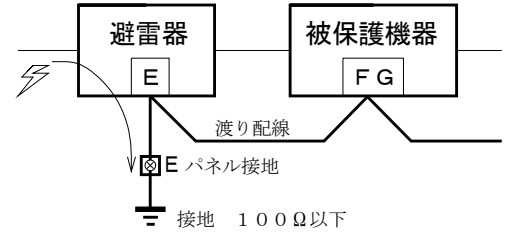
Model SK-3Rは測温抵抗体、ポテンショメータなどのセンサや信号変換器を誘導雷サージより保護する避雷器です。本器をより効果的にご使用いただくために、下記の事項を確認の上ご使用ください。

■ 各部名称および端子配列 (単位: mm)

端子配置 (TOP VIEW)

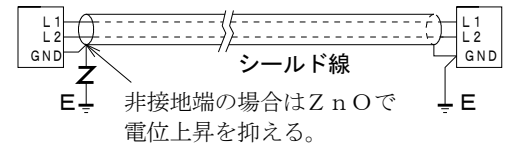


■ 効果的な渡り配線

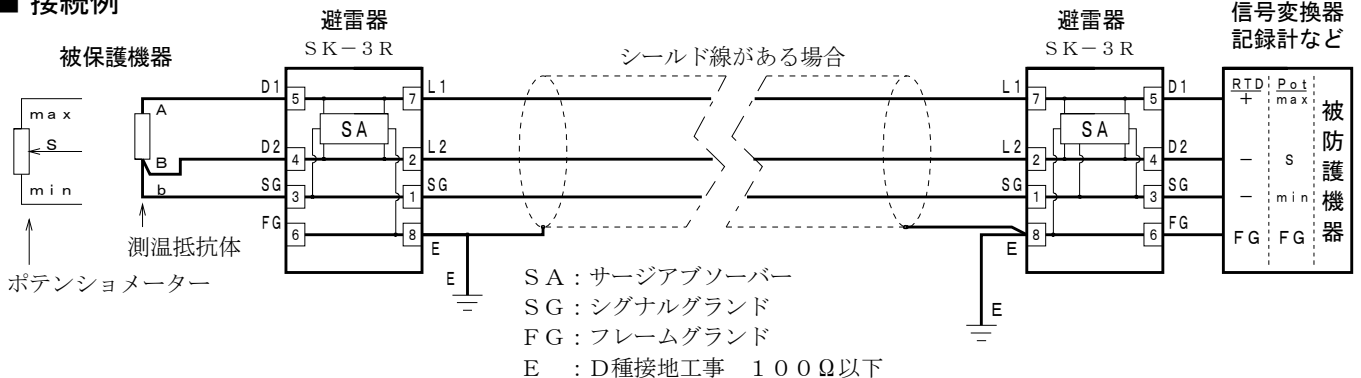


保護したい機器のフレームグランド端子を避雷器の端子Eに接続してからパネルの接地端子に接続すると、被保護機器に誘導雷サージが及ばなくなります。

■ 効果的なシールド端対策



■ 接続例



■ 接続方法

- 1) ライン端子は極性の指定があります。追加工事の場合、並列接続が便利ですができるだけ短く配線をおこなってください。新設の場合、ソケットの端子で中継する要領で配線されることをお勧めします。
- 2) 接地工事はD種接地 (100Ω以下) にて必ずおこなってください。接地線はできるだけ最短距離で2mm<sup>2</sup>以上を使用して、避雷針アースや高圧電力アースとの共用は避けてください。
- 3) 被保護機器にフレームグランド (FG) のない場合は、避雷器のみ接地をおこなってください。

■ 使用上の注意事項

- 1) 取り付け時、形式の確認をおこなってください。ソケットにエレメントの形式を表示しています。
- 2) 設備の絶縁・耐圧試験は、エレメント部をはずしておこなってください。  
対接地間の動作開始電圧が試験電圧よりも低いので漏れ電流により不良と見誤ることがあります。

■ 定期点検の方法

- ・ わからない間に誘導雷サージを受けている場合があります。雷シーズンの前後年2回位、定期点検の実施をお勧め致します。交換用避雷器の手配中に被保護機器がサージを受けて破損することも考えられます。予備品の在庫をお勧め致します。
- ・ 避雷器専用の簡易チェッカーCLA-2000 (2000V用) をご使用ください。

■ 保証期間

仕様範囲および正常な使用状態で製造上の故障と認められる場合、1年間とします。ただし、製品の故障や不具合などによる付随的損害の補償については、その責任を負いませんので、あらかじめご了承ください。