

バーグラフメータリレー 1913・1914



1913は指示計に2点設定機能を、1914は指示計に4点設定機能を付加したバーグラフメータリレーです。

設定値の設定やゼロ調整・スパン調整の操作機能を前面部に設けていますので、初期設定や変更が簡単にできます。

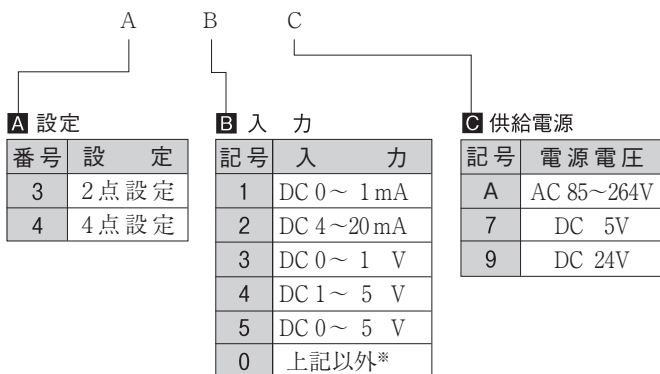
また、電源が切れても設定値は記憶されています。

■特長

- カスタムLED採用により、鮮明なバーグラフ表示
- 専用LSI採用により、高精度・高信頼性を実現
- 設定値の設定・変更が前面部より可能
- 2点設定、4点設定が可能
- 使いやすさとローコストを追求したバーグラフメータリレー

■形名

191□ - □ - □



* 電圧入力 DC 10V以下
電流入力 DC 50mA以下

■標準仕様

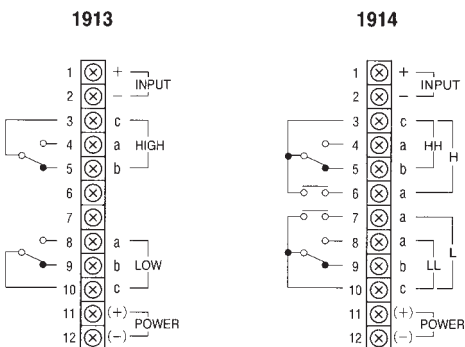
項目	形名	
	1913	1914
表示	赤色LED	
バードット数	101	
目盛長	100mm 1.5mm幅	
精度	±(1% of FS+1digit)	
応答時間	0.5s	
目盛板	黒色カラーアルミ(白文字、白目盛)	
設定数	2点	4点
出力信号	接点出力	
設定範囲	上限値:(下限設定値+1%)~100% 下限値:(上限設定値-1%)~1%	上上限値:(上限設定値+1%)~100% 上限値:(上上限設定値-1%)~ (下限設定値+1%) 下限値:(上限設定値-1%)~ (下下限設定値+1%) 下下限値:(下限設定値-1%)~1%
出力接点構成	上、下限共1トランスファ	上、下限……………各1a接点 上上限、下下限…………トランスファ※
接点容量	AC 125V 0.5A (抵抗負荷)	
絶縁抵抗	端子一括…………外箱間	DC 500V 10MΩ以上
耐電圧	入力…………外箱間	AC1500V 1分間
	入力…………電源間	AC1500V 1分間
	リレー接点…………他の回路間	AC1000V 1分間
供給電源	AC 85~264V 50/60Hz DC 24V ±15% DC 5V ±5%	
消費電力	7VA (AC 85~264V) 4W (DC 24V) 2W (DC 5V)	
動作周囲温度	0~45℃	
保存温度	-20~70℃	
重量	約400g	約420g

※上上限と上限: コモン端子が共通
下下限と下限: コモン端子が共通

■入力仕様

記号	入力信号	入力インピーダンス
1	DC 0~1mA	200Ω
2	DC 4~20mA	10Ω
3	DC 0~1V	100kΩ以上
4	DC 1~5V	250kΩ以上
5	DC 0~5V	

■結線図



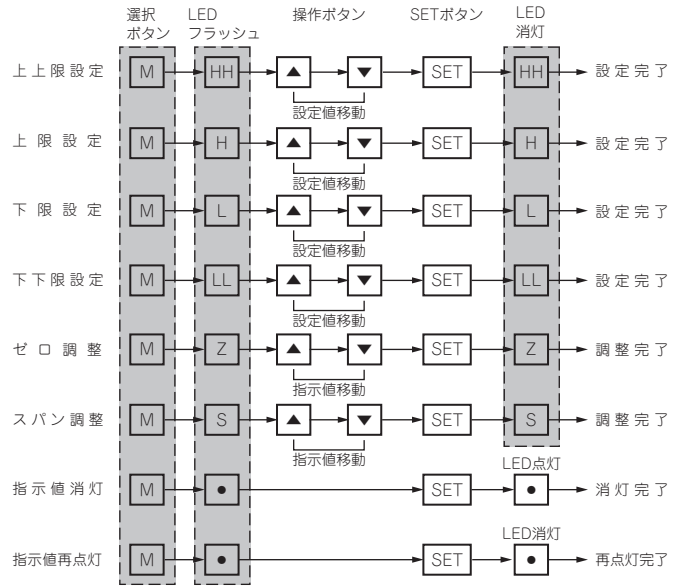
※供給電源DC5V仕様品は、電源の(-)と入力の(-)が内部で接続されています。

前面パネル機能

1913・1914



●各モードの設定方法



(注) ●使用中に電源が切れても、上・上上限・下・下下限設定はそのまま記憶されます。
●1913には上上限(HH)、下下限(LL)設定機能はありません。

外形図

