

バーグラフメータ・メータリレー 3色表示 1961・1963・1964



1960シリーズは、101バータイプに橙・緑・赤3色発光LEDを採用しております。
高精度で応答速度の速いデジタル表示付でスケーリングが簡単に出来ます。
指示専用の1961、2点警報付の1963、4点警報付の1964の3種類があります。

■特長

- 橙・緑・赤の3色発光バーグラフ
- デジタル表示付で読み取りが簡単
- 指示計および2点設定・4点設定メータリレー
- 電源はAC、DCを製作

■形名

196 - -

A B C

A 設定

番号	設定
1	設定なし
3	2点設定
4	4点設定

B 入力

番号	入力
1	DC 0~1mA
2	DC 4~20mA
3	DC 0~1V
4	DC 1~5V
5	DC 0~5V
0	上記以外※

※電圧入力：DC10V以下
電流入力：DC50mA以下

C 供給電源

記号	電源電圧
A	AC 85~264V
7	DC 5V
9	DC 24V

■入力仕様

番号	入力信号	入力インピーダンス
1	DC 0~1mA	200Ω
2	DC 4~20mA	10Ω
3	DC 0~1V	1MΩ
4	DC 1~5V	
5	DC 0~5V	

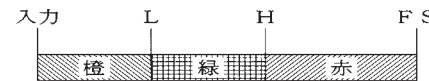
■標準仕様

項目	形名	1961	1963	1964
バーグラフ表示	表示色		赤、緑、橙(3色表示)	
	表示素子		赤、緑2色発光	
	バードット数		101	
	目盛長		100mm 1.5mm幅	
	精度		±(1% of FS+1 digit)	
	応答時間		0.5s	
デジタル表示	目盛板		黒色カラーアルミ(白文字、白目盛)	
	表示		0~9999赤色LED(8×4mm)	
	スケーリング		フルスケール表示……1999~9999 オフセット値……1999~9999	
	※1		1/2000	
移動平均表示	サンプリング周期		12回/秒	
	精度		±(0.5% of FS+1 digit)	
	移動平均回数		1, 2, 4, 8, 16回より選択	
	ONデレー		0~15秒(1秒間隔)	
設定範囲	リレー出力無し	上限値:	上限値:	上限値:
		(下限設定値+1%) ~100%)	(上限設定値+1%) ~100%)	(上限設定値+1%) ~100%)
出力接点構成	リレー出力無し	下限値:	上限値:	上限値:
		(上限設定値-1%) ~1%)	(上限設定値-1%) ~(下限設定値+1%)	(上限設定値-1%) ~(下限設定値+1%)
リレー動作ヒステリシス	リレー出力無し		下限値:	下限値:
			(上限設定値-1%) ~1%)	(上限設定値-1%) ~(下限設定値+1%)
接点容量	リレー出力無し		上下限共	上、下限…各1a接点
			1トランスファ	上上限、下下限… 1トランスファ※2
絶縁抵抗	リレー動作ヒステリシス			1% of FS
				AC125V 0.5A (抵抗負荷)
耐電圧	リレー動作ヒステリシス	端子一括……外箱間		DC 500V 10MΩ以上
		入力………外箱間		AC1500V 1分間
供給電源	リレー動作ヒステリシス	入力………電源間		AC1500V 1分間
		(1951のDC24V電源はAC500V 1分間)		
動作周囲温度	リレー動作ヒステリシス	リレー接点……他の回路間		AC1000V 1分間
保存温度	リレー動作ヒステリシス	AC 85V~264V 50/60Hz		消費電力: 7VA
		DC 24V ±15%		消費電力: 6W
重量	リレー動作ヒステリシス	DC 5V ±5%		消費電力: 3W

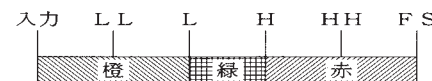
※1 逆スケーリングはできません。
※2 上上限と上限: コモン端子が共通、下下限と下限: コモン端子が共通

■バー表示色

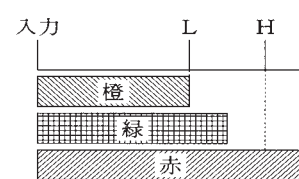
●1961・1963



●1964

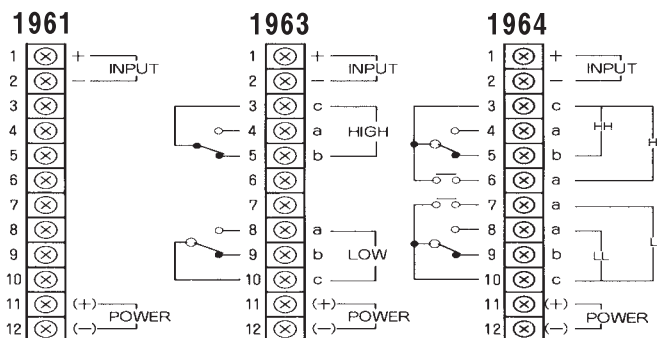


●オプション表示色



入力が下限設定値以下の時橙色バー単色表示をし、下限設定値を超えると緑色バー単色表示に、上限設定値を超えると赤色バー単色表示に変色します。

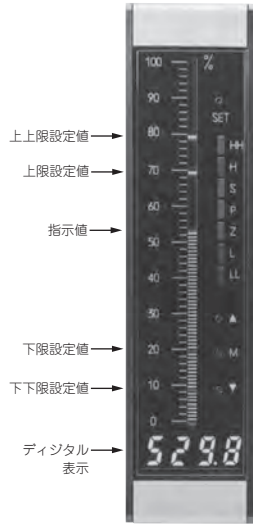
■結線図



※供給電源DC5V仕様品は、電源の(-)と入力の(-)が内部で接続されています。

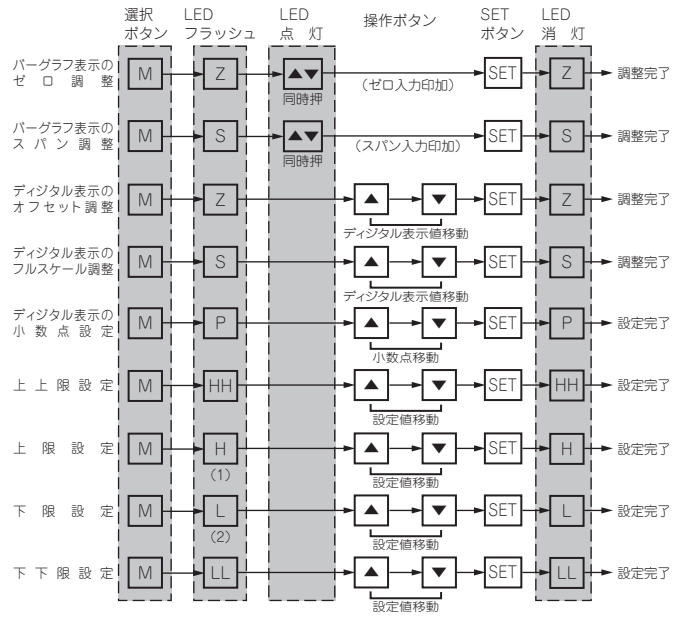
前面パネル機能

1961・1963・1964



- SET セット 各モード設定ボタン
- HH 上限 上限設定およびリレー動作表示LED
 - H(1) 上限 上限設定およびリレー動作表示LED
 - S スパン パーグラフ表示およびデジタル表示のスパン調整モード表示LED
 - P 小数点 小数点設定モード表示LED
 - Z ゼロ パーグラフ表示のゼロ調整およびデジタル表示のオフセット調整モード表示LED
 - L(2) 下限 下限設定およびリレー動作表示LED
 - LL 下限 下限設定およびリレー動作表示LED
 - ▲ 設定値 パーグラフ表示、デジタル表示および小数点、UP用可変ボタン
 - M モード 表示モード切替ボタン
 - ▼ 設定値 パーグラフ表示、デジタル表示および小数点、DOWN用可変ボタン

●各モードの設定方法

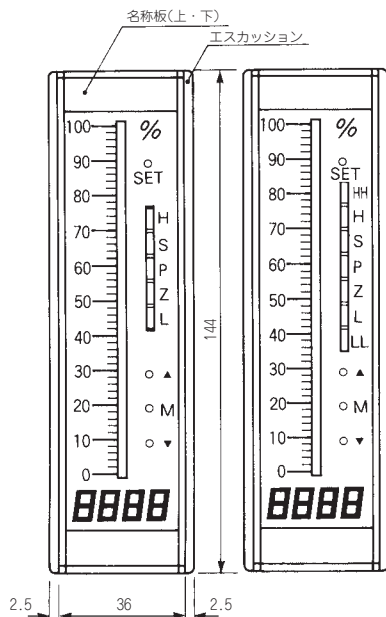


注) ●デジタル表示のスケール調整を行う場合、スケール調整を先に行った後、HH、H、L、LL、のコンパレータを設定して下さい。
 ●1963には上限(HH)、下限(LL)設定機能はありません。
 ●1961の場合(1)、(2)は表示色設定機能となります。
 上限(HH)、上限(H)、下限(L)、下限(LL)設定機能はありません。

外形図

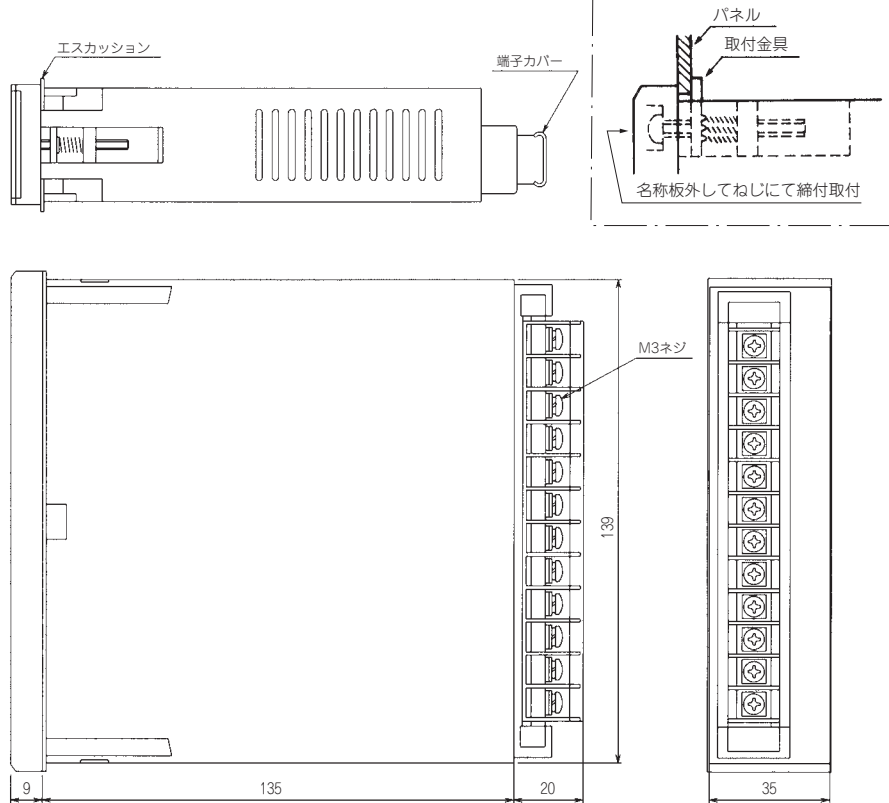
1961・1963

1964



1961の場合上図記号のH→1、L→2となります。

パネルカット : $(36 \times n)^{+1} \times 139.5^{+1}$
 エスカッション使用の場合は $(38 \times n)^{+1} \times 139.5^{+1}$



単位 : mm