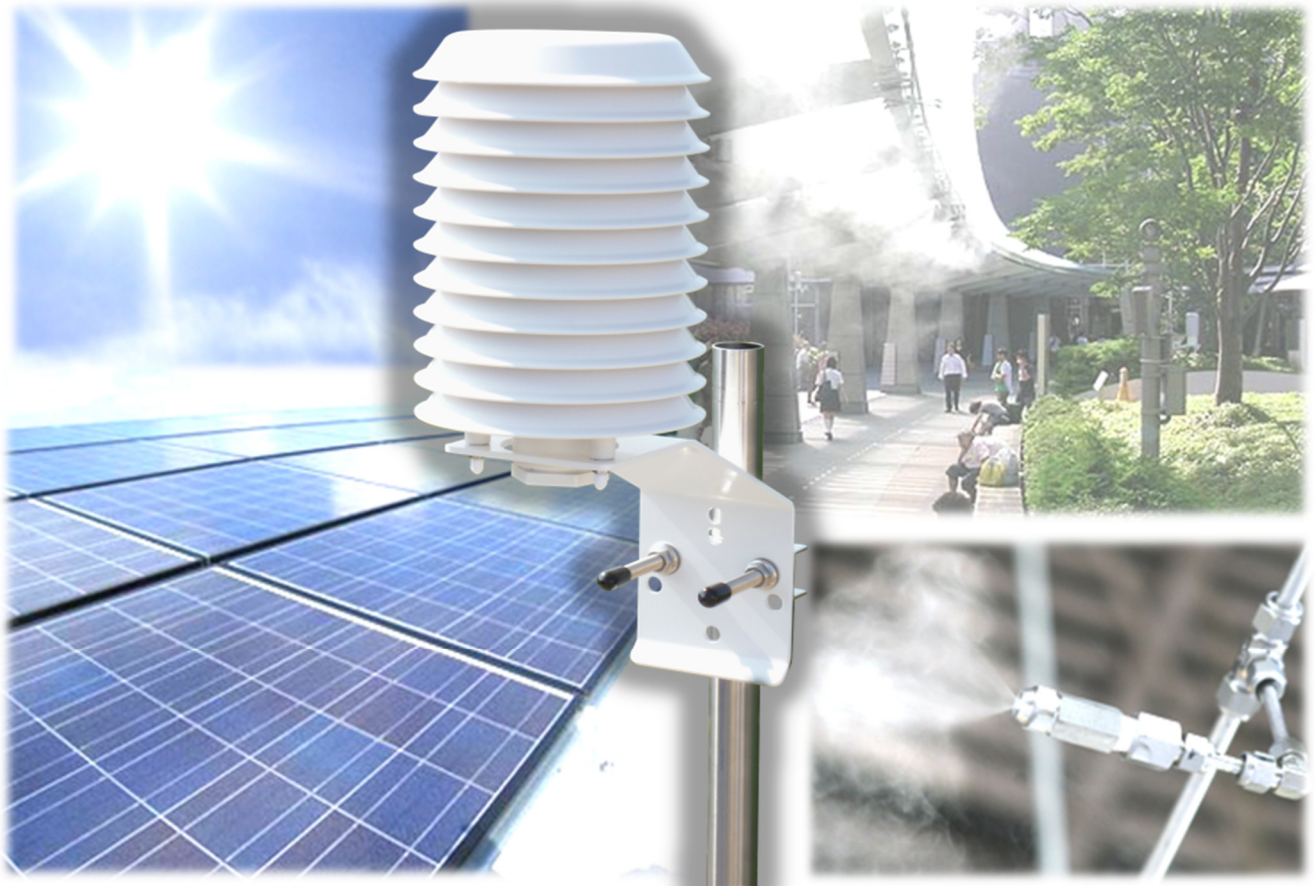


**TSURUGA**

# Radiation Shield

5816-77 ラジエーションシールド

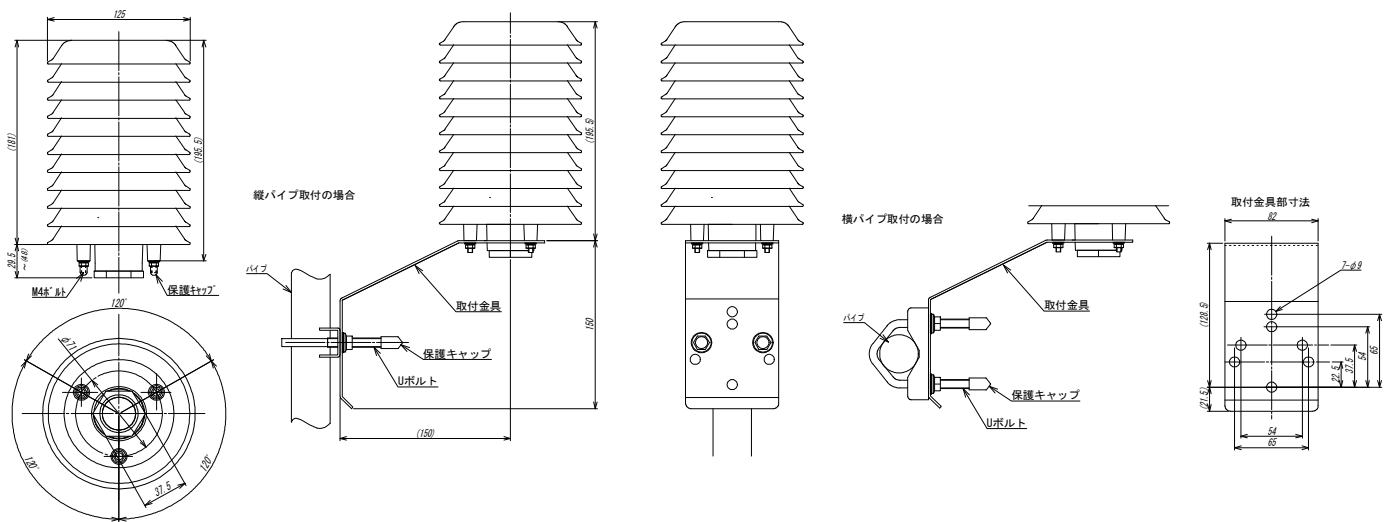


屋外で気温などの観測（測定）を行う場合、直射日光や地面等からの照り返しの影響を排除し、温度／湿度センサを太陽光（紫外線）や風雨から保護する工夫が必要です。

鶴賀電機のラジエーションシールドは、百葉箱と同じく通風に適した形状の樹脂板で構成されており、耐紫外線性、低熱伝導性、高反射性、コスト面に優れています。

**TSURUGA** 鶴賀電機株式会社

## ■ 外形図



## ■ 形名構成

5816-77-□-□  
1 2

### ① 取付パイプ径

番号	取付パイプ径
1	φ25~45
2	φ35~55

### ② センサ取付径

番号	センサ取付径
0	φ26~27
1	φ18~25
2	φ14~18
3	φ10~14
4	φ4~10

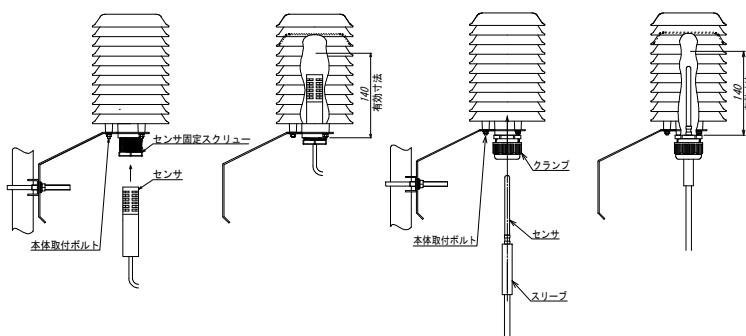
## ■ 一般仕様

- センサ取付径 : 対応外径 φ4 ~ φ27
- プレート材質 : 耐候性樹脂 白色
- 取付金具材質 : ステンレス
- 固定方法 : Uボルト取付 (専用フック・Uボルト・ナット付)  
縦・横パイプ固定可 (適用パイプ径: φ25~55)
- 質量 : 本体 約500g 取付金具 約500g
- 内蔵センサ : 温度、湿度センサ内蔵可能、ご相談下さい。

## ■ センサ取付例

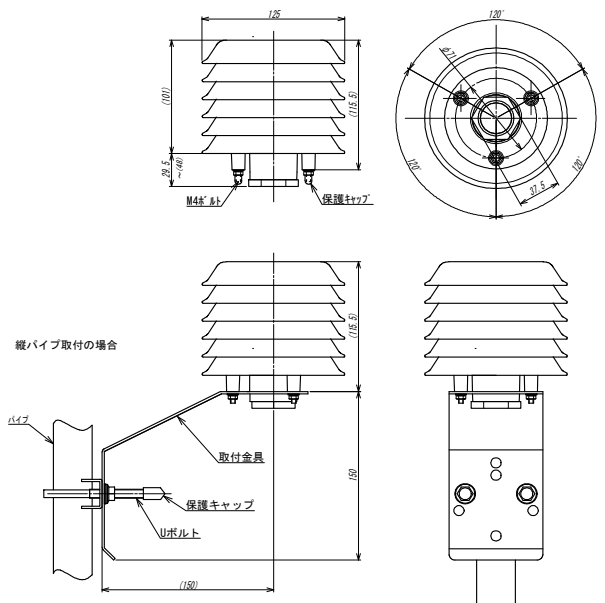
センサ外径: φ26~27の場合

センサ外径: φ19~25, φ15~18の場合



## Radiation Shield LINE UP

### ■ 5816-79 コンパクト 6層タイプ (ロット受注生産品)



●このカタログの仕様は2018年6月現在のものです。

代理店・特約店

# TSURUGA 鶴賀電機株式会社

本社営業部 〒558-0041 大阪市住吉区南住吉1-3-23 Tel06(6692)6700 (代表) Fax06(6609)8115  
 横浜営業部 〒222-0033 横浜市港北区新横浜1-29-15 Tel045(473)1561 (代表) Fax045(473)1557  
 東京営業所 〒141-0022 東京都品川区東五反田5-25-16 Tel03(5789)6910 (代表) Fax03(5789)6920  
 名古屋営業所 〒460-0015 名古屋市中区大井町5-19カバ→東別院ビル2F Tel052(332)5456 (代表) Fax052(331)6477

技術サポートセンター 0120-784646 (受付時間: 土日祝日除く9:00~12:00/13:00~17:00)

ホームページURL <http://www.tsuruga.co.jp/>