

# 75GS ロードセルトランスデューサ(ロードセル絶縁信号変換器)

## 形名

75GS-    -      
① ②                      ③ ④

### ① 組合せロードセル

1 : 1mV/V	4 : 4mV/V
12 : 1.25mV/V	5 : 5mV/V
15 : 1.5mV/V	6 : 10mV/V
2 : 2mV/V	7 : 20mV/V
3 : 3mV/V	0 : その他

### ② 出力信号

A : DC 4~20mA	1 : DC 0~10mV
B : DC 2~10mA	2 : DC 0~100mV
C : DC 1~5mA	3 : DC 0~1V
D : DC 0~20mA	4 : DC 0~10V
E : DC 0~16mA	5 : DC 0~5V
F : DC 0~10mA	6 : DC 1~5V
G : DC 0~1mA	4W : DC -10~+10V
Z : 上記以外のDC電流入力 1mA以上20mA以下	5W : DC -5~+5V
	0 : 上記以外のDC電圧出力 ±5mV以上±10V以下

### ③ 電源電圧

B : AC100V	G : AC200V
C : AC110V	H : AC220V
D : AC115V	J : AC240V
F : AC120V	R : DC 24V

### ④ 付加コード

ブランク : 応答速度0.5s  
 /K : 高速応答形 約25ms(交流電源のみ)

## 入力仕様

### ● 組合せロードセル仕様

定格出力電圧 : 1~20mV/V  
 (ただし本器への入力電圧が2mV以上になる範囲に限る)

● 印加電圧 : 2~10V可変  
 (標準品は5Vに調整されています。)

許容電流 : 10Vのとき35mA以下  
 7.5V以下のとき65mA以下  
 ブリッジ抵抗 80Ω以上

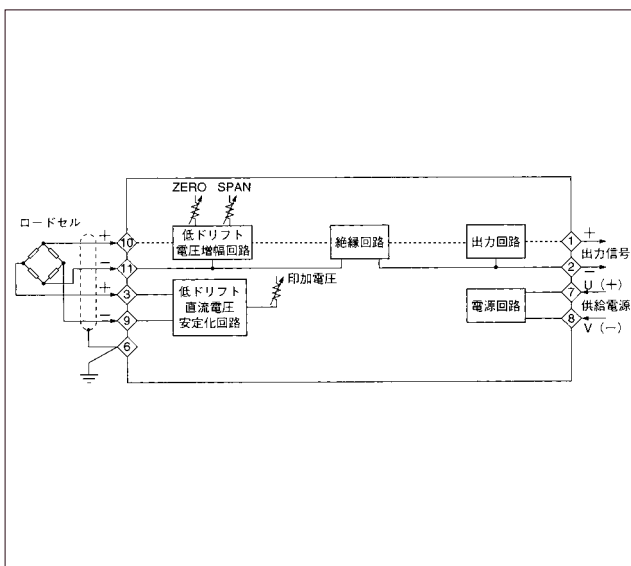
## 出力仕様

出力信号	許容負荷抵抗
DC 4~20mA	750Ω以下
DC 2~10mA	1500Ω以下
DC 1~5mA	3000Ω以下
DC 0~20mA	750Ω以下
DC 0~16mA	900Ω以下
DC 0~10mA	1500Ω以下
DC 0~1mA	15kΩ以下
DC 0~10mV	10kΩ以上
DC 0~100mV	100kΩ以上
DC 0~1V	100Ω以上
DC 0~10V	1000Ω以上
DC 0~5V	500Ω以上
DC 1~5V	500Ω以上
DC -10~+10V	2000Ω以上
DC -5~+5V	1000Ω以上

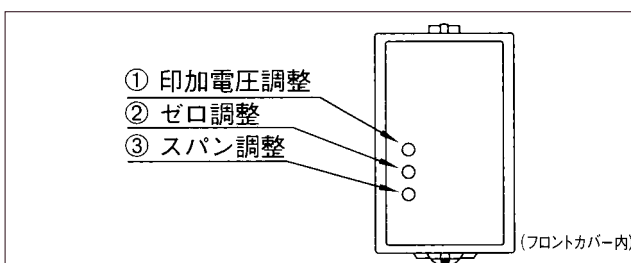
## 一般仕様

許容差	±0.1% of SPAN at 23°C
温度特性	200ppm/°C(入力信号が3mV以上のとき)
応答速度	0.5s以下(0→90%) (高速応答形約25ms)
出力調整範囲	ZERO 0~80%(前面から調整可) SPAN 100~20%(前面から調整可)
絶縁抵抗	絶縁回路相互間 100MΩ以上/DC500V
耐電圧	絶縁回路相互間 AC2000V 1分間 (ただしR電源はAC1000V 1分間) 回路—大地間 AC2000V 1分間
供給電源	・交流電源 : 定格電圧±10% 50/60±2Hz 約3VA ・直流電源 : 定格電圧±10%約150mA (リップル含有率10%p-p以下)
動作周囲温度	-5~+55°C
動作周囲湿度	30~90%RH(結露しないこと)
重量	約430g

## ブロック図



## 前面パネル図



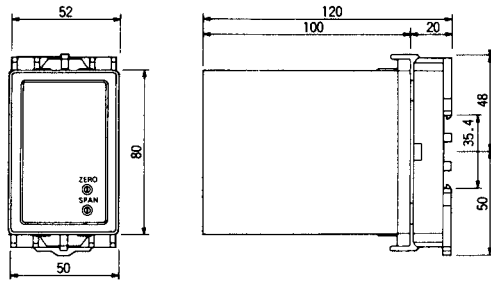
### 【解説】

- ①ロードセルに印加する電圧を調整します。(出荷時調整済)
- ②ゼロ調整(風袋引調整機能)  
入力スパンの80%相当分の風袋引調整が可能です。
- ③スパン調整(感度調整)  
入力スパンの100~20%までの調整が可能です。

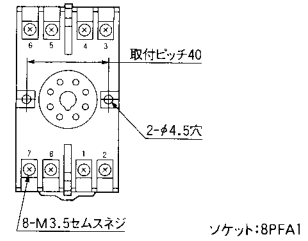
# 7500シリーズ外形図

## ■外形図

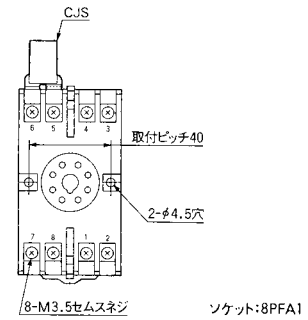
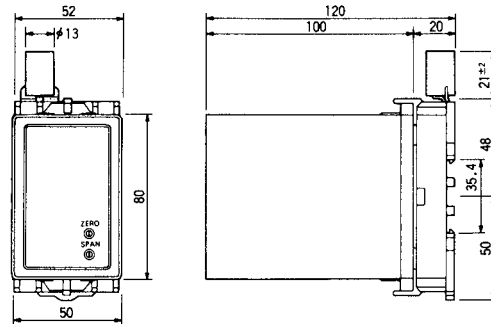
7512、7513、7514  
7515、7516、7532  
7541、7542、7544  
7552、7562、7564  
7572、7581、7582



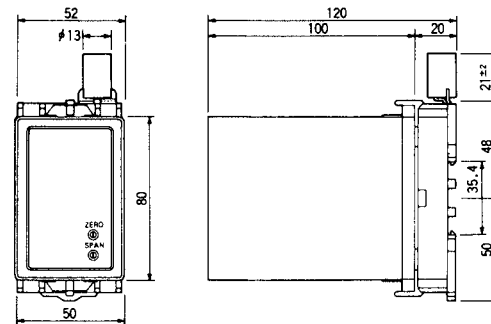
※7541はSPANポリウムのみです。



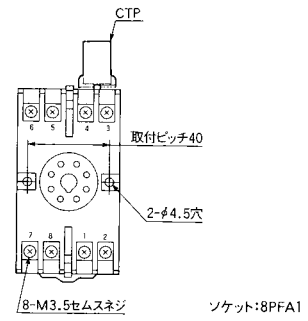
7522



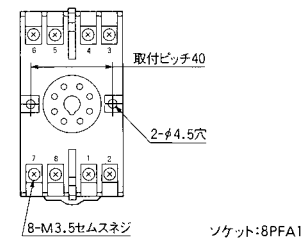
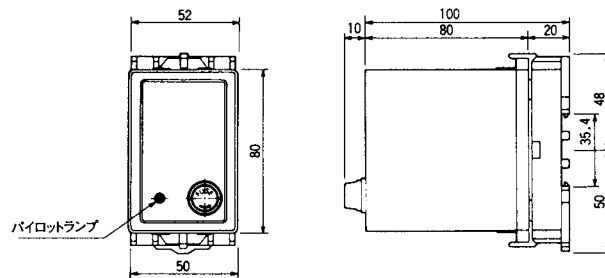
7541、7542(電流入力)



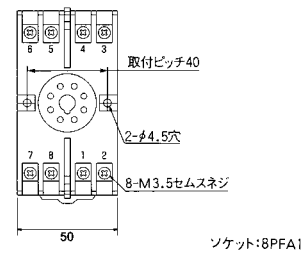
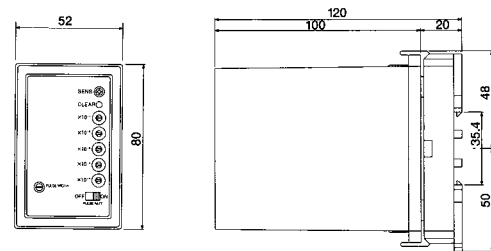
※7541はSPANポリウムのみです。



7551

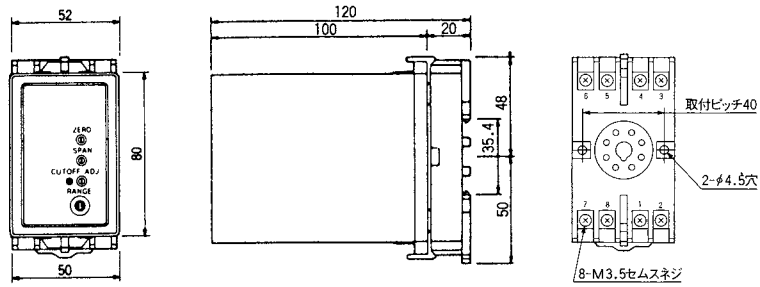


7576



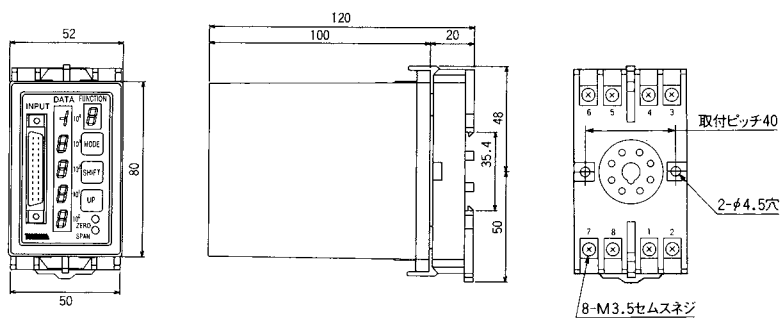
単位：mm

7574



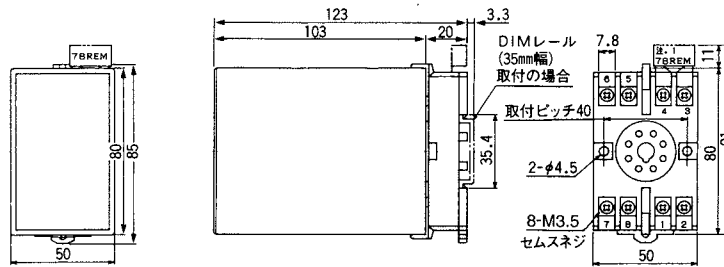
ソケット:8PFA1

7592



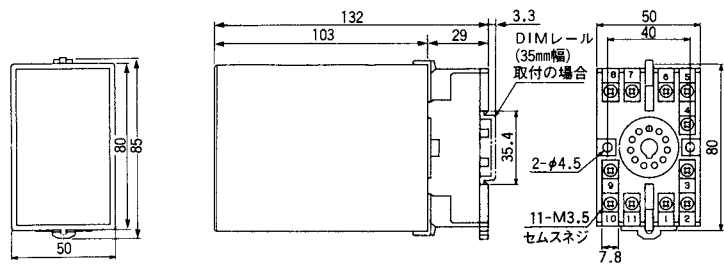
ソケット:8PFA1

75SN  
75MT  
75EP  
75X  
75B  
75LS  
75FS  
75CRS



ソケット:8PFA

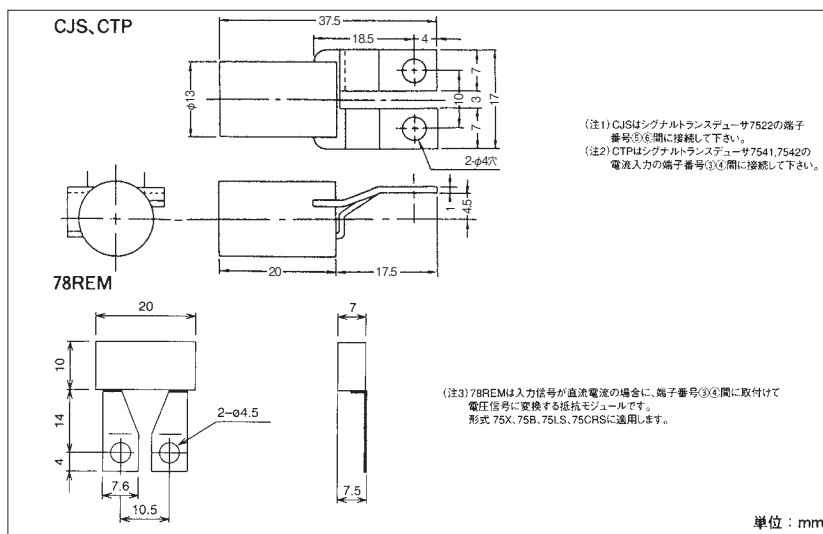
75WDNY  
75GS



ソケット:11PFA

単位: mm

## ■CJS、CTP、78REM外形図



## ■集合取付寸法図

