



MODEL 3128

- 48×24mmのDINサイズ小形設計
- 文字高さ10mmの大形LED表示
- フルスケール表示-1999~1999任意設定
- オフセット表示設定機能付

■ 形名 3128-□-□-□ 1 2 3

① 測定入力

形名	測定範囲	入力抵抗	確度 ^{※1}	過負荷
3128-02	±199.9 mV	1MΩ	±(0.1% of rdg.+1 digit)	DC±100 V
3128-03	±1.999 V	6MΩ	±(0.1% of rdg.+1 digit)	DC±250 V
3128-04	±19.99 V	10MΩ	±(0.2% of rdg.+1 digit)	DC±250 V
3128-05	±199.9 V	10MΩ	±(0.2% of rdg.+1 digit)	DC±500 V
3128-09	1 ~ 5 V	5MΩ	±(0.2% of rdg.+2 digit)	DC±250 V
3128-V0	0~100 mV	1MΩ	±(0.2% of rdg.+1 digit)	DC±100 V
3128-V1	0 ~ 1 V	1.3MΩ	±(0.2% of rdg.+1 digit)	DC±250 V
3128-V2	0 ~ 5 V	5MΩ	±(0.2% of rdg.+1 digit)	DC±250 V
3128-V3	0 ~ 10 V	10MΩ	±(0.2% of rdg.+1 digit)	DC±250 V
3128-12	±199.9 μA	1 kΩ	±(0.2% of rdg.+1 digit)	DC± 2 mA
3128-13	±1.999 mA	100 Ω	±(0.2% of rdg.+1 digit)	DC± 50 mA
3128-14	±19.99 mA	10 Ω	±(0.2% of rdg.+1 digit)	DC± 150 mA
3128-15	±199.9 mA	1 Ω	±(0.2% of rdg.+1 digit)	DC± 500 mA
3128-16	±1.999 A	0.1Ω ^{※2}	±(0.3% of rdg.+1 digit)	DC± 3 A
3128-19	4 ~ 20 mA	10 Ω	±(0.2% of rdg.+2 digit)	DC± 150 mA
3128-A1	0 ~ 1 mA	200 Ω	±(0.2% of rdg.+1 digit)	DC± 30 mA

※1 確度: 23℃±5℃、45~75%RHで規定 温度係数: ±200ppm/℃ 0~50℃の範囲で規定
 ※2 3128-16は、0.1Ωシャント抵抗外付

② 表示色

記号	内容
R	赤色LED
G	緑色LED

③ オプション

記号	内容
ブランク	なし
A01	10 ⁰ 桁消灯
A02	絶対値表示

■ 一般仕様

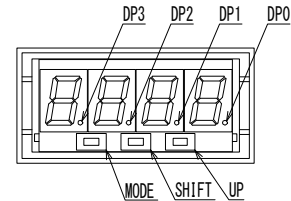
表示: 0~1999 赤色または緑色LED (文字高さ10mm)
 小数点: コネクタより任意設定(測定入力とインレションなし)
 スケーリング機能: フルスケール表示 -1999 ~ + 1999 設定機能付
 オフセット表示 -1999 ~ + 1999 設定機能付
 ホールド機能: 測定データを保持(インレション無し)
 分解能: 1/2000
 表示周期: 100ms、400ms、1s、2s、4s、5s 選択設定可
 セロサプレス機能: 選択設定可
 オーバー表示: オーバ入力時 1□□□又は-1□□□表示 (□はブランク表示)
 設定により □□□□又は□□□□表示に変更可能
 オーバー表示レベル: ±1999を越えるとオーバー表示、±130%、±100%に変更可能
 オフセット固定機能: オフセット以下の入力時の表示をオフセット表示値に固定する機能。選択設定可
 10⁰桁0表示固定: 10⁰桁の表示値を0に固定
 調整機能: ZERO、MAX値の微調整可能
 耐電圧: 入力端子/外箱間 AC1500V 1分間
 電源端子/外箱間 AC1500V 1分間
 電源端子/入力端子間 AC500V 1分間
 絶縁抵抗: DC500V 100MΩ以上
 供給電源: DC 4.75V~26V
 消費電力: DC24Vの時 赤色表示...約30mA、緑色表示...約50mA
 動作周囲温度: 0~50℃
 保存温度: -20~70℃
 質量: 約40g
 実装方法: スナップイン方式

■ オプション仕様

10⁰桁消灯: 10⁰桁の表示消灯
 絶対値表示: マイナス表示の時、マイナス符号のみ消灯

■ 前面パネル内説明

スケーリング設定などの各種設定は前面マスク内の各スイッチより設定します。



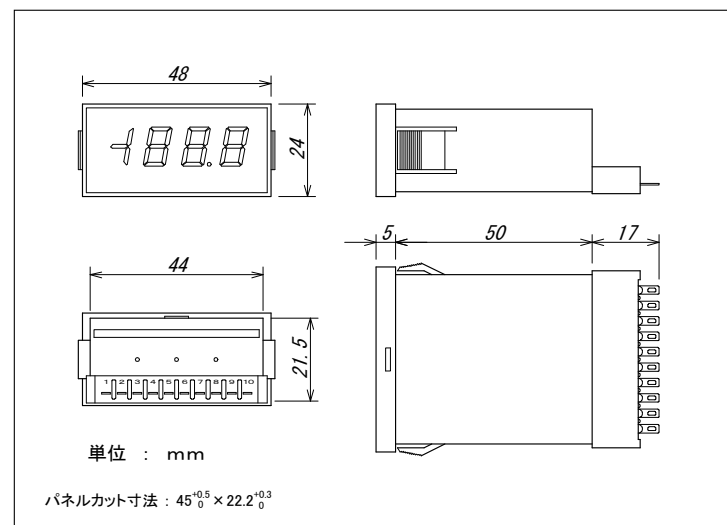
■ 標準機能

- スケーリング機能
フルスケール表示値及びオフセット表示値を -1999 ~ + 1999 の範囲で設定できます。
- オフセット固定機能
オフセット以下の入力時の表示をオフセット表示値に固定できます。
- ホールド機能
ホールド端子をコモン端子に接続することにより、表示値を保持できます。

■ 端子配列図

端子名	INH _i	INL _o	COM	HOLD	DP1	DP2	DP3	NC	-	+
	1	2	3	4	5	6	7	8	9	10
機能	+ -		コモン	ホールド	10 ¹ 桁 小	10 ² 桁 数	10 ³ 桁 点	NC	電 源	

■ 外形図



●このカタログの仕様は2013年3月現在のものです。