

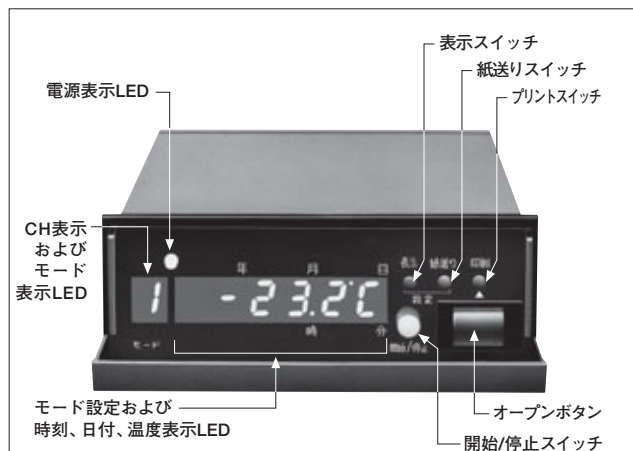


3405は保冷库・定温輸送車など食品輸送中の庫内温度を監視、記憶します。搬送終了後、庫内温度経過をプリントアウトし、保管記録を残すことができます。また、温度変化と経過時間が一目で確認できますので食品温度管理に好適です。2ヶ所の温度を監視し、警報温度を超えるとその場で自動印字し、温度異常を知らせます。記録時間は最長480時間で短時間から長期間にわたる温度監視ができます。96×96mmのコンパクトなDINサイズでローコストを実現した温度モニタ付プリンタです。

■特長

- **グラフ印字機能**
2ヶ所の温度変化が一目でわかるグラフ印字
- **長時間温度データ記録**
最長480時間の温度データを記録
(インターバル時間10分の場合)
- **警報印字機能**
測定温度が警報値を超えると表示点滅および温度データを自動印字
- **警報ピーク印字機能**
警報時の最高温度と時刻を印字
- **手動プリントアウト機能**
記録開始後でも、任意に手動印字可能
- **DC電源**
電源電圧DC12VまたはDC24Vに対応

■各部の名称



モード設定

モード設定No.	機 能
A	年月日の設定
b	時刻の設定
c	管理番号の設定
d	警報温度の設定
E	グラフ中心温度の設定
F	インターバルタイムの設定

■標準機能

- **表示切り替え機能**
前面パネル内のスイッチで、温度表示・日付表示・時刻表示の切り替えができます。温度表示は2カ所の測定温度を2秒間隔で自動切り替えます。
- **測定データメモリ**
温度測定1ヶ所あたり最大2880件のデータを記憶します。記憶したデータは印字するまで保持します。
- **LED輝度切り替え機能**
夜間走行時にモニタ表示用LEDの輝度を下げることができます。
- **霜取動作中警報停止機能**
霜取り中信号が入力されている時は、異常温度警報機能を一時停止します。
- **グラフ印字**
測定終了後に管理番号、開始時間、終了時間、警報設定温度と2ヶ所の温度経過グラフを印字することができます。計測中に警報設定温度を超えた場合にはピーク温度データを印字します。

■形名 3405-□

1

1 供給電源

番号	電源電圧
A	AC90~264V
B	DC 8~32V
8	DC12V±10%
9	DC24V±10%

■仕様

測定入力	入力点数	2点 (CH1、CH2)
	測温センサ	Pt100Ω 3線式
	測温範囲	-99.9℃~99.9℃
	精度	± (0.2% of rdg+0.5℃)
サンプリング周期	2秒 (1点を測定するのに1秒)	
設定表示	設定値を表示	
計測表示	時刻または温度を表示	
	時刻表示…年月日または時分秒	
	温度表示…2点を2秒間交互に表示	
警報表示	警報設定以上の温度を計測したとき温度を点滅表示	
オーバー表示	点滅表示	
警報値設定	1点 上限値	
管理番号設定	6桁 000000~999999	
インターバル時間設定	1分、3分、5分、10分	
グラフ中心温度設定	-20~60℃ (5℃刻み)	
印字方式	感熱シリアルドットマトリックス	
印字速度	約1.3秒/行	
文字寸法	2.4mm (高) × 1.3mm (幅)	
印字幅	46mm	
紙送りピッチ	2.8mm	
記録紙	感熱ロール紙 長さ25m 58mm幅×48φ (内径12φ)	
手動紙送り	紙送りスイッチによる	
時計日差	±3秒 (25℃において)	
時計閏年補正	西暦2088年まで自動補正	
バックアップ	24時間通電後、500時間以上 電池寿命 約10年 (常温において)	
霜取り信号	ON入力時、警報動作を禁止	
輝度切替信号	ON入力時 輝度 50%以下 (ただし警報時は100%)	
耐電圧	入力端子-電源端子間 AC500V 1分間	
電源電圧 (要指定)	AC90~264V、DC8~32V DC12V±10%、DC24V±10%	
消費電力	平均約3VA、max.6VA	
動作周囲温度	0~50℃	
保存温度	-20~70℃	
振動衝撃	JISC1003に準拠	
質量	約900g	

■端子配列図

●上段端子

信号名	CH1入力				CH2入力				制御入力			
	A	B	B	S	A	B	B	S	霜取	輝度	-	COM
番号	①	②	③	④	⑤	⑥	⑦	⑧	⑨	⑩	⑪	⑫

●下段端子

信号名	DC12V または24V		NC
	+	-	
番号	①	②	③

■印字例

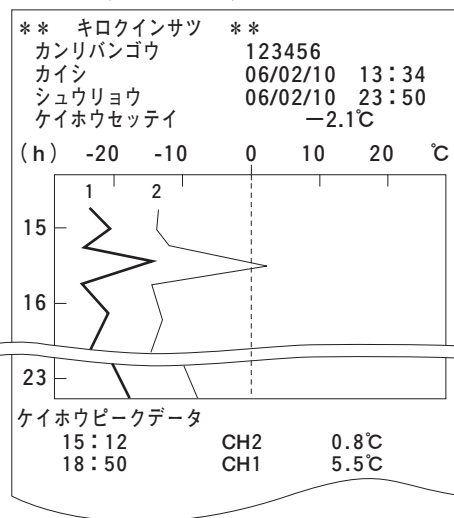
●警報印字

測定温度が警報設定値を超えると、警報印字します。

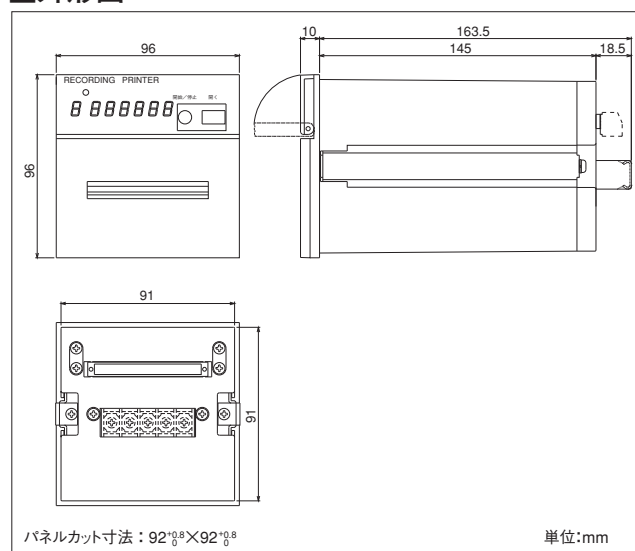
```

06/02/10 14:30
CH1      **** 22.3℃ ***
    
```

●記録データ印字 (グラフ印字)



■外形図



■記録紙 (別売り)

形名: 5860-01 (1巻25m、10巻入)