



本体価格¥150,000

■概要

3567A-A04は、1台でDC25VからDC1000Vまで6種類の試験電圧をカバーし10パターンの試験電圧・抵抗レンジ・比較判定値などの試験条件をメモリーできる操作性重視のテスタです。また、サンプリング周期の高速化と応答速度約70msの実現でコネクタ、ソケットなどのチェックポイントが多い試験に適しています。オプションの通信機能で測定データを収集し、製品の品質維持・向上に活かすことができます。

■特長

- 高速サンプリング:60回/秒(60Hz時)、50回/秒(50Hz時)
- 応答速度(判定時間):約70ms(レンジ固定時)、約150ms(オートレンジ時)
- 試験電圧はDC25V~1000Vの6レンジ
- データ出力はBCD、RS-232C、RS-485を装備可能
- 小型、軽量 W206×H65×D200mm 約1kg(本体)

■形名

3567A---A04
1 2

1 データ出力

番号	仕様
3567A-X	データ出力なし
3567A-03	BCDデータ出力付(TTL)
3567A-04	BCDデータ出力付(オープンコレクタ)
3567A-05	RS-232C付
3567A-06	RS-485付

2 判定出力

記号	仕様
TN	オープンコレクタ
RY	リレー接点

■一般仕様

適用規格:JIS C1302-2002に準拠

開放回路電圧:定格電圧の125%以内

定格測定電流:1mA

短絡電流:15mA以下

表示:測定値表示0~9999

緑色LED(文字高14.2mm) ゼロサプレース機能付

比較値表示0~9999 緑色LED(文字高7.6mm)

サンプリング周期:周波数設定 50Hz時 50回/秒

周波数設定 60Hz時 60回/秒

応答速度:固定レンジの時

表示応答および判定時間 約0.07秒

オートレンジの時

表示応答および判定時間 約0.15秒

パラメータ保持:EEPROMでパラメータを記憶、保持します。

保持期間 約10年

絶縁抵抗:端子一括/外箱間

DC500V 100MΩ以上

耐電圧:端子一括/外箱間

DC2000V 1分間

端子一括/測定端子、制御入出力端子間

AC1500V 1分間

測定端子/制御入出力端子、データ入出力間

AC 1500V 1分

供給電源:AC100~240V 50/60Hz

電源電圧許容範囲:AC 90~250V

消費電力:約20VA(AC100V時)

動作周囲環境:0~50°C 90%RH以下(結露なきこと)

保存環境:-20~70°C 70%RH以下(結露なきこと)

寸法:205(W)×64(H)×200(D)mm(突起物含まず)

質量:約1kg

付属品:電源ヒューズ 1本

電源コード 1本

制御入力コネクタ 1個

取扱説明書 1部

■標準機能

●プログラムメモリー機能

10パターンの試験電圧・抵抗レンジ・上限値/下限値設定等の試験条件をメモリーできます。

●コンパレータ機能

比較方式:上限値/下限値独立設定、デジタル比較

比較桁数:4桁

上下限表示:0~9999 緑色LED(文字高さ7.6mm)

上下限値設定範囲:0~9999 小数点設定可

判定条件:下限値 \geq 表示値 …LOW判定

下限値 $<$ 表示値 $<$ 上限値 …GOOD判定

上限値 \leq 表示値 …HIGH判定

判定表示:HIGH(赤)/GOOD(緑)/LOW(赤)

判定出力:オープンコレクタ出力(標準)

シンクタイプ DC30V 30mA max

リレー接点出力(オプション)

各1a接点 AC250V 1A(抵抗負荷)

判定ブザー:電子式ブザー、NG/GOOD切替、

音量設定およびブザーOFF機能付

●タイマ機能(試験時間および遅延時間設定)

タイマ:0.05~99.9秒

マスクタイマ:0.03~99.9秒及びOFF

●スイッチロック機能

前面パネルのスイッチ操作を禁止します。

●自動放電機能

被試験品に充電された電荷を放電します。

3567A-A04

■測定範囲

試験電圧		25V/50V			100V/250V				500V/1000V		
抵抗レンジ		2.000/20.00/200.0MΩ			2.000/20.00/200.0/2000MΩ				20.00/200.0/2000MΩ		
精度	±2% of rdg. + 3digit	0.000~2.000MΩ	1.80~20.00MΩ	18.0~100.0MΩ	0.000~2.000MΩ	1.80~20.00MΩ	18.0~100.0MΩ	-	0.00~20.00MΩ	18.0~200.0MΩ	180~1000MΩ
	±5% of rdg.	-	-	100.1~200.0MΩ	-	-	100.1~200.0MΩ	180~2000MΩ	-	-	1001~2000MΩ
	±30% of rdg.	2.010~4.990MΩ	20.10~49.90MΩ	201.0~999.0MΩ	2.010~4.990MΩ	20.10~49.90MΩ	201.0~499.0MΩ	2010~9990MΩ	20.10~49.90MΩ	201.0~499.0MΩ	2010~9990MΩ

精度:23°C±5°C、45~75%RHの状態規定

■測定モード

●マニュアル操作

AUTOモード: スタートスイッチONで試験電圧を出力、測定およびコンパレータ動作を開始し試験時間経過後、判定結果を出力し試験電圧を遮断します。

CONTINUEモード: スタートスイッチONで試験電圧を出力、NG判定時でも試験電圧は遮断せずに連続測定します。タイマ機能は動作しません。

●リモート操作

リモート1: AUTO、CONTINUEモードのスタートおよびリセットを裏面端子から操作します。

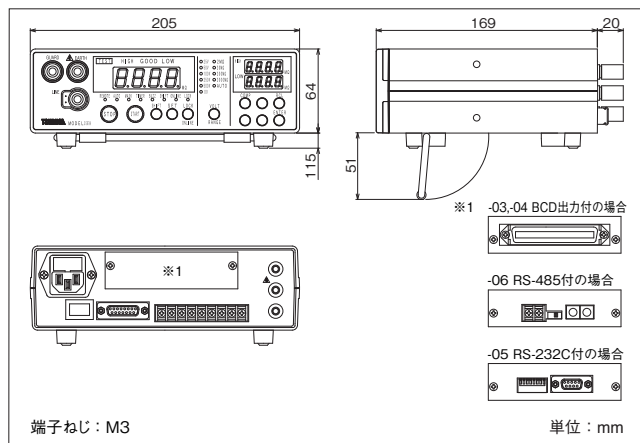
リモート2: スイッチ付ラインプローブ(オプション)のスイッチがONの時に動作します。

■外部入力信号

NO	信号名	機能
1	NC	----
2	NC	----
3	MEM	プログラムメモリ選択の有効/無効切替入力
4	NC	----
5	NC	----
6	TEST	試験中出力(トランジスタ ON)
7	CHARGE	被試験品の電荷放電中出力(トランジスタ ON)
8	COM	各入力出のコモン
9	M-SEL0	記憶された10パターンのプログラムを選択
10	M-SEL1	
11	M-SEL2	
12	M-SEL3	
13	NC	----
14	NC	----
15	COM	コモン

使用コネクタ:D-Sub15ピン

■外形図



■端子配列図

●オープンコレクタ出力

番号	1	2	3	4	5	6	7	8	9
信号名	GCOM	GO	LCOM	LO	HCOM	HI	COM	ST	RST
	GO出力		LO出力		HI出力		コモン	スタート	リセット

(GCOM, LCOM, HCOM は共通)

●リレー出力(オプション)

番号	1	2	3	4	5	6	7	8	9
信号名	Gc	Ga	Lc	La	Hc	Ha	COM	ST	RST
	GO出力		LO出力		HI出力		コモン	スタート	リセット

(Gc, Lc, Hc は独立)

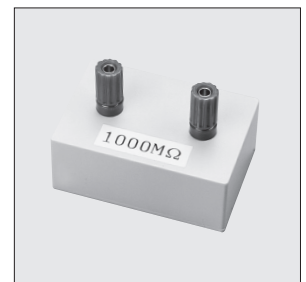
■アクセサリ(別売)

●測定プローブ

アースプローブ 5813-11
 ラインプローブ 5813-12
 スイッチ付ラインプローブ... 5813-13

●校正用抵抗器

1MΩ 5804-11
 10MΩ 5804-12
 100MΩ 5804-13
 1000MΩ 5804-14



●パネルマウント取付金具: 5811-31

