



本体価格¥103,000

## ■概要

**3567B**は、絶縁抵抗1000から5000MΩを精度±5%で測定できるMΩテスタで、試験電圧は、DC500V/DC1000Vの2レンジです。予め10パターンの試験電圧、抵抗レンジ、上限・下限値等の測定条件をメモリでき、設定条件の切替を素早く行うことができます。シリアル・インタフェースを用意しており、自動化システム構築に対応可能です。

## ■特長

- 精度±5%で1000~5000MΩを測定
- BCD、RS-232C、RS-485インタフェース装備可能
- 試験電圧は、DC500V/DC1000Vの2レンジ

## ■形名

**3567B**-□-□  
1 2

### 1 データ出力

番号	仕様
X	データ出力なし
03	BCD出力(TTL)
04	BCD出力付(オープンコレクタ)
05	RS-232C出力
06	RS-485出力

### 2 判定出力

記号	仕様
TN	オープンコレクタ出力
RY	リレー接点

## ■一般仕様

適用規格: JIS C1302-2002に準拠

開放回路電圧: 定格電圧の125%以内

定格測定電流: 1mA

短絡電流: 15mA以下

表示: 測定値表示0~9990

緑色LED(文字高14.2mm) ゼロサプレース機能付

サンプリング周期: 20回/秒

応答速度: 固定レンジの時

表示応答および判定時間 約0.2秒

オートレンジの時

表示応答および判定時間 約0.4秒

パラメータ保持: EEPROMでパラメータを記憶、保持

保持期間 約10年

絶縁抵抗: 端子一括/外箱間 DC500V 100MΩ以上

耐電圧: 端子一括/外箱間 DC2000V 1分間

端子一括/測定端子、制御入出力端子間

AC1500V 1分間

測定端子/制御入出力端子、データ入出力間

AC1500V 1分

供給電源: AC100~240V 50/60Hz

電源電圧許容範囲: AC 90~250V

消費電力: 約20VA (AC100V時)

動作周囲環境: 0~50℃ 90%RH以下(結露なきこと)

保存環境: -20~70℃ 70%RH以下(結露なきこと)

質量: 約1kg

付属品: 電源コード 1本

ヒューズ 1本

取扱説明書 1部

## ■標準機能

### ●プログラムメモリ機能

10パターンの測定電圧・抵抗レンジ・上限値/下限値設定等の測定条件をメモリーできます。

### ●コンパレータ機能

比較方式: 上限値/下限値独立設定、デジタル比較

比較桁数: 4桁

上下限表示: 0~9999 緑色LED(文字高さ7.6mm)

上下限値設定範囲: 0~9999

判定条件: 下限値 ≥ 表示値 …LOW判定

下限値 < 表示値 < 上限値 …GOOD判定

上限値 ≤ 表示値 …HIGH判定

判定表示: HIGH(赤)/GOOD(緑)/LOW(赤)

判定出力: オープンコレクタ出力(標準)

シンクタイプ DC30V 30mA max

リレー接点出力(オプション)

各1a接点 AC250V 1A(抵抗負荷)

判定ブザー: 電子式ブザー、NG/GOOD切替、

音量設定およびブザーOFF機能付

### ●タイマー機能(試験時間および遅延時間設定)

タイマー: 0.2~99.9秒

マスクタイマー: 0.1~99.9秒及びOFF

### ●スイッチロック機能

前面パネルのスイッチ操作を禁止します。

### ●自動放電機能

被試験品に充電された電荷を放電します。

## ■測定範囲

試験電圧	500V/1000V	
抵抗レンジ	2000MΩ	
精度	±(2% of rdg. +3digit)	180~1000MΩ
	± 5% of rdg.	1001~5000MΩ
	±20% of rdg.	5010~9990MΩ

精度:23℃±5℃、45~75%RHの状態にて規定

## ■測定モード

### ●マニュアル操作

**AUTOモード:** スタートスイッチONで試験電圧を出力、測定およびコンパレータ動作を開始し試験時間経過後、判定結果を出力し試験電圧を遮断します。

**CONTINUEモード:** スタートスイッチONで試験電圧を出力、NG判定時でも試験電圧は遮断せずに連続測定します。タイマ機能は動作しません。

### ●リモート操作

**リモート1:** AUTO、CONTINUEモードのスタートおよびリセットを裏面端子から操作します。

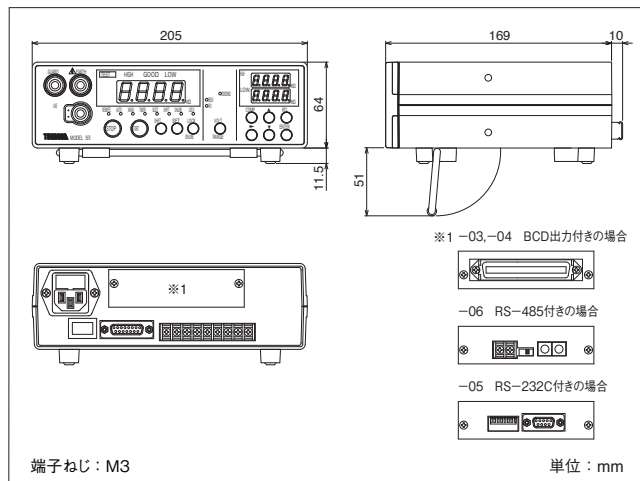
**リモート2:** スイッチ付ラインプローブ(オプション)のスイッチがONの時に動作します。

## ■外部入力信号

NO	信号名	機能
1	NC	----
2	NC	----
3	MEM	プログラムメモリ選択の有効/無効切替入力
4	NC	----
5	NC	----
6	TEST	試験中出力(トランジスタON)
7	CHARGE	被試験品の電荷放電中出力(トランジスタON)
8	COM	各入力出のコモン
9	M-SEL0	記憶された10パターンのプログラムを選択
10	M-SEL1	
11	M-SEL2	
12	M-SEL3	
13	NC	----
14	NC	----
15	COM	コモン

使用コネクタ:D-Sub15ピン

## ■外形図



## ■端子配列図

### ●オープンコレクタ出力

番号	1	2	3	4	5	6	7	8	9
信号名	GCOM	GO	LCOM	LO	HCOM	HI	COM	ST	RST
	GO出力		LO出力		HI出力		コモン	スタート	リセット

(GCOM, LCOM, HCOMは共通)

### ●リレー出力(オプション)

番号	1	2	3	4	5	6	7	8	9
信号名	Gc	Ga	Lc	La	Hc	Ha	COM	ST	RST
	GO出力		LO出力		HI出力		コモン	スタート	リセット

(Gc, Lc, Hcは独立)

## ■アクセサリ(別売)

### ●測定プローブ

アースプローブ..... 5813-11  
 ラインプローブ..... 5813-12  
 スイッチ付ラインプローブ... 5813-13

### ●校正用抵抗器

1MΩ..... 5804-11  
 10MΩ..... 5804-12  
 100MΩ..... 5804-13  
 1000MΩ..... 5804-14



### ●パネルマウント取付金具: 5811-31

