

# 7514 リバーストランスデューサ (反転絶縁信号変換器)

## 形名

7514 - □ - □ - □  
 ① ② ③

### ①入力信号

01: DC 0~ 10mV	00: 上記以外のDC電圧入力 (10mV以上200V以下)
02: DC 0~100mV	23: DC 0~ 1mA
03: DC 0~ 1 V	29: DC 4~20mA
04: DC 0~ 5 V	20: 上記以外のDC電流入力 (100 $\mu$ A以上20mA以下)
05: DC 0~ 10 V	
09: DC 1~ 5 V	

### ②出力信号

01: DC 10~0mV	00: 上記以外のDC電圧出力 (10mV以上10V以下)
02: DC 100~ 0mV	23: DC 1~ 0mA
03: DC 1~ 0 V	29: DC 20~ 4mA
04: DC 5~ 0 V	20: 上記以外のDC電流出力 (100 $\mu$ A以上20mA以下)
05: DC 10~ 0 V	
09: DC 5~ 1 V	

### ③電源電圧

3: AC 100/110V
5: AC 200/220V
9: DC 24V

## 入力仕様

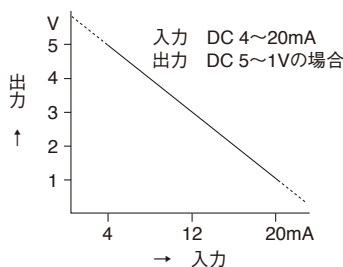
入力信号	入力インピーダンス
DC 0~ 10mV	1M $\Omega$ 以上
DC 0~100mV	
DC 0~ 1 V	
DC 0~ 5 V	
DC 0~ 10 V	
DC 1~ 5 V	
DC 0~ 1mA	約100 $\Omega$
DC 4~ 20mA	約5 $\Omega$

## 出力仕様

出力信号	出力インピーダンス	許容負荷抵抗
DC 10~ 0mV	約10 $\Omega$	10k $\Omega$ 以上
DC 100~ 0mV	約100 $\Omega$	100k $\Omega$ 以上
DC 1~ 0 V	0.1 $\Omega$ 以下	100 $\Omega$ 以上
DC 5~ 0 V		500 $\Omega$ 以上
DC 10~ 0 V		1k $\Omega$ 以上
DC 5~ 1 V		500 $\Omega$ 以上
DC 1~ 0mA		0~12k $\Omega$ (注1)
DC 20~ 4mA	5M $\Omega$ 以上	0~600 $\Omega$ (注2)

(注1) DC電源の場合は0~10k $\Omega$ となります。  
 (注2) DC電源の場合は0~500 $\Omega$ となります。

## 入出力の関係



(注) 出力調整範囲のZEROボリウムは出力の零 (または最小値)、SPANボリウムは出力の最大値を調整します。

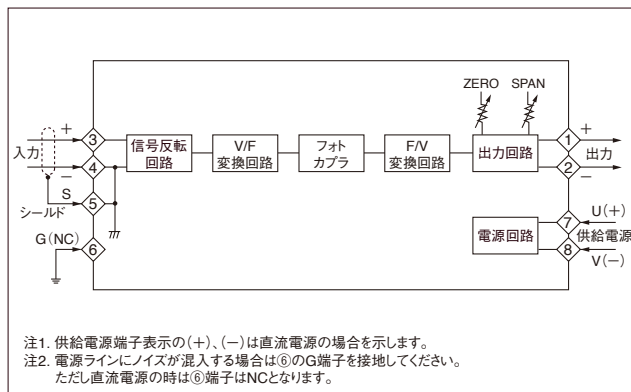
## 一般仕様

許容差	0.15% of SPAN at 23 $^{\circ}$ C
応答速度	0.5s以下 (0 $\rightarrow$ 90%)
温度特性	200ppm/ $^{\circ}$ C
出力調整範囲	ZERO : $\pm$ 3%以上 of SPAN SPAN : $\pm$ 5%以上 of SPAN
絶縁抵抗	入力-出力間 DC 500V 100M $\Omega$ 以上
耐電圧	入力-電源間 AC1500V 1分間 (DC電源はAC1000V 1分間) 入力-出力間 AC1500V 1分間 (DC電源はAC1000V 1分間)
供給電源	端子一括-外箱間 AC1500V 1分間 AC100/110V $\pm$ 10% 50/60Hz 3VA以下 AC200/220V $\pm$ 10% 50/60Hz 3VA以下 DC24V $\pm$ 10% 70mA以下
動作周囲温度	-5~55 $^{\circ}$ C
保存温度	-20~70 $^{\circ}$ C
質量	本体 : 約400g (AC電源) 約250g (DC電源) 端子台 : 約 70g

## 動作説明

- 入力信号は信号反転回路で反転すると同時に統一された電圧に増幅されます。
- V/F回路では入力信号に比例したパルス数に変換してフォトカプラを駆動します。
- 入力回路よりアインレートされたフォトカプラからのパルス出力は、F/V回路で再び電圧信号に変換すると同時にアインレーション部の温度補償をします。
- 出力回路ではF/V回路からの統一電圧を各種の出力信号に変換して出力します。

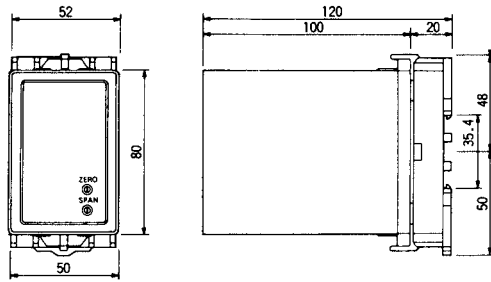
## ブロック図



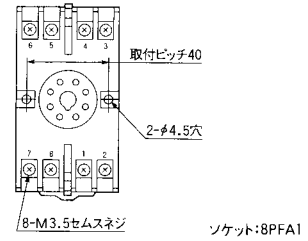
# 7500シリーズ外形図

## ■外形図

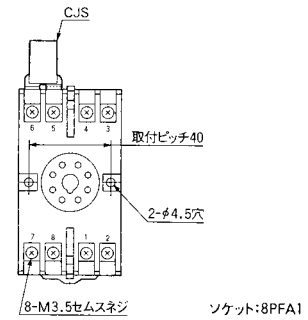
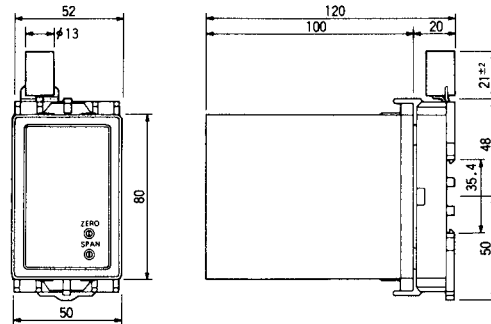
7512、7513、7514  
7515、7516、7532  
7541、7542、7544  
7552、7562、7564  
7572、7581、7582



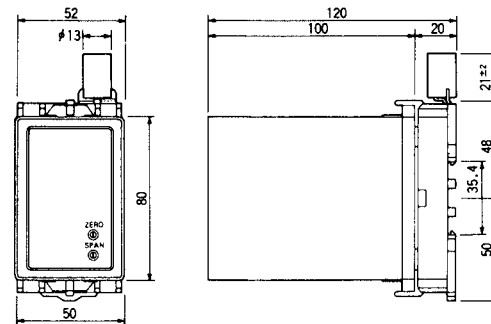
※7541はSPANポリウムのみです。



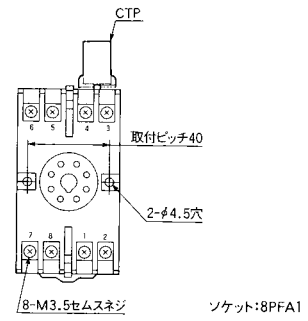
7522



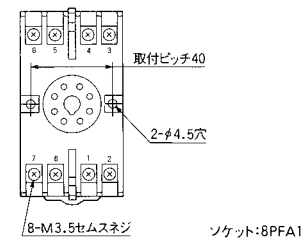
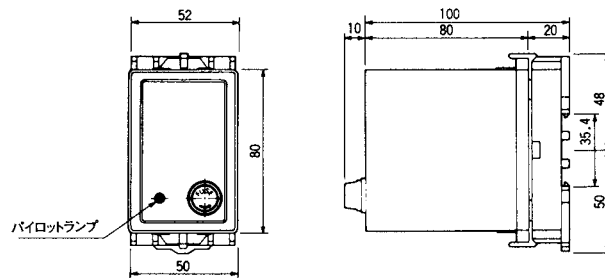
7541、7542(電流入力)



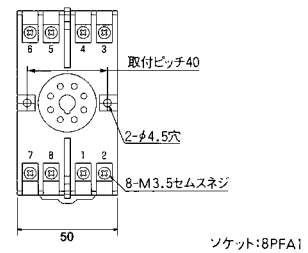
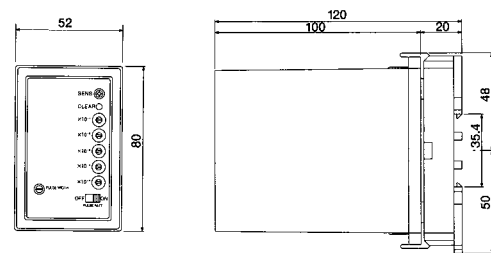
※7541はSPANポリウムのみです。



7551

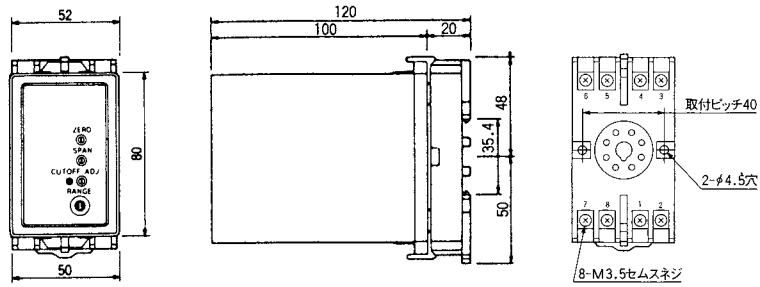


7576



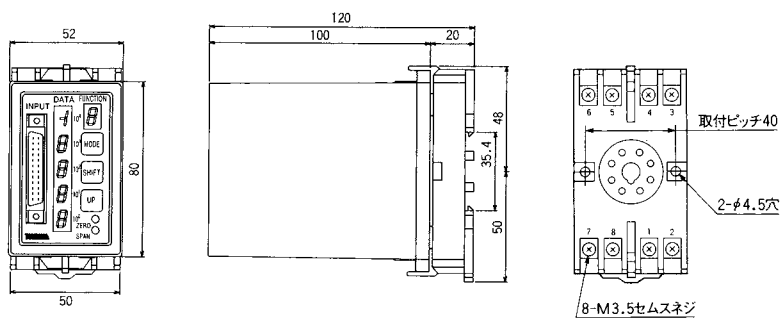
単位: mm

7574



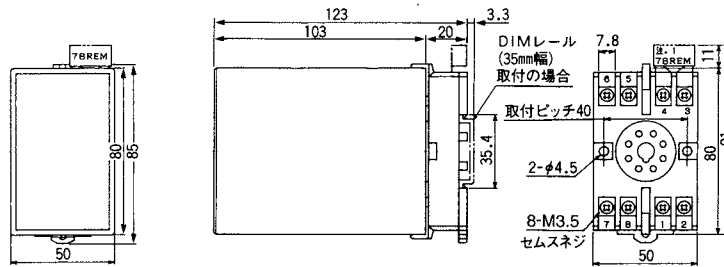
ソケット:8PFA1

7592



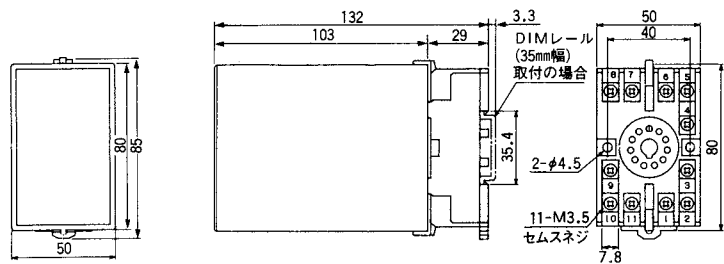
ソケット:8PFA1

75SN  
75MT  
75EP  
75X  
75B  
75LS  
75FS  
75CRS



ソケット:8PFA

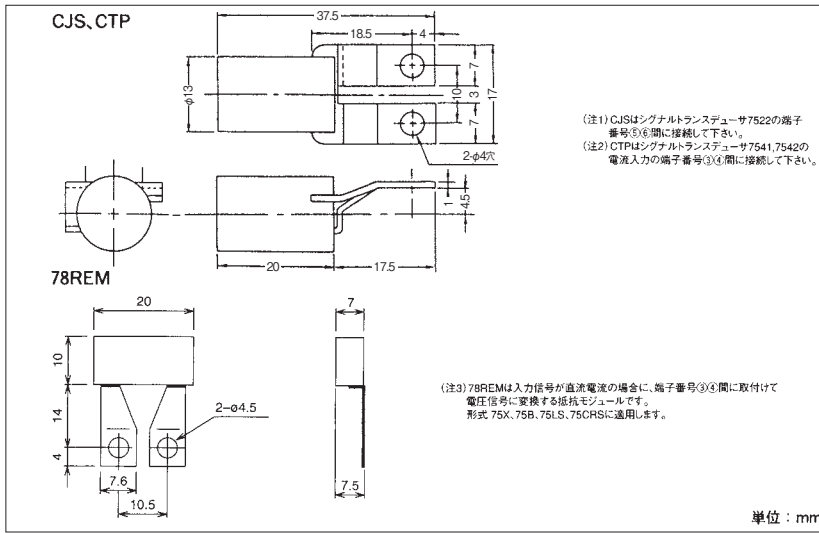
75WDNY  
75GS



ソケット:11PFA

単位: mm

## ■CJS、CTP、78REM外形図



## ■集合取付寸法図

