

7515 ルートランスデューサ (開平演算器)

形名

7515-□-□-□
 ① ② ③

①入力信号

01: DC 0~ 10mV	15: DC ± 10V
02: DC 0~100mV	10: 上記以外のDC±電圧入力 (±10mV以上±200V以下)
03: DC 0~ 1 V	23: DC 0~ 1mA
04: DC 0~ 5 V	29: DC 4~20mA
05: DC 0~ 10 V	20: 上記以外のDC電流入力 (100μA以上20mA以下)
09: DC 1~ 5 V	30: 上記以外のDC±電流入力 (±100μA以上±20mA以下)
00: 上記以外のDC電圧入力 (10mV以上200V以下)	
13: DC ± 1V	
14: DC ± 5V	

②出力信号

01: DC 0~ 10mV	13: DC ± 1V
02: DC 0~100mV	14: DC ± 5V
03: DC 0~ 1 V	10: 上記以外のDC±電圧出力 (±10mV以上±10V以下)
04: DC 0~ 5 V	23: DC 0~ 1mA
05: DC 0~ 10 V	29: DC 4~20mA
09: DC 1~ 5 V	20: 上記以外のDC電流出力 (100μA以上20mA以下)
00: 上記以外のDC電圧出力 (10mV以上10V以下)	

③電源電圧

3: AC 100/110V
5: AC 200/220V
9: DC 24V

入力仕様

入力信号	入力インピーダンス
DC 0~ 10mV	1MΩ以上
DC 0~100mV	
DC 0~ 1 V	
DC 0~ 5 V	
DC 0~ 10 V	
DC 1~ 5 V	
DC ± 1 V	
DC ± 5 V	
DC ± 10 V	
DC 0~ 1mA	約100Ω
DC 4~ 20mA	約5Ω

出力仕様

出力信号	出力インピーダンス	許容負荷抵抗
DC 0~ 10mV	約10Ω	10kΩ以上
DC 0~100mV	約100Ω	100kΩ以上
DC 0~ 1 V	0.1Ω以下	100Ω以上
DC 0~ 5 V		500Ω以上
DC 0~ 10 V		1kΩ以上
DC 1~ 5 V		500Ω以上
DC ± 1 V		2.5kΩ以上
DC ± 5 V		
DC 0~ 1mA	5MΩ以上	0~12kΩ (注1)
DC 4~ 20mA		0~600Ω (注2)

(注1) DC電源の場合は0~10kΩとなります。
 (注2) DC電源の場合は0~500Ωとなります。

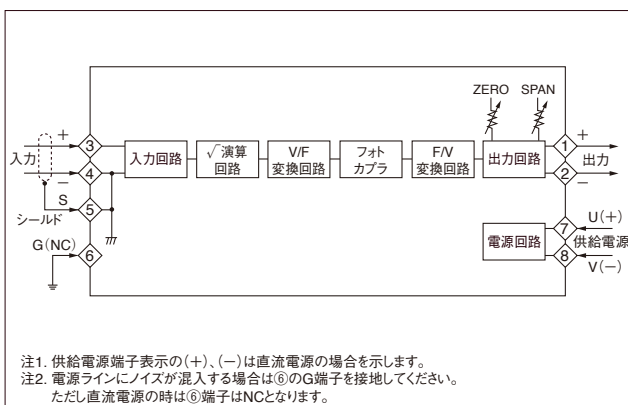
一般仕様

許容差	±0.15% of SPAN at 23°C
応答速度	0.5s以下 (0→90%)
温度特性	200ppm/°C
カットオフ	出力約10%以下は、カットオフ回路により0%にクランプします。
出力調整範囲	ZERO: ±3%以上 of SPAN SPAN: ±5%以上 of SPAN
絶縁抵抗	入力-出力間 DC 500V 100MΩ以上
耐電圧	入力-電源間 AC1500V 1分間 (DC電源はAC1000V 1分間) 入力-出力間 AC1500V 1分間 (DC電源はAC1000V 1分間)
供給電源	端子一括-外箱間 AC1500V 1分間 AC100/110V±10% 50/60Hz 3VA以下 AC200/220V±10% 50/60Hz 3VA以下 DC24V±10% 70mA以下
動作周囲温度	-5~55°C
保存温度	-20~70°C
質量	本体: 約400g (AC電源) 約250g (DC電源) 端子台: 約70g

動作説明

- 入力が高精度低ドリフト増幅回路により統一された電圧に増幅されます。
- √演算回路では精密アナログ演算回路により正確な平方根演算を行います。
- V/F回路では演算出力信号に比例したパルス数に変換してフォトカプラを駆動します。
- 入力回路よりアイソレートされたフォトカプラからのパルス出力は、F/V回路で再び電圧信号に変換すると同時にアイソレーション部の温度補償をします。
- 出力回路ではF/V回路からの統一電圧を各種の出力信号に変換して出力します。

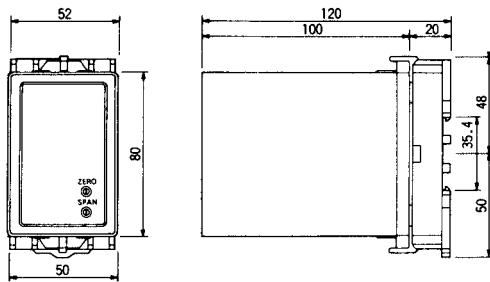
ブロック図



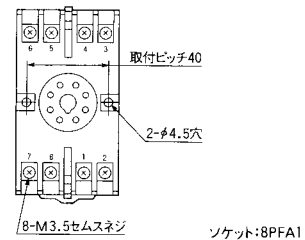
7500シリーズ外形図

■外形図

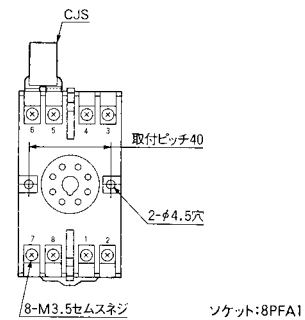
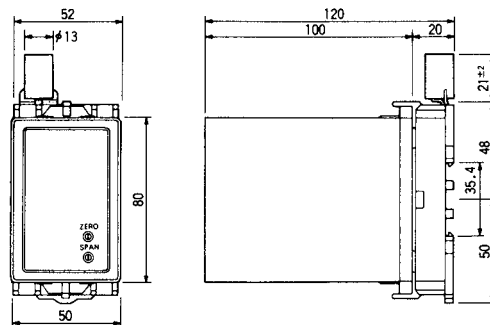
7512、7513、7514
7515、7516、7532
7541、7542、7544
7552、7562、7564
7572、7581、7582



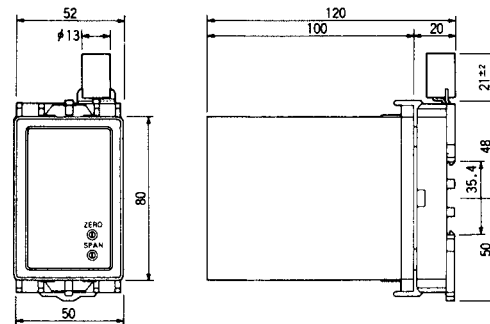
※7541はSPANポリウムのみです。



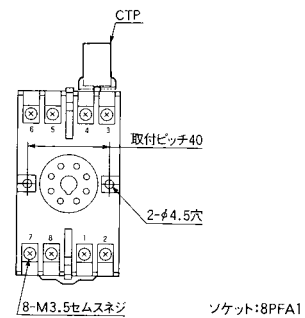
7522



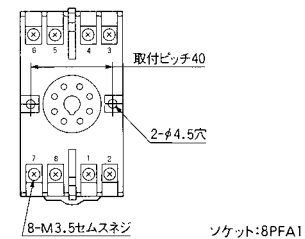
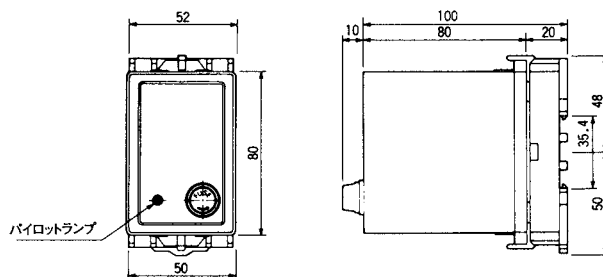
7541、7542(電流入力)



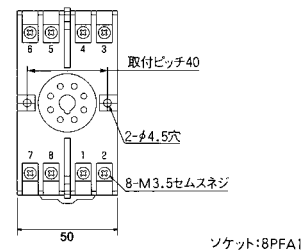
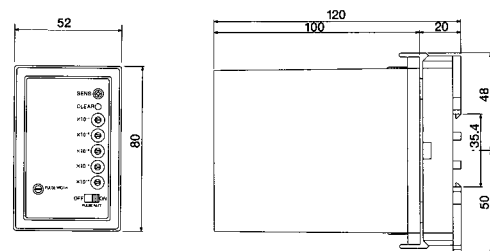
※7541はSPANポリウムのみです。



7551

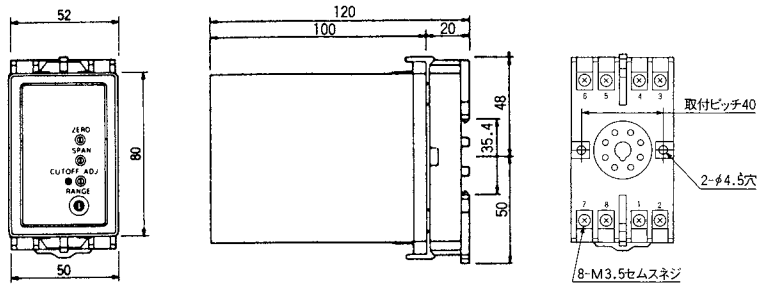


7576



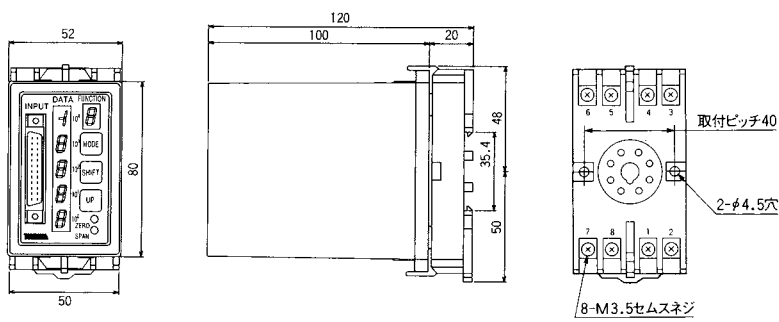
単位: mm

7574



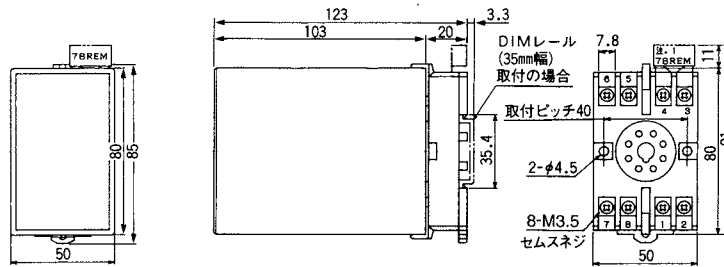
ソケット:8PFA1

7592



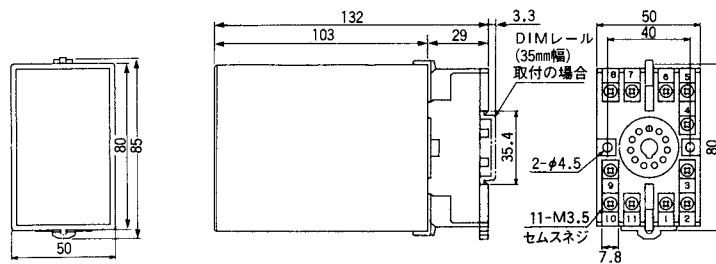
ソケット:8PFA1

75SN
75MT
75EP
75X
75B
75LS
75FS
75CRS



ソケット:8PFA

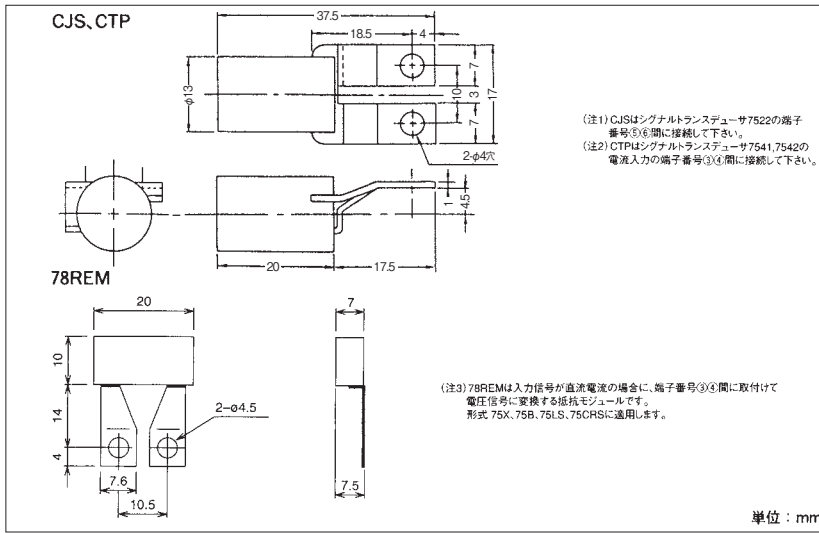
75WDNY
75GS



ソケット:11PFA

単位: mm

■CJS、CTP、78REM外形図



■集合取付寸法図

