

# 7544

## タコゼネレータトランスデューサ(タコゼネレータ絶縁信号変換器)

### 形名

7544 - □ - □  
 ① ②

#### ●入力信号

タコゼネレータの出力電圧(正弦波)  
 ※ご発注時測定電圧および周波数をご指示ください

#### ①出力信号

01 : DC 0~ 10mV	00 : 上記以外のDC電圧出力 (10mV以上10V以下)
02 : DC 0~100mV	
03 : DC 0~ 1 V	23 : DC 0~ 1mA
04 : DC 0~ 5 V	29 : DC 4~ 20mA
05 : DC 0~10 V	20 : 上記以外のDC電流出力 (100 $\mu$ A以上20mA以下)
09 : DC 1~ 5 V	

#### ②電源電圧

3 : AC 100/110V  
 5 : AC 200/220V  
 9 : DC 24V

### 出力仕様

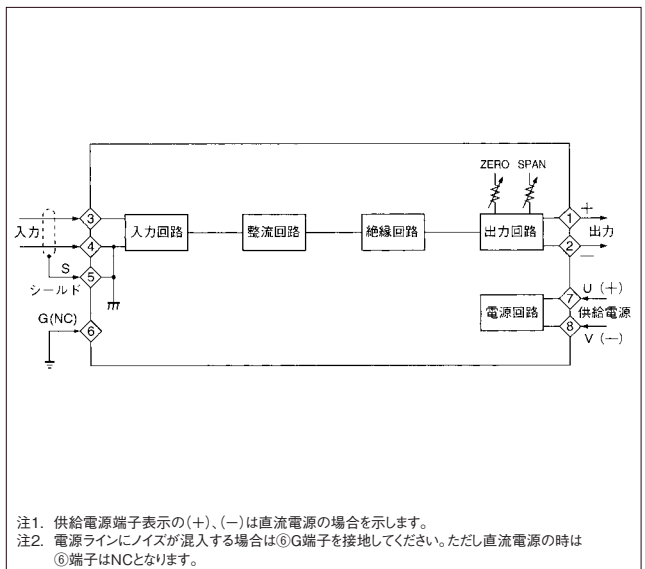
出力信号	出力インピーダンス	許容負荷抵抗
DC 0~ 10mV	約 10 $\Omega$	10k $\Omega$ 以上
DC 0~100mV	約100 $\Omega$	100k $\Omega$ 以上
DC 0~ 1 V	0.1 $\Omega$ 以下	100 $\Omega$ 以上
DC 0~ 5 V		500 $\Omega$ 以上
DC 0~ 10 V		1k $\Omega$ 以上
DC 1~ 5 V		500 $\Omega$ 以上
DC 0~ 1mA	5M $\Omega$ 以上	0~12k $\Omega$ (注1)
DC 4~ 20mA		0~600 $\Omega$ (注2)

(注1) DC電源の場合は0~10k $\Omega$ となります。  
 (注2) DC電源の場合は0~500 $\Omega$ となります。

### 一般仕様

入力	タコゼネレータ(回転計用発電機)の正弦波交流電圧
入力電圧	AC0~5Vより0~250Vまで
入力周波数	10Hz~1kHz at 100%入力時
入力インピーダンス	50k $\Omega$ 以上
許容差	0.3% of SPAN at 23 $^{\circ}$ C
応答速度	0~10Hz以上 0~20Hz未満 5 秒以下(0 $\rightarrow$ 90%) 0~20Hz以上 0~50Hz未満 2 秒以下(0 $\rightarrow$ 90%) 0~50Hz以上 0~1kHz以下 0.5秒以下(0 $\rightarrow$ 90%)
出力リップル	1% p-p以下 of SPAN
温度特性	300ppm/ $^{\circ}$ C
出力調整範囲	ZERO : $\pm$ 3%以上 of SPAN SPAN : $\pm$ 20%以上 of SPAN
絶縁抵抗	入力—出力間 DC 500V 100M $\Omega$ 以上
耐電圧	入力—電源間 AC 1500V 1分間 (DC電源はAC 1000V 1分間) 入力—出力間 AC 1500V 1分間 (DC電源はAC 1000V 1分間) 端子一括—外箱間 AC 1500V 1分間
供給電源	AC100/110V $\pm$ 10% 50/60Hz 3VA以下 AC200/220V $\pm$ 10% 50/60Hz 3VA以下 DC24V $\pm$ 10% 70mA以下
動作周囲温度	-5~55 $^{\circ}$ C
保存温度	-20~70 $^{\circ}$ C
重量	本体 : 約400g(AC電源) 約250g(DC電源) 端子台 : 約70g

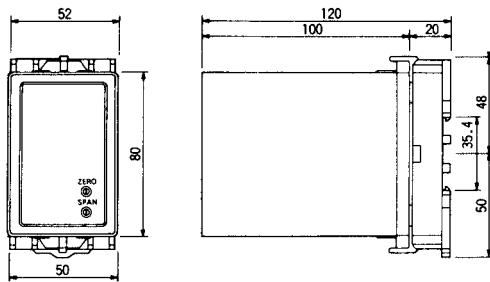
### ブロック図



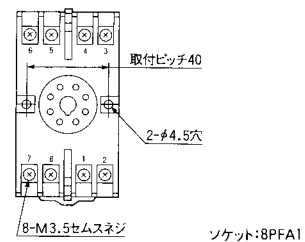
# 7500シリーズ外形図

## ■外形図

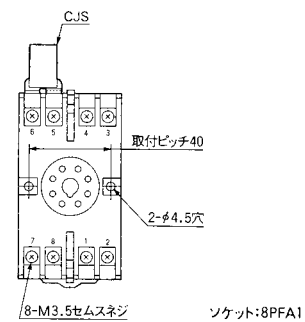
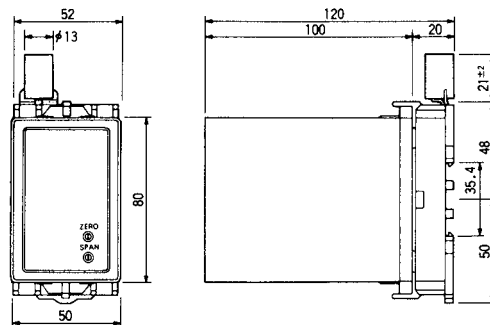
7512、7513、7514  
7515、7516、7532  
7541、7542、7544  
7552、7562、7564  
7572、7581、7582



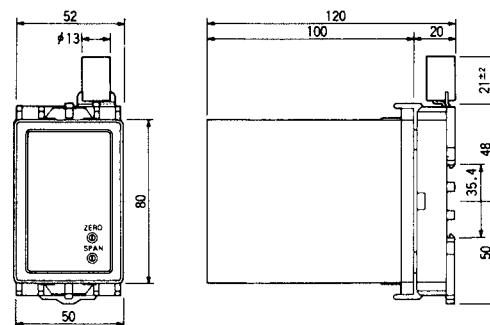
※7541はSPANポリウムのみです。



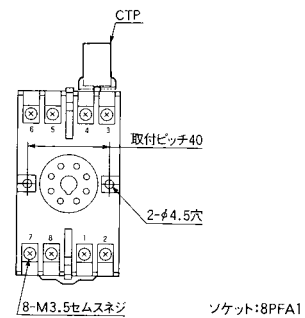
7522



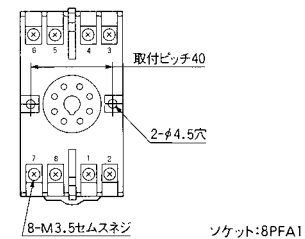
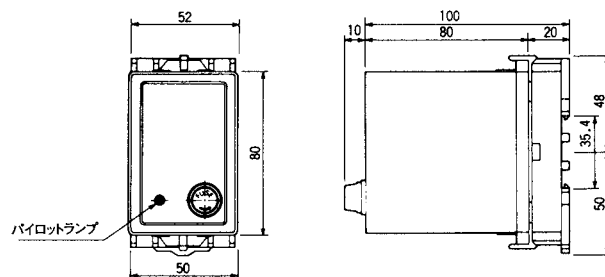
7541、7542(電流入力)



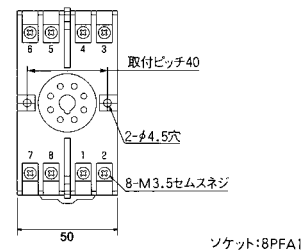
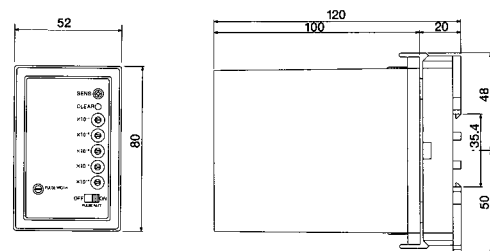
※7541はSPANポリウムのみです。



7551

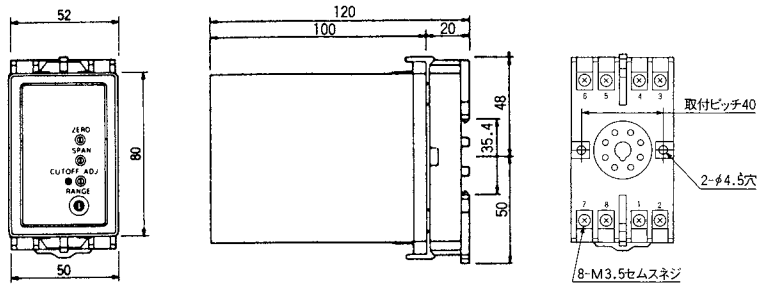


7576



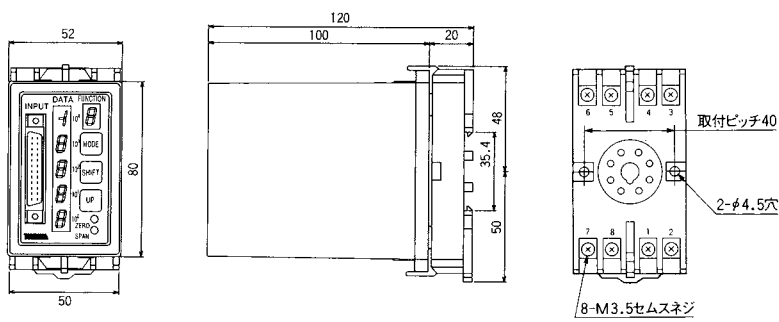
単位: mm

7574



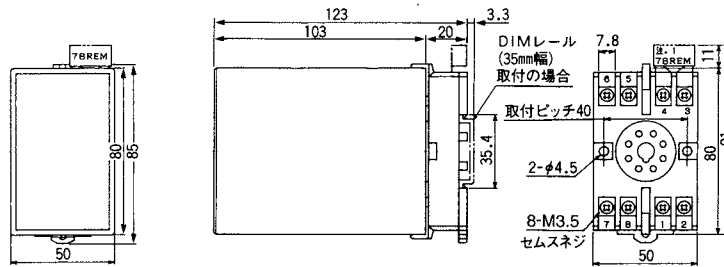
ソケット:8PFA1

7592



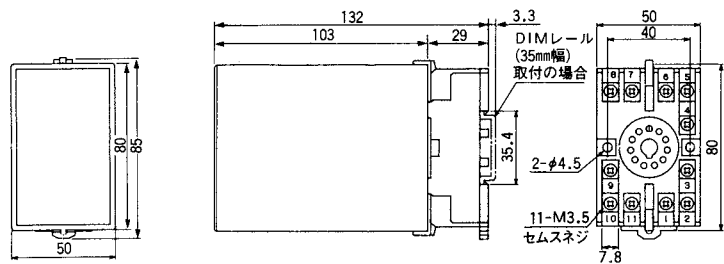
ソケット:8PFA1

75SN  
75MT  
75EP  
75X  
75B  
75LS  
75FS  
75CRS



ソケット:8PFA

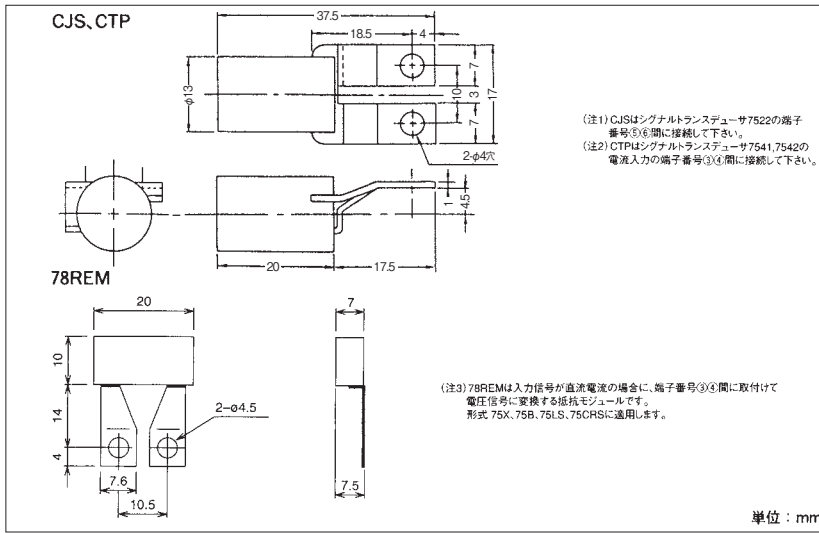
75WDNY  
75GS



ソケット:11PFA

単位: mm

## ■CJS、CTP、78REM外形図



## ■集合取付寸法図

