

7572 パルストランスデューサ (パルス信号変換器)

形名

7572-□ - □ - □
 ① ② ③

①入力信号

- 1: ON-OFFパルス
 - 2: 電圧パルス1(直流結合)
 - 3: 電圧パルス2(交流結合)
- ※ご発注時測定周波数をご提示ください

②出力信号

- 01: DC 0~10mV
- 02: DC 0~100mV
- 03: DC 0~1V
- 04: DC 0~5V
- 05: DC 0~10V
- 09: DC 1~5V
- 00: 上記以外のDC電圧出力
(10mV以上10V以下)
- 23: DC 0~1mA
- 29: DC 4~20mA
- 20: 上記以外のDC電流出力
(100 μ A以上20mA以下)

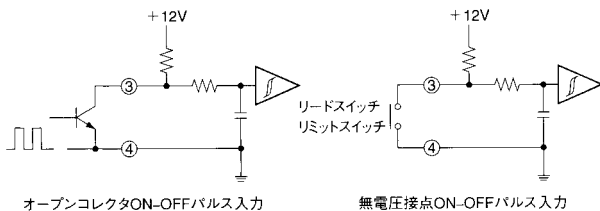
③電源電圧

- 3: AC 100/110V
- 5: AC 200/220V

入力仕様

1. ON-OFFパルス

- 入力信号波形: ON-OFF(無電圧接点、オープンコレクタ)
- 検出電圧・電流: DC12V 約3mA
- 検出レベル: Hi 5V以上 Lo 1V以下



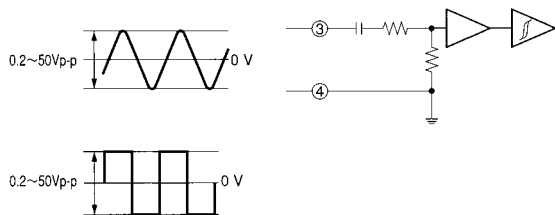
2. 電圧パルス1(直流結合)

- 入力信号波形: 直流の電圧パルス(ロータリエンコーダ、近接スイッチ、光電スイッチ等)
- 入力信号電圧: 2V~50V
- 入力インピーダンス: 約200k Ω
- 検出レベル: Hi 1.5V以上 Lo 0.5V以下



3. 電圧パルス2(交流結合)

- 入力信号波形: 交流の電圧パルス
(マグネチックセンサ、回転計用発電機等)
- 入力信号電圧: 0.2Vp-p~50Vp-p
- 検出レベル: Hi 0.1V以上



出力仕様

出力信号	出力インピーダンス	許容負荷抵抗
DC 0~10mV	約10 Ω	10k Ω 以上
DC 0~100mV	約100 Ω	100k Ω 以上
DC 0~1V	0.1 Ω 以下	100 Ω 以上
DC 0~5V		500 Ω 以上
DC 0~10V		1k Ω 以上
DC 1~5V	5M Ω 以上	500 Ω 以上
DC 0~1mA		0~12k Ω
DC 4~20mA		0~600 Ω

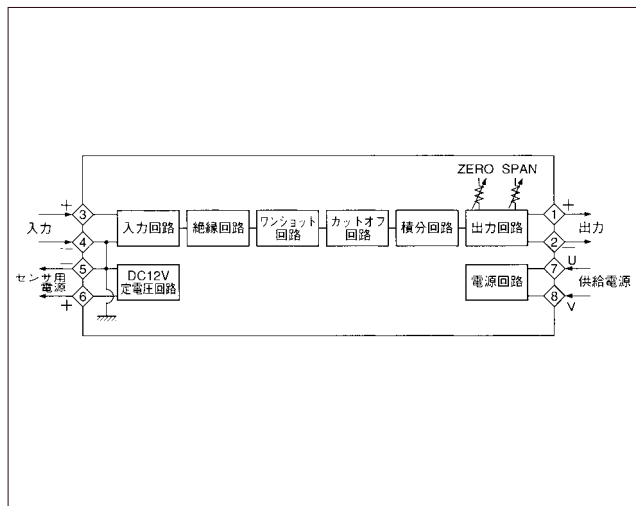
一般仕様

測定周波数	最高周波数 50Hz以上10kHz以下
矩形波入力のDUTY	20~80%
センサ電源	DC12V \pm 10% 30mA MAX
許容差	0.15% of SPAN at 23 $^{\circ}$ C \pm 2 $^{\circ}$ C
応答速度	0~50Hz以上 0~100Hz未満 約2秒(0 \rightarrow 90%)
	0~100Hz以上 0~500Hz未満 約1秒(0 \rightarrow 90%)
	0~500Hz以上 0~10kHz以下 約0.5秒(0 \rightarrow 90%)
温度特性	200ppm/ $^{\circ}$ C
カットオフ周波数	約5% of FS
出力調整範囲	ZERO: \pm 3%以上 of SPAN
	SPAN: \pm 5%以上 of SPAN
絶縁抵抗	入力・センサ電源—出力間 DC 500V 100M Ω 以上
	入力・センサ電源—出力間 AC 1500V 1分間
耐電圧	入力・センサ電源—電源間 AC 1500V 1分間
	端子—括—外箱間 AC 1500V 1分間
供給電源	AC100/110V \pm 10% 50/60Hz 3VA以下
	AC200/220V \pm 10% 50/60Hz 3VA以下
動作周囲温度	-5~55 $^{\circ}$ C
保存温度	-20~70 $^{\circ}$ C
重量	本体: 約400g
	端子台: 約70g

●カットオフ周波数について

入力がパルスのため0付近ではリップルの影響が大きくなるのでフルスケールの5%以下を強制的に0出力としています。このことをカットオフと言い、この入力周波数をカットオフ周波数とよんでいます。

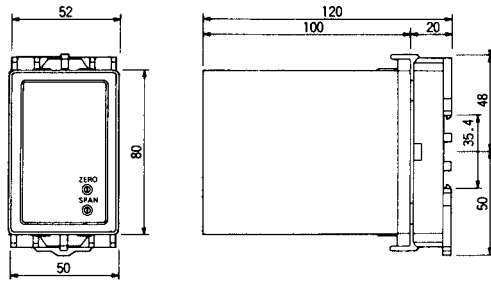
ブロック図



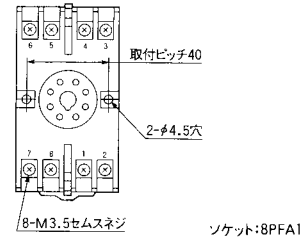
7500シリーズ外形図

■外形図

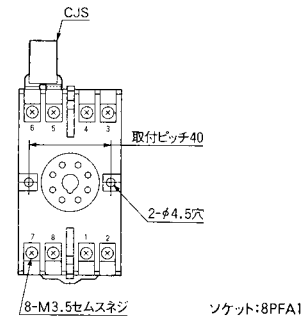
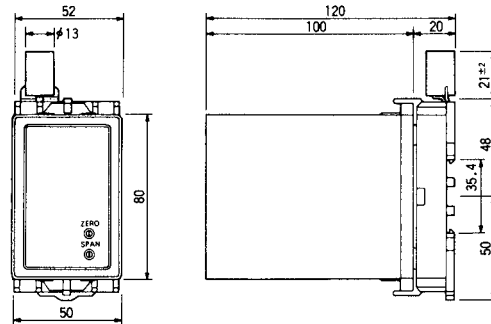
7512、7513、7514
7515、7516、7532
7541、7542、7544
7552、7562、7564
7572、7581、7582



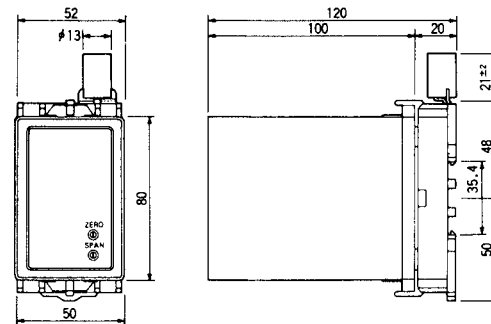
※7541はSPANポリウムのみです。



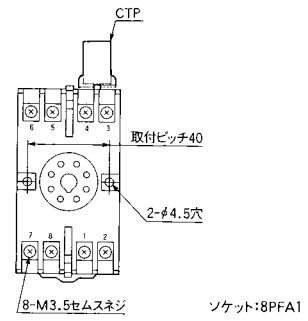
7522



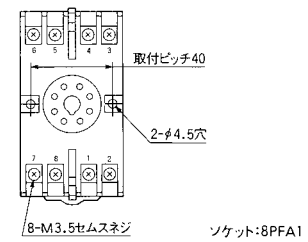
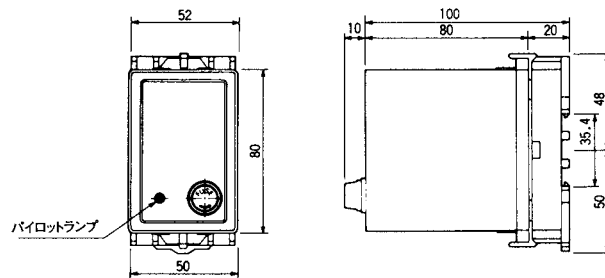
7541、7542(電流入力)



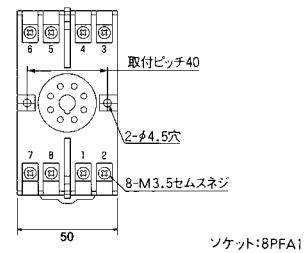
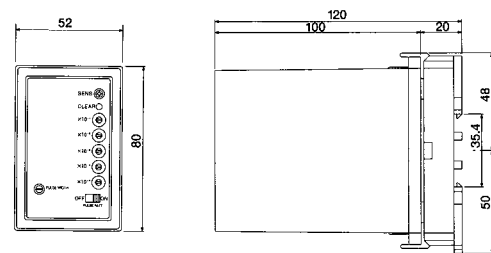
※7541はSPANポリウムのみです。



7551

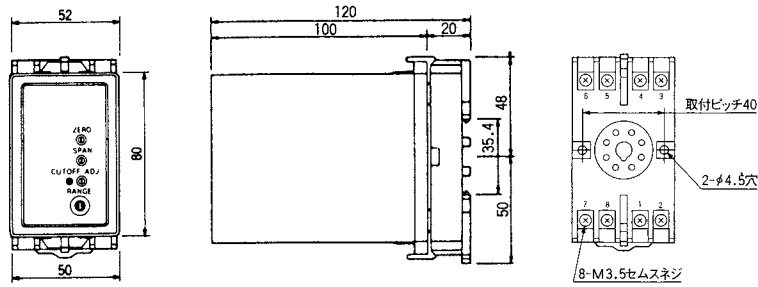


7576



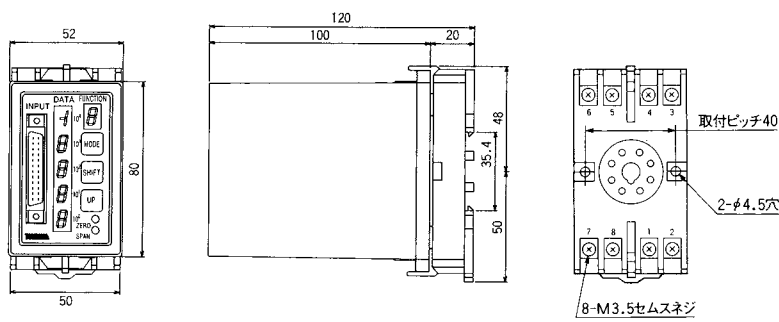
単位: mm

7574



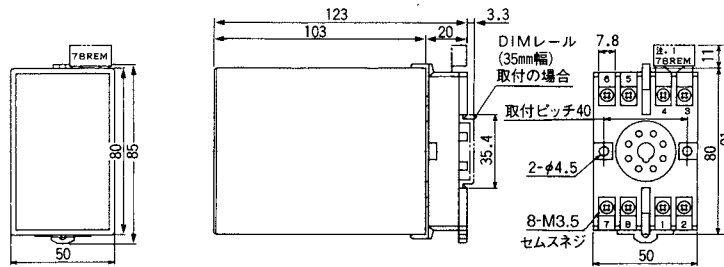
ソケット:8PFA1

7592



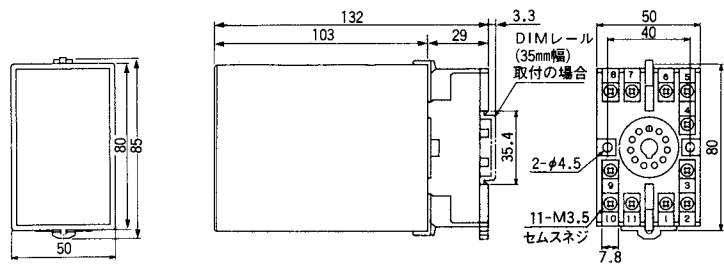
ソケット:8PFA1

75SN
75MT
75EP
75X
75B
75LS
75FS
75CRS



ソケット:8PFA

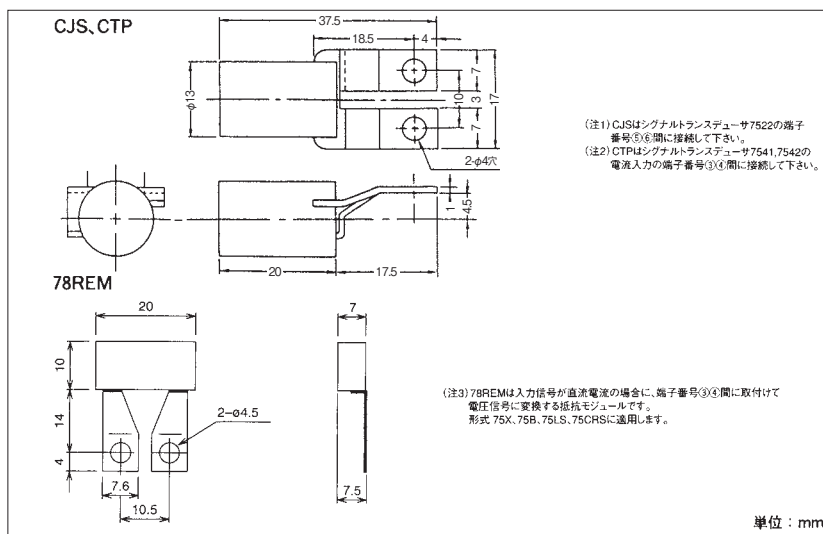
75WDNY
75GS



ソケット:11PFA

単位: mm

■CJS、CTP、78REM外形図



■集合取付寸法図

