

7581

アナログメモリトランスデューサ(絶縁形アナログメモリ)

形名

7581 - □ - □ - □
 ① ② ③

①入力信号

- | | |
|-----------------------------------|---|
| 01: DC 0~ 10mV | 15: DC ± 10 V |
| 02: DC 0~100mV | 10: 上記以外のDC±電圧入力
(±10mV以上±200V以下) |
| 03: DC 0~ 1 V | 23: DC 0~ 1mA |
| 04: DC 0~ 5 V | 29: DC 4~ 20mA |
| 05: DC 0~ 10 V | 20: 上記以外のDC電流入力
(100 μ A以上20mA以下) |
| 09: DC 1~ 5 V | 30: 上記以外のDC±電流入力
(±100 μ A以上±20mA以下) |
| 00: 上記以外のDC電圧入力
(10mV以上200V以下) | |
| 13: DC ± 1 V | |
| 14: DC ± 5 V | |

②出力信号

- | | |
|----------------------------------|--|
| 01: DC 0~ 10mV | 13: DC ± 1 V |
| 02: DC 0~100mV | 14: DC ± 5 V |
| 03: DC 0~ 1 V | 10: 上記以外のDC±電圧出力
(±10mV以上±10V以下) |
| 04: DC 0~ 5 V | 23: DC 0~ 1mA |
| 05: DC 0~ 10 V | 29: DC 4~ 20mA |
| 09: DC 1~ 5 V | 20: 上記以外のDC電流出力
(100 μ A以上20mA以下) |
| 00: 上記以外のDC電圧出力
(10mV以上10V以下) | |

③電源電圧

- 3 : AC 100/110V
 5 : AC 200/220V
 9 : DC 24V

入力仕様

入力信号	入力インピーダンス
DC 0~ 10mV	1M Ω 以上
DC 0~100mV	
DC 0~ 1 V	
DC 0~ 5 V	
DC 0~ 10 V	
DC 1~ 5 V	
DC ± 1 V	
DC ± 5 V	約100 Ω
DC ± 10 V	
DC 0~ 1mA	約5 Ω
DC 4~ 20mA	

出力仕様

出力信号	出力インピーダンス	許容負荷抵抗
DC 0~ 10mV	約 10 Ω	10k Ω 以上
DC 0~100mV	約100 Ω	100k Ω 以上
DC 0~ 1 V	0.1 Ω 以下	100 Ω 以上
DC 0~ 5 V		500 Ω 以上
DC 0~ 10 V		1k Ω 以上
DC 1~ 5 V		500 Ω 以上
DC ± 1 V		2.5k Ω 以上
DC 0~ 1mA	5M Ω 以上	0~12k Ω (注1)
DC 4~ 20mA		0~600 Ω (注2)

(注1) DC電源の場合は0~10k Ω となります。

(注2) DC電源の場合は0~500 Ω となります。

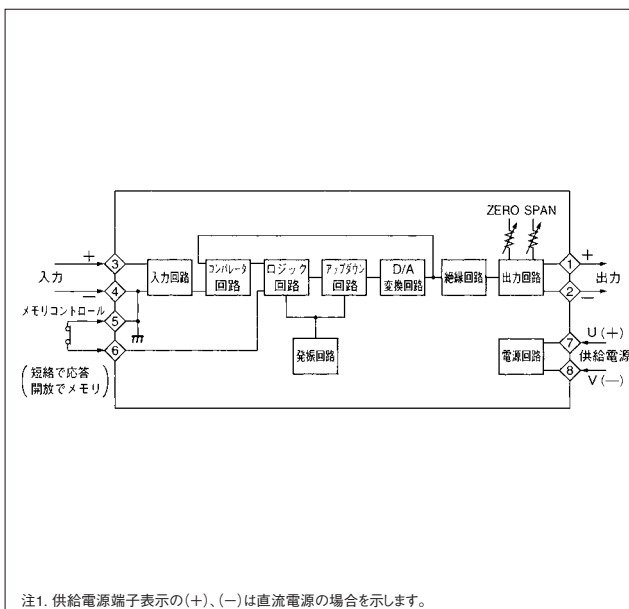
一般仕様

許容差	±0.2% of SPAN at 23 $^{\circ}$ C
応答速度	0.5s以下 (0→90%)
温度特性	200ppm/ $^{\circ}$ C
メモリ制御	端子⑤⑥間開放でメモリ、短絡(無電圧接点)で応答
出力調整範囲	ZERO ±3%以上 of SPAN SPAN ±5%以上 of SPAN
絶縁抵抗	入力 — 出力間 DC 500V 100M Ω 以上
耐電圧	入力 — 電源間 AC1500V 1分間 (DC電源はAC1000V 1分間) 入力 — 出力間 AC1500V 1分間 (DC電源はAC1000V 1分間) 端子一括 — 外箱間 AC1500V 1分間
供給電源	AC100/110V±10% 50/60Hz 3VA以下 AC200/220V±10% 50/60Hz 3VA以下 DC24V±10% 70mA以下
動作周囲温度	- 5~55 $^{\circ}$ C
保存温度	-20~70 $^{\circ}$ C
重量	本体 : 約400g (AC電源) 約250g (DC電源) 端子台 : 約 70g

動作説明

- メモリ制御端子⑤⑥間ONでは通常の変換器として作動し、OFFにするとその瞬間の出力をデジタル方式記憶回路により保持し続けます。

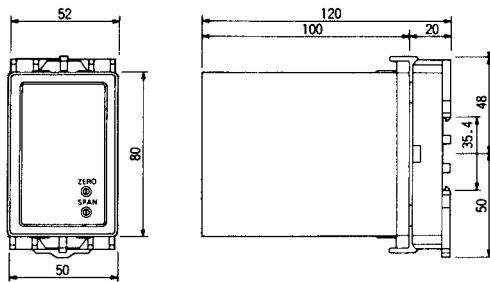
ブロック図



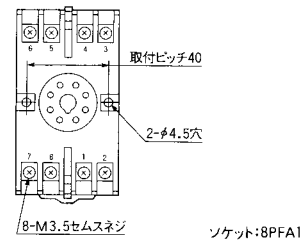
7500シリーズ外形図

■外形図

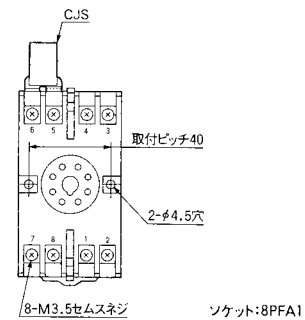
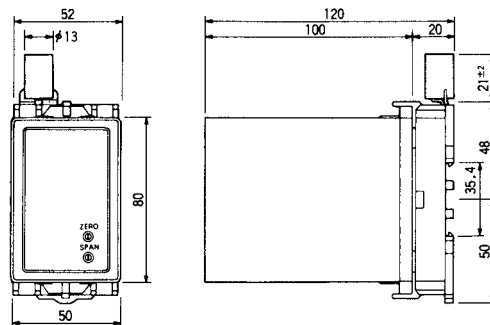
7512、7513、7514
7515、7516、7532
7541、7542、7544
7552、7562、7564
7572、7581、7582



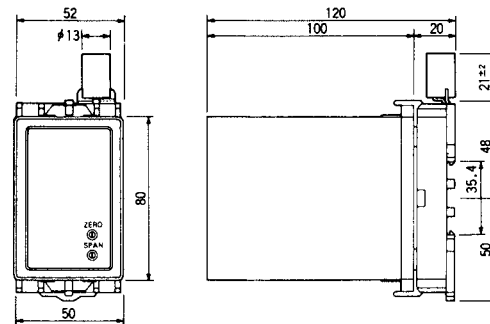
※7541はSPANポリウムのみです。



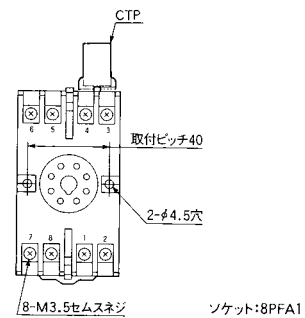
7522



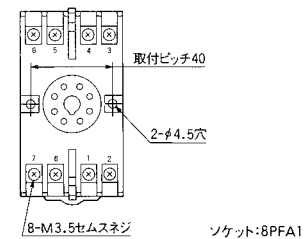
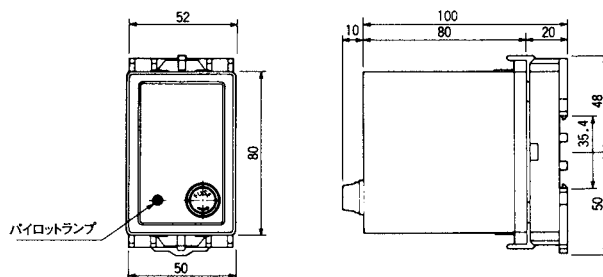
7541、7542(電流入力)



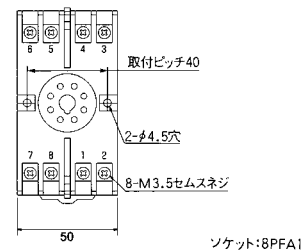
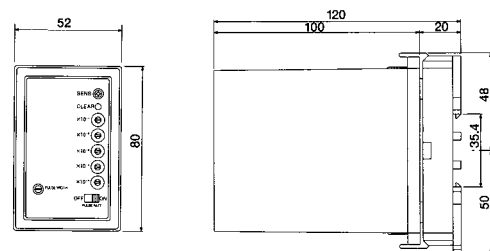
※7541はSPANポリウムのみです。



7551

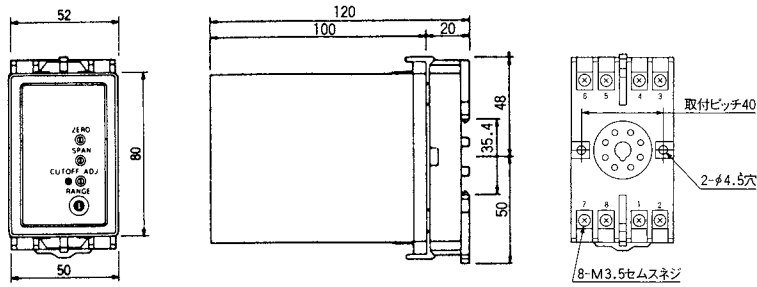


7576



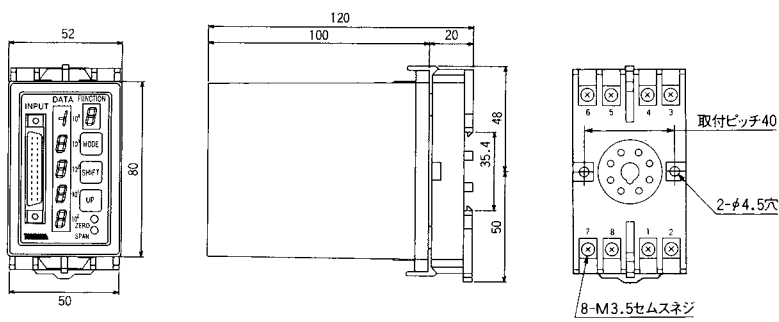
単位: mm

7574



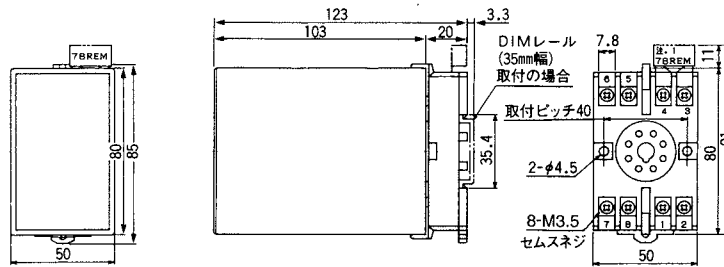
ソケット:8PFA1

7592



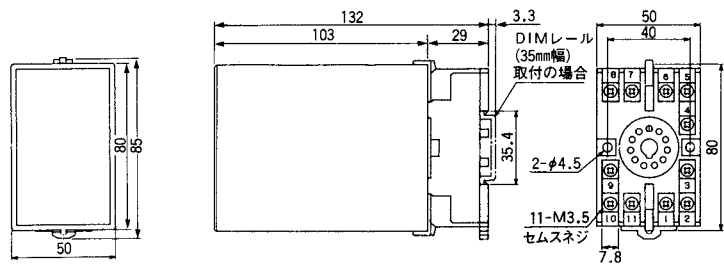
ソケット:8PFA1

75SN
75MT
75EP
75X
75B
75LS
75FS
75CRS



ソケット:8PFA

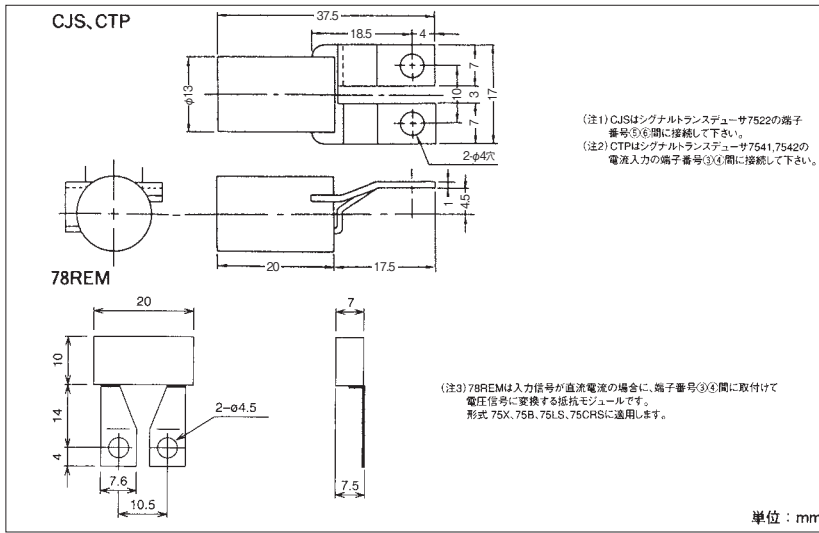
75WDNY
75GS



ソケット:11PFA

単位: mm

■CJS、CTP、78REM外形図



■集合取付寸法図

