

# 7582 ピークホールドトランスデューサ(絶縁形ピークホルダ)

## 形名

7582-□-□-□  
 ① ② ③

### ①入力信号

- |                                   |   |
|-----------------------------------|---|
| 01: DC 0~ 10mV                    | 15: DC ± 10 V                               |
| 02: DC 0~100mV                    | 10: 上記以外のDC±電圧入力<br>(±10mV以上±200V以下)        |
| 03: DC 0~ 1 V                     | 23: DC 0~ 1mA                               |
| 04: DC 0~ 5 V                     | 29: DC 4~ 20mA                              |
| 05: DC 0~ 10 V                    | 20: 上記以外のDC電流入力<br>(100 $\mu$ A以上20mA以下)    |
| 09: DC 1~ 5 V                     | 30: 上記以外のDC±電圧入力<br>(±100 $\mu$ A以上±20mA以下) |
| 00: 上記以外のDC電圧入力<br>(10mV以上200V以下) |   |
| 13: DC ± 1 V                      |   |
| 14: DC ± 5 V                      |   |

### ②出力信号

- |                                  |  |
|----------------------------------|--|
| 01: DC 0~ 10mV                   | 13: DC ± 1 V                             |
| 02: DC 0~100mV                   | 14: DC ± 5 V                             |
| 03: DC 0~ 1 V                    | 10: 上記以外のDC±電圧出力<br>(±10mV以上±10V以下)      |
| 04: DC 0~ 5 V                    | 23: DC 0~ 1mA                            |
| 05: DC 0~ 10 V                   | 29: DC 4~ 20mA                           |
| 09: DC 1~ 5 V                    | 20: 上記以外のDC電流出力<br>(100 $\mu$ A以上20mA以下) |
| 00: 上記以外のDC電圧出力<br>(10mV以上10V以下) |  |

### ③電源電圧

- 3 : AC 100/110V  
 5 : AC 200/220V  
 9 : DC 24V

## 入力仕様

入力信号	入力インピーダンス
DC 0~ 10mV	1M $\Omega$ 以上
DC 0~100mV	
DC 0~ 1 V	
DC 0~ 5 V	
DC 0~ 10 V	
DC 1~ 5 V	
DC ± 1 V	
DC ± 5 V	約100 $\Omega$
DC ± 10 V	
DC 0~ 1mA	約5 $\Omega$
DC 4~ 20mA	

## 出力仕様

出力信号	出力インピーダンス	許容負荷抵抗
DC 0~ 10mV	約 10 $\Omega$	10k $\Omega$ 以上
DC 0~100mV	約100 $\Omega$	100k $\Omega$ 以上
DC 0~ 1 V	0.1 $\Omega$ 以下	100 $\Omega$ 以上
DC 0~ 5 V		500 $\Omega$ 以上
DC 0~ 10 V		1k $\Omega$ 以上
DC 1~ 5 V		500 $\Omega$ 以上
DC ± 1 V		2.5k $\Omega$ 以上
DC ± 5 V	5M $\Omega$ 以上	0~12k $\Omega$ (注1)
DC 0~ 1mA		0~600 $\Omega$ (注2)
DC 4~ 20mA		

(注1) DC電源の場合は0~10k $\Omega$ となります。  
 (注2) DC電源の場合は0~500 $\Omega$ となります。

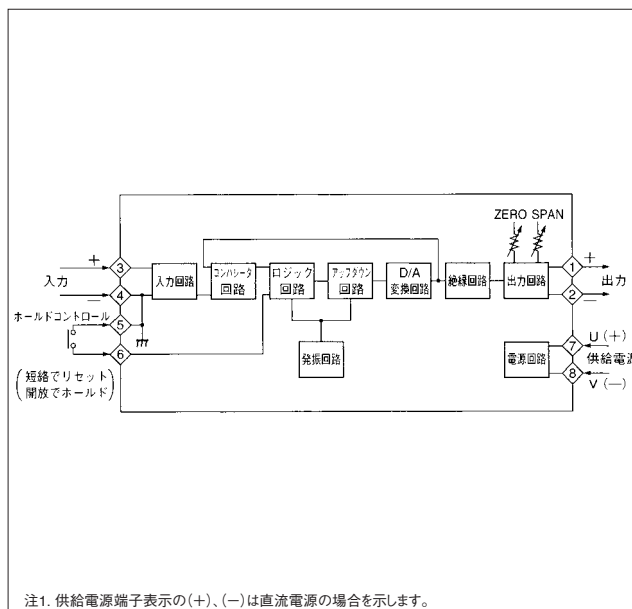
## 一般仕様

許容差	±0.2% of SPAN at 23 $^{\circ}$ C
応答速度	0.5s以下 (0→90%)
温度特性	200ppm/ $^{\circ}$ C
ホールド制御	端子⑤⑥間開放でホールド、短絡(無電圧接点)でリセット
出力調整範囲	ZERO ±3%以上 of SPAN SPAN ±5%以上 of SPAN
絶縁抵抗	入力 — 出力間 DC 500V 100M $\Omega$ 以上
耐電圧	入力 — 電源間 AC1500V 1分間 (DC電源はAC1000V 1分間) 入力 — 出力間 AC1500V 1分間 (DC電源はAC1000V 1分間) 端子一括 — 外箱間 AC1500V 1分間
供給電源	AC100/110V±10% 50/60Hz 3VA以下 AC200/220V±10% 50/60Hz 3VA以下 DC24V±10% 70mA以下
動作周囲温度	- 5~55 $^{\circ}$ C
保存温度	-20~70 $^{\circ}$ C
重量	本体 : 約400g (AC電源) 約250g (DC電源) 端子台 : 約 70g

## 動作説明

- ホールド制御端子⑤⑥間ONでは通常の変換器として作動し、OFFにすると(その後の入力信号のピーク値に相当する出力信号)をデジタル方式記憶回路により保持し続けます。

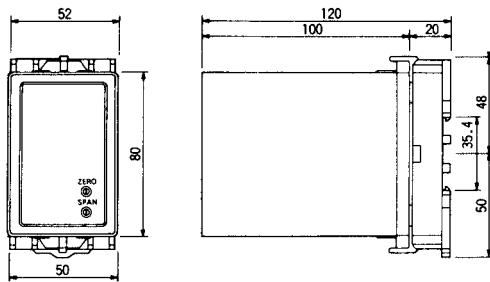
## ブロック図



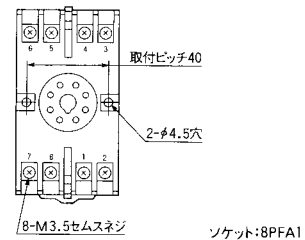
# 7500シリーズ外形図

## ■外形図

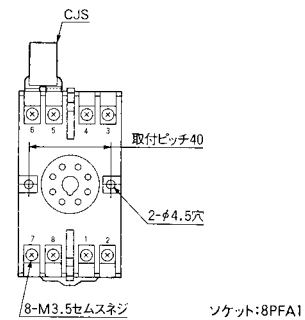
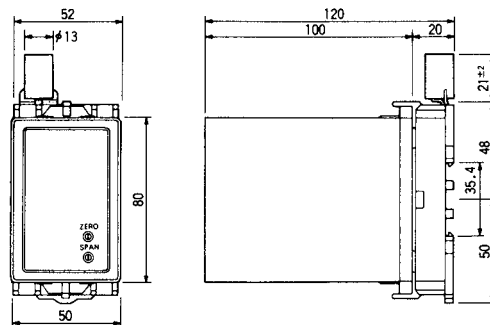
7512、7513、7514  
7515、7516、7532  
7541、7542、7544  
7552、7562、7564  
7572、7581、7582



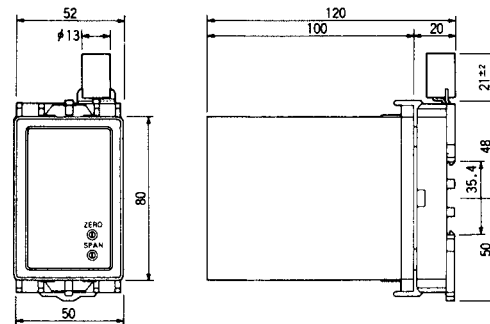
※7541はSPANポリウムのみです。



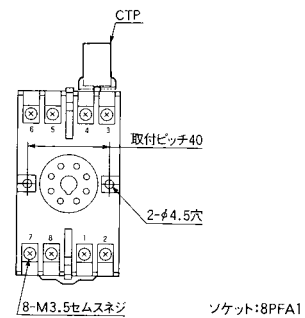
7522



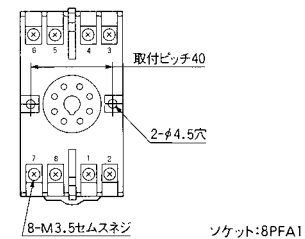
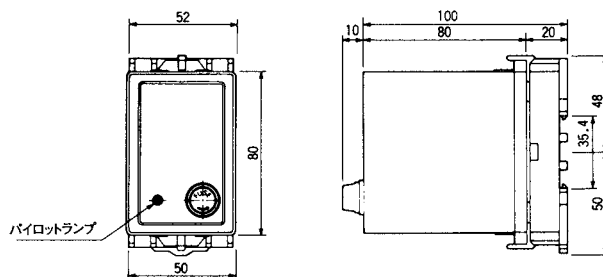
7541、7542(電流入力)



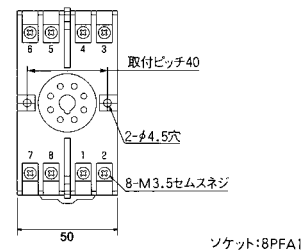
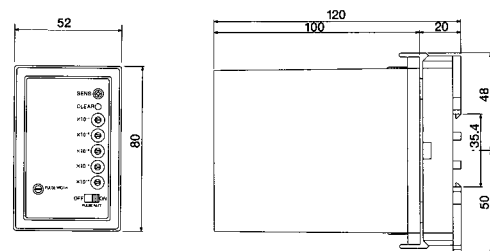
※7541はSPANポリウムのみです。



7551

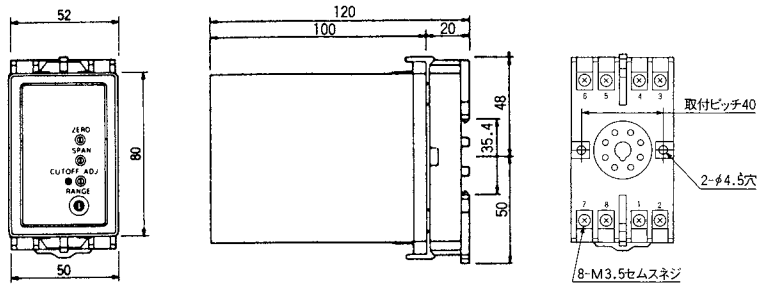


7576



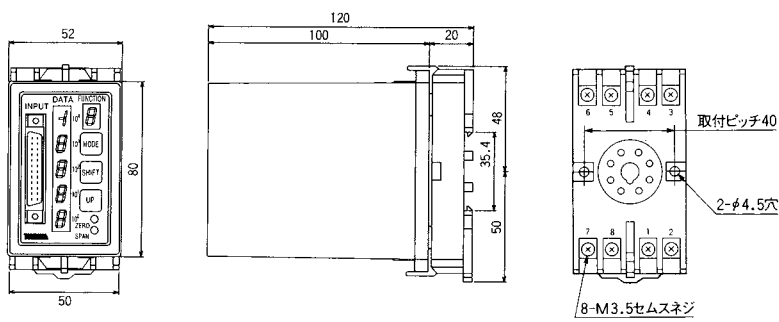
単位: mm

7574



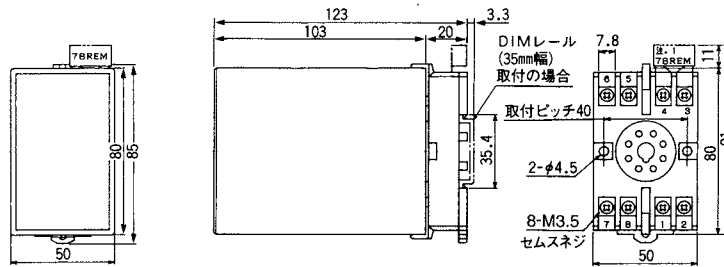
ソケット:8PFA1

7592



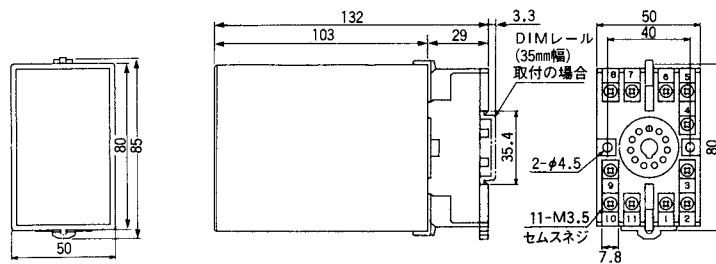
ソケット:8PFA1

75SN  
75MT  
75EP  
75X  
75B  
75LS  
75FS  
75CRS



ソケット:8PFA

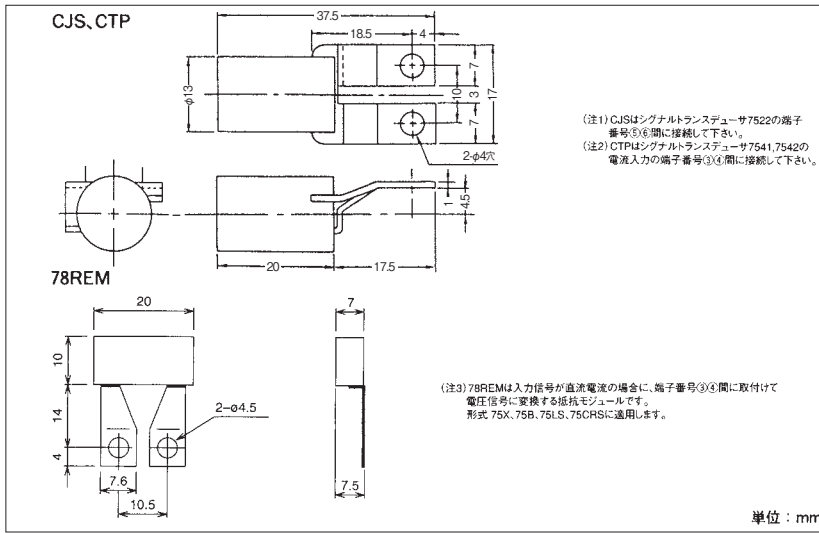
75WDNY  
75GS



ソケット:11PFA

単位: mm

## ■CJS、CTP、78REM外形図



## ■集合取付寸法図

