

7A22, 7A32 カップル/RTDトランスデューサ

形名

7A 2 - - -
 ① ② ③ ④

① 入力仕様

● 熱電対

番号	測温センサ	測温範囲	表示範囲
2	R	100 ~ 1768 °C	- 50 ~ 1800 °C
	K	-200 ~ 1372 °C	-270 ~ 1400 °C
	E	-200 ~ 1000 °C	-270 ~ 1050 °C
	J	-200 ~ 1200 °C	-210 ~ 1250 °C
	T	-200 ~ 400 °C	-270 ~ 420 °C
	B	600 ~ 1800 °C	- 20 ~ 1820 °C
	N	-200 ~ 1300 °C	-230 ~ 1350 °C
	S	0 ~ 1768 °C	- 50 ~ 1800 °C
	WRe5-26	0 ~ 2320 °C	- 20 ~ 2350 °C

定格測温範囲内で温度レンジを任意に設定できます。
 (P.9設定例参照)

● 測温抵抗体

番号	測温センサ	測温範囲	表示範囲
3	Pt 100Ω (JIS'97)	-200 ~ 850 °C	-200 ~ 870 °C
	JPt 100Ω (JIS'81)	-200 ~ 649 °C	-200 ~ 660 °C
	Pt 50Ω (JIS'81)	-200 ~ 649 °C	-200 ~ 660 °C

定格測温範囲内で温度レンジを任意に設定できます。
 (P.9設定例参照)

② 出力仕様 (第1出力)

番号	出力信号	出力抵抗	許容負荷抵抗
13	DC ± 1 V	0.1Ω以下	1kΩ以上
15	DC ± 10 V		10kΩ以上
26	DC 0 ~ 20mA	5MΩ以上	750 Ω以下

出力の最小値、最大値を定格出力範囲内で任意に設定できます。
 例:出力4~20mAの場合は「26」、±5Vの場合は「15」を選定してください。
 (P.9設定例参照)

③ 出力仕様 (第2出力)

記号	出力信号
ブランク	なし
E1	RS-485

④ 供給電源

記号	電源電圧
A	AC 100 ~ 240V
B	DC 12 ~ 24V
C	DC 110V

機器仕様

構造: プラグイン構造
 接続方式: M3ねじ端子接続
 ハウジング材質: 難燃性樹脂 (UL94V-0、ケース・プラグ・ソケット)
 アイソレーション: 3ポート絶縁 (入力-出力-電源間)
 設定: 前面スイッチによるプログラム方式
 データ表示: 4桁 文字高 5.5mm
 分解能1°C ゼロサプレス機能付
 機能番号表示: 2桁 文字高 5.5mm
 オーバ表示: 表示範囲を越えると **UUUU** または **-UUUU** 表示
 サンプリング周期: 約200ms

出力仕様

● 第1出力 (アナログ出力)
 分解能: 0.1°C (Pt50Ωは0.2°C)
 出力周期: 約200ms
 出力調整: 前面スイッチによる調整機能付
 バーンアウト: 出力スパンに対して約+115%または約-15%を出力
 またはオーバ時 (または表示範囲の最大値、最小値の出力相当値)

● 第2出力 (RS-485通信)
 同期方式: 調歩同期
 通信方式: 2線式半二重方式
 伝送速度: 9600bps
 データ長: 7bit
 ストップビット: 1bit
 誤り検出: 垂直パリティ、偶数パリティ
 データ: JIS 8単位符号に準拠
 制御文字: STX (02H) start of text
 ETX (03H) end of text
 接続台数: 上位コンピュータを含め、最大32台
 線路長: 最大500m
 使用ケーブル シールド付ツイストペア (AWG28以上)
 機器番号: 各機器に機器番号を設定 (但し、重複しないこと)
 前面スイッチによる設定 設定範囲00~99
 ターミネータ: 端子台設定 200Ωでターミネート
 伝送手順: 無手順
 上位コンピュータがコマンドフレームを送信し、コマンドフ
 レーム内容に対応するレスポンスを送信する。

一般仕様

(7A22)

出力固有誤差	±0.15% of SPAN at23°C
表示固有誤差	±(0.1% of FS +1digit)at23°C
基準接点補償	±1°C 0~50°Cで規定 校正はJIS C-1602-1995年の各基準熱起電力mV入力
温度特性	±150ppm/°C 0~50°Cで規定
外部抵抗	500Ω以下
オーバ表示	表示範囲を越えると UUUU または -UUUU 表示
過負荷	DC±3.3V
応答時間	0.5秒以下(0→90%応答 但し、移動平均機能なしの時)

(7A32)

出力固有誤差	±0.15% of SPAN at23°C
表示固有誤差	±(0.1% of FS +1digit)at23°C
	校正はJIS C-1604-1997年の各基準抵抗素子の抵抗値
温度特性	±150ppm/°C 0~50°Cで規定
外部抵抗	リード線1線あたり200Ω以下(3線の抵抗値は同一のこと)
入力検出電流	1mA
オーバ表示	表示範囲を越えると UUUU
過負荷	DC±3.3V
応答時間	0.5秒以下(0→90%応答 但し、移動平均機能なしの時)

●共通仕様

A/D変換部	Δ-Σ変換方式
ノイズ除去率	ノーマルモード(NMR) 50dB以上 コモンモード(CMR) 110dB以上 電源ライン混入ノイズ 1000V
絶縁抵抗	入力-出力-電源各間 DC500V 100MΩ以上
耐電圧	入力-出力-電源各間 AC2000V 1分間 第1出力-第2出力間 AC1000V 1分間

標準機能

設定の確認/変更: 設定内容を確認または変更できます。

ステータス表示: 内部回路の故障診断を表示します。

センサの設定: 使用するセンサを選択します。

バーンアウト表示: **UUUU**または**-UUUU**のどちらかを選択できます。(7A22)

消灯機能: 最後のスイッチ操作から設定時間経過後にデータ表示を消灯します。

移動平均機能: 移動平均の回数を4、8、16、32回または機能なしの選択ができます。

調整モード: アナログ出力の微調整ができます。

テストモード: 入力に関係なく任意の値を出力できます。

入力スパン設定

入力0%設定: 測温範囲内で、測温の最小値を設定します。

入力100%設定: 測温範囲内で、測温の最大値を設定します。

出力スパン設定(逆ぶれ出力設定可)

0%時の出力設定: 入力0%時の出力値を設定。

100%時の出力設定: 入力100%時の出力値を設定。

設置仕様

供給電源: AC100~240V(50/60Hz)

DC12~24V DC110V

電源電圧許容範囲: AC85~250V(50/60Hz)

DC9~32V DC90~170V

消費電力: 交流電源の場合 AC 100V 約4.5VA AC 200V 約6VA

直流電源の場合 DC 12V 約180mA DC 24V 約90mA

DC 110V 約19mA

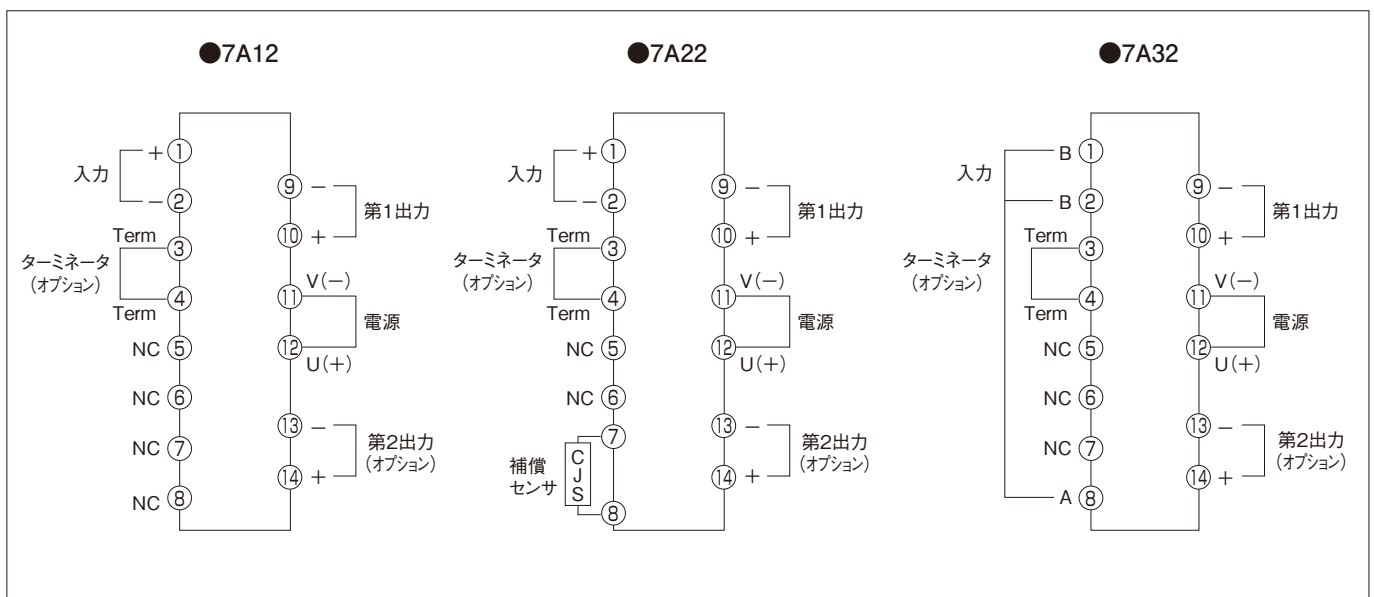
動作周囲温度: -5~55°C

質量: 約190g(専用ソケット約40g含)

付属品: 専用ソケット(DINレール取付可)

CJS(7A22のみ)

端子配列図



7A12, 7A22, 7A32

機能一覧

●設定モード

機能番号	機能	設定範囲	出荷時の設定 (デフォルト値)
01	設定内容の確認または変更	0:確認 1:変更	0
02	ステータス表示 (エラーメッセージ)	00:正常動作 E1:A/Dエラー E2:EEPROMエラー	-
03	入力形名表示	13:DC ± 1V 15:DC ± 10V 26:DC 0~20mA	-
	機種名表示	7A22 7A32	-
04	出力形名表示 (第1出力)	13:DC ± 1V 15:DC ± 10V 26:DC 0~20mA	-
05	出力形名表示 (第2出力)	--:なし E1:RS-485付	-
10	表示オフセット設定	-9999~9999	-9999
	センサの設定	7A22:0~8 7A32:A, B, D	SEn:0 (K) SEn:A (Pt100Ω)
11	表示フルスケール設定	-9999~9999	9999
12	小数点	0	0
		0.0	
		0.00 0.000	
13	パーセントの設定 (7A22のみ)	0:プラス側 1:マイナス側	0
		移動平均機能	oFF, 4回, 8回, 16回, 32回
14	消灯機能	0:常時点灯 01~99分	10
20	入力0%設定	13:-1.00~+1.00 15:-10.0~+10.0 26:00.0~20.0	定格入力値
		測温範囲内で設定	0
21	入力100%設定	13:-1.00~+1.00 15:-10.0~+10.0 26:00.0~20.0	定格入力値
		測温範囲内で設定	100
22	ゼロ調整 (%)	-99.99~+99.99	00.00
23	ゲイン調整 (倍率)	0.000~9.999	1.000
24	0%時の出力設定	入力0%時の出力電圧 または電流設定	定格出力値
		13:-1.00~+1.00 15:-10.0~+10.0 26:00.0~20.0	
		測温範囲内で設定	
25	100%時の出力設定	入力100%時の出力電圧 または電流設定	定格出力値
		13:-1.00~+1.00 15:-10.0~+10.0 26:00.0~20.0	
		測温範囲内で設定	
34	機器番号 (RS-485付)	0~99	00

●調整モード

機能番号	機能	出荷時の設定 (デフォルト値)
A0	入力ZERO調整	-
A1	入力MAX調整	-
A2	出力ZERO調整	-
A3	出力MAX調整	-

●テストモード

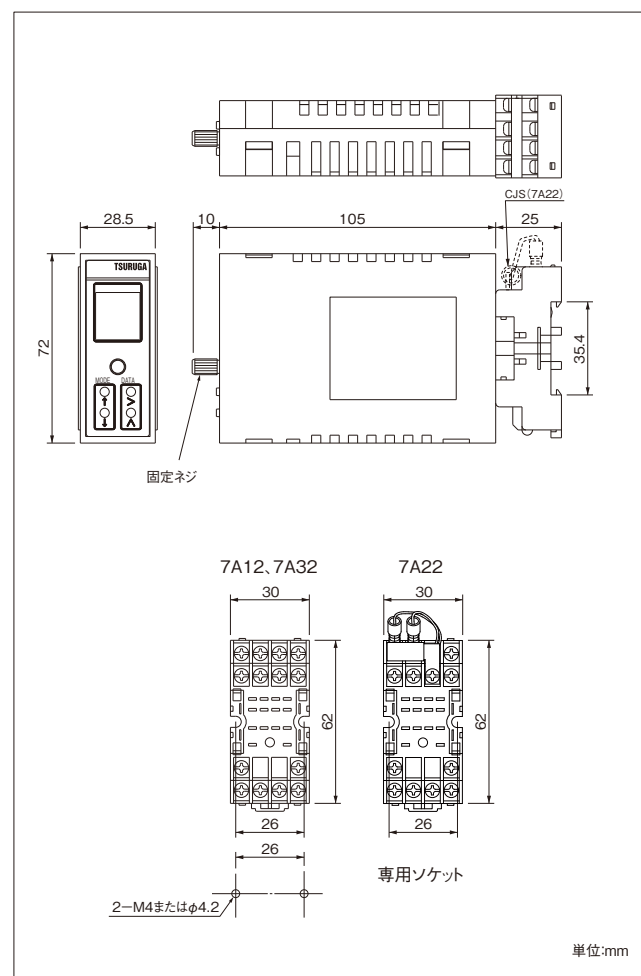
機能番号	機能	設定範囲	出荷時の設定 (デフォルト値)
91	テストモード (%)	0.0~100.0	0.0

※1:機能番号01,02,04,05,13,14,24,25,34,91,A2,A3は各機種共通です。
 ※2:機能番号22,23,A0,A1は7A12のみです。
 ※3:機能番号03,10,11,20,21の上段は7A12,下段は7A22,7A32の設定範囲です。
 ※4:機能番号12の上段は7A12,下段は7A22の設定範囲です。

●入力、出力スパン設定例

機種	7A12-15-26	7A22-15	7A32-26
入力	1~5V	K0~1200℃	Pt100Ω -50~100℃
出力	4~20mA	1~5V	4~20mA
表示	0~5000	-	-
機能番号	設定内容		
10	0000	SEn 0	SEn A
11	5000	C	C
20	01.0	0000	-0050
21	05.0	1200	0100
24	04.0	01.0	04.0
25	20.0	05.0	20.0

外形寸法図



7A00