

# 取扱説明書

## デジタル温度計

MODEL : F-3155B

### 1. はじめに

この取扱説明書は、本製品をお使いになる担当者のお手元に確実に届くようお取り計らいください。

本製品を安全にご使用いただくために、次の注意事項をお守りください。

この取扱説明書では、機器を安全にご使用いただくために、次のようなシンボルマークを使用しています。

**警告** 取扱いを誤った場合に、使用者が死亡又は重傷を負う危険な状態が生じることが想定される場合、その危険をさけるための注意事項です。

**注意** 取扱いを誤った場合に、使用者が軽傷を負うか、又は物的損害のみが発生する危険な状態が生じることが想定される場合の注意事項です。

#### 警告

- ・本器には、電源スイッチが付いていませんので、電源に接続すると、直ちに動作状態になります。
- ・通電中は決して端子に触れないでください。感電の危険があります。

#### 注意

- ・規格データは予熱時間15分以上で規定しています。
- ・本器をシステム・キャビネットに内装される場合は、キャビネット内の温度が50℃以上にならないよう、放熱にご留意ください。
- ・次のような場所では使用しないでください。故障、誤動作等のトラブルの原因になります。
  - ・雨、水滴、日光が直接当たる場所。
  - ・高温、多湿やほこり、腐食性ガスの多い場所。
  - ・外来ノイズ、電波、静電気の発生が多い場所。
  - ・振動、衝撃が常時加わったり、又は大きい場所。
- ・規定の保存温度（-20～70℃）範囲内で保存してください。
- ・前面パネルやケースが汚れたときは柔らかい布でふいてください。汚れがひどい場合は、水で薄めた中性洗剤に浸した布を、よく絞ってからふきとり、乾いた布で仕上げてください。シンナー、ベンジン等の有機溶剤でふくと、表面が変形、変色することがありますので、ご使用にならないでください。

### 2. 仕様

#### 2. 1 設置仕様

供給電源：AC100～120V 又は AC200～240V 50/60Hz 内部切替  
 電源電圧許容範囲：AC 90～132V、AC180～250V  
 消費電力：AC100V入力時 約 4.5VA、AC200V入力時 約4.5VA  
 動作周囲温度：0～50℃  
 保存温度：-20～70℃  
 質量：約2kg  
 実装方法：壁掛け取付

#### 2. 2 一般仕様

表示：赤色大形LED（文字高さ 51mm）  
 ゼロサプレス機能付  
 オーバ表示：表示範囲を越えると表示範囲の最小値又は最大値で点滅  
 入力オープン：熱電対入力 表示範囲の最小値で点滅  
 測温抵抗体入力 表示範囲の最大値で点滅  
 分解能：熱電対入力 1℃  
 測温抵抗体入力 0.1℃  
 許容外部抵抗：熱電対入力 500Ω以下  
 測温抵抗体入力 リード線1線あたり5Ω以下  
 過負荷：DC±10V  
 サンプリング周期：約2.5回/秒  
 入力形式：シングルエンデット、フローティング入力  
 A/D変換部： $\Delta$ - $\Sigma$ 変換方式  
 ノイズ除去率：ノーマルモード 50dB以上  
 コモンモード 110dB以上  
 電源ノイズ混入ノイズ：1000V  
 ホールド機能：測定データを保持  
 入力とは絶縁していません。  
 絶縁抵抗：入力端子/外箱間 DC 500V 100MΩ以上  
 電源端子/外箱間 DC 500V 100MΩ以上  
 電源端子/入力端子間 DC 500V 100MΩ以上  
 耐電圧：入力端子/外箱間 AC1500V 1分間  
 電源端子/外箱間 AC1500V 1分間  
 入力端子/電源端子間 AC1500V 1分間

### 3. 取付方法

- ① F-3155Bを壁面に固定する前に、図2①、図3①用の引っ掛け用ねじを壁面に取付けます。推奨ねじ M4 長さ10mm以上  
 ねじを引っかけるための推奨高さ：首下寸法：3.5～5mm
- ② 下側2点固定用取付③の下穴加工又はタップ加工を壁に行います。図3参照
- ③ M4のねじ（長さ20mm以上）2本をご用意してください。  
 正面の入線口カバーをはずします。（外し方詳細は4.4.1項参照）  
 F-3155B本体を①で取付けたねじに引っかけます。  
 図1③部から図2③のように壁面の穴加工部にねじを取付けてください。
- ④ 電源、入力等の配線完了後、はずしておいた入線口カバー取付けてください。

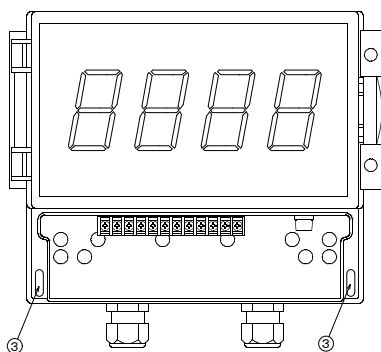


図1. 正面図

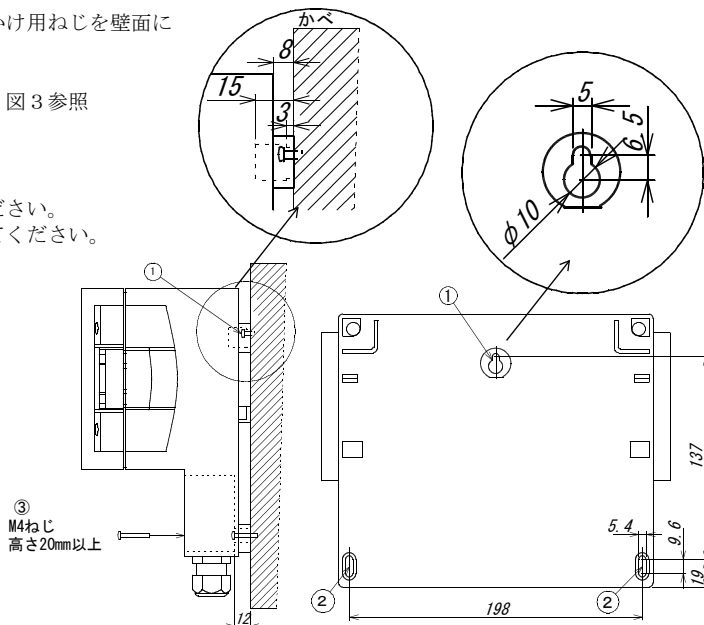


図2. 側面図

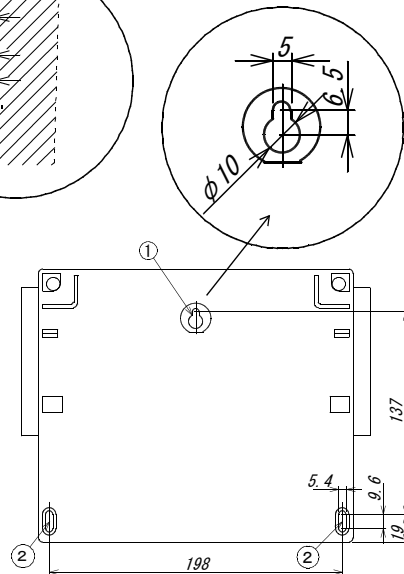


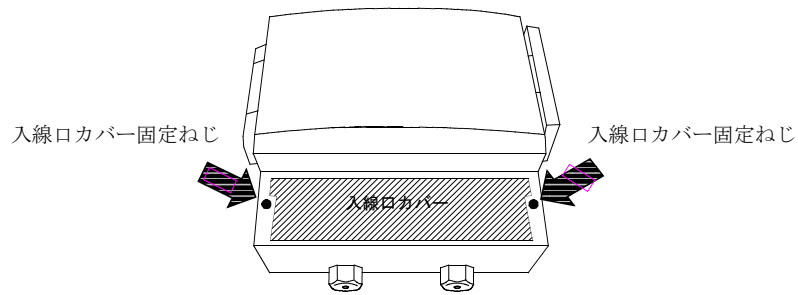
図3. 裏面図

## 4. 各部の名称

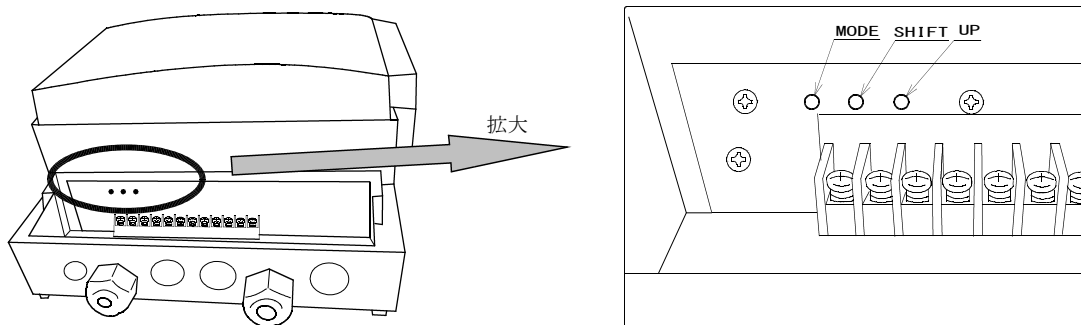
## 4. 1 正面

## 4. 1. 1 入線口の外し方

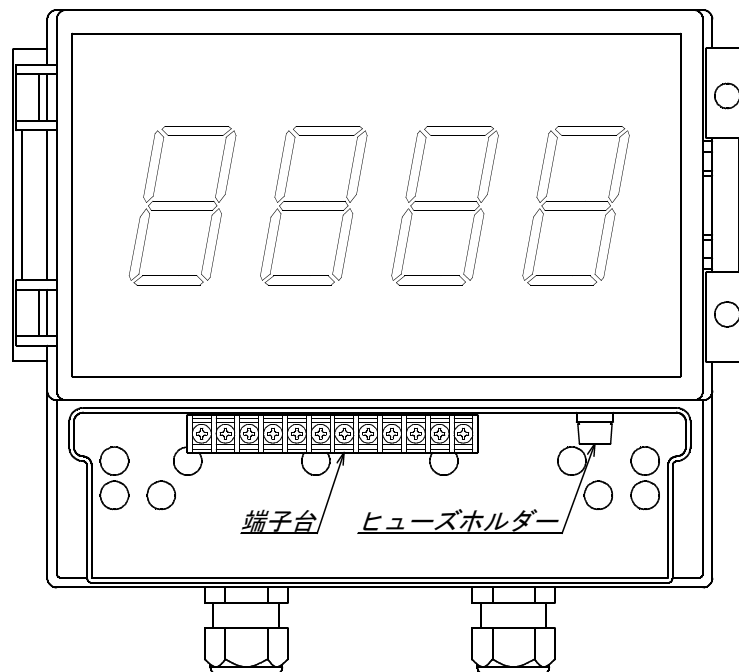
設定スイッチ操作するには、入線口を外す必要があります。  
入線口カバーのねじをゆるめてください。



## 4. 1. 2 設定スイッチの配置



## 4. 2 入線口内部



## 5. 配線

## 5. 1 端子配列と配線

## 警告

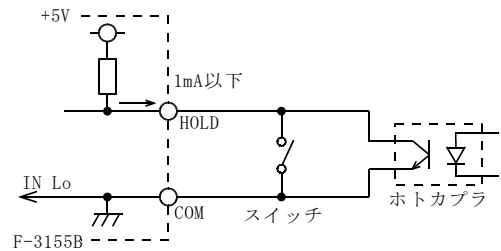
- ・配線作業をする場合は、電源を切った状態で行ってください。感電の危険があります。
- ・配線作業は湿度の多い場所、濡れた手などで行わないでください。感電の危険があります。
- ・通電中は電源端子に触れないでください。感電の危険があります。

## 注意

- ・電源電圧及び負荷は、仕様、定格の範囲内でご使用ください。機器破損の原因となります。
- ・電源投入時には、1秒以内に電源定格電圧に達するようにしてください。
- ・電源OFF後、再投入する場合は、休止時間を10秒以上とってください。
- ・間違った配線で使用しないでください。機器破損の原因となります。

## ●配線時のその他の注意

- ・入力ラインと電源ラインは必ず独立した配線を行ってください。入力ラインと電源ラインが平行に配列されると指示不安定の原因となります。
- ・ノイズが多発する場合、デジタルパネルメータ本体をシールドケースに収納したり、電源ラインフィルターや絶縁トランスを挿入すると効果があります。
- ・COM、HOLD端子は入力とは絶縁していません。したがって各機能端子を制御する場合は、ホトカブラ、リレー、スイッチ等のご使用をおすすめします。また、複数台を同時に制御する場合は各計器ごとに絶縁して制御してください。



## ●端子台機能

入力とは絶縁していません。

Active "L"  $I_{in} \leq -1mA$ , "L" = 0~1.5V, "H" = 3.5~5V

- ・ホールド (HOLD) : 測定値を保持  
ホールド入力が入った時点のデータを保持

## 5. 2 端子配列図

熱電対入力

端子名	+	-	N C	S	C O M	N C	N C	N C	H O L D	G N D	AC100V
機能	入力 ⊕	入力 ⊖	—	シールド	コモン	—	—	—	ホールド	グラウンド	電源

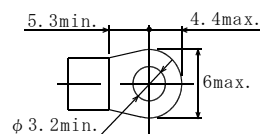
测温抵抗体入力

端子名	A	B	B	S	C O M	N C	N C	N C	H O L D	G N D	AC100V
機能	入力	入力	入力	シールド	コモン	—	—	—	ホールド	グラウンド	電源

端子ねじ : M3

締付トルク : 0.46~0.62 N・m

圧着端子 : 右図参照



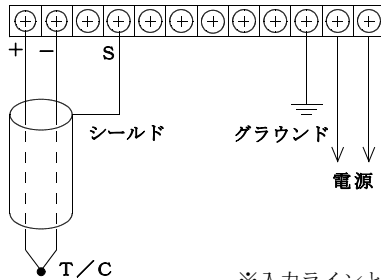
## 5. 3 端子説明

## 警告

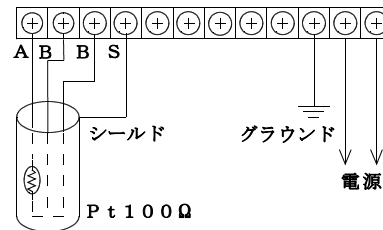
- ・間違った配線で使用しないでください。機器破損の原因となります。
- ・配線作業をする場合は、電源を切った状態で行ってください。感電の危険があります。
- ・配線作業は湿度の多い場所、濡れた手などで行わないでください。感電の危険があります。
- ・通電中は電源端子に触れないでください。感電の危険があります。

## ●入力端子

熱電対入力 (+, -)  
各種熱電対を極性を間違えないように接続してください。



測温抵抗体入力 (A, B, B)  
Pt100Ω、3線を接続してください。なお、2線を使用の場合は、BとBを短絡してください。



※入力ラインと電源ラインは必ず独立した配線を行ってください。  
入力ラインと電源ラインが平行に配線されますと指示不安定の原因となります。

## ●NC端子 (NC)

NC端子は空端子ですが中継端子として使用しないでください。

## ●入力シールド (S)

入力ラインにノイズが混入する恐れがある場合、入力にシールドを施すと効果があります。

## ●コモン端子 (COM)

ホールド用のコモン端子です。

## ●ホールド端子 (HOLD)

ホールド端子をコモン端子に短絡すると、表示値を保持します。

注) ホールドは測定入力と絶縁していません。

リレー、スイッチなどの接点信号又はホトカプラで制御してください。

## ●グラウンド (GND)

電源ラインにノイズが多発する恐れのある場合グラウンド端子を直接大地にアースすると効果があります。なお、外乱ノイズによる支障がない場合、大地アースは省略できます。この場合グラウンド端子は供給電圧の中性点電位で充電されていますから他の入力端子と接触しないよう注意してください。

## ●供給電源 (AC100V)

供給電源電圧は、製品出荷時に端子銘板の電源電圧値に設定しています。

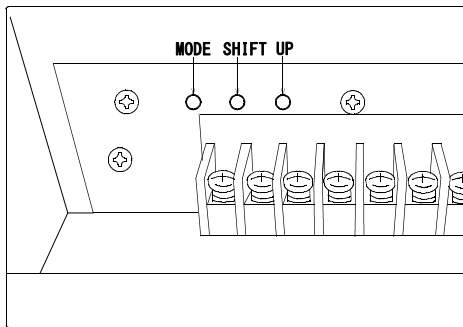
○AC100V……………AC 90～132Vの範囲内でご使用ください。

○AC200V……………AC180～250Vの範囲内でご使用ください。

## 6. 校正方法

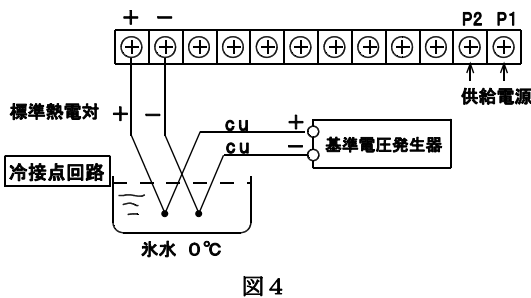
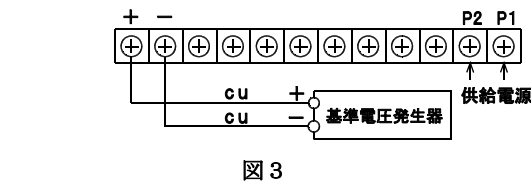
長期的な精度保持のため約1年毎の校正をしてください。  
校正は23°C±5°C、75%RH以下の周囲条件で行ってください。

### ●調整スイッチ位置



### ●F-3155B-0□ 熱電対入力での校正

基準電圧発生器、冷接点回路（まほうびんに氷水を入れる）、校正用標準熱電対を準備ください。



### ●基準電圧による校正

表示

888.8

CAL0

CAL.4

00.15

000.0

40.18

400.0

500.0

500.0

00.12

000.0

CAL.4

終了

**MODE** スwitchを押しながら電源をONします。  
アップテスト表示した後、CAL0表示となるまで  
**MODE** スwitchを押し続けると校正モードに切り替わります。

設定しているセツ番号を初めに表示します。

**SHIFT** スwitchで校正するセツ番号を選択します。

**注意**  
使用されていないセンサ番号は選択しないでください。

セツ番号	セツ名	MAX値	
CAL0	Kセツ	1300.0°C	52.410mV
CAL1	Jセツ	1200.0°C	69.553mV
CAL2	Rセツ	1700.0°C	20.222mV
CAL3	Eセツ	1000.0°C	76.373mV
CAL4	Tセツ	400.0°C	20.872mV
CAL5	Bセツ	1800.0°C	13.591mV
CAL6	Nセツ	1300.0°C	47.513mV

\*表示はすべて°C表示となります。  
\*入力値が校正範囲外の時は、“Err1”を表示して校正値を記憶しません。

**MODE** スwitchを押してZERO校正モードにします。  
図3の接続で、基準電圧発生器を0.00mVにセツします。  
\*左図の001.5は0.0°Cの時に1.5°Cずれていることを示しています。  
**UP** スwitchを押して0値を一時記憶します。

図3の接続で、基準発生器をMAX値にセツします。  
\*左図の401.8は400.0°Cの時1.8°Cずれていることを示しています。

**SHIFT** スwitchを押してMAX値を一時記憶します。

**MODE** スwitchを押して冷接点補償部のゲイン校正モードに切り替わります。  
R、Bセツの場合は以下の校正は不要で省略されます。  
図3の接続で基準電圧発生器を500.0mVにセツします。

**UP** スwitchを押して校正値を一時記憶します。

**MODE** スwitchを押して冷接点補償部のZERO値校正モードに切り替えます。  
DP1、DP2 LED点灯。  
接続を図4に変更します。  
\*左図の00.12は冷接点補償回路が1.2°Cずれていることを示しています。

**UP** スwitchを押して0値を一時記憶します。  
DP1、DP2 LED点灯。

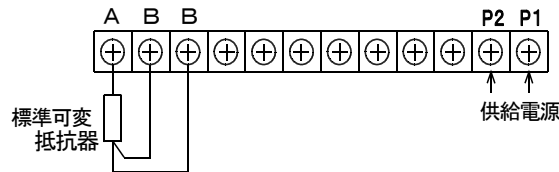
**MODE** スwitchを押してセツ番号表示にします。  
**UP** スwitchを押して校正値を記憶します。

電源をOFFし校正を終了します。  
電源を再投入すると新しい校正値が有効になります。  
校正途中で電源をOFFすると新しい校正値は記憶しません。

## ●F-3155B-11 測温抵抗体入力の校正

標準可変抵抗器を下図のように接続してください。

Pt100Ωセンサを校正するとJPt100Ωも自動的に校正します。



表示

8.8.8.8

**MODE** スイッチを押しながら電源をONします。

ランプテスト表示した後、CALA表示となるまで**MODE** スイッチを押し続けると校正モードに切り替わります。

CALA

設定しているセツ番号を表示します。

MODEスイッチで校正するセツ番号を選択します。

セツ番号	セツ名
CALA	Pt100Ωセンサ

\*表示はすべて°C表示となります。

\*入力が校正範囲外の時は、“Err1”を表示して校正値を記憶しません。

00.15

**MODE** スイッチを押ししてZERO校正モードにします。

標準可変抵抗器を100.00Ω (0.0°C)にセツします。

\*左図の001.5は0.0°Cの時に1.5°Cずれていることを示しています。

0000

**UP** スイッチを押ししてZERO値を一時記憶します。

601.8

標準可変抵抗器を313.71Ω (600.0°C)にセツします。

\*左図の601.8は600.0°Cにおいて1.8°Cずれていることを示しています。

6000

**SHIFT** スイッチを押ししてMAX値を一時記憶します。

CALA

**MODE** スイッチを押ししてセツ番号表示にします。

**UP** スイッチを押しして校正値を記憶します。

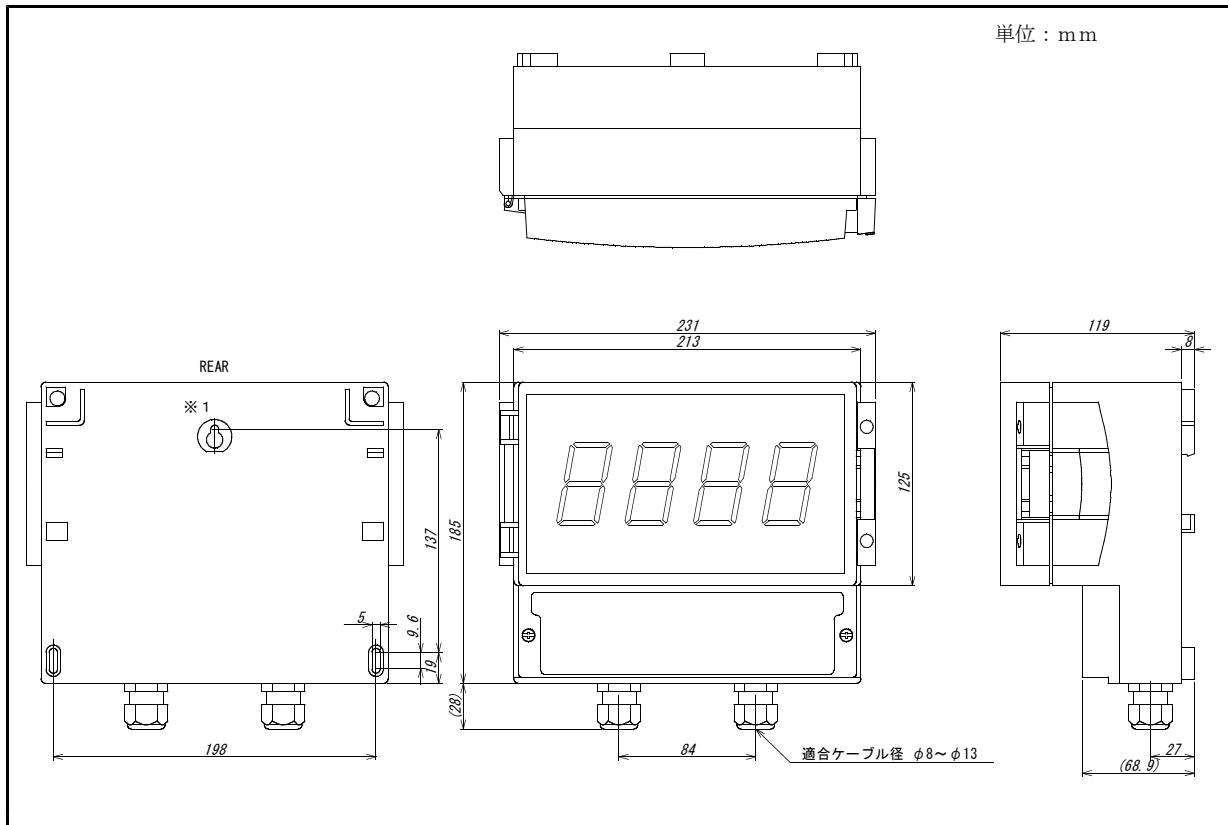
終了

電源をOFFし校正を終了します。

電源を再投入すると新しい校正値が有効になります。

校正途中で電源をOFFすると新しい校正値は記憶しません。

## 7. 外形図



## 8. 形名

F-3155B-□-□  
1 2

## 1 測定入力

## ●熱電対入力

形名	測温センサ	測温範囲	表示範囲	確度*
F-3155B-01	R	100~1700°C	-50~1750°C	±(0.3% of rdg+1°C)
F-3155B-02	K	-100~1300°C	-199~1350°C	±(0.3% of rdg+1°C)
F-3155B-03	E	-130~1000°C	-199~1050°C	±(0.3% of rdg+1°C)
F-3155B-04	J	-140~1200°C	-199~1250°C	±(0.3% of rdg+1°C)
F-3155B-05	T	-199~400°C	-199~420°C	±(0.3% of rdg+1°C)
F-3155B-06	N	-100~1300°C	-199~1350°C	±(0.3% of rdg+1°C)
F-3155B-07	B	600~1800°C	-20~1810°C	±(0.3% of rdg+1°C)

\*確度：測温範囲での規定

23°C±5°C、45~75% RHの状態での規定

温度係数：±300ppm/°C 使用温度範囲 0~50°Cでの規定

基準接点補償：±1°C 使用温度範囲 0~50°Cでの規定

校正は J I S C-1602-1995年の各基準熱起電力mV入力

## ●測温抵抗体入力

形名	測温センサ	測温範囲	表示範囲	確度*
F-3155B-11	Pt100Ω	-199.9~600.0°C	-199.9~650.0°C	±(0.2% of rdg+0.3°C)

\*確度：測温範囲での規定

23°C±5°C、45~75% RHの状態での規定

温度係数：±200ppm/°C 使用温度範囲 0~50°Cでの規定

校正は J I S C-1604の各基準抵抗素子の抵抗値

## 2 供給電源

記号	電源電圧
3	AC100~120V
5	AC200~240V

## 保証について

## 1) 保証期間

製品のご購入後又はご指定の場所に納入後1年間と致します。

## 2) 保証範囲

上記保証期間中に当社側の責任と明らかに認められる原因により当社製品に故障を生じた場合は、代替品の無償提供又は当社工場において無償修理を行います。

ただし、次項に該当する場合は保証の範囲外と致します。

- ①カタログ、取扱説明書、クイックマニュアル、仕様書などに記載されている環境条件の範囲外での使用による場合
- ②故障の原因が当社製品以外による場合
- ③当社以外による改造・修理による場合
- ④製品本来の使い方以外による場合
- ⑤天災・災害など当社側の責任ではない原因による場合

なお、ここでいう保証は、当社製品単体の保証を意味し、当社製品の故障により誘発された損害についてはご容赦いただきます。

## 3) 製品の適用範囲

当社製品は一般工業向けの汎用品として設計・製造されておりますので、原子力発電、航空、鉄道、医療機器などの人命や財産に多大な影響が予想される用途に使用される場合は、冗長設計による必要な安全性の確保や当社製品に万一故障があっても危険を回避する安全対策を講じてください。

## 4) サービスの範囲

製品価格には、技術派遣などのサービス費用は含まれておりません。

## 5) 仕様の変更

製品の仕様・外観は改善又はその他の事由により必要に応じて、お断りなく変更する事があります。

以上の内容は、日本国内においてのみ有効です。

●この取扱説明書の仕様は、2017年3月現在のものです。

# TSURUGA 鶴賀電機株式会社

本社営業部 〒558-0041 大阪市住吉区南住吉1丁目3番23号 TEL 06(6692)6700(代) FAX 06(6609)8115  
 横浜営業部 〒222-0033 横浜市港北区新横浜1丁目29番15号 TEL 045(473)1561(代) FAX 045(473)1557  
 東京営業部 〒141-0022 東京都品川区東五反田5丁目25番16号 TEL 03(5789)6910(代) FAX 03(5789)6920  
 名古屋営業部 〒460-0015 名古屋市中区大井町5番19号パナソニック東別院ビル2F TEL 052(332)5456(代) FAX 052(331)6477

当製品の技術的なご質問、ご相談は下記まで問い合わせください。

技術サポートセンター 0120-784646

受付時間:土日祝日除く 9:00~12:00/13:00~17:00

ホームページ URL <http://www.tsuruga.co.jp/>