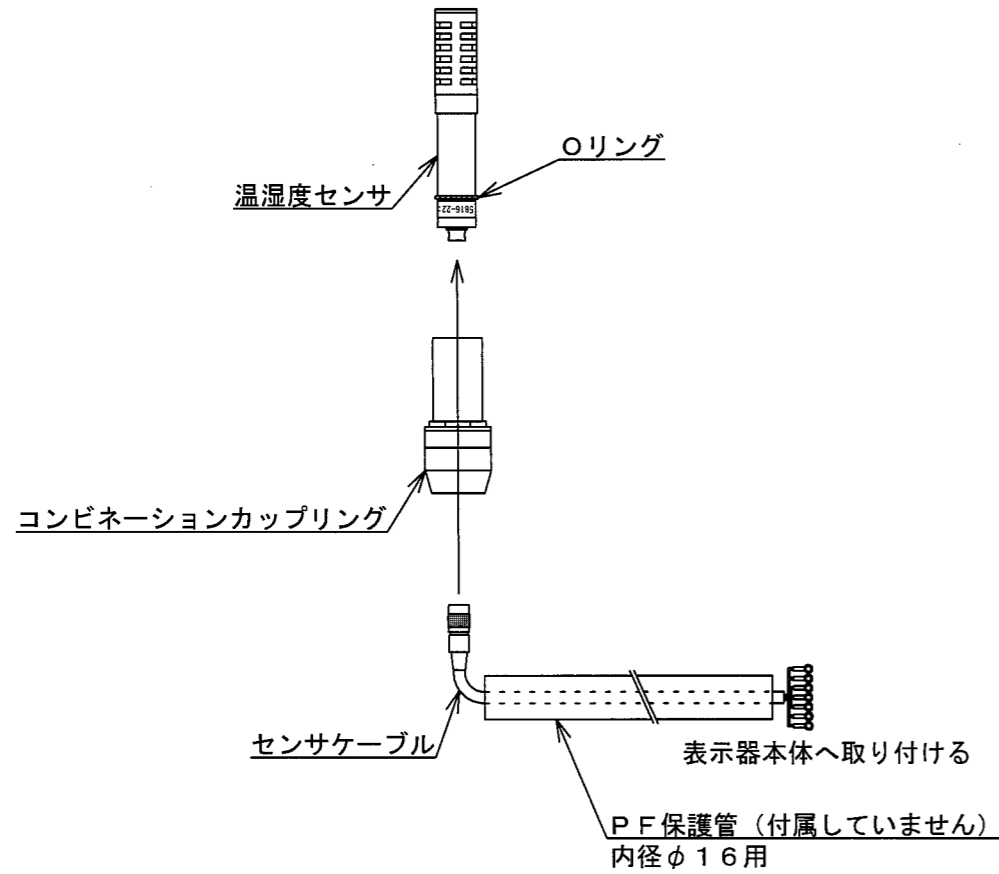


5816-72  
センサ取付方法

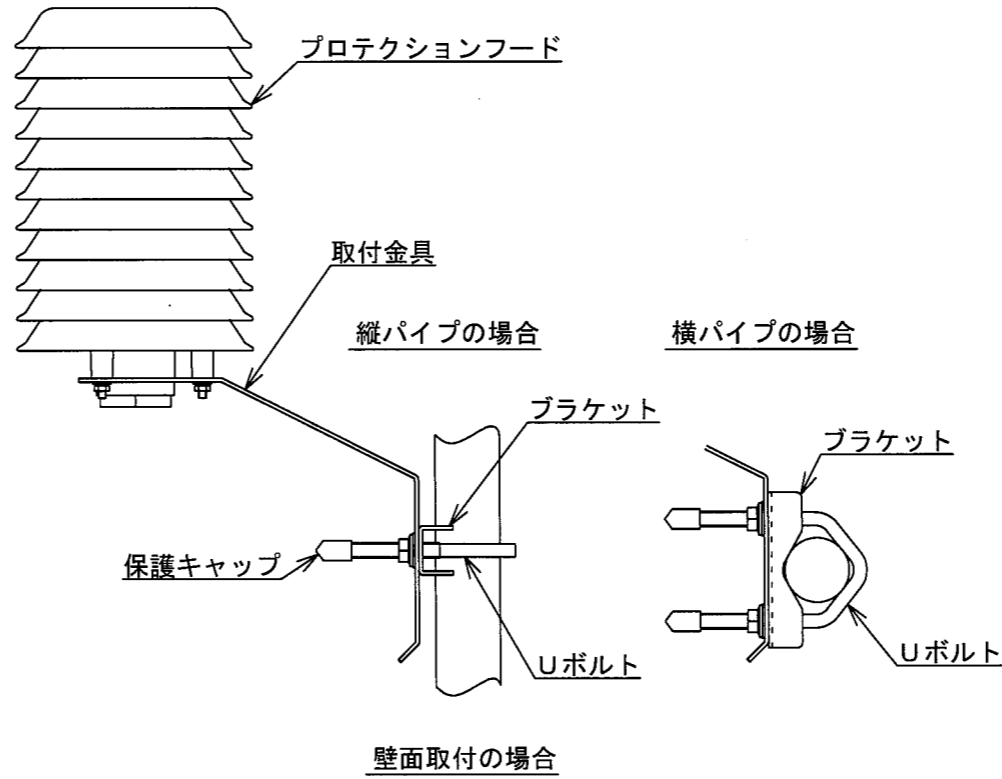
1. センサ部



1. センサ部

- ・センサケーブルにP F 保護管を通します。
  - ・センサケーブルのコネクタを、コンビネーションカップリングに通します。
  - ・温湿度センサにOリングをはめ込みます。
  - ・コネクタを温湿度センサに取り付けます。
  - ・温湿度センサをコンビネーションカップリングにはめ込みます。
- 温湿度センサとコンビネーションカップリングにガタがなければ良い。

2. ラジエーションシールド部

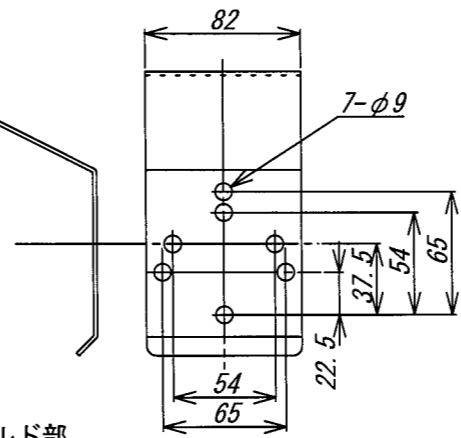


2. ラジエーションシールド部

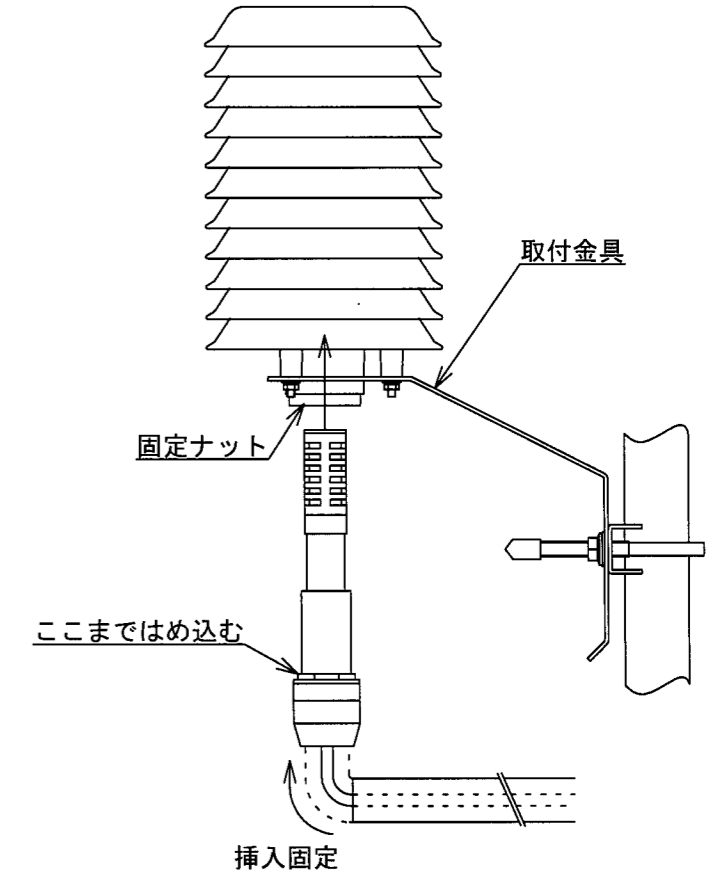
- ・取付金具を所定場所に取り付けます。
- ・ポール取付の場合は付属のブラケットとUボルトで取り付けます。
- ・壁面取付の場合はブラケットを外して取り付けます。(取付ねじは付属していません)

5816-72-1 : ポール取付径φ25~45

5816-72-2 : ポール取付径φ35~55



3. 組み込み



3. 組み込み

- ・センサを取り付けたコンビネーションカップリングをラジエーションシールドにはめ込みます。
- ・所定位置まではめ込んだら、ラジエーションシールドの下側の固定ナットで締め付けます。
- ・P F 保護管をコンビネーションカップリングに取り付けます。

**TSURUGA**

**鶴賀電機株式会社**

本社営業部 〒558-0041 大阪市住吉区南住吉1丁目3番23号 TEL 06(6692)6700(代) FAX 06(6609)8115  
 横浜営業部 〒222-0033 横浜市港北区新横浜1丁目29番15号 TEL 045(473)1561(代) FAX 045(473)1557  
 東京営業所 〒141-0022 東京都品川区東五反田5丁目10番18号TK五反田ビル7F TEL 03(5789)6910(代) FAX 03(5789)6920  
 名古屋営業所 〒460-0015 名古屋市中区大井町5番19号サンパーク東別院ビル2F TEL 052(332)5456(代) FAX 052(331)6477