

取扱説明書

温度計大形表示器 MODEL:3028

1. はじめに

この取扱説明書は、本器をお使いになる担当者のお手元に確実に届くようお取り計らいください。

本器を安全にご使用いただくために、次の注意事項をお守りください。この取扱説明書では、機器を安全にご使用いただくために、次のようなシンボルマークを使用しています。

警告 取扱いを誤った場合に、使用者が死亡又は重傷を負う危険な状態が生じることが想定される場合、その危険をさけるための注意事項です。

注意 取扱いを誤った場合に、使用者が軽傷を負うか、又は物的障害のみが発生する危険な状態が生じることが想定される場合の注意事項です。

警告

・通電中は決して端子に触れないでください。感電の危険があります。

注意

- ・測定入力に過大入力（許容値）以上の電圧や電流を加えると機器の破損につながります。
- ・規格データは予熱時間15分以上で規定しています。
- ・本器をシステム・キャビネットに内装される場合は、キャビネット内の温度が40℃以上にならないよう、放熱にご留意ください。
- ・次のような場所では使用しないでください。故障、誤動作等のトラブルの原因になります。
 - ・雨、水滴、日光が直接当たる場所。
 - ・高温・多湿や、ほこり・腐食性ガスの発生する場所。
 - ・外来ノイズ、電波、静電気の発生が多い場所。
 - ・振動、衝撃が常時加わる、又は大きな場所。
- ・規定の保存温度（-20～70℃）範囲内で保存してください。
- ・前面パネルやケースが汚れたときは柔らかい布でふいてください。汚れがひどい場合は、水で薄めた中性洗剤に浸した布を、よく絞ってからふきとり、乾いた布で仕上げてください。シンナー、ベンジン等の有機溶剤でふくと、表面が変形、変色することがありますので、ご使用にならないでください。

2. 仕様

2. 1 設置仕様

供給電源：AC100～240V 50/60Hz
 電源電圧許容範囲：AC 90～250V
 消費電力：AC100V入力時 約 6.5VA、AC200V入力時 約 9VA
 動作周囲温度：-10～50℃（但し結露しないこと）
 保存温度：-20～70℃
 筐体：鋼板
 塗装：マンセル5Y7/1
 質量：約5kg
 実装方法：壁掛け取付／パネルマウント

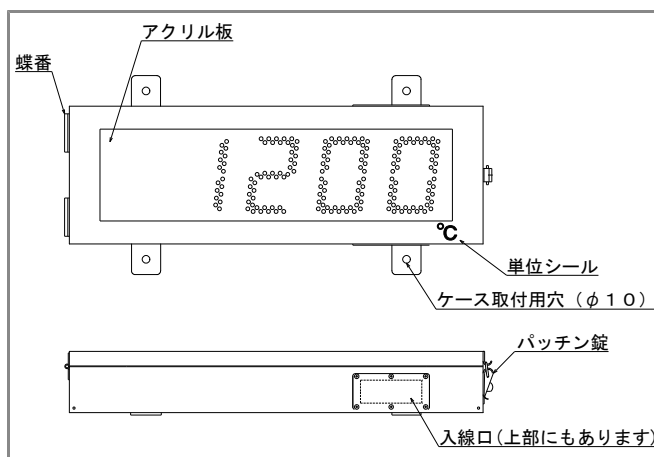
2. 2 一般仕様

表示：赤色LED（ドットタイプ）文字高さ 100mm
 ゼロサブレス機能付
 オーバ表示：表示範囲を超えると表示範囲の最小値または最大値で点滅
 入力オープン：熱電対入力 表示範囲の最小値で点滅
 測温抵抗体入力 表示範囲の最大値で点滅
 分解能：熱電対入力 1℃
 測温抵抗体入力 0.1℃
 外部抵抗：熱電対入力 500Ω
 測温抵抗体入力 リード線1線当たり5Ω以下
 サンプリング周期：約2.5回/秒
 電源ライン混入ノイズ：1000V
 絶縁抵抗：入力端子/外箱間 DC500V 50MΩ以上
 電源端子/外箱間 DC500V 50MΩ以上
 電源端子/入力端子間 DC500V 50MΩ以上
 耐電圧：入力端子/外箱間 AC1500V 1分間
 電源端子/外箱間 AC1500V 1分間
 電源端子/入力端子間 AC1500V 1分間
 保護構造：壁掛け取付 防塵・防雨構造（IP54相当）
 パネルマウント 前面のみIP54相当
 センサ：発注時に指定してください。

3. 各部の名称

3. 1 表示部

表示面以外は壁掛け取付製品のケースです。

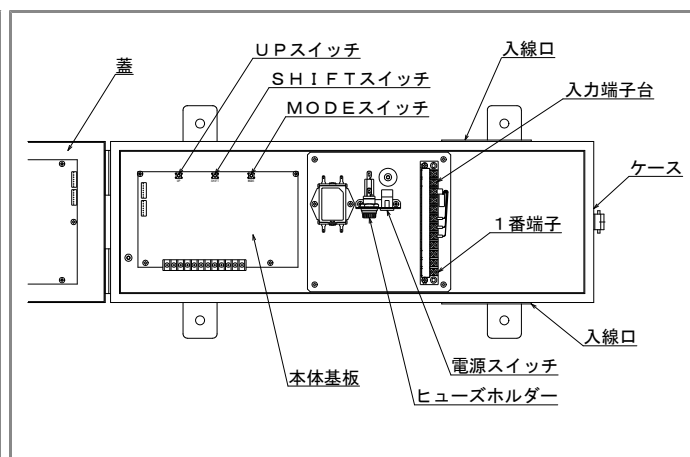


注意

・入線口はお客様で加工して下さい。防塵構造でお使いの際は、防塵構造に配慮した加工をしてください。

3. 2 ケース内部（壁掛け取付製品）

パネルマウント製品は設定変更出来ません。裏蓋を開けないでください。



警告

・蓋は横開きです、ストッパーは付いていません。作業時に指や頭などはさまないように充分注意して下さい。

4. 配線

4. 1 端子配列

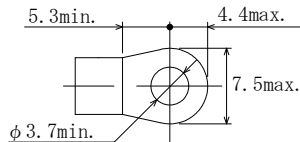
熱電対入力

端子名	+	-	NC	S	COM	CJS+	CJST	CJS-	HOLD	GND	P2	P1
	1	2	3	4	5	6	7	8	9	10	11	12
機能	入力+	入力-		シールド	コモン	CJS			ホール	クセラウト	電源	

測温抵抗体入力

端子名	A	B	B	S	COM	NC	NC	NC	HOLD	GND	P2	P1
	1	2	3	4	5	6	7	8	9	10	11	12
機能	入力	入力	入力	シールド	コモン				ホール	クセラウト	電源	

端子ねじ: M3.5
 締付トルク: 0.6~0.8 N・m
 圧着端子: 右図参照
 カバー締付トルク: 0.5N・m max.



4. 2 配線時の注意

警告

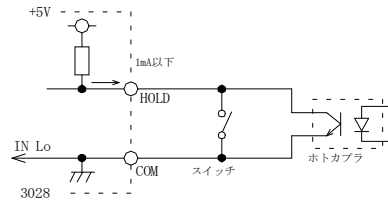
- 配線作業をする場合は、電源を切った状態で行ってください。感電の危険があります。
- 配線作業は湿度の多い場所、濡れた手などで行わないでください。感電の危険があります。
- 通電中は電源端子に触れないでください。感電の危険があります。

注意

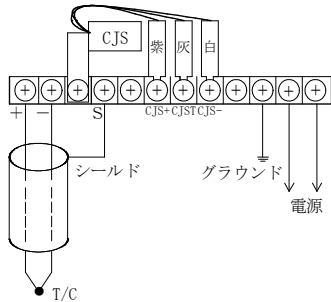
- 電源電圧及び負荷は、仕様、定格の範囲内でご使用ください。機器破損の原因となります。
- 電源投入時には、1秒以内に電源定格電圧に達するようにしてください。
- 電源OFF後、再投入する場合は、休止時間を10秒以上とってください。
- 間違った配線で使用しないでください。機器破損の原因となります。

●配線時のその他の注意

- 入力ラインと電源ラインは必ず独立した配線を行ってください。入力ラインと電源ラインが平行に配列されますと指示不安定の原因になります。
- HOLD, COMは入力とは絶縁していません。したがって機能端子を制御する場合は、ホトカブラ、リレー、スイッチ等のご使用をおすすめします。また、複数台を同時に制御する場合は各計器ごとに絶縁して制御してください。



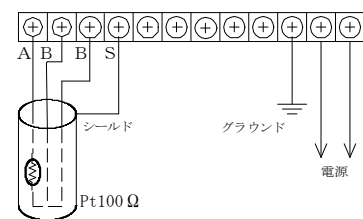
熱電対入力



注意

- CJS (冷接点補正部品)は左図のように接続していますので、取り外さないでください。取り外すと正しく計測できなくなります。

測温抵抗体入力



4. 3 端子説明

●入力端子 (+, -/A, B, B)

熱電対は極性を間違えないように接続してください。
 測定抵抗体は3線式を間違えないように接続してください。
 なお、入力ラインと電源ラインは必ず独立した配線を行ってください。
 入力ラインと電源ラインが平行に配列されますと指示不安定の原因になります。

●空き端子 (NC)

NC端子は空き端子ですが中継端子として使用しないでください。

●シールド端子 (S)

入力ラインにノイズが混入する恐れがある場合は入力シールド線を使用し、S端子にシールド線を接続すると効果があります。

●コモン端子 (COM)

ホールド用のコモン端子です。

●冷接点補償センサ端子 (CJS+, CJST, CJS-)

冷接点補償センサ (CJS) を接続する端子です。

●ホールド端子 (HOLD)

ホールド端子 (HOLD) をコモン端子 (COM) に接続することにより、表示値を保持します。

Active "L" $I_{in} \leq -1mA$, "L" = 0~1.5V, "H" = 3.5~5V

●グラウンド端子 (GND)

電源ラインにノイズが多発する恐れのある場合、グラウンド端子を直接大地アースすると効果があります。

なお、外乱ノイズによる支障が無い場合、大地アースは省略できます。

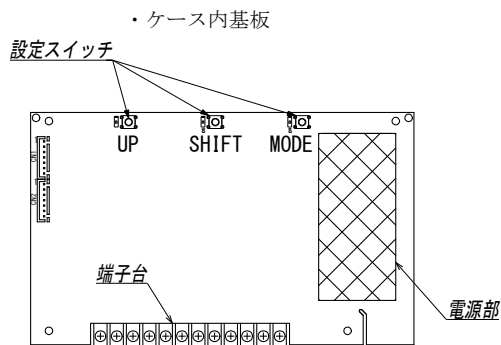
●供給電源 (P1, P2)

AC90~250Vの範囲でご使用ください。

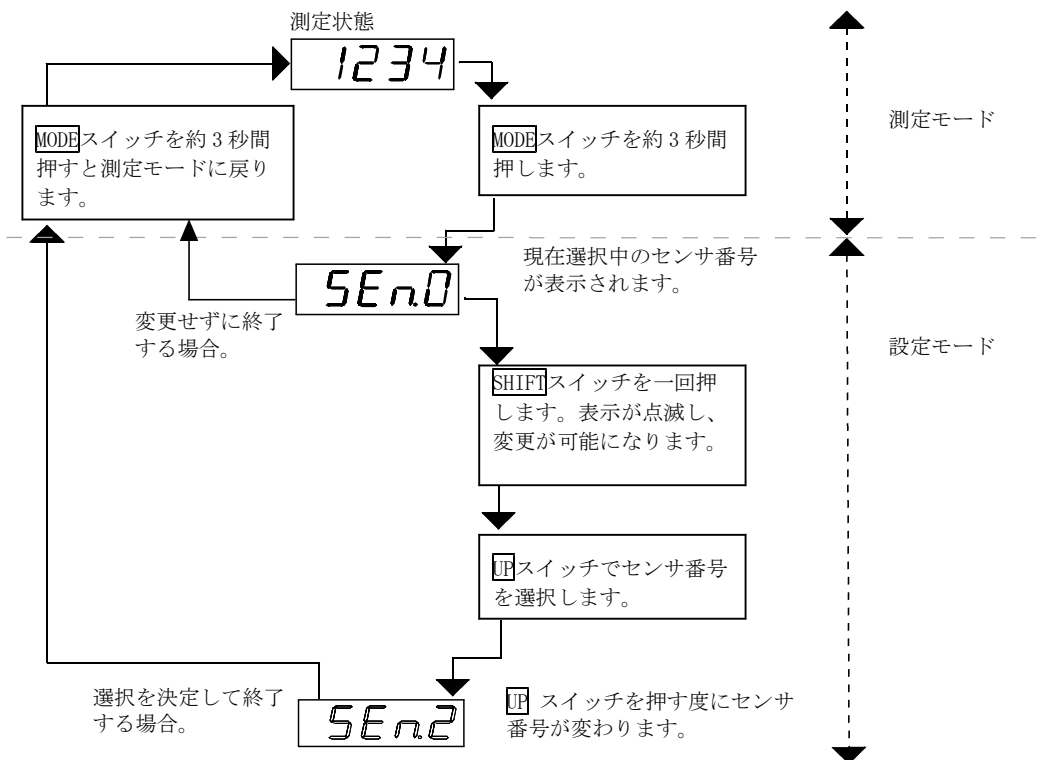
6. 設定方法（壁掛け取付製品のみ）

警告

・右図の 部は、感電の恐れがあります。設定変更の際は、触れないください。



6. 1 入力センサの選択（パネルマウントタイプは不可、裏蓋はあけないでください。）



センサ番号表：

3028-01～-07	
センサ番号	センサ
SEn 0	K
SEn 1	J
SEn 2	R
SEn 3	E
SEn 4	T
SEn 5	B
SEn 6	N

3028-11～-12	
センサ番号	センサ
SEn A	Pt100Ω
SEn b	JPt100Ω

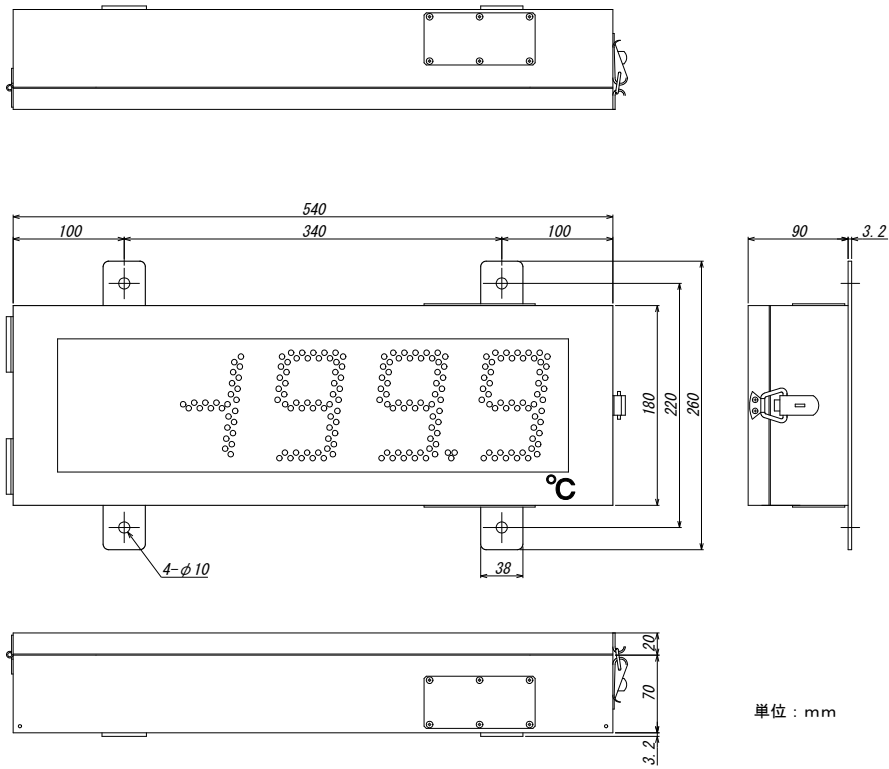
※ 設定モード中に5分以上スイッチを押さない状態が続くと、設定データを記憶せずに測定モードに戻ります。

6. 2 LED表示



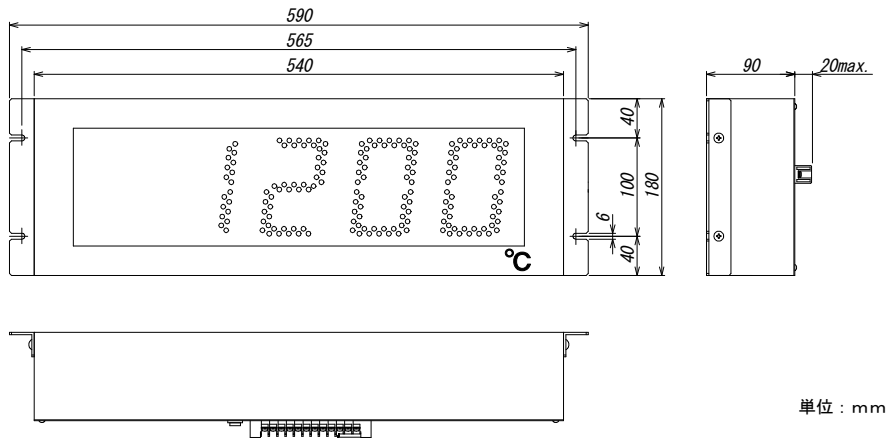
7. 外形図

壁掛け取付



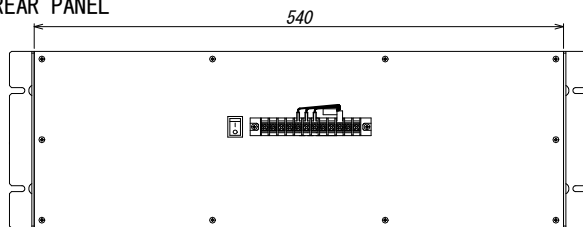
単位 : mm

パネルマウント

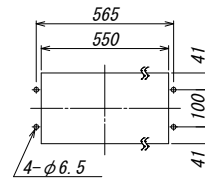


単位 : mm

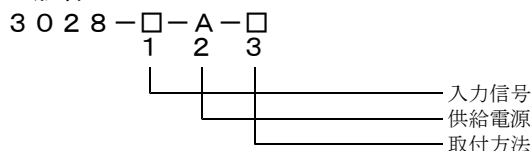
REAR PANEL



PANEL CUTOUT



8. 形名



1 入力信号（測温センサの種類は、発注時指定）

記号	測温センサ	測温範囲	表示範囲	過大入力 ※1
01	R	0~1600°C	-50~1750°C	DC±10V
02	K	-199~1200°C	-199~1350°C	DC±10V
03	E	-199~ 900°C	-199~1050°C	DC±10V
04	J	-40~ 750°C	-199~1250°C	DC±10V
05	T	-199~ 350°C	-199~ 420°C	DC±10V
06	B	600~1700°C	-20~1810°C	DC±10V
07	N	-40~1200°C	-199~1350°C	DC±10V

確度 : 測温範囲での規定 ± (0.3% of rdg. +1°C)

23°C±5°C、45~75%RH の状態で規定

温度係数 : ±300ppm/°C 動作温度範囲 -10~50°C で規定

基準接点補償 : ±1°C 動作温度範囲 -10~50°C で規定

校正はJIS C-1602-2015 の各基準起電力 mV 入力

*1 過大入力 : 入力に過大入力の範囲を超える電圧を加えると、機器の破損につながります。

記号	測温センサ	測温範囲	表示範囲	過大入力 ※1
11	Pt100Ω	-199.9~850.0°C	-199.9~870.0°C	DC±10V
12	JPt100Ω	-199.9~600.0°C	-199.9~650.0°C	DC±10V

確度 : 測温範囲での規定 ± (0.2% of rdg. +0.3°C)

23°C±5°C、45~75%RH の状態で規定

温度係数 : ±200ppm/°C 動作温度範囲 -10~50°C で規定

校正はJIS C-1604-2013 の基準抵抗素子の抵抗値

*1 過大入力 : 入力に過大入力の範囲を超える電圧を加えると、機器の破損につながります。

2 供給電源

記号	電源電圧
A	AC100~240V

3 取付方法

記号	内容
51	壁掛け取付
59	パネルマウント

保証について

1) 保証期間

製品のご購入後又はご指定の場所に納入後1年間と致します。

2) 保証範囲

上記保証期間中に当社側の責任と明らかに認められる原因により当社製品に故障を生じた場合は、当社工場において無償修理又は代替品の無償提供を行います。

ただし、次項に該当する場合は保証の範囲外と致します。

- ①カタログ、取扱説明書、クイックマニュアル、仕様書などに記載されている環境条件の範囲外での使用
 - ②故障の原因が当社製品以外による場合
 - ③当社以外による改造・修理による場合
 - ④製品本来の使い方以外の使用による場合
 - ⑤天災・災害など当社側の責任ではない原因による場合
- なお、ここでいう保証は、当社製品単体の保証を意味し、当社製品の故障により誘発された損害についてはご容赦いただきます。

3) 製品の適用範囲

当社製品は一般工業向けの汎用品として設計・製造されておりますので、原子力発電、航空、鉄道、医療機器などの人命や財産に多大な影響が予想される用途に使用される場合は、冗長設計による必要な安全性の確保や当社製品に万一故障があっても危険を回避する安全対策を講じてください。

4) サービスの範囲

製品価格には、技術派遣などのサービス費用は含まれておりません。

5) 仕様の変更

製品の仕様・外観は改善又はその他の事由により必要に応じて、お断りなく変更する事があります。

以上の内容は、日本国内においてのみ有効です。

●この取扱説明書の仕様は、2022年12月現在のものです。

TSURUGA

鶴賀電機株式会社



当製品の技術的なご質問、ご相談は下記まで問い合わせください。

技術サポートセンター 0120-784646

受付時間:土日祝日除く 9:00~12:00/13:00~16:00

大阪営業所 〒558-0013 大阪市住吉区我孫子東1丁目10番6号太陽生命大阪南ビル5F TEL 06(4703)3874(代) FAX 06(4703)3875
名古屋営業所 〒460-0015 名古屋市中区大井町5番19号サカバ-カ東別院ビル2F TEL 052(332)5456(代) FAX 052(331)6477
横浜営業所 〒222-0033 横浜市港北区新横浜1丁目29番15号 TEL 045(473)1561(代) FAX 045(473)1557

ホームページ URL <http://www.tsuruga.co.jp/>