

MODEL 3010

大形表示器

取扱説明書

鶴賀電機株式会社

2021.09.06

I-00896-1

1. 機能

形名	入力レベル	電源
3010-1-3 3010-1-5	TTL入力	AC100V (90~132V) AC200V (180~264V)
3010-2-3 3010-2-5 3010-2-8	12V電圧入力	AC100V (90~132V) AC200V (180~264V) DC 12V±10%
3010-3-3 3010-3-5 3010-3-9	24V電圧入力	AC100V (90~132V) AC200V (180~264V) DC 24V±10%
3010-4-3 3010-4-5 3010-4-8	12Vオープンコレクタ入力	AC100V (90~132V) AC200V (180~264V) DC 12V±10%
3010-5-3 3010-5-5 3010-5-9	24Vオープンコレクタ入力	AC100V (90~132V) AC200V (180~264V) DC 24V±10%

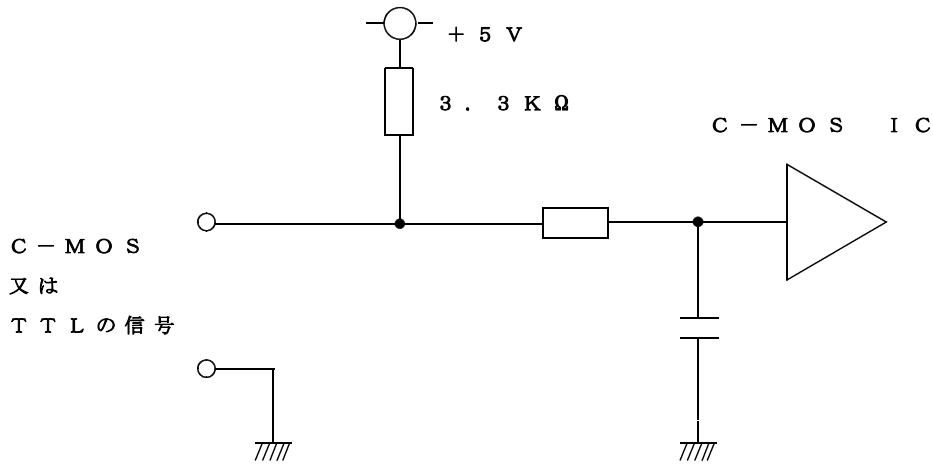
2. 一般仕様

表示	7セグメント赤色LED (51×27)	
	10進表示：0～9，小数点，－表示 (4×12mm)	
入力レベル	TTL入力、12V電圧入力、24V電圧入力、 12Vオープンコレクタ入力、24Vオープンコレクタ入力のいずれか	
入力	BCD入力、POL、 <u>LATCH</u> 、 <u>DP</u> 、 <u>P/N</u> 、 <u>LT</u> 入力	
入力論理切替	正論理、負論理切替 (BCD、POLのみ)	
桁数	数字5桁、ゼロサプレス機能付き	
耐電圧	入力端子－外箱間	AC1500V 1分間
	電源端子－外箱間	DC2100V 1分間
	※電源端子－入力端子間	AC1500V 1分間
	※AC電源の場合のみ。DC電源の時は電源端子と入力端子とはコモン共通となります。	
絶縁抵抗	入力端子－外箱間	DC500V 100MΩ以上
	電源端子－外箱間	DC500V 100MΩ以上
	※電源端子－入力端子間	DC500V 100MΩ以上
	※AC電源の場合のみ。DC電源の時は電源端子と入力端子とは絶縁していません。	
供給電源	AC90～132V又はAC180～264V 50/60Hz 約11VA、 DC12V±10% 約600mA DC24V±10% 約400mA	
動作周囲温度	0～50℃	
保存温度	-20～70℃	
付属品	57-30360コネクタ	
実装方法	専用取付金具で裏面より締め付け	

3. 入力レベル

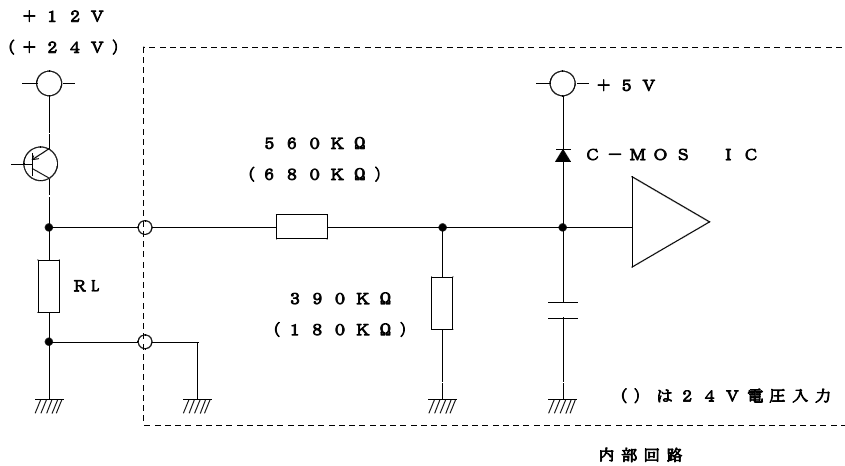
① TTL レベル

$F_{in} = 1.0$ 、“H” = 3.5 ~ 5 V、“L” = 0 ~ 0.8 V



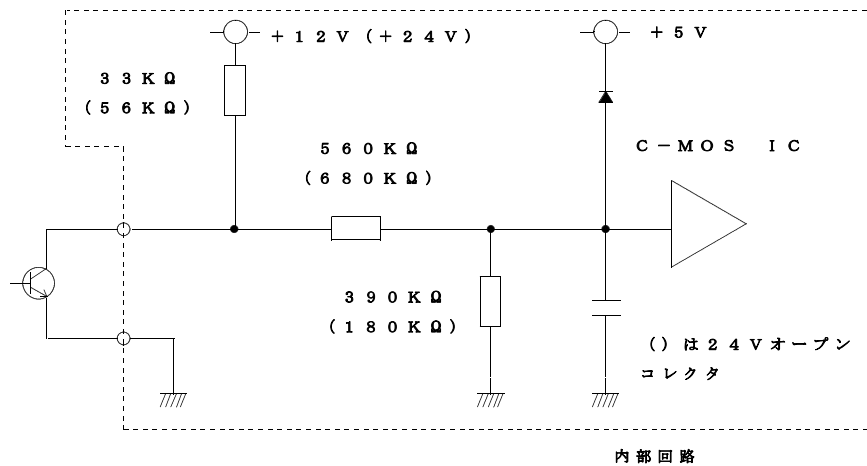
② 電圧入力

	12 V 電圧入力	24 V 電圧入力
“H” レベル	8.4 ~ 12 V	16.8 ~ 24 V
“L” レベル	0 ~ 1.9 V	0 ~ 3.8 V



③ オープンコレクタ入力

	12 V オープンコレクタ入力	24 V オープンコレクタ入力
“H” レベル	8.4 ~ 12 V	16.8 ~ 24 V
“L” レベル	0 ~ 1.9 V	0 ~ 3.8 V



4. 入力

- ① B C D 入力 10^0 桁～ 10^4 桁の数字データを B C D (1・2・4・8) コードで入力します。
- ② P O L 入力 - (マイナス) 表示のデータを入力します。正論理の場合“L”で点灯、負論理の場合“H”で点灯します。
- ③ $\overline{P/N}$ 入力 B C D、P O L の入力論理を、正論理、負論理に切替る入力です。正論理の場合“L”、負論理の場合“H”
- ④ $\overline{L A T C H}$ 入力
“L”にすると B C D、P O L のデータを保持します。
- ⑤ $\overline{D P}$ 入力 $\overline{D P 1}$ 、 $\overline{D P 2}$ 、 $\overline{D P 3}$ 、 $\overline{D P 4}$ を選択して“L”にすることにより、 10^1 桁～ 10^4 桁の小数点が点灯します。
- ⑥ $\overline{L T}$ 入力 “L”にすると 10^0 ～ 10^4 桁の全セグメント及び、- (マイナス)、小数点が点灯します。
注) 測定入力が 12V 又は 24V 電圧入力の場合、L T ピンは開放で“L”レベルになり、ランプテスト状態になります。

5. 入力コネクタ配列

信号名		ピン番号		信号名	
10^0	1	1	19	1	10^1
	2	2	20	2	
	4	3	21	4	
	8	4	22	8	
10^2	1	5	23	1	10^3
	2	6	24	2	
	4	7	25	4	
	8	8	26	8	
C O M		9	27	C O M	
10^4	1	10	28	N C	
	2	11	29		
	4	12	30		
	8	13	31	$\overline{D P 1}$	
N C		14	32	$\overline{D P 2}$	
$\overline{L A T C H}$		15	33	$\overline{D P 3}$	
P O L		16	34	$\overline{D P 4}$	
$\overline{L T}$		17	35	C O M	
$\overline{P/N}$		18	36	C O M	

6. 端子配列

端子名	1	2	3	4	5	6	7	8	9	10	11	12
	NC	NC	NC	COM	DP1	DP2	DP3	DP4	NC	GND	P2(+)	P1(-)
機能	—	—	—	コモン	10^1 桁	10^2 桁	10^3 桁	10^4 桁	—	グラウンド	電源	

7. 機能表

負論理 ($\overline{P}/N=“H”$)				正論理 ($\overline{P}/N=“L”$)				$\overline{L T}$	$\overline{L A T C H}$	数字表示
8	4	2	1	8	4	2	1			
H	H	H	H	L	L	L	L	H	H	0
H	H	H	L	L	L	L	H	H	H	1
H	H	L	H	L	L	H	L	H	H	2
H	H	L	L	L	L	H	H	H	H	3
H	L	H	H	L	H	L	L	H	H	4
H	L	H	L	L	H	L	H	H	H	5
H	L	L	H	L	H	H	L	H	H	6
H	L	L	L	L	H	H	H	H	H	7
L	H	H	H	H	L	L	L	H	H	8
L	H	H	L	H	L	L	H	H	H	9
L	H	L	H	H	L	H	L	H	H	ㇿ
L	H	L	L	H	L	H	H	H	H	ㇾ
L	L	H	H	H	H	L	L	H	H	ㇼ
L	L	H	L	H	H	L	H	H	H	ㇽ
L	L	L	H	H	H	H	L	H	H	ㇾ
L	L	L	L	H	H	H	H	H	H	ブランク
*	*	*	*	*	*	*	*	L	H	全点灯
*	*	*	*	*	*	*	*	H	L	保持

P O L : - (マイナス) 表示

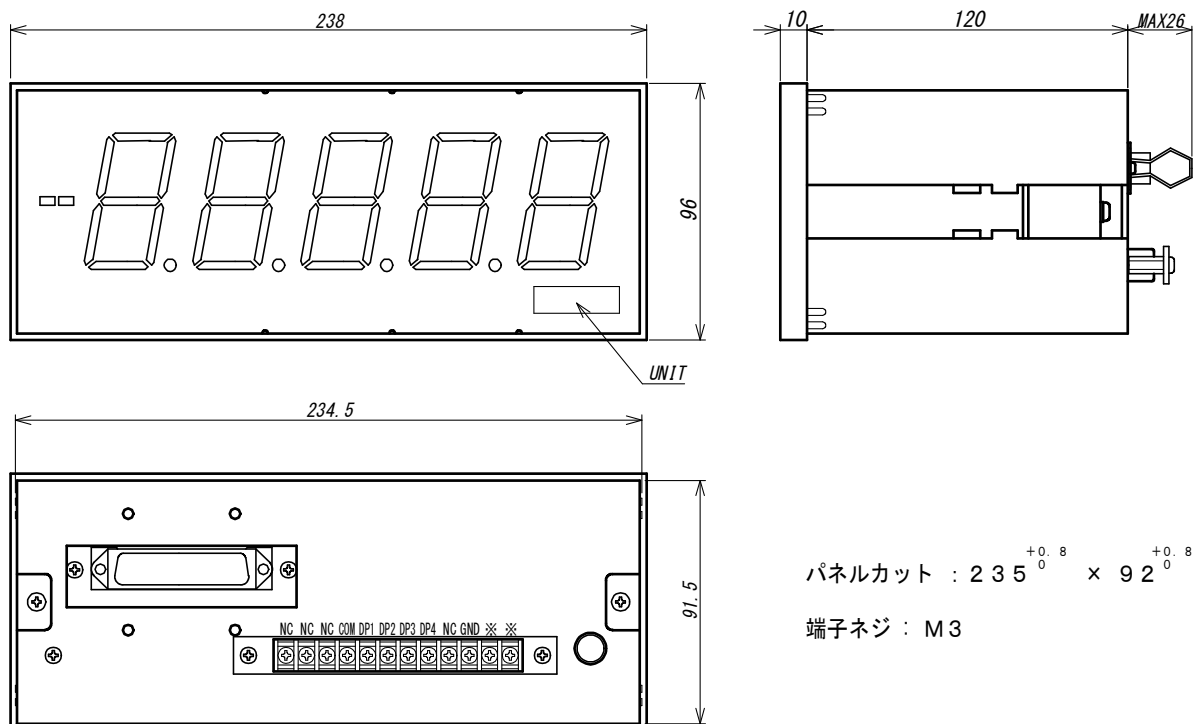
負論理 ($\overline{P}/N=“H”$)	正論理 ($\overline{P}/N=“L”$)	$\overline{L T}$	$\overline{L A T C H}$	マイナス表示
H	L	H	H	点灯
L	H	H	H	消灯
*	*	L	*	点灯
*	*	H	L	保持

小数点 (BCDコードが5桁とも0の時)

DP 4	DP 3	DP 2	DP 1	表 示
H	H	H	L	×××0. 0
H	H	L	H	××0. 00
H	L	H	H	×0. 000
L	H	H	H	0. 0000

H = “H” 電圧レベル、L = “L” 電圧レベル、* = 任意のレベル、× = ブランク

8. 外形図



保証について

1) 保証期間

製品のご購入後又はご指定の場所に納入後1年間と致します。

2) 保証範囲

上記保証期間中に当社側の責任と明らかに認められる原因により当社製品に故障を生じた場合は、代替品の無償提供又は当社工場において無償修理を行います。

ただし、次項に該当する場合は保証の範囲外と致します。

①カタログ、取扱説明書、クイックマニュアル、仕様書などに記載されている環境条件の範囲外での使用による場合

②故障の原因が当社製品以外による場合

③当社以外による改造・修理による場合

④製品本来の使い方以外の使用による場合

⑤天災・災害など当社側の責任ではない原因による場合

なお、ここでいう保証は、当社製品単体の保証を意味し、当社製品の故障により誘発された損害についてはご容赦いただきます。

3) 製品の適用範囲

当社製品は一般工業向けの汎用品として設計・製造されておりますので、原子力発電、航空、鉄道、医療機器などの人命や財産に多大な影響が予想される用途に使用される場合は、冗長設計による必要な安全性の確保や当社製品に万一故障があっても危険を回避する安全対策を講じてください。

4) サービスの範囲

製品価格には、技術派遣などのサービス費用は含まれておりません。

5) 仕様の変更

製品の仕様・外観は改善又はその他の事由により必要に応じて、お断りなく変更する事があります。

以上の内容は、日本国内においてのみ有効です。

●この取扱説明書の仕様は、2021年9月現在のものです。

TSURUGA

鶴賀電機株式会社



当製品の技術的なご質問、ご相談は下記まで問い合わせください。

技術サポートセンター 0120-784646

受付時間:土日祝日除く 9:00~12:00/13:00~16:00

大阪営業所 〒558-0013 大阪市住吉区我孫子東1丁目10番6号太陽生命大阪南ビル5F TEL 06(4703)3874(代) FAX 06(4703)3875
名古屋営業所 〒460-0015 名古屋市中区大井町5番19号カバ-カ東別院ビル2F TEL 052(332)5456(代) FAX 052(331)6477
横浜営業所 〒222-0033 横浜市港北区新横浜1丁目29番15号 TEL 045(473)1561(代) FAX 045(473)1557

ホームページ URL <http://www.tsuruga.co.jp/>