

取扱説明書

デジタル大形表示器 MODEL:4012 (アナログ入力)

この取扱説明書は、本器をお使いになる担当者のお手元に確実に届くようお取り計らいください。

本器を安全にご使用いただくため次の事項をお守りください。
また、ご使用前にはこの取扱説明書をよくお読みの上、正しくお使いください。

警告

感電の恐れがありますので、次の事項をお守りください。
・端子へ接続する時は、活線状態で行わないでください。
・通電中は端子には触れないでください。
・配線作業は湿度の多い場所、濡れた手などで行わないでください。

注意

次のような場所では使用しないでください。故障、誤動作等のトラブルの原因になります。
・日光が直接当たる場所。
・高温・多湿や、ほこり・腐食性ガスの発生する場所。
・外来ノイズ、電波、静電気発生が多い場所。
・振動、衝撃が常時加わる、又は大きな場所。

●点検

・4012がお手元に届きましたら、仕様の違いがないか、また輸送上での破損がないか点検してください。本器は、厳しい品質管理プログラムによるテストを行って出荷されています。品質や仕様面での不備な点がありましたら、形名・製品番号をお知らせください。

●使用上の注意

・4012には、電源スイッチが付いていません。電源に接続すると直ちに動作状態になります。
ただし、規格データは、予熱時間15分以上で規定しています。
・4012を設置する場所の温度は、50℃にならないよう放熱等にご留意ください。

■標準仕様

●形名 4012-□-□-□-□-□-□
1 2 3 4 5 6

1 測定入力

形名	測定範囲	入力抵抗	確 度 ※	過負荷
4012-03	±1.9999 V	1MΩ	±(0.1% of rdg. +2digit)	DC±250 V
4012-04	±19.999 V	1MΩ	±(0.1% of rdg. +2digit)	DC±250 V
4012-05	±199.99 V	10MΩ	±(0.1% of rdg. +2digit)	DC±500 V
4012-09	DC1～5 V	1MΩ	±(0.1% of rdg. +5digit)	DC±250 V
4012-V1	DC0～1 V	1MΩ	±(0.1% of rdg. +2digit)	DC±250 V
4012-V2	DC0～5 V	1MΩ	±(0.1% of rdg. +2digit)	DC±250 V
4012-V3	DC0～10 V	1MΩ	±(0.1% of rdg. +2digit)	DC±250 V
4012-19	DC4～20mA	13 Ω	±(0.1% of rdg. +5digit)	DC±150mA
4012-A1	DC0～1mA	200 Ω	±(0.1% of rdg. +2digit)	DC±50mA

※ 確 度：23℃±5℃、45～75%RHの状態規定
温度係数：±200ppm/℃ 0～50℃の範囲で規定

2 供給電源

番号	内容
3	AC100～120V
5	AC200～240V
9	DC24V

3 センサ電源

番号	電源電圧	出力電流
ブランク	なし	なし
3	12V±5%	150mA
5	24V±5%	100mA

4 取付方法

番号	内 容
51	壁掛け取付
52	吊り下げ取付
53	壁面張り付け取付

5 表示色

番号	仕 様
ブランク	赤色LED
G	緑色LED

6 オプション

番号	機 能
ブランク	なし
A01	表示周期 1s
A02	10°桁0固定
A03	表示周期1s、10°桁0固定

■一般仕様

表 示：0～19999 赤色または緑色LED（文字高さ56mm）
ゼロサプレス機能付

スケール機能：フルスケール表示値 -19999～+19999

フルスケール表示値設定機能付

オフセット表示値 -19999～+19999

オフセット表示値設定機能付

ワレット固定機能：ワレット以下入力時の表示をワレット表示に固定する機能

ホールド機能：測定データを保持（入力とアイソレーションなし）

小数点表示：端子台より任意設定（入力とアイソレーションなし）

オーバー表示：130%表示で点滅

ただし、19999を超えると0000で点滅表示

分解能：1/20000

表示周期：約400ms

入力形式：シングルエンデッド、フローティング入力

A/D変換部： Δ - Σ 変換方式

ノイズ除去率：ノーマルモード (NMR) 50dB以上

コモンモード (CMR) 110dB以上

電源ライン混入ノイズ 1000V

絶縁抵抗：入力端子/外箱間 DC 500V 50MΩ以上

電源端子/外箱間 DC 500V 50MΩ以上

電源端子/入力端子間 DC 500V 50MΩ以上

耐電圧：入力端子/外箱間 AC1500V 1分間

電源端子/外箱間 AC1500V 1分間

電源端子/入力端子間 AC1500V 1分間
(DC電源は AC 500V 1分間)

供給電源：AC100～120V 50/60Hz

AC200～240V 50/60Hz

DC24V

電源電圧：AC85～132V 50/60Hz

許容範囲 AC170～250V 50/60Hz

DC20～30V

消費電力：センサ電源なしの場合

AC100Vの時 約6VA

AC200Vの時 約8VA

DC24Vの時 約100mA

センサ電源ありの場合

AC100Vの時 約13VA

AC200Vの時 約17VA

DC24Vの時 約230mA

動作周囲温度：0～50℃

保存温度：-20～70℃

質 量：約2.5kg

単 位：指定文字

保護等級：IP44相当(壁掛け、吊り下げ取付時)

IP65相当(壁面張り付け取付時、防水施工にて)

■オプション仕様

●表示周期の変更

表示周期を1秒に指定できます。

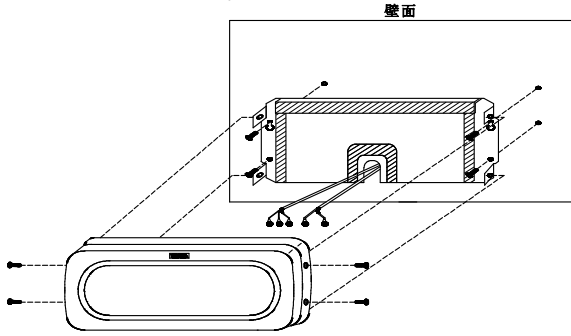
●10°桁0固定

10°桁の表示を“0”に固定できます。

■ 取付方法

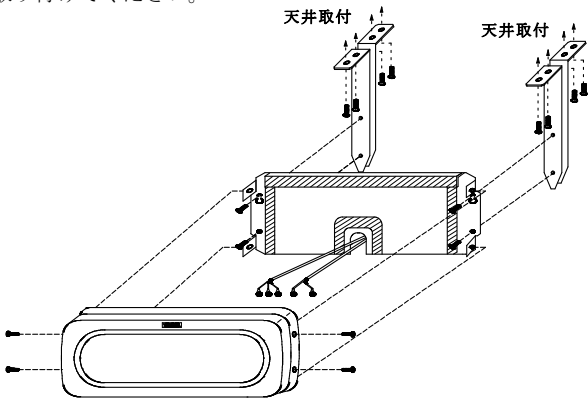
● 壁掛け取付(-51)

注) リード線は、ケースを切り取るにより両側面及び下面からも引き出すことができます。



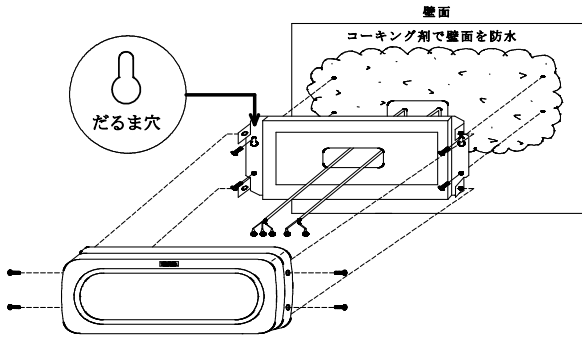
● 吊り下げ取付(-52)

注) 壁面より40mm以上離して取り付けてください。



● 壁面張り付け取付(-53)

壁面と取付パネル間を図のようにコーキング剤等でIP65に相当する施工を行ってください。



注意

取付けパネルは、必ずだるま穴を図のように上向きにして張り付けてください。

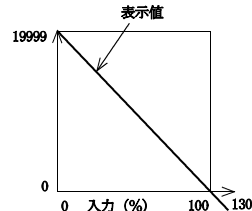
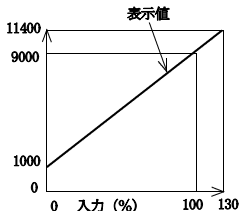
■ スケーリング機能

● フルスケール表示値及びオフセット値を-19999~19999の範囲で設定できます。

● 設定方法の項を参照してください。

例1) 途中スケーリング
 フルスケール値：9000
 オフセット値：1000

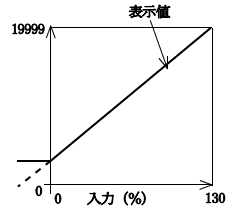
例2) 逆振れスケーリング
 フルスケール値：0
 オフセット値：19999



■ オフセット固定機能

● オフセット値以下の入力時の表示値をオフセット値に固定することができます。

● 設定方法の項を参照してください。



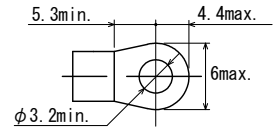
■ 端子配列

端子名	INHi	INLo	COM	HOLD	DP1	DP2	DP3	DP4	P2(+)	P1(-)
	1	2	3	4	5	6	7	8	9	10
機能	+ 入力		コモン	ホールド	10 ¹ 桁	10 ² 桁	10 ³ 桁	10 ⁴ 桁	電源	
					小数点					

(オプション)

端子名	+V	0V	NC							
	11	12	13	14	15	16	17	18	19	20
機能	センサ電源		-	-	-	-	-	-	-	-

端子ねじ：M3
 締付トルク：0.46~0.62 N・m
 圧着端子：右図参照



● 入力端子 (INHi INLo)

極性を間違えないように測定入力を接続してください。測定入力の電位の高い方をHiに接続してください。なお、入力ラインと電源ラインは必ず独立した配線を行ってください。入力ラインと電源ラインが平行に配線されますと指示不安定の原因になります。

● ホールド (HOLD)

ホールド端子 (HOLD) をコモン端子 (COM) に接続することにより、表示値を保持します。
 Active "L" $I_{in} \leq -1mA$, "L" = 0~0.8V, "H" = 3.5~5V
 注) 入力とはアイソレートしていません。ホトカブラ、スイッチ等で絶縁して制御してください。
 (入力をフローティングで使用するときは必ず必要です。また、複数台ご使用時は、ホールド端子は各計器毎に絶縁してください。)

● 小数点 (DP1~DP4)

小数点は任意の位置に点灯できます。10¹~10⁴桁用小数点をコモン (COM) と短絡してください。
 Active "L" $I_{in} \leq -1mA$, "L" = 0~0.8V, "H" = 3.5~5V
 注) 入力とはアイソレートしていません。ホトカブラ、スイッチ等で絶縁して制御してください。
 (入力をフローティングで使用するときは必ず必要です。)

● コモン (COM)

ホールド、小数点端子のコモンです。

● 供給電源 (P1(-), P2(+))

供給電源電圧は、製品出荷時に端子銘板に明記しています。
 ○AC電源(3).....AC85~132Vの範囲でご使用ください。
 ○AC電源(5).....AC170~250Vの範囲でご使用ください。
 ○DC電源(9).....DC20~30Vの範囲でご使用ください。
 DC電源の+24VをP2(+), 0V側をP1(-)に接続してください。

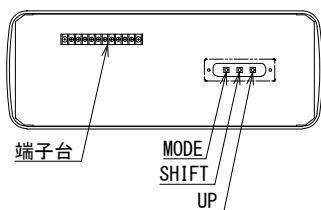
注意

・ 範囲外の電圧で使用しないでください。機器破損の原因となります。

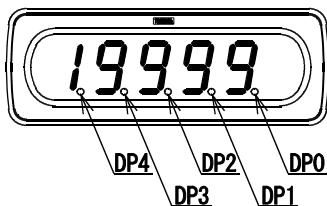
■ 各機能の説明

● 端子台及びスイッチの配置

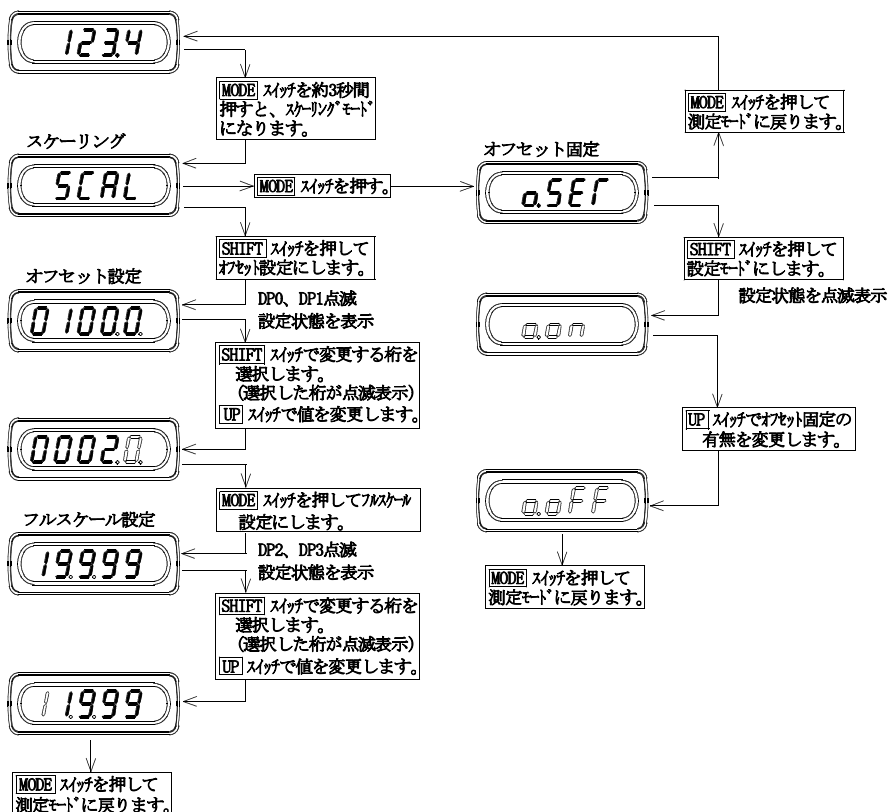
取付パネルを取り外すと端子台やスイッチ類が見えます。



● 小数点位置



● 設定方法 (スケール機能、オフセット固定機能)

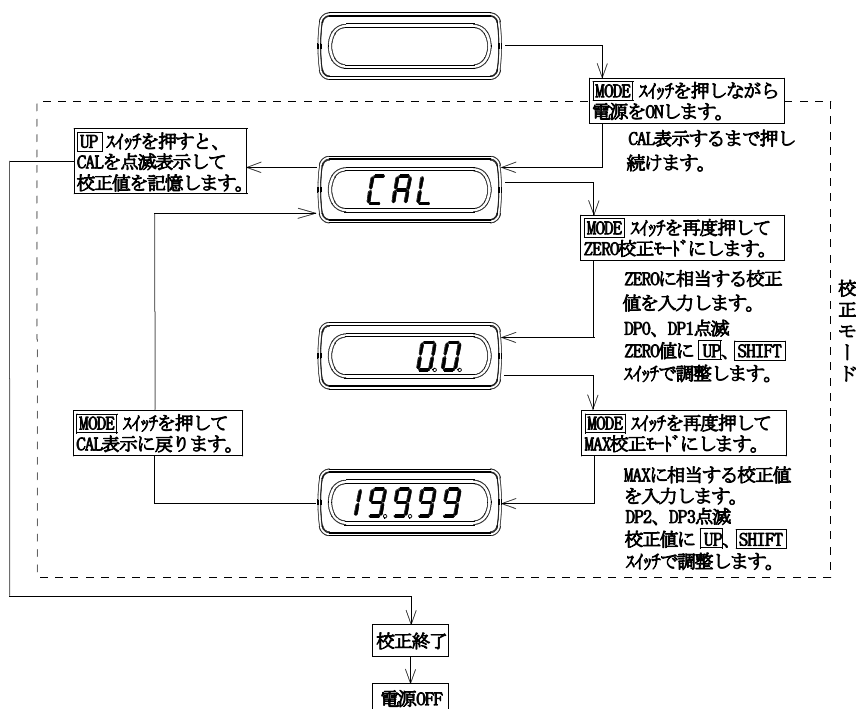


■ 保 守

規定の保存温度 (-20~70℃) 範囲内で保存してください。
 フロントパネルやケースを清掃されるときは、柔らかい布を中性洗剤で薄めた水に浸し、よく絞ってからふいてください。
 ベンジン・シンナー等の有機溶剤でふくと、ケースが変形、変色することがありますので、ご使用にならないでください。

■ 校 正

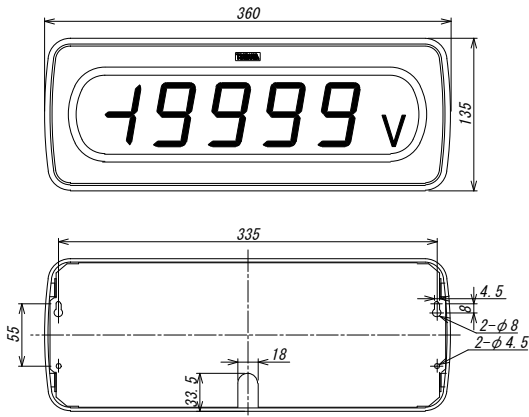
長期的確度保持のため約1年毎に校正してください。
 校正は23℃±5℃、75%RH以下の周囲条件で行なってください。



UP)スイッチで校正値のアップ、押し続けると連続して変化します。
 SHIFT)スイッチで校正値のダウン、押し続けると連続して変化します。

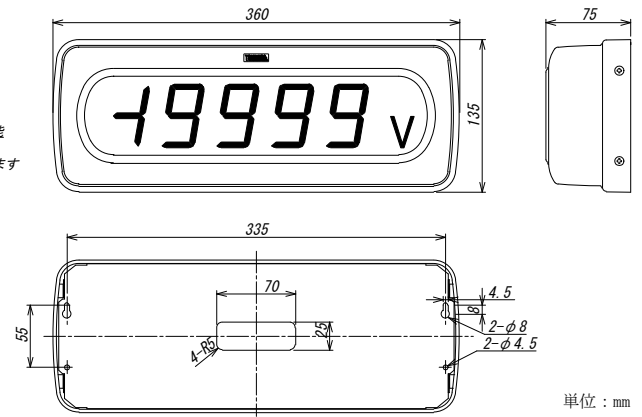
■ 外形図

● 壁掛け取付



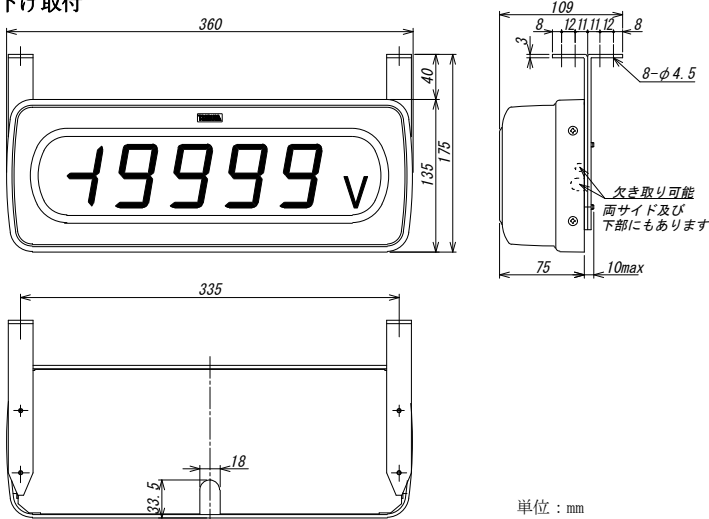
単位：mm

● 壁面張り付け取付



単位：mm

● 吊り下げ取付



単位：mm

保証について

1) 保証期間

製品のご購入後又はご指定の場所に納入後1年間と致します。

2) 保証範囲

上記保証期間中に当社側の責任と明らかに認められる原因により当社製品に故障を生じた場合は、代替品の無償提供又は当社工場において無償修理を行います。

ただし、次項に該当する場合は保証の範囲外と致します。

①カタログ、取扱説明書、クイックマニュアル、仕様書などに記載されている環境条件の範囲外での使用

②故障の原因が当社製品以外による場合

③当社以外による改造・修理による場合

④製品本来の使い方以外の使用による場合

⑤天災・災害など当社側の責任ではない原因による場合

なお、ここでいう保証は、当社製品単体の保証を意味し、当社製品の故障により誘発された損害についてはご容赦いただきます。

3) 製品の適用範囲

当社製品は一般工業向けの汎用品として設計・製造されておりますので、原子力発電、航空、鉄道、医療機器などの人命や財産に多大な影響が予想される用途に使用される場合は、冗長設計による必要な安全性の確保や当社製品に万一故障があっても危険を回避する安全対策を講じてください。

4) サービスの範囲

製品価格には、技術派遣などのサービス費用は含まれておりません。

5) 仕様の変更

製品の仕様・外観は改善又はその他の事由により必要に応じて、お断りなく変更する事があります。

以上の内容は、日本国内においてのみ有効です。

●この取扱説明書の仕様は、2019年12月現在のものです。

TSURUGA

鶴賀電機株式会社

本社営業部 〒558-0041 大阪市住吉区南住吉1丁目3番23号 TEL 06(6692)6700(代) FAX 06(6609)8115
 横浜営業部 〒222-0033 横浜市港北区新横浜1丁目29番15号 TEL 045(473)1561(代) FAX 045(473)1557
 東京営業所 〒141-0022 東京都品川区東五反田5丁目25番16号 TEL 03(5789)6910(代) FAX 03(5789)6920
 名古屋営業所 〒460-0015 名古屋市中区大井町5番19号ツルガビル東別院12F TEL 052(332)5456(代) FAX 052(331)6477

当製品の技術的なご質問、ご相談は下記まで問い合わせください。

技術サポートセンター 0120-784646

受付時間:土日祝日除く 9:00~12:00/13:00~17:00

ホームページ URL <http://www.tsuruga.co.jp/>