

取扱説明書

デジタル大形表示器
2 入力表示
MODEL:4017A

1. はじめに

この取扱説明書は、本器をお使いになる担当者のお手元に確実に届くようお取り計らいください。

次のものがそろっていることを確認してください。

- (1)4017A 本体 (2)取扱説明書(本書)

本器を安全にご使用いただくために、次の注意事項をお守りください。この取扱説明書では、機器を安全にご使用いただくために、次のようなシンボルマークを使用しています。

警告 取扱いを誤った場合に、使用者が死亡又は重傷を負う危険な状態が生じることが想定される場合、その危険をさけるための注意事項です。

注意 取扱いを誤った場合に、使用者が軽傷を負うか、又は物的障害が発生する危険な状態が生じることが想定される場合の注意事項です。

警告

- ・本器には、電源スイッチが付いていませんので、電源に接続すると、直ちに動作状態になります。
- ・通電中は決して端子に触れないでください。感電の危険があります。

注意

- ・測定入力に過大入力(許容値)以上の電圧や電流を加えると機器の破損につながります。
- ・規格データは予熱時間 15 分以上で規定しています。
- ・次のような場所では使用しないでください。故障、誤動作等のトラブルの原因になります。
 - ・日光が直接当たる場所。
 - ・高温・多湿や、ほこり・腐食性ガスの発生する場所。
 - ・外来ノイズ、電波、静電気の発生が多い場所。
 - ・振動、衝撃が常時加わる、又は大きな場所。
- ・規定の保存温度(-20~70°C)範囲内で保存してください。
- ・前面パネルやケースが汚れたときは柔らかい布でふいてください。汚れがひどい場合は、水で薄めた中性洗剤に浸した布を、よく絞ってからふきとり、乾いた布で仕上げてください。シンナー、ベンジン等の有機溶剤でふくと、表面が変形、変色することがありますので、ご使用にならないでください。

2. 仕様

2.1 設置仕様

- 供給電源 : AC100~240V 50/60Hz
DC24V
電源電圧許容範囲 : DC85~250V、DC20~30V
消費電力 : AC100V 入力時 約 8VA、AC200V 入力時 約 13VA
DC24V 入力時 約 180mA
動作周囲温度 : -10~50°C (非結露)
保存温度 : -20~70°C (非結露)
質量 : 約 2.5kg

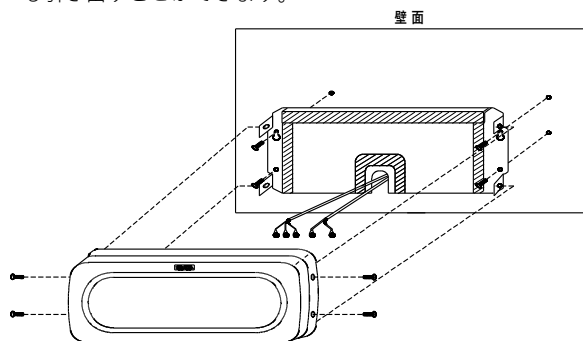
2.2 一般仕様

- 表示 : 赤色又は緑色大型 LED、文字高さ 45mm
ゼロサプレス機能付
表示範囲 : CH1/Pt100Ω 入力仕様
-99.9~99.9°C
CH1/直流電圧・電流入力仕様
-999~999
CH2
0~99
スケリング指定 : CH1/直流電圧・電流入力仕様
(出荷時に設定) フルスケール表示値 -999~+999
オフセット表示値 -999~+999
小数点 0/0.0/0.00
CH2
フルスケール表示値 0~99
オフセット表示値 0~99
小数点 0/0.0
オーバ表示 : CH1/Pt100Ω 入力仕様
-99.9°C又は、99.9°Cで点滅表示
CH1/直流電圧・電流入力仕様
130%表示で点滅
但し、999 を超えると 000 で点滅表示
CH2
130%表示で点滅
但し、99 を超えると 00 で点滅表示
バーンアウト : CH1/Pt100Ω 入力仕様のみ
99.9°Cで点滅表示
表示周期 : CH1/Pt100Ω 入力仕様
1.2 秒
CH1/直流電圧・電流入力仕様
400ms
CH2
400ms
入力形式 : シングルエンデッド
A/D 変換部 : Δ - Σ 変換方式
ノイズ除去率 : ノーマルモード(MNR)50dB 以上
コモンモード(CMR) 110db 以上
電源 γ 混入ノイズ : 1000V (AC 電源)
絶縁抵抗 : AC 電源 DC500V 100MΩ 以上
DC 電源 DC500V 50MΩ 以上
耐電圧 : 測定入力端子/外箱間 AC1500V 1 分間
電源端子/外箱間 AC1500V 1 分間
電源端子/測定入力端子間 AC1500V 1 分間
(DC 電源品 AC500V 1 分間)
測定入力端子間 AC1500V 1 分間
(DC 電源品 AC500V 1 分間)
保護等級 : IP44 相当 (壁掛け、吊り下げ取付時)
IP65 相当 (壁面張り付け取付時、防水施工にて)
単位 : 指定文字

3. 取付方法

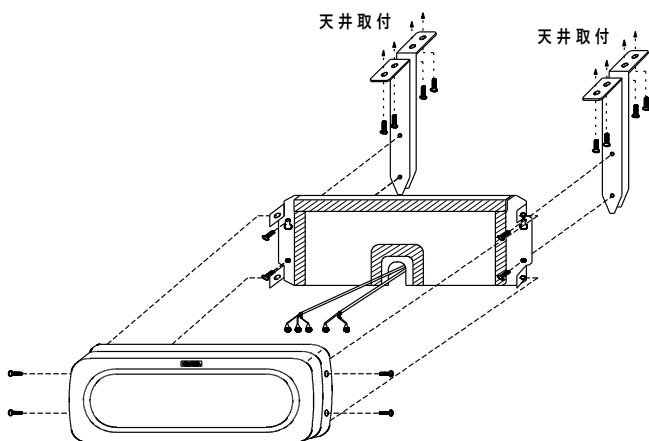
●壁掛け取付(-51)

注) リード線は、ケースを切り取ることで両側面及び下面からも引き出すことができます。



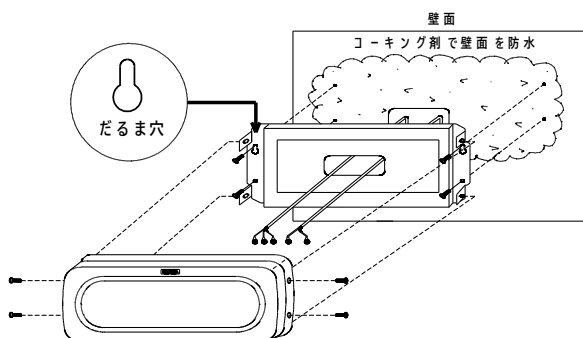
●吊り下げ取付(-52)

注) 壁面より 40mm 以上離して取り付けてください。



●壁面張り付け取付(-53)

壁面と取付パネル間を図のようにコーキング剤等で IP65 に相当する施工を行ってください。

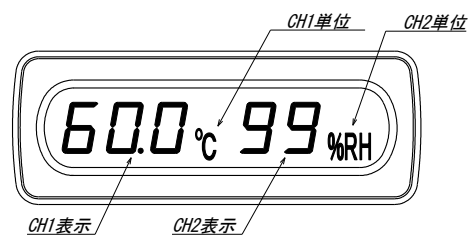


⚠ 注意

取付けパネルは、必ずだるま穴を図のように上向きにして貼り付けてください。

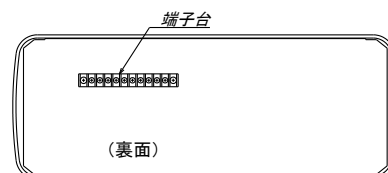
4. 各部の名称

4.1 正面



4.2 端子台

取付パネルを取り外すと端子台が見えます。



5. 端子配列

⚠ 警告

- ・配線作業をする場合は、電源を切った状態で行ってください。感電の危険があります。
- ・配線作業は湿度の多い場所、濡れた手などで行わないでください。感電の危険があります。
- ・通電中は電源端子に触れないでください。感電の危険があります。

⚠ 注意

- ・電源電圧及び負荷は、仕様、定格の範囲内でご使用ください。機器破損の原因となります。
- ・電源投入時には、1秒以内に電源定格電圧に達するようにしてください。
- ・電源 OFF 後、再投入する場合は、休止時間を 10 秒以上とってください。
- ・間違った配線で使用しないでください。機器破損の原因となります。
- ・端子台への配線は、端子台の下側からケーブルがくるように接続してください。防水性能を落とし、機器破損の原因となります。

●配線時のその他の注意

入力ラインと電源ラインは必ず独立した配線を行ってください。入力ラインと電源ラインを平行に配線されますと誤動作の原因になります。

CH1 入力アナログの場合

| CH1+ | CH1- | NC | CH2+ | CH2- | P2(+) | P1(-) | NC | NC | NC |
|----------|------|----|----------|------|-------|-------|----|----|----|
| 1 | 2 | 3 | 4 | 5 | 6 | 7 | 8 | 9 | 10 |
| CH1 表示入力 | | | CH2 表示入力 | | 電源 | | - | - | - |

CH1 入力 Pt の場合

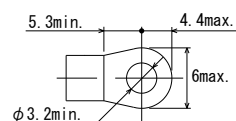
| A | B | B | CH2+ | CH2- | P2(+) | P1(-) | NC | NC | NC |
|---------------|---|---|----------|------|-------|-------|----|----|----|
| 1 | 2 | 3 | 4 | 5 | 6 | 7 | 8 | 9 | 10 |
| CH1 表示入力 (Pt) | | | CH2 表示入力 | | 電源 | | - | - | - |

※NC は空き端子ですが、中継用に使用しないでください。

端子ねじ：M3

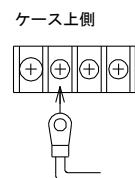
締付トルク：0.46～0.62 N・m

圧着端子：右図参照



●配線方向

配線は端子台の下側からケーブルがくるように接続してください。



6. 形名

$$4017A - \square - \square - \square - \square - \square$$

1 2 3 4 5

1: 測定入力 (CH1 表示)

| 記号 | 入力定格 | 入力抵抗 | 確度 *1 | 温度係数 *2 | 過大入力 (1 分間) *3 |
|----|----------|-------|--------------------------|------------|----------------|
| 12 | Pt100Ω | — | ±(0.2% of rdg. + 0.3°C) | ±200ppm/°C | DC±10V |
| 04 | DC±9.99V | 1MΩ | ±(0.1% of rdg. + 1digit) | ±150ppm/°C | DC±250V |
| 09 | DC1~5V | 1MΩ | ±(0.1% of rdg. + 2digit) | ±150ppm/°C | DC±250V |
| 19 | DC4~20mA | 12.5Ω | ±(0.1% of rdg. + 2digit) | ±150ppm/°C | DC±150mA |

*1 確 度：23°C±5°C、45~75%RH の状態で規定

*2 温度係数：使用温度範囲-10~50°Cで規定

校 正：JIS C-1604-2013 年の基準抵抗素子の抵抗値 (Pt)

*3 過大入力：入力に過大入力の範囲を超える電圧や電流を加えると、機器の破損につながります。

2: 測定入力 (CH2 表示)

| 記号 | 入力定格 | 入力抵抗 | 確度 *1 | 温度係数 *2 | 過大入力 (1 分間) *3 |
|----|----------|-------|---------|------------|----------------|
| 04 | DC±9.9V | 1MΩ | ±1digit | ±200ppm/°C | DC±250V |
| 09 | DC1~5V | 1MΩ | ±1digit | ±200ppm/°C | DC±250V |
| 19 | DC4~20mA | 12.5Ω | ±1digit | ±200ppm/°C | DC±150mA |

*1 確 度：23°C±5°C、45~75%RH の状態で規定

*2 温度係数：使用温度範囲-10~50°Cで規定

*3 過大入力：入力に過大入力の範囲を超える電圧や電流を加えると、機器の破損につながります。

3: 供給電源

| 記号 | 供給電源 |
|----|------------|
| A | AC100~240V |
| 9 | DC24V |

4: 取付方法

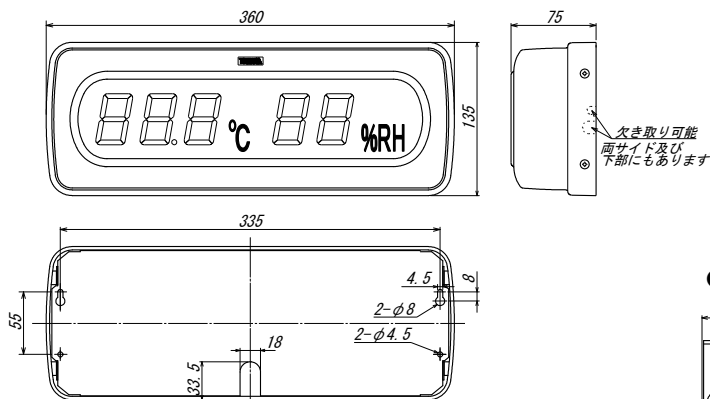
| 記号 | 内容 | 保護等級 |
|----|----------|---------|
| 51 | 壁掛け取付 | IP44 相当 |
| 52 | 吊り下げ取付 | IP44 相当 |
| 53 | 壁面張り付け取付 | IP65 相当 |

5: 表示色

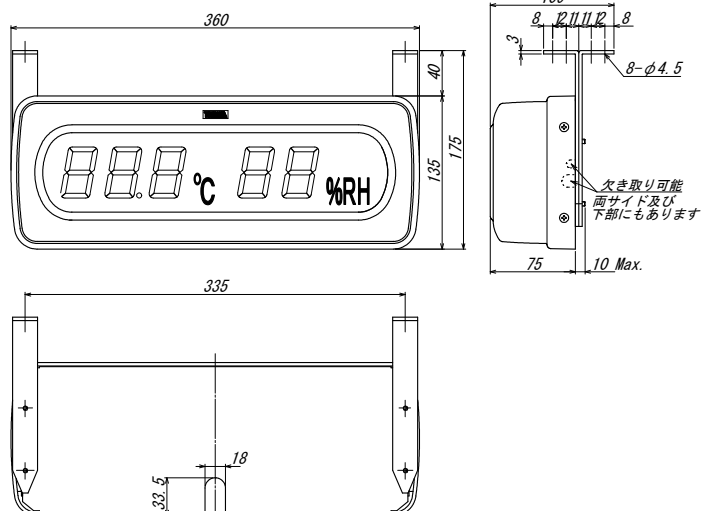
| 記号 | 表示色 |
|----|--------|
| R | 赤色 LED |
| G | 緑色 LED |

7. 外形図

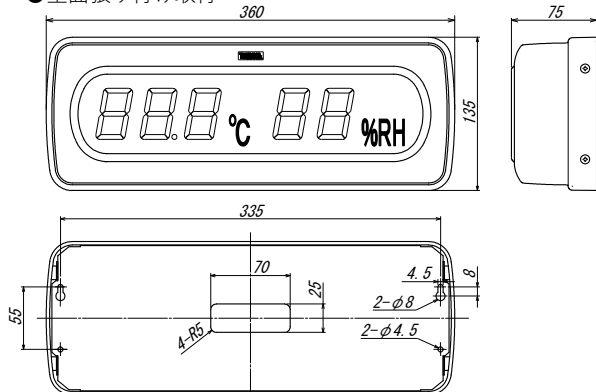
●壁掛け取付



●吊り下げ取付



●壁面張り付け取付



単位：mm

【保証について】

1) 保証期間

製品のご購入後又はご指定の場所に納入後1年間と致します。

2) 保証範囲

上記保証期間中に当社側の責任と明らかに認められる原因により当社製品に故障を生じた場合は、代替品の無償提供又は当社工場において無償修理を行います。

ただし、次項に該当する場合は保証の範囲外と致します。

- ①カタログ、取扱説明書、クイックマニュアル、仕様書などに記載されている環境条件の範囲外での使用による場合
- ②故障の原因が当社製品以外による場合
- ③当社以外による改造・修理による場合
- ④製品本来の使い方以外の使用による場合
- ⑤天災・災害など当社側の責任ではない原因による場合

なお、ここでいう保証は、当社製品単体の保証を意味し、当社製品の故障により誘発された損害についてはご容赦いただきます。

3) 製品の適用範囲

当社製品は一般工業向けの汎用品として設計・製造されておりますので、原子力発電、航空、鉄道、医療機器などの人命や財産に多大な影響が予想される用途に使用される場合は、冗長設計による必要な安全性の確保や当社製品に万一故障があっても危険を回避する安全対策を講じてください。

4) サービスの範囲

製品価格には、技術派遣などのサービス費用は含まれておりません。

5) 仕様の変更

製品の仕様・外観は改善又はその他の事由により必要に応じて、お断りなく変更する事があります。

以上の内容は、日本国内においてのみ有効です。

●この取扱説明書の仕様は、2022年1月現在のものです。

TSURUGA 鶴賀電機株式会社



大阪営業所 〒558-0013 大阪市住吉区我孫子東1丁目10番6号太陽生命大阪南ビル5F TEL 06(4703)3874(代) FAX 06(4703)3875
名古屋営業所 〒460-0015 名古屋市中区大井町5番19号カパ〜カ東別院ビル2F TEL 052(332)5456(代) FAX 052(331)6477
横浜営業所 〒222-0033 横浜市港北区新横浜1丁目29番15号 TEL 045(473)1561(代) FAX 045(473)1557

当製品の技術的なご質問、ご相談は下記までお問い合わせください。

技術サポートセンター 0120-784646

受付時間:土日祝日除く 9:00~12:00/13:00~16:00

ホームページ URL <http://www.tsuruga.co.jp/>