

MODEL 440A

積算プリンタ

取扱説明書

鶴賀電機株式会社

目 次		頁
1.	はじめに	1
1. 1	点検	1
1. 2	使用上の注意	1
2.	仕 様	1
2. 1	形名	1
2. 2	印字部仕様	2
2. 3	カレンダー時計	2
2. 4	停電対策	2
2. 5	入出力仕様	2
2. 6	一般仕様	4
3.	取付け方法と各部の説明	5
3. 1	取付け方法	5
3. 2	前面パネルの説明	7
3. 3	裏面パネルの説明	8
4.	印字動作	10
4. 1	自動印字機能	10
4. 2	手動印字機能	12
4. 3	月報メモリ印字機能	13
4. 4	時報・日報メモリ印字	13
4. 5	時報・日報紙切れ印字	13
4. 6	スタート印字	14
4. 7	設定値印刷	15
4. 8	積算カウンタオーバ印字	16
4. 9	テスト印字	16
4. 10	設定操作印字	16
4. 11	停電復帰後の印字	16
4. 12	メモリの初期化	16
4. 13	メモリ異常時の印字	16
5.	設定方法	17
5. 1	設定値一覧	17
5. 2	設定方法	19
5. 3	時計表示時の設定	22
5. 4	積算A、B表示時の設定	25
5. 5	演算表示時の設定	30
5. 6	稼働時間表示時の設定	31
5. 7	工場出荷時の設定	34
6.	コード表	36
6. 1	単位コード表	36
6. 2	文字コード表	36
7.	記録紙の取付方法	37
7. 1	ロール紙の取付け	37
7. 2	折り畳み紙の取付け	38
8.	記録紙及びインクリボンの交換	40
8. 1	記録紙の交換	40
8. 2	インクリボンの交換	40
9.	記録紙のカットについて	40
10.	外形図	41

安全上のご注意

本器を安全にご使用いただくため、ご使用前には必ず下記の注意をお読みください。

⚠ 注 意

- 感電の恐れがありますので、下記の事項をお守りください。
- ・電源端子へ接続する場合は、活線状態で行わないでください。
 - ・端子への接続は緩みのないようにしっかりと締め付けてください。
 - ・通電中は電源端子に触れないでください。
- 感電、故障、発熱の原因になりますので、次のような場所では使用しないでください。
- ・雨、水滴、日光が直接当たる場所。
 - ・高温・多湿や、ほこり・腐食性ガスの発生する場所。
 - ・外来ノイズ、電波、静電気の発生が多い場所。
 - ・振動、衝撃が常時加わる、又は大きな場所。

1. はじめに

この取扱説明書は、本器をお使いになる担当者のお手元に確実に届くようお取り計らいください。本器を正しくお使いいただくため、ご使用前にこの取扱説明書をよくお読みください。

440Aは、アナログ入力信号2点の積算を行い、手動又は自動で月報／日報／時報を印字出力します。

さらに、2点の加減算、稼働時間の印字もできます。

本器はまた、稼働時間入力やイベント入力も装備していますので、工場排水・集落排水などの流量記録に適しています。

1. 1 点検

440Aがお手元に届きましたら、仕様との違いがないか、また輸送上での破損がないか点検してください。

本器は、厳しい品質管理プログラムによるテストを行って出荷されています。もし破損していたり、品質や仕様面での不備な点がありましたら、形名・製品番号をお知らせください。

1. 2 使用上の注意

440Aには、電源スイッチが付いていませんので電源に接続すると、直ちに動作状態になります。システム・キャビネットに内装される場合は、キャビネット内の温度が50℃以上にならないよう、放熱にご留意ください。

また本器を、長時間にわたって保管する場合は、湿度が低く直射日光の当たらない場所に保管してください。

⚠ 注 意

本器は内蔵のバッテリーで停電中（電源OFF）でもカレンダー時計は動作し、積算データも記憶保持しています。
バッテリーのバックアップ時間は、24時間通電後で1000時間です。
長時間無通電で保管された場合バックアップは無効となり、電源ON時カレンダー時間は00年01月01日00時00分00秒より動作します。
そのような場合は、カレンダー時計の設定を行ってからご使用ください。
また、設定内容が不定になりますのでメモリの初期化を行ってから再設定してください。
なお、24時間以上連続通電すると、バッテリーはフル充電されます。

⚠ 注 意

出荷時には記録紙をセットしていませんので、本取扱説明書の7項（P37）を参照の上、記録紙を取り付けてご使用ください。

2. 仕様

2. 1 形名 440A-□-A-X
1 2 3

1 入力

記号	測定範囲	入力抵抗	過負荷
03	DC 0 ~ 1 V	約 1 MΩ	DC ± 250 V
04	DC 0 ~ 5 V	約 1 MΩ	DC ± 250 V
05	DC 0 ~ 10 V	約 1 MΩ	DC ± 250 V
09	DC 1 ~ 5 V	約 1 MΩ	DC ± 250 V
29	DC 4 ~ 20 mA	約 12.4 Ω	DC ± 150 mA

2 供給電源

記号	電源電圧
A	AC 100 ~ 240 V 50 / 60 Hz

3 アナログ出力

記号	出力
X	出力なし

2. 2 印字部仕様

印字方式	インパクト ドット 方式
印字速度	約 1.5 秒/行
文字寸法	2.4 mm (高さ) × 1.7 mm (幅)
印字幅	46 mm
桁数	40 文字
記録紙	ロール紙 : 58 × 60 φ (33 m) 折り畳み紙 : 58 × 60 mm (36 m)
インクリボン	黒

2. 3 カレンダー時計

時間表示	月日時分 8桁表示
日差	±3秒 (23℃において)
閏年補正	西暦2099年まで自動補正あり
時間の補正	30分補正

2. 4 停電対策

積算値は、内蔵バッテリーで記憶保持する。(電池寿命 製造後約10年間)
保持時間 (24時間通電後、1000時間以上)
停電中カレンダー時計は動作する。積算カウンタ、稼働時間動作は行いません。

2. 5 入出力仕様

(1) 積算入力

入力点数	2点 0~9999999
確度	定格値の±(0.2%+1digit) 定格値:100%入力を連続し続けた場合の積算される理論値
カットオフ	0~10% 前面スイッチ設定
積算定数	100%入力値での1時間の積算値 前面スイッチ設定 20~99999 (180s/1p~36ms/1p)
演算機能	(積算値A、Bにて対して行う。) 演算:A+B、A-B 積算A、Bの単位が異なる時又は、小数点位置が異なる時はエラー印字 (時報印字、日報印字、月報印字)、表示を行う。
積算のリセット	RESET端子、スイッチ操作及びカウンタリセット(時報、日報、月報)で行う。
積算初期値	時報、日報、月報を積算初期値にプリセットします。 注) 積算入力は、他の制御入出力とアイソレーションしています。

(2) 稼働時間/イベント入力

入力点数	6点 稼働時間/イベント入力の切替設定有り(前面スイッチから設定)
入力信号	無電圧接点又は、オープンコレクタ(NPN) 接点容量 DC5V 10mA
・稼働時間	0~268435455秒(約8年) ON又はOFF時間 1秒以上の事
稼働印字	自動印字の時に稼働時間(時間と分 又は 分秒)総稼働時間(時間)を印字 稼働時間のリセットはRESET端子及び、スイッチ操作で行う。
・イベント印字	イベント印字入力がON・OFF変化があった時、その時刻と指定したメッセージを印字 ON又はOFF時間 10秒以上の事
メッセージ	英数カナ文字、12文字

(3) リセット入力(RESET) 端子入力、前面スイッチ(スタート印字)

端子入力	無電圧接点又は、オープンコレクタ(NPN) 接点容量 DC5V 10mA リセット幅 10ms以上 積算値、稼働時間全てを同時リセットする。
スイッチ操作 (スタート印字)	選択リセット、全リセット(表示によりリセットする項目を切り替える)

- (4) アナログ出力
アナログ出力はありません。
- (5) 積算同期パルス出力
入力とアイソレーションしています。
1 カウントに対して1 パルス出力
出力信号 : オープンコレクタ (NPN) DC 30 V、200 mA
パルス幅 : 100 ms、50 ms、1 ms、50 μ s (前面スイッチで設定)
- (6) 表示 LED文字高さ 10 mm 赤色
表示選択 時計/積算A/積算B/積算演算/稼働・イベント (前面スイッチから設定)

● 時計表示

表示 8桁 月日時分 表示
日差 ± 3 秒 (23℃において)
閏年補正 2099年まで自動補正有り
時計の補正 30分補正

● 積算/瞬時表示

表示 時報/日報/月報/総積算/瞬時 (前面スイッチから設定)
モード表示 A又は、B (A:入力A、B:入力B)

① 積算表示 0~99999999 (8桁 ゼロサプレス機能付)
小数点 なし、dp 1、2、3、4、5、6、7 (前面スイッチから設定)
表示周期 約0.1秒
積算が99999999を超えた場合、0から積算します。(オーバ印字あり)

② 瞬時表示
フルスケール 20~20000 (5桁 ゼロサプレス機能付)
表示周期 約1秒
小数点 なし。dp 1、2、3、4、5、6、7 (前面スイッチから設定)
オーバ表示 スケールの130%以上の時、130%スケール値で点減表示します。

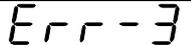
● 積算演算表示

演算 A+B、A-B
モード表示 演算結果が正の時はy、負の時は-表示、演算結果が8桁を超える場合はDPが点減表示

● 総稼働時間/イベント状態表示

モード表示 1~6表示 (1~6 ch)
UP スイッチで1~6 ch切替
稼働時間 時分表示
イベント ON又はOFF表示

● エラー表示

エラー表示	内 容
PEランプの点滅	紙切れの場合
	プリンタメカが異常な場合
	演算印字で積算A、Bの単位が異なる場合
	演算印字で積算A、B小数点が異なる場合

2. 6 一般仕様

電源ライン混入ノイズ 1000V

		AC電源	
耐電圧	電 源 - 接地用端子間	AC1500V	1分間
	入力・出力 - 接地用端子間	AC1500V	1分間
	入力・出力 - 電 源	AC1500V	1分間
	入 力 - 出 力	AC 500V	1分間
絶縁抵抗	電 源 - 接地用端子間	DC 500V	50MΩ以上
	入力・出力 - 接地用端子間	DC 500V	50MΩ以上
	入力・出力 - 電 源	DC 500V	50MΩ以上
供給電源	AC100～240V		
電源電圧許容範囲	AC90V～250V 50/60Hz		
消費電力	AC電源：AC100Vの時		
	印字中 約26VA		
	AC200Vの時		
	印字中 約29VA		
動作温度範囲	0～50℃		
動作湿度範囲	85%RH以下（結露しないこと）		
保存温度	-20～70℃		
外形寸法	120（W）×120（H）×247（D）mm		
質 量	約2.5kg		
付 属 品	取扱説明書……………1部		
	パネル取付金具……………1組		
	インクリボン……………10個		
	ロール紙用シャフト……………1本		
	記録紙 （ロール紙10巻又は折り畳み紙10冊）		

* * * お 願 い * * *

本器の出荷時には、試し印字用のインクリボンを装着しております。
 本器を本稼働させるときは、付属のインクリボン”5860-09-001”
 （ERC-22）に交換の上ご使用ください。
 なお、インクリボンの交換方法につきましては、取扱説明書の
 ”記録紙及びインクリボンの交換”の項目をご参照願います。

3. 取付け方法と各部の説明

3.1 取付け方法

(1) 本体の取付け

本体両側にある取付金具をはずし、本体をパネル前面より挿入し、取付金具を取り付けた上、マイナスドライバーで締め付けてください。(図1参照)

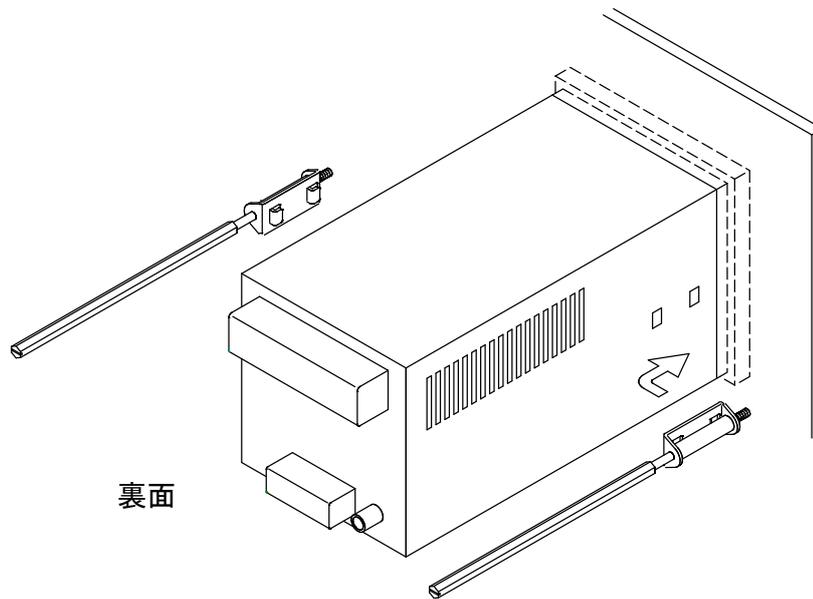


図1

パネルカット寸法： $111^{+0.8}_0$ × $111^{+0.8}_0$ mm

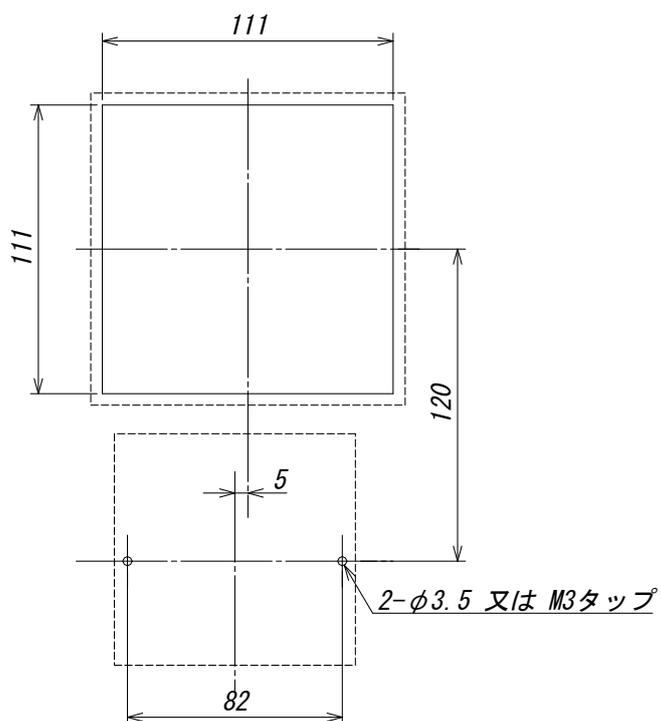
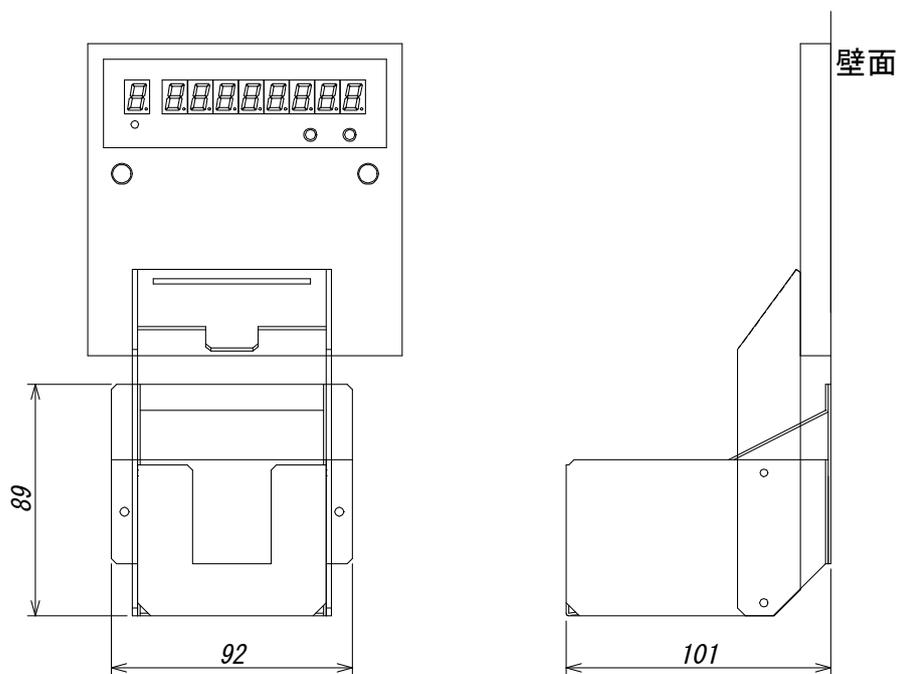
パネル厚：1.6～6mm (3.2mm鉄パネルを推奨)

取付金具ねじの適正締め付けトルク：1.1～1.5 N・m

⚠ 注意

・ねじを締めすぎないでください。ケースが変形する恐れがあります。

(2) 折り畳み紙受けの取付け



3. 2 前面パネルの説明

前面パネルねじを緩め、窓板の上部両側をつまみ、手前へたおすようにして開けます。(図2)

1桁と8桁の7セグメント表示器、LEDランプ及び3個のプッシュスイッチが現れます。(図3)

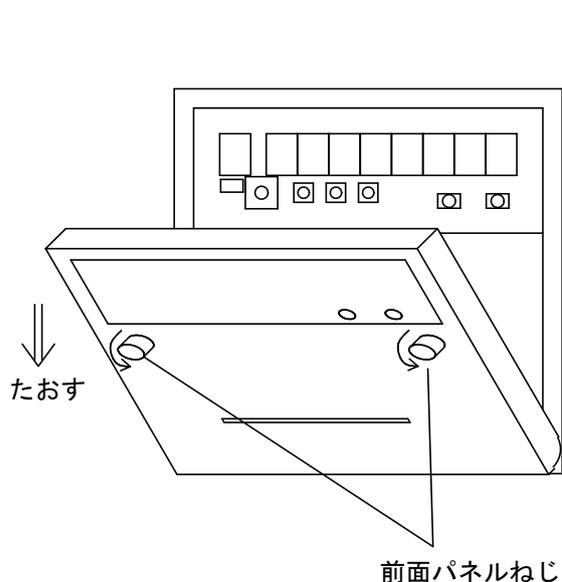


図2

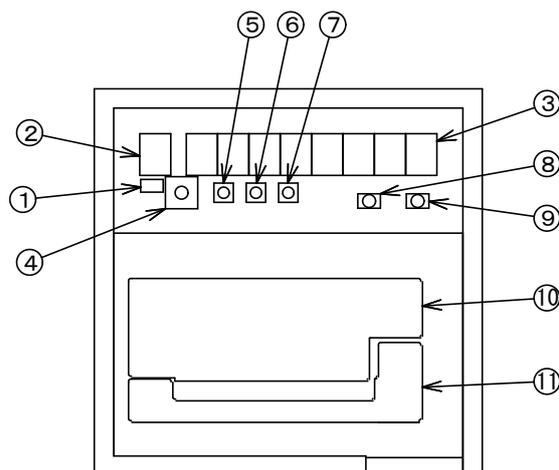


図3

① P E ランプ

記録紙が終わりの時、点滅して知らせます。

② モード表示器

積算表示の時 : 積算Aの場合は **A** . を表示します。

積算Bの場合は **b** . を表示します。

演算表示の時 : 表示が9999999をオーバーした場合はモード表示器の小数点が点滅します。

ただし、A-Bの結果がマイナスの場合“-.”を表示します。

演算結果が+の時は **+** を表示します。

時計表示の時 : 消灯します。

設定モードの時 : 項目番号を表示します。

③ データ表示器

時計表示、積算表示又は、演算表示をします。

また、設定値や各種のキャラクタを表示します。

④ F U N C T I O N スイッチ

設定モードの選択スイッチです。

⑤ M O D E スイッチ

設定開始、設定項目の切替、設定終了に使用します。

積算動作中に3秒以上押し続けると、設定モードになります。

設定中に押すと設定項目が替わります。

設定中に10秒以上押し続けると設定操作印字を行います。

⑥ 月報メモリプリントスイッチ/SHIFTスイッチ

積算動作中は過去1年分の月報メモリ(12データ)の印字を開始します。

設定中はSHIFTスイッチで設定変更桁を選択します。

⑦ U P スイッチ

設定中にSHIFTスイッチで選択した桁のデータをインクリメントします。

⑧ F E E D スイッチ

積算動作中にこのスイッチを押すと紙送りをを行います。

記録紙をセットする時にも使用します。

⑨ P R I N T スイッチ

⑩ プリンタメカ

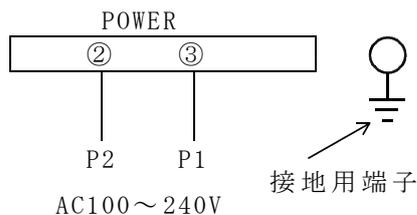
⑪ インクリボン

3. 3 裏面パネルの説明


警告

- ・間違った配線で使用しないでください。機器破損の原因となります。
- ・配線作業をする場合は、電源を切った状態で行ってください。
感電の危険があります。
- ・配線作業は湿度の高い場所、濡れた手などで行わないでください。
感電の危険があります。
- ・通電中は電源端子に触れないでください。感電の危険があります。

(1) 電源用端子台 (AC100~240V)



注) ①及び④のねじは端子台固定ねじですので緩めないでください。

使用端子ねじ : M3

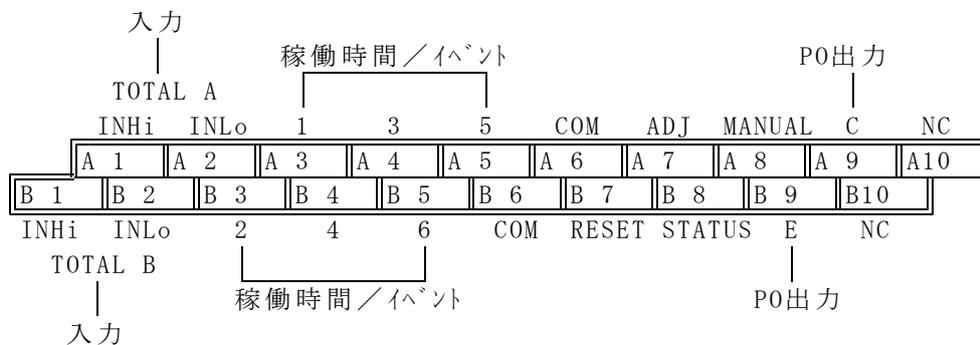
締付けトルク : 0.46~0.62N・m

“POWER”は、電源入力端子です。

100~240V (50/60Hz) 電源と接続してください。

(2) 入出力ねじ端子

●端子配列



●入出力信号の説明

○積算A入力(TOTAL A)、積算B入力(TOTAL B)

極性を間違えないよう測定入力を接続してください。

測定入力の電位の高い方をINHiに接続してください。

INLoは内部で共通となっています。

なお、入力ラインが平行に配線されますと指示不安定の原因になります。

○稼働時間/イベント入力(CH1、CH2、CH3、CH4、CH5、CH6)

無電圧接点又は、オープンコレクタ (NPN) を入力します。

接点容量 : DC 5 V 10 mA

○時計の30分補正入力 (ADJ)

ADJ端子をCOM端子に短絡すると時計を00分00秒に補正します。

注) 分の単位が30分以上の時は、時間の桁上げを行います。

年月日の桁上げは行いませんので、23時30分から00時の間は時計の30分補正を行わないでください。

例 : 08/09/01 23:55の時に行うと08/09/01 00:00になります。

無電圧接点又は、オープンコレクタ (NPN) を入力します。

パルス幅 : 1 s 以上 接点容量 : DC 5 V 10 mA

○リセット (RESET)

RESET端子をCOM端子に短絡すると積算A、Bの月報、日報、時報及び、稼働時間のデータを0にリセットします。

無電圧接点又は、オープンコレクタ (NPN) を入力します。

パルス幅：10ms以上 接点容量：DC 5V 10mA

○手動印字入力 (MANUAL)

MANUAL端子をCOM端子に短絡すると手動印字をします。

無電圧接点又は、オープンコレクタ (NPN) を入力します。

パルス幅：10ms以上 接点容量：DC 5V 10mA

○ステータス出力 (STATUS)

プリント動作不能のとき、トランジスタOFFを出力します。

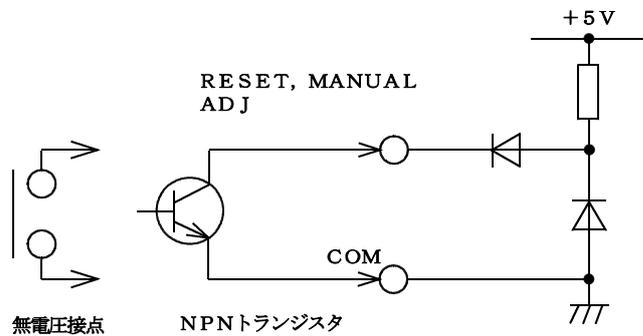
- ・440Aの電源OFFのとき
- ・紙切れのとき
- ・プリンタメカの異常のとき

オープンコレクタ出力 (NPN)

DC 30V 30mA MAX. 飽和電圧1.6V以下

○コモン (COM)

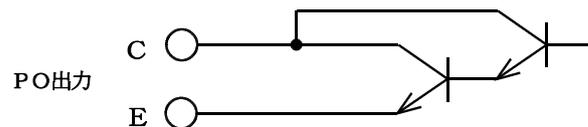
A3, A4, A5, B3, B4, B5, A7, A8, B7, B8用コモン



入力回路

○PO出力 (E、C)

オープンコレクタ (NPN) DC 30V 200mA MAX. 飽和電圧1.6V以下



4. 印字動作

4. 1 自動印字機能

印字指定の時刻になると、自動的に月報、日報、時報印字を行います。

4. 1. 1 時報印字

時報印字は、毎時（正時 24回）、指定時刻（6点）又は、インターバル時間の3種類があり、設定した時刻に積算値、演算値及び稼働時間を印字します。
なお、積算値は総積算と区間積算値を印字します。

- 注) 1. 月報、日報、時報の積算量は、各々独立して指定印字時刻を基準にメモリにカウントUPしています。
月報と日報の印字時刻が異なると（例 月報は12時00分、日報は12時30分）日報印字の積算量の1ヶ月合計と月報の積算量が異なることがあります。
2. 日報と時報の印字時刻が異なる場合も上記と同様に時報印字の積算量の1日の合計と日報の積算量が異なることがあります。
3. 積算B－積算Aの順に取り込みを行います。そのため、取り込みに時間差があるためデータに誤差を生じる場合があります。

4. 1. 2 日報印字

日報印字は、1日に1回指定時刻に1日（24時間）の積算値、演算値及び稼働時間を印字します。
なお、積算値は総積算と日計を印字します。

4. 1. 3 月報印字

月報印字は、指定日の指定時刻に1ヶ月間の積算値、演算値及び稼働時間を印字します。
なお、積算値は総積算と月計を印字します。
31日に設定した場合、小の月（2月、4月、6月、9月、11月）には月末日に印字します。

4. 1. 4 印字例

(1) 印字モード1

時報の区間積算値は最大5桁(99999)印字となり5桁を超えた場合は、※と下5桁を印字します。なお時報の稼働時間は印字しません。

	シユスイ-1 m ³	ソウセキサン	シユスイ-2 m ³	ソウセキサン
時報印字	01:00 100.00	200.00	100.00	200.00
	02:00 100.00	300.00	100.00	300.00
	03:00 100.00	400.00	100.00	400.00
	04:00 100.00	500.00	100.00	500.00
	05:00 100.00	600.00	100.00	600.00
	06:00 100.00	700.00	100.00	700.00
	07:00 100.00	800.00	100.00	800.00
	08:00 100.00	900.00	100.00	900.00
	09:00 100.00	1000.00	100.00	1000.00
イベント印字	09:20	イベント1 ハッセイ		
	09:25	イベント1 フッキ		
時報印字	10:00 100.00	1100.00	100.00	1100.00
	11:00 100.00	1200.00	100.00	1200.00
手動印字	11:25 50.00	1250.00	50.00	1250.00
時報印字	12:00 100.00	1300.00	100.00	1300.00
	13:00 100.00	1400.00	100.00	1400.00
	14:00 100.00	1500.00	100.00	1500.00
	15:00 100.00	1600.00	100.00	1600.00
	21:00 100.00	1300.00	100.00	1300.00
	22:00 100.00	1400.00	100.00	1400.00
	23:00 100.00	1500.00	100.00	1500.00
	98/02/16			
	00:00 100.00	1500.00	100.00	1500.00
日報印字	98/04/02 23:00	ニッホ°ウ ソウセキサン		
	シユスイ-1	2400 m ³		2400 m ³
	シユスイ-2	2400 m ³		2400 m ³
	ソウシユスイ	4800 m ³		4800 m ³
		カト°ウジ°カン		ソウカト°ウジ°カン
	ホ°ンフ°1	10h30min		19h
月報印字	98/05/01 00:00	ケ°ッホ°ウ ソウセキサン		
	シユスイ-1	252960 m ³		254280 m ³
	シユスイ-2	89280 m ³		90025 m ³
	ソウシユスイ	342240 m ³		344305 m ³
		カト°ウジ°カン		ソウカト°ウジ°カン
	ホ°ンフ°1	103h		112h

(2) 印字モード2

時報印字	→	98/05/12 09:00	シ ^ゝ ホウ	ソウセキサン
		シュスイ-1	320 m ³	1320 m ³
		シュスイ-2	120 m ³	754 m ³
		ソウシュスイ	440 m ³	2074 m ³
			カト ^ゝ ウジ ^ゝ カン	ソウカト ^ゝ ウジ ^ゝ カン
		ホ ^ゝ ンフ ^ゝ 1	60min00s	9h
日報印字	→	98/05/13 00:00	ニッホ ^ゝ ウ	ソウセキサン
		シュスイ-1	8160 m ³	9160 m ³
		シュスイ-2	2880 m ³	3514 m ³
		ソウシュスイ	11040 m ³	12674 m ³
			カト ^ゝ ウジ ^ゝ カン	ソウカト ^ゝ ウジ ^ゝ カン
		ホ ^ゝ ンフ ^ゝ 1	10h30min	19h
月報印字	→	98/06/01 00:00	ケ ^ゝ ッホ ^ゝ ウ	ソウセキサン
		シュスイ-1	252960 m ³	254280 m ³
		シュスイ-2	89280 m ³	90025 m ³
		ソウシュスイ	342240 m ³	344305 m ³
			カト ^ゝ ウジ ^ゝ カン	ソウカト ^ゝ ウジ ^ゝ カン
		ホ ^ゝ ンフ ^ゝ 1	103h	112h
イベント印字	→	98/06/01 09:00	ポンプ ^ゝ - 1	キドウ
		98/06/01 11:00	ポンプ ^ゝ - 1	テイシ

4. 2 手動印字機能

積算動作中に、PRINTスイッチを1秒以上押すと、その時点の時刻、積算値及び、総積算値を印字します。

印字モード2の時は稼働入力の(ON又はOFF)も印字します。

また裏面端子のMANUAL入力でも同様の動作をします。

手動印字	→	98/06/01 12:40	シュト ^ゝ ウ	ソウセキサン
		シュスイ-1	250 m ³	1324 m ³
		シュスイ-2	112 m ³	524 m ³
		ソウシュスイ	362 m ³	1848 m ³
		ホ ^ゝ ンフ ^ゝ 1	ON	
		ホ ^ゝ ンフ ^ゝ 2	ON	
		ホ ^ゝ ンフ ^ゝ 3	ON	
		ホ ^ゝ ンフ ^ゝ 4	ON	
		ホ ^ゝ ンフ ^ゝ 5	ON	
		ホ ^ゝ ンフ ^ゝ 6	OFF	

4. 3 月報メモリ印字機能

積算動作中に月報メモリプリントスイッチを1秒以上押すと、過去1年間の月報メモリを印字します。ただし、稼働時間は印字しません。

印字例

ゲッホ°ウメモリ	シュスイ-1 m ³	シュスイ-2 m ³	ソウシュスイ
97/06/01	252960	89280	342240
97/07/01	252960	89280	684480
97/08/01	252960	89280	1026720
97/09/01	252960	89280	1368960
97/10/01	252960	89280	1711200
97/11/01	252960	89280	2053440
97/12/01	252960	89280	2395680
98/01/01	252960	89280	2737920
98/02/01	252960	89280	3080160
98/03/01	252960	89280	3422400
98/04/01	252960	89280	3764640
98/05/01	252960	89280	4106880

4. 4 時報・日報メモリ印字

積算動作中に、SHIFTスイッチとPRINTスイッチを同時に押します。

印字例（印字モード2の場合）

時報を最長6日分（インターバル印字の場合は144回分）を印字イベントは印字しません。

ジ°ホウ インジ°			
98/05/12 09:00	ジ°ホウ	ソウセキサン	
シュスイ-1	320 m ³	1320 m ³	
シュスイ-2	120 m ³	754 m ³	
ソウシュスイ			
	440 m ³	2074 m ³	
	カト°ウジ°カン	ソウカト°ウジ°カン	
ホ°ンフ°1	60min00s	9h	
ニッホ°ウ インジ°			
98/05/13 00:00	ニッホ°ウ	ソウセキサン	
シュスイ-1	8160 m ³	9160 m ³	
シュスイ-2	2880 m ³	3514 m ³	
ソウシュスイ			
	11040 m ³	12674 m ³	
	カト°ウジ°カン	ソウカト°ウジ°カン	
ホ°ンフ°1	10h30min	19h	

日報を最長31日分印字

4. 5 時報・日報紙切れ印字

記録紙を補給した後、SHIFTスイッチとFEEDスイッチを同時に押します。紙切れで印字しなかった、時報、日報を印字します。

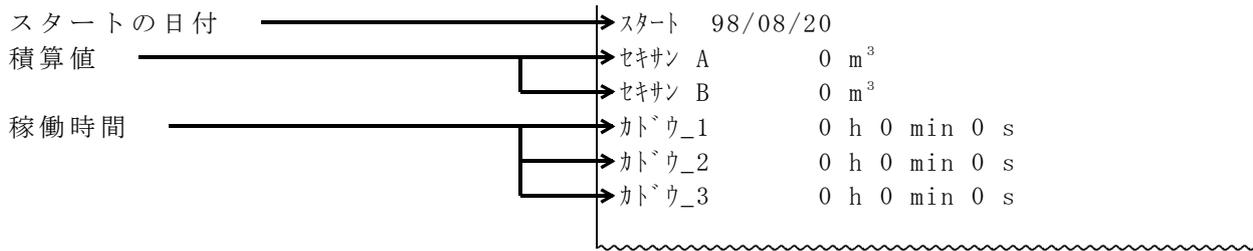
ただし、イベントは印字しません。

印字フォーマットは、時報、日報メモリ印字と同じです。

4. 6 スタート印字

UPスイッチとPRINTスイッチを同時に1秒以上押すと、積算カウンタをリセット後、積算を開始しスタート日時とリセットしたカウンタ名を印字します。

印字例：



リセットするカウンタは、現在の表示モードにより下表となります。

表示モード	リセットするカウンタ
時計表示	積算値の時報、日報、月報、総積算及び稼働時間
積算値A表示	積算A、総積算
積算値B表示	積算B、総積算
演算値表示	積算値A、積算値B、総積算
稼働時間表示	CH1～CH6の稼働時間、CH1～CH6総稼働時間

4. 7 設定値印刷

FEEDスイッチとMODEスイッチを同時に1秒以上押しと設定値印刷を行います。
設定値印刷では設定モードで行った設定内容を印字します。

印字例 1

月報 自動印字あり、月報時刻	セツテイチ インサツ		
日報 自動印字あり、日報時刻	ゲッポウ	01/00:00	ジトウ ウインジ アリ
時報 毎時印字あり	ニッポウ	00:00	ジトウ ウインジ アリ
稼働時間の印字なし	ジホウ	0:マイジ	ジトウ インジ アリ
印字モード 1		0:カトウ	ジカン インジ
積算表示 時報	インジ モード	0:インジ	モード 1
演算式 Y = A + B	セキサン ヒョウジ	0:ジホウ	
パルス出力 1 m s	エンサン	0:A+B	
	注)	1: 1msec	
最大周波数及び入力	アナログ シュツリョク	:セキサンA	
		セキサンA	セキサンB
積算 A、積算 B	セキサン ショウスウテン	: 0	0
積算小数点及び単位	タンイ	m ³	m ³
	セキサン ショウスウ	: 18000	18000
	カットオフ	: 0%	0%
	シュンジ フルスケール	: 20000	20000
	シュンジ ショウスウテン	: 0	0
積算 A、積算 B		インジ コウモク	メイショウ
印字する (ON) / しない及び積算名称	セキサンA	:ON	セキサン_A
	セキサンB	:ON	セキサン_B
演算	エンサン	:OFF	A+B
印字する / しない (OFF) 及び演算名称	カトウ/イベントch1	1:カトウ	カトウ_1
	カトウ/イベントch2	1:カトウ	カトウ_1
稼働印字項目、稼働名称及び、イベント名称	カトウ/イベントch3	1:カトウ	カトウ_1
	カトウ/イベントch4	2:イベント ON	CH4イベントハッセイ
		OFF	CH4イベントフッキ
	カトウ/イベントch5	2:イベント ON	CH5イベントハッセイ
		OFF	CH5イベントフッキ
	カトウ/イベントch6	2:イベント ON	CH6イベントハッセイ
		OFF	CH6イベントフッキ
換算値印字	カンサンチ インジ	0:カンサンチ	インジ ナシ

注)設定はできますがアナログ出力しません。

○印字例 2 : 時報を指定時刻 (6点) とした場合

	セツテイチ インサツ		
	ゲッポウ	01/00:00	ジトウ ウインジ アリ
	ニッポウ	00:00	ジトウ ウインジ アリ
	ジホウ	1:6テン	ジトウ インジ アリ
時報 : 1 回目の指定時刻		→01:30	
2 回目の指定時刻		→03:30	
3 回目の指定時刻		→05:30	
4 回目の指定時刻		→07:30	
5 回目の指定時刻		→09:30	
6 回目の指定時刻		→11:30	
		0:カトウ	ジカン インジ
	インジ モード	0:インジ	モード 1
		OFF	CH5イベントフッキ
	カトウ/イベントch6	2:イベント ON	CH6イベントハッセイ
		OFF	CH6イベントフッキ
	カンサンチ インジ	0:カンサンチ	インジ ナシ

4. 8 積算カウンタオーバー印字

440Aのカウンタが99999999を超えた時点で、時刻と積算値（99999999）を印字し、再び0からカウントします。

印字例：積算Aの月報がオーバーした場合

カウンタオーバー

ケッポウ OVER 98/ 8/20 9:20
セキサン A 99999999 m ³

4. 9 テスト印字

F E E Dスイッチを押しながら電源を投入すると、テストパターン印字を開始します。テスト印字終了後、データ表示器を全点灯し停止します。F E E Dスイッチを押し通常状態（積算動作）に戻します。

4. 10 設定操作印字

設定モードに入る時にMODEスイッチを10秒以上押し続けると、設定項目の概要単位コード、文字コードを印字します。

4. 11 停電復帰後の印字

停電復帰後に停電時間を印字します。
ただし、停電時間が二ヶ月以上の場合は、停電時間は印字しません。
また、自動印字の時、電源がOFFであった場合、停電時間印字後に、停電の復帰した時刻で日報、月報の自動印字をします。なお、時報印字はしません。
注) 電源OFFの時のカウント値は加算されません。

印字例：

---- テイデンガ アリシタ ----
98/ 8/19 20:30 カラ 98/8/20 15:35 マデ

4. 12 メモリの初期化

テスト印字の開始（1行目）と同時にMODEスイッチを押し続けるとメモリ及び設定値を初期化し初期値のデータとなります。
テスト印字動作を終了後、

” ---メモリヲリセットシマシタ ---”

を印字します。

F E E Dスイッチを押すとメモリ異常時の印字を行い通常状態（積算動作）に戻ります。

4. 13 メモリ異常時の印字

電池切れになった時は、積算データ等が消去されます。
この時に、電源を投入した場合にメモリ異常時の印字をし、
積算データ（時報、日報、月報、月報メモリ）、カレンダー時計を初期化します。

印字例：

---メモリノエラーテストケイヲリセットシタグサイ---

電池切れになった場合、24時間以上通電し電池を充電した後、
メモリの初期化を行い、カレンダー時計、その他の必要な設定を行ってください。

○演算

印字 ■あり、なし

印字名称 (6文字)

文字列番号	1	2	3	4	5	6
コード						
文字						

式 ■ A + B、A - B

○稼働／イベント

		┌── 稼働動作 ──┐		┌────────── イベント動作 ──────────┐
入力 CH 1 ■	印字なし、稼働時間印字、ON/OFFメッセージ、OFFメッセージ、ONメッセージ			
CH 2 ■	印字なし、稼働時間印字、ON/OFFメッセージ、OFFメッセージ、ONメッセージ			
CH 3 ■	印字なし、稼働時間印字、ON/OFFメッセージ、OFFメッセージ、ONメッセージ			
CH 4 ■	印字なし、稼働時間印字、ON/OFFメッセージ、OFFメッセージ、ONメッセージ			
CH 5 ■	印字なし、稼働時間印字、ON/OFFメッセージ、OFFメッセージ、ONメッセージ			
CH 6 ■	印字なし、稼働時間印字、ON/OFFメッセージ、OFFメッセージ、ONメッセージ			
稼働時間換算	印字 ■あり、なし			
6点共通	換算値0.00001～9999.99			

CH1イベントメッセージ

文字列番号	1	2	3	4	5	6	7	8	9	10	11	12
コード												
ONメッセージ												
コード												
OFFメッセージ												

CH2イベントメッセージ

文字列番号	1	2	3	4	5	6	7	8	9	10	11	12
コード												
ONメッセージ												
コード												
OFFメッセージ												

CH3イベントメッセージ

文字列番号	1	2	3	4	5	6	7	8	9	10	11	12
コード												
ONメッセージ												
コード												
OFFメッセージ												

CH4イベントメッセージ

文字列番号	1	2	3	4	5	6	7	8	9	10	11	12
コード												
ONメッセージ												
コード												
OFFメッセージ												

CH5イベントメッセージ

文字列番号	1	2	3	4	5	6	7	8	9	10	11	12
コード												
ONメッセージ												
コード												
OFFメッセージ												

CH6イベントメッセージ

文字列番号	1	2	3	4	5	6	7	8	9	10	11	12
コード												
ONメッセージ												
コード												
OFFメッセージ												

5. 2 設定方法

● 設定値を変更するには、表示の状態とFUNCTIONスイッチにより設定項目を選択します。

- ① 設定モードの切替で、設定モードを選択します。(5. 2. 3項参照)
- ② 下表より目的の表示を選択します。
- ③ 目的の設定項目を選択し、設定値を変更します。

● 設定値の読み出しのみ行う。

- ① 設定モードの切替で、読み出しモードを選択します。(5. 2. 3項参照)
- ② 下表より目的の表示を選択します。
- ③ 目的の設定項目を選択し、設定値を変更します。

注1) 操作を5分以上中断すると、自動的に測定モードに戻ります。

(1) 時計表示時の設定

FUNCTION スイッチの番号	設定項目	参照
0	表示の切替	5. 2. 4項
1	日付の設定	5. 3. 1項
2	時刻の設定	5. 3. 2項
3	時報モードの設定：毎時／6点／インターバル、稼働時間の印字	5. 3. 3項
4	時報指定時刻の設定：6点指定時刻時	5. 3. 4項
5	日報時刻の設定	5. 3. 5項
6	月報時刻の設定	5. 3. 6項
7～D	-----	
E	自動モードの設定：月報、日報、時報、の有無、印字モード	5. 3. 7項
F	設定モードの切替：読み出しモード／設定モード	5. 2. 3項

(2) 積算A、B表示時の設定

FUNCTION スイッチの番号	設定項目	参照
0	表示の切替	5. 2. 4項
1	積算名称の設定 (注2)	5. 4. 1項
2	単位の設定 (注2)	5. 4. 2項
3	積算小数点の設定 (注2)	5. 4. 3項
4	積算定数の設定 (注2)	5. 4. 4項
5	積算初期値の設定 (注2)	5. 4. 5項
6	積算表示の切替 (注3)	5. 4. 6項
7	-----	
8	パルス出力の設定 (注3)	5. 4. 7項
9	アナログ出力の設定 (注5) (注3)	5. 4. 8項
A	カットオフの設定 (注2)	5. 4. 9項
B	瞬時フルスケールの設定 (注2)	5. 4. 10項
C	瞬時小数点の設定 (注2)	5. 4. 11項
D	-----	
E	積算印字をする／しないの設定 (注2)	5. 4. 12項
F	設定モードの切替：読み出しモード／設定モード	5. 2. 3項

注2) 1～5、A～Eの設定は、積算A表示時は積算Aの設定、積算B表示時は積算Bの設定となります。

注3) 6～9の設定は、積算A、積算B、演算表示共通の設定です。

注5) 設定はできますがアナログ出力しません。

(3) 演算表示時の設定

FUNCTION スイッチの番号	設定項目	参照
0	表示の切替	5. 2. 4項
1	演算名称の設定	5. 5. 1項
2	演算式の設定	5. 5. 2項
3～5	-----	
6	積算表示の切替 (注4)	5. 4. 6項
7	-----	
8	パルス出力の設定 (注4)	5. 4. 7項
9	アナログ出力の設定 (注5) (注4)	5. 4. 8項
A～D	-----	
E	演算印字をする／しないの設定	5. 5. 3項
F	設定モードの切替：読み出しモード／設定モード	5. 2. 3項

注4) 6～9の設定は、積算表示時の設定と共通です。

(4) 稼働時間表示時の設定

FUNCTION スイッチの番号	設定項目	参照	
0	表示の切替	5. 2. 4項	
1	稼働時間名称の設定	5. 6. 1項	
2			入力1
3			入力2
4			入力3
5			入力4
6			入力5
7	稼働時間換算値の設定	5. 6. 2項	
8	イベントメッセージの設定	5. 6. 3項	
9			入力1
A			入力2
B			入力3
C			入力4
D			入力5
E	稼働時間入力/イベント入力の切替	5. 6. 4項	
F	設定モードの切替：読み出しモード/設定モード	5. 2. 3項	

5. 2. 1 使用するスイッチ

FUNCTIONスイッチ：設定項目の選択に使用します。

MODEスイッチ：設定開始、設定の終了、表示の変更に使用します。
FUNCTION 0以外の設定では、10秒間押し続けると、変更を行う項目の設定操作印字を行います。

SHIFTスイッチ：設定の変更、変更する桁の選択に使用します。

UPスイッチ：選択した桁のデータの変更に使用します。

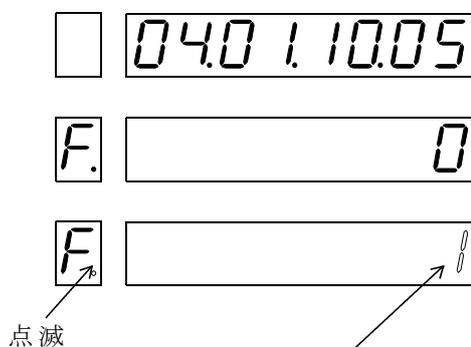
PRINTスイッチ：稼働時間換算値印字の小数点位置の指定に使用します。
積算、演算、稼働時間の印字名称設定、イベントメッセージの設定では、設定した文字列のテスト印字をします。

5. 2. 2 LED表示例



5. 2. 3 設定モードの切替

- ・設定データの読み出しモード又は設定モードのモードの切替をします。
- ・読み出しモードは、設定の読み出し専用で、設定値の変更はできません。



- ① FUNCTIONスイッチを“F”にします。
- ② **MODE**スイッチを約3秒押し続けると、現在の設定を表示します。
- ③ **SHIFT**スイッチを押して、設定の変更モードに入ります。
- ④ **UP**スイッチを押して、モードを切り替えます。
例は、読み出しモードから設定モードに切り替えます。
- ⑤ **MODE**スイッチで時計表示（測定表示）に戻ります。

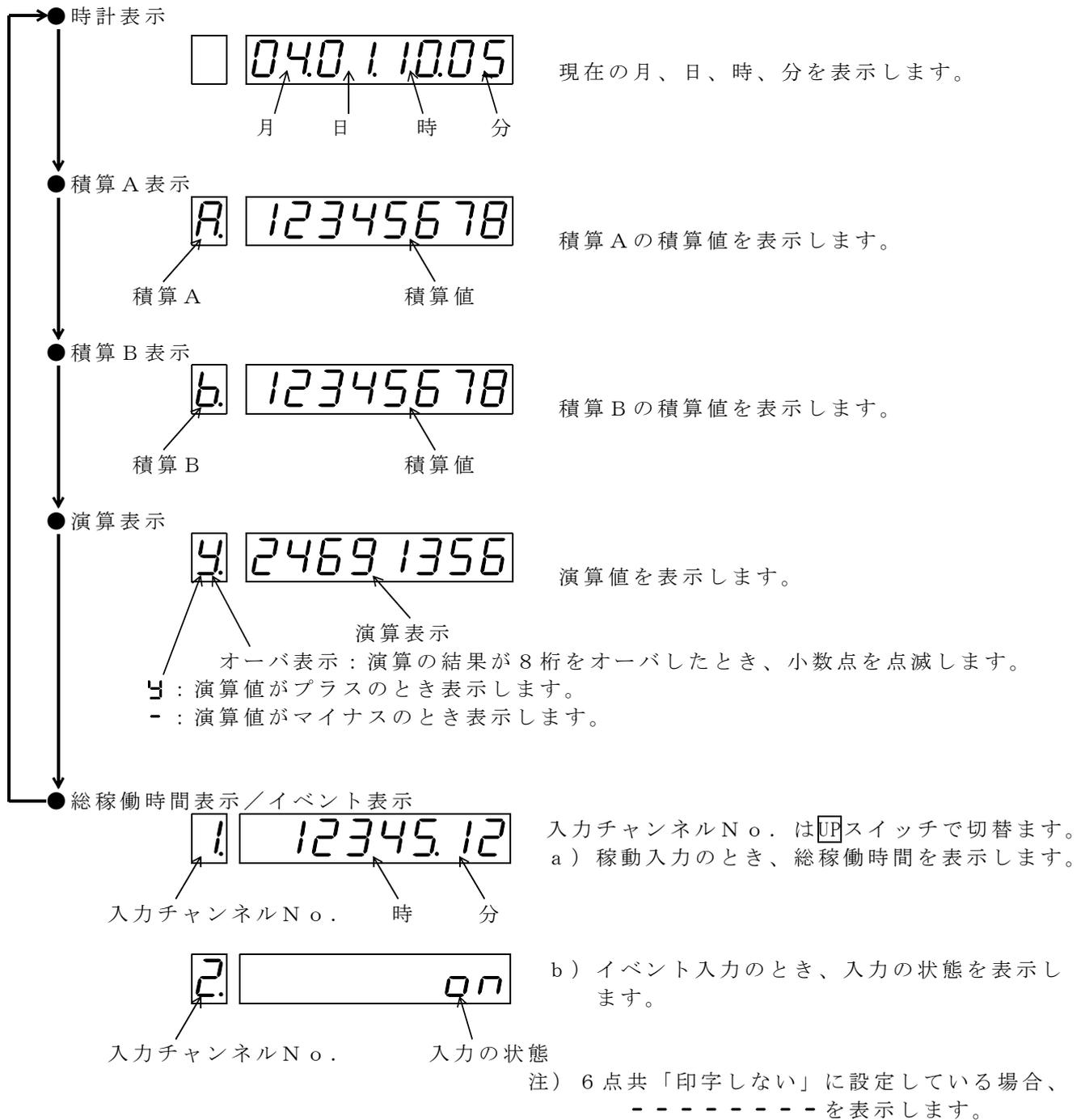
0	読み出しモード	：設定内容の確認ができます。
1	設定モード	：各種設定の変更ができます。

注) モード表示のDPは、0：読み出しモード時は点灯、1：設定モード時は点滅表示になります。
設定終了後は、他の設定を行う場合も同様になります。

5. 2. 4 表示の切替

FUNCTIONスイッチを“0”にすると表示の切替モードになります。

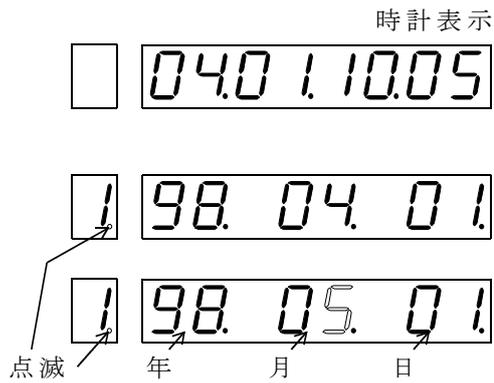
- ① FUNCTIONスイッチを“0”にします。
- ② **MODE**スイッチを押すたびに表示が切り替わります。



5. 3 時計表示時の設定

5. 3. 1 日付の設定

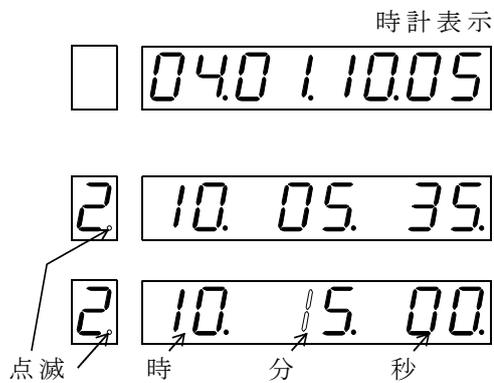
- ・カレンダー時計の年月日を設定します。年は、西暦の下2桁（00～99）を設定します。



- ① FUNCTIONスイッチを“0”にし、時計表示を選択します。
- ② FUNCTIONスイッチを“1”にします。
- ③ **MODE**スイッチを約3秒押すと、現在の年月日を表示します。（再度**MODE**スイッチを押すと時計表示に戻ります。）
- ④ **SHIFT**スイッチを押して、変更する桁を選択します。**UP**スイッチを押して、値を変更します。選択した桁は点滅します。例は、98年5月1日です。
- ⑤ **MODE**スイッチで時計表示に戻ります。

5. 3. 2 時刻の設定

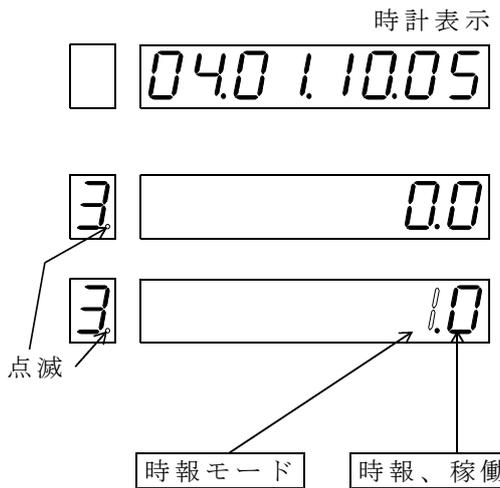
- ・カレンダー時計の時分を設定します。
- ・時は、24時間（0～23）設定です。秒の設定はできません。（00秒の設定になります。）



- ① FUNCTIONスイッチを“0”にし時計表示を選択します。
- ② FUNCTIONスイッチを“2”にします。
- ③ **MODE**スイッチを約3秒押すと、現在の時刻を表示します。（再度**MODE**スイッチを押すと時計表示に戻ります。）
- ④ **SHIFT**スイッチを押して、変更する桁を選択します。**UP**スイッチを押して、値を変更します。選択した桁は点滅します。例は、10時15分00秒です。
- ⑤ **MODE**スイッチで時計表示に戻ります。

5. 3. 3 時報モードの設定

- ・ 毎時印字、指定時刻印字及びインターバル印字を選択します。
- ・ また時報の印字モード2の稼働時間印字のあり／なしを設定します。

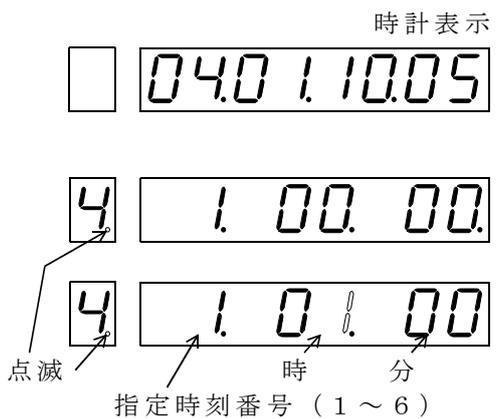


- ① FUNCTIONスイッチを“0”にし時計表示を選択します。
- ② FUNCTIONスイッチを“3”にします。
- ③ **MODE**スイッチを約3秒押すと、現在の設定を表示します。
- ④ **SHIFT**スイッチを押して、変更する桁を選択します。
UPスイッチを押して、値を変更します。
選択した桁は点滅します。
例は、指定時刻、稼働時間の印字なしです。
- ⑤ **MODE**スイッチで時計表示に戻ります。

0	なし	稼働時間の印字なし	印字モード2の場合
1	あり	稼働時間の印字あり	
0	毎時	1時間（毎正時）ごとに印字	
1	指定時刻	指定した時刻に印字 時刻の設定方法は5. 3. 4項を参照してください。	
2	インターバル 1分	1分ごとに印字	
3	インターバル 3分	3分ごとに印字	
4	インターバル 5分	5分ごとに印字	
5	インターバル 10分	10分ごとに印字	
6	インターバル 30分	30分ごとに印字	

5. 3. 4 時報指定時刻の設定

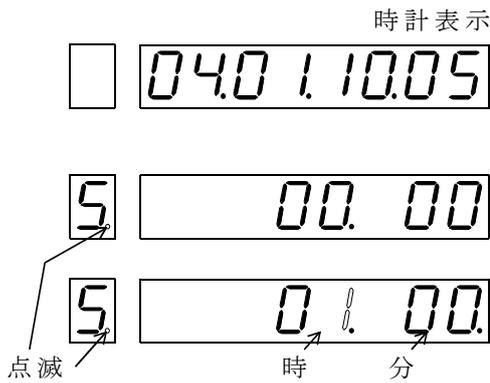
- ・ 6点の指定時刻の時分を設定します。6点の指定時刻の自動印字をするには5. 3. 3項の時報モードを“1”に設定し、5. 3. 7項の時報自動印字を“あり”に設定してください。
- ・ 指定時刻が1点の場合は、6点すべてを同時刻に設定してください。



- ① FUNCTIONスイッチを“0”にし時計表示を選択します。
- ② FUNCTIONスイッチを“4”にします。
- ③ **MODE**スイッチを約3秒押すと、現在の設定を表示します。
- ④ **SHIFT**スイッチを押して、変更する桁を選択します。
UPスイッチを押して、値を変更します。
選択した桁は点滅します。
例は、指定時刻番号1の印字時刻を1時00分です。
- ⑤ **MODE**スイッチで時計表示に戻ります。

5. 3. 5 日報時刻の設定

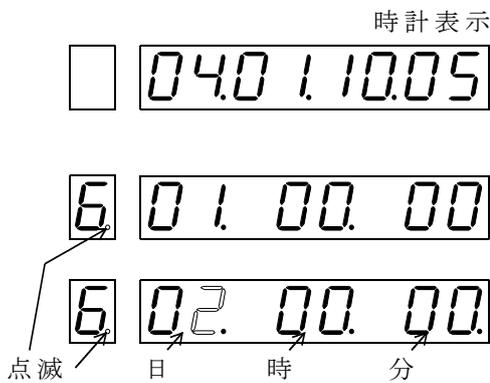
- ・日報印字する時分を設定します。日報の自動印字をするには5. 3. 7項の日報自動印字を“あり”に設定してください。



- ① FUNCTIONスイッチを“0”にし時計表示を選択します。
- ② FUNCTIONスイッチを“5”にします。
- ③ **MODE**スイッチを約3秒押すと、現在の設定を表示します。
- ④ **SHIFT**スイッチを押して、変更する桁を選択します。
UPスイッチを押して、値を変更します。
選択した桁は点滅します。
例は、日報時刻が1時00分です。
- ⑤ **MODE**スイッチで時計表示に戻ります。

5. 3. 6 月報時刻の設定

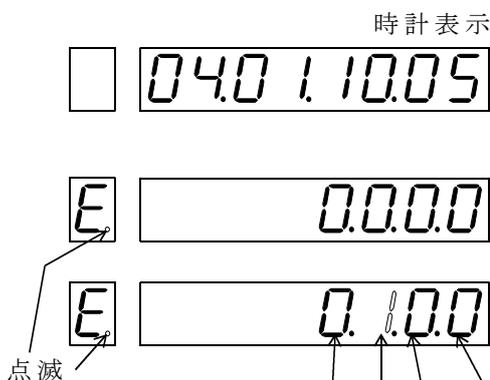
- ・月報印字する日付、時分を設定します。月報の自動印字をするには5. 3. 7項の日報自動印字を“あり”に設定してください。



- ① FUNCTIONスイッチを“0”にし時計表示を選択します。
- ② FUNCTIONスイッチを“6”にします。
- ③ **MODE**スイッチを約3秒押すと、現在の設定を表示します。
- ④ **SHIFT**スイッチを押して、変更する桁を選択します。
UPスイッチを押して、値を変更します。
選択した桁は点滅します。
例は、月報時刻が2日00時00分です。
- ⑤ **MODE**スイッチで時計表示に戻ります。

5. 3. 7 自動モードの設定

- ・月報、日報、時報の自動印字のあり／なしと、時報の印字モードの切替を表示器の桁ごとにそれぞれ設定します。



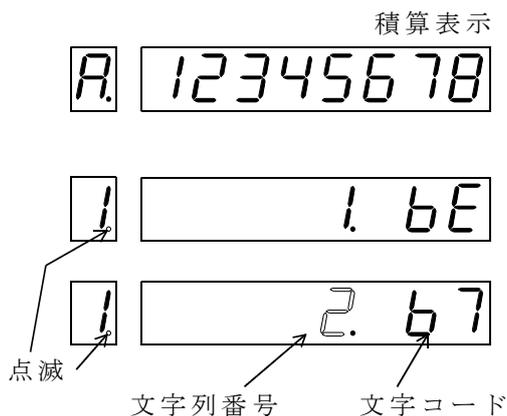
- ① FUNCTIONスイッチを“0”にし時計表示を選択します。
- ② FUNCTIONスイッチを“E”にします。
- ③ **MODE**スイッチを約3秒押すと、現在の設定を表示します。
- ④ **SHIFT**スイッチを押して、変更する桁を選択します。
UPスイッチを押して、値を変更します。
選択した桁は点滅します。
- ⑤ **MODE**スイッチで時計表示に戻ります。

0	なし	時報自動印字
1	あり	
0	なし	日報自動印字
1	あり	
0	なし	月報自動印字
1	あり	
0	印字モード1	印字モード
1	印字モード2	

5. 4 積算 A、B 表示時の設定の設定

5. 4. 1 積算名称の設定

- ・積算名称を英数カナ文字、6文字以内を1文字ずつコードで入力します。
- ・積算 A と積算 B の名称を個別に設定できます。



- ① FUNCTIONスイッチを“0”にし積算 A 又は積算 B 表示を選択します。例は積算 A を選択しています。
- ② FUNCTIONスイッチを“1”にします。
- ③ **MODE**スイッチを約 3 秒押すと、文字列番号 1 のコードを表示します。
- ④ **SHIFT**スイッチを押して、変更する桁を選択します。
UPスイッチを押して、値を変更します。
選択した桁は点減します。
例は、文字列番号 2 に“キ”と設定。
- ⑤ **MODE**スイッチで測定モードに戻ります。

設定例

文字列番号	1	2	3	4	5	6
文字コード	b E	b 7	b b	d d	5 F	4 1
文字	セ	キ	サ	ン	—	A

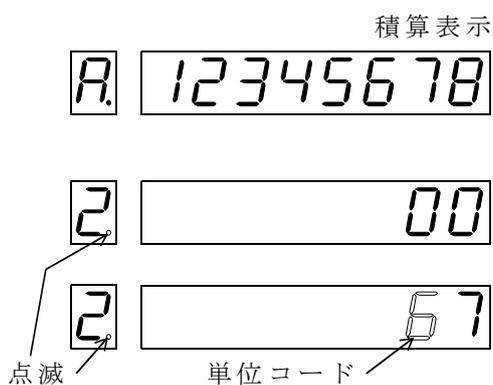
文字列番号 1 → 2 → 3 → 4 → 5 → 6 → 1 の順で文字列を設定。

注 1) 設定中に **PRINT**スイッチを押すと、積算名称の文字コードと文字列を印字します。

注 2) 設定モードに入り、さらに 10 秒間 **MODE**スイッチを押し続けると、設定操作印字後に文字コード表を印字します。

5. 4. 2 単位の設定

- ・積算値に付加する単位を設定します。
- ・積算 A と積算 B の単位を個別に設定できます。
- ・演算印字する場合、積算 A、積算 B の単位を同じにしてください。



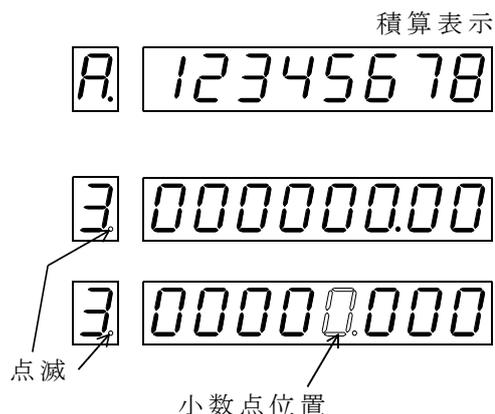
- ① FUNCTIONスイッチを“0”にし積算 A 又は積算 B 表示を選択します。例は積算 A を選択しています。
- ② FUNCTIONスイッチを“2”にします。
- ③ **MODE**スイッチを約 3 秒押すと、現在のコードを表示します。
- ④ **SHIFT**スイッチを押して、変更する桁を選択します。
UPスイッチを押して、値を変更します。
選択した桁は点減します。例は、m³に設定。
- ⑤ **MODE**スイッチで測定モードに戻ります。

コード	単位
6 7	m ³

注) 設定モードに入り、さらに 10 秒間 **MODE**スイッチを押し続けると、設定操作印字後に単位コードを印字します。

5. 4. 3 積算小数点の設定

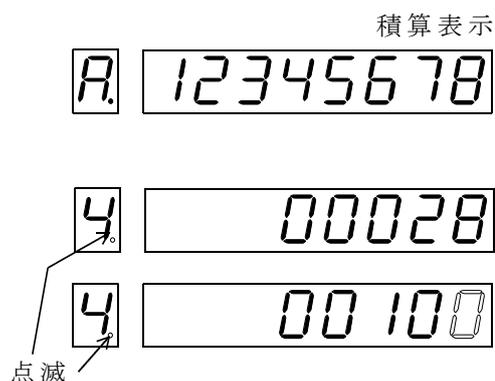
- ・積算値の表示、印字時の小数点位置を設定します。
- ・演算印字する場合、積算A、積算Bの小数点位置を同じにしてください。
- ・積算値に付加する単位を設定します。



- ① FUNCTIONスイッチを“0”にし積算A又は積算B表示を選択します。例は積算Aを選択しています。
- ② FUNCTIONスイッチを“3”にします。
- ③ **MODE**スイッチを約3秒押すと、現在の小数点位置を表示します。
- ④ **SHIFT**スイッチを押し、続いて **UP**スイッチを押して、小数点位置を変更します。
選択した桁は点減します。
例は、 10^2 桁から 10^3 桁に変更。
- ⑤ **MODE**スイッチで測定モードに戻ります。

5. 4. 4 積算定数の設定

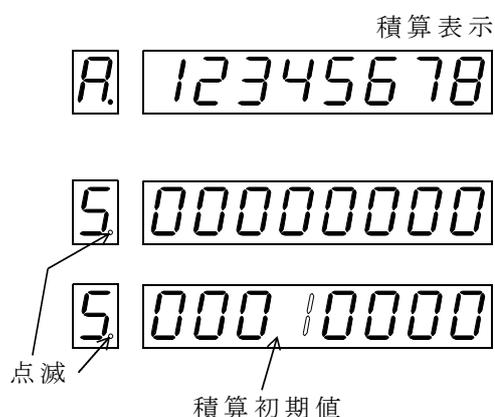
- ・積算定数：100%入力時での1時間の積算値
- ・設定範囲：20～9999
- ・積算A表示時は積算A、積算B表示時は積算Bの積算定数を個別に設定します。



- ① FUNCTIONスイッチを“0”にし積算A又は積算B表示を選択します。例は積算Aを選択しています。
- ② FUNCTIONスイッチを“4”にします。
- ③ **MODE**スイッチを約3秒押すと、現在の定数を表示します。
- ④ **SHIFT**スイッチを押し、変更するを選択します。
UPスイッチを押して、変更します。
例は、20から100に変更。
- ⑤ **MODE**スイッチで測定モードに戻ります。

5. 4. 5 積算初期値の設定

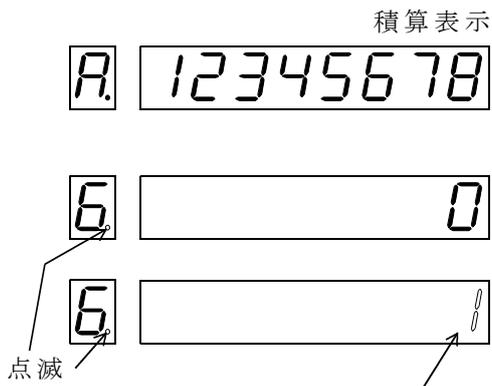
- ・時報、日報、月報の積算開始時の積算値を設定します。
- ・積算Aと積算Bの積算初期値は個別に設定できます。
- ・設定範囲：0～99999999の8桁



- ① FUNCTIONスイッチを“0”にし積算A又は積算B表示を選択します。例は積算Aを選択しています。
 - ② FUNCTIONスイッチを“5”にします。
 - ③ **MODE**スイッチを約3秒押すと、00000000表示します。
 - ④ **SHIFT**スイッチを押して変更操作に入り、変更する桁を選択します。
UPスイッチを押して、値を変更します。
選択した桁は点減します。
例は、0から10000に変更。
 - ⑤ **MODE**スイッチで測定モードに戻ります。
- 注) 変更操作で、表示が点減に入ると、⑤の操作で初期値に変更されます。

5. 4. 6 積算表示の切替

- ・ 時報、日報、月報、総積算又は瞬時値表示の切替をします。



- ① FUNCTIONスイッチを“0”にし積算A又は積算B表示を選択します。例は積算Aを選択しています。
- ② FUNCTIONスイッチを“6”にします。
- ③ **MODE**スイッチを約3秒押すと、現在の番号を表示します。
- ④ **SHIFT**スイッチを押し、続いて**UP**スイッチを押して、値を変更します。
例は、時報表示から日報表示に変更。
- ⑤ **MODE**スイッチで測定モードに戻ります。

0	時報を表示
1	日報を表示
2	月報を表示
3	総積算を表示
4	瞬時値を表示

0 → 1 → 2 → 3 → 4 → 0 の順で選択

5. 4. 7 パルス出力の設定

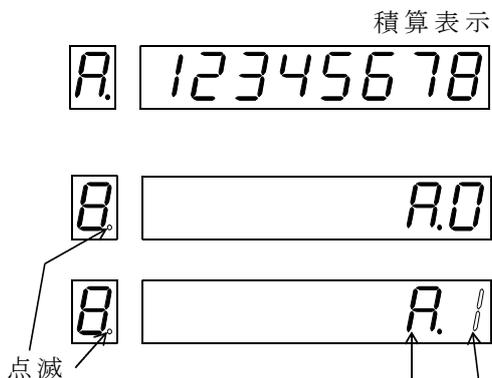
- ・ 積算カウントに同期した、パルスを出力します。
- ・ 出力パルス幅：積算定数に応じたパルス幅を選択してください。

積算定数	出力パルス幅
20 ~ 99999	50 μs
20 ~ 99999	1ms
18000 ~ 36000	50ms
20 ~ 18000	100ms

注) 出力パルス幅は下式で計算される出力周波数〔T〕より広くなならないように選択してください。
出力周期が出力パルス幅より狭い場合は、出力連続ON（パルスになりません）となります。

$$\text{出力周期：} T = \frac{1}{\text{積算定数} \div 3600}$$

- ・ 出力選択：積算A又は、積算Bのどちらかを選択して出力します。

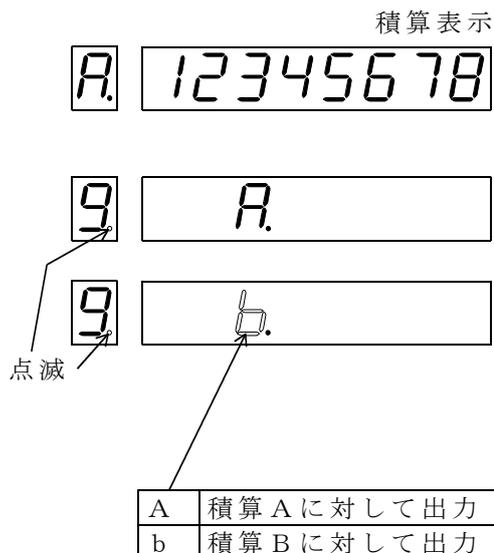


- ① FUNCTIONスイッチを“0”にし積算A又は積算B表示を選択します。例は積算Aを選択しています。
- ② FUNCTIONスイッチを“8”にします。
- ③ **MODE**スイッチを約3秒押すと、現在を表示します。
- ④ **SHIFT**スイッチを押すと、表示が点減します。
UPスイッチを押して、値を選択します。
例は、積算Aの出力50 μsから積算Aの1msに変更。
- ⑤ **MODE**スイッチで測定モードに戻ります。

0	50 μs	出力パルス幅
1	1ms	
2	50ms	
3	100ms	
A	積算Aに同期して出力	出力の選択
b	積算Bに同期して出力	

5. 4. 8 アナログ出力の設定 (設定はできますがアナログ出力しません)

- ・ 瞬時値を出力します。
- ・ 出力を積算 A 又は積算 B とするかの選択をします。



- ① FUNCTIONスイッチを“0”にし積算 A 又は積算 B 表示を選択します。例は積算 A を選択しています。
- ② FUNCTIONスイッチを“9”にします。
- ③ **MODE**スイッチを約 3 秒押すと、現在の状態を表示します。
- ④ **SHIFT**スイッチを押して、変更する桁を選択します。
UPスイッチを押して、値を変更します。
例は、積算 A 入力から積算 B 入力に変更。
- ⑤ **MODE**スイッチで測定モードに戻ります。

5. 4. 9 カットオフの設定

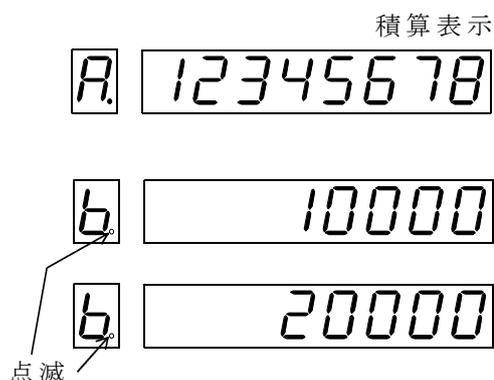
- ・ 低レベル信号の不安定領域信号をカットオフできます。
カットオフ領域では、瞬時値表示、積算カウントは行いません。
- ・ カットオフ範囲：0～10%
- ・ 積算 A 表示は積算 A、積算 B 表示時は積算 B のカットオフを個別に設定できます。



- ① FUNCTIONスイッチを“0”にし積算 A 又は積算 B 表示を選択します。例は積算 A を選択しています。
- ② FUNCTIONスイッチを“A”にします。
- ③ **MODE**スイッチを約 3 秒押すと、現在の状態を表示します。
- ④ **SHIFT**スイッチを押して、**UP**スイッチを押して、カットオフ値を変更します。
例は、カットオフ 0% から 1% に変更。
- ⑤ **MODE**スイッチで測定モードに戻ります。

5. 4. 10 瞬時フルスケールの設定

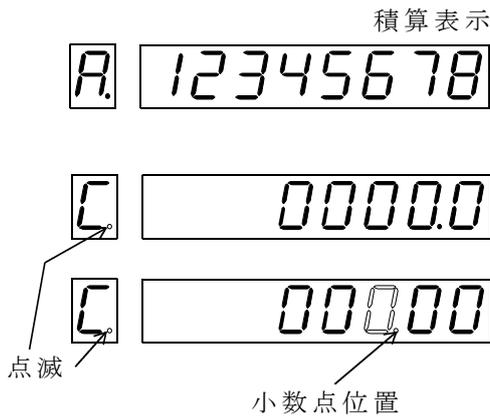
- ・ 入力に対するフルスケール値を任意に設定できます。
- ・ 設定範囲：20～20000
- ・ 積算 A 表示は積算 A、積算 B 表示時は積算 B のフルスケールを個別に設定できます。



- ① FUNCTIONスイッチを“0”にし積算 A 又は積算 B 表示を選択します。例は積算 A を選択しています。
- ② FUNCTIONスイッチを“b”にします。
- ③ **MODE**スイッチを約 3 秒押すと、現在のフルスケールを表示します。
- ④ **SHIFT**スイッチを押して、変更する桁を選択します。
UPスイッチを押して、値を変更します。
例は、10000 から 20000 に変更。
- ⑤ **MODE**スイッチで測定モードに戻ります。

5. 4. 1 1 瞬時小数点の設定

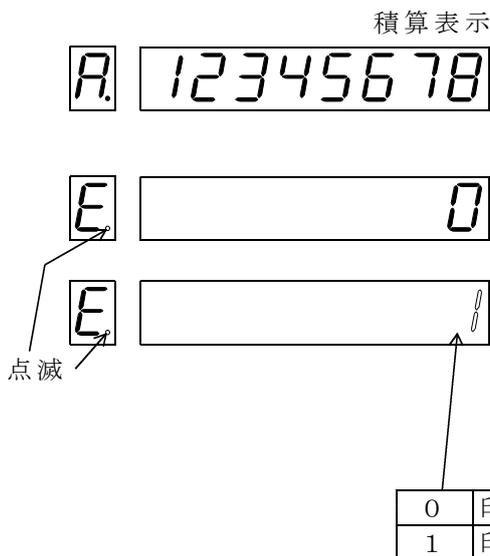
- ・瞬時表示に小数点が必要な時は、 $10^1 \sim 10^5$ 桁の位置に任意に設定できます。
- ・積算 A 表示は積算 A、積算 B 表示時は積算 B の瞬時小数点を個別に設定できます。



- ① FUNCTIONスイッチを“0”にし積算 A 又は積算 B 表示を選択します。例は積算 A を選択しています。
- ② FUNCTIONスイッチを“C”にします。
- ③ **MODE**スイッチを約 3 秒押すと、現在の小数点位置を表示します。
- ④ **SHIFT**スイッチを押し、続いて**UP**スイッチを押して、小数点位置を変更します。
選択した桁は点滅します。
例は、 10^2 桁から 10^3 桁に変更。
- ⑤ **MODE**スイッチで測定モードに戻ります。

5. 4. 1 2 積算印字をする／しないの設定

- ・手動印字、自動印字、月報メモリー印字のときに、積算値を印字する／しないを設定します。
積算 A と積算 B の設定を個別にします。



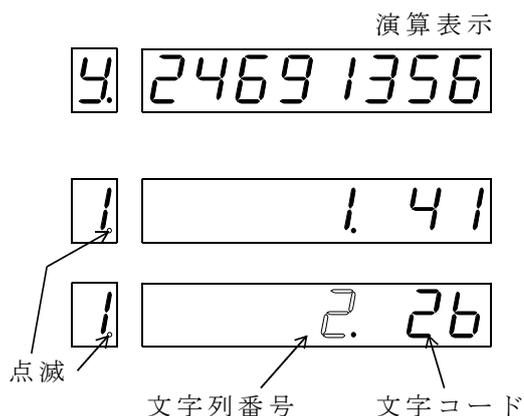
- ① FUNCTIONスイッチを“0”にし積算 A 又は積算 B 表示を選択します。例は積算 A を選択しています。
- ② FUNCTIONスイッチを“E”にします。
- ③ **MODE**スイッチを約 3 秒押すと、現在の設定を表示します。
- ④ **SHIFT**スイッチを押すと、表示が点滅します。
UPスイッチを押して、値を選択します。
例は、積算 A の積算値を“印字しない”から“印字する”に変更。
- ⑤ **MODE**スイッチで測定モードに戻ります。

注) 積算 A、積算 B 両方共に“印字しない”に設定すると、演算印字もしません。

5. 5 演算表示時の設定

5. 5. 1 演算名称の設定

- ・演算名称を英数カナ文字、6文字以内を1文字ずつコードで入力します。



- ① FUNCTIONスイッチを“0”にし演算表示を選択します。
- ② FUNCTIONスイッチを“1”にします。
- ③ **MODE**スイッチを約3秒押すと、文字列番号1のコードを表示します。
- ④ **SHIFT**スイッチを押して、変更する桁を選択します。
UPスイッチを押して、値を選択します。
選択した桁は点滅します。
例は、文字列番号2に“+”と設定。
- ⑤ **MODE**スイッチで測定モードに戻ります。

設定例

文字列番号	1	2	3	4	5	6
文字コード	4 1	2 b	4 2	2 0	2 0	2 0
文字	A	+	B			

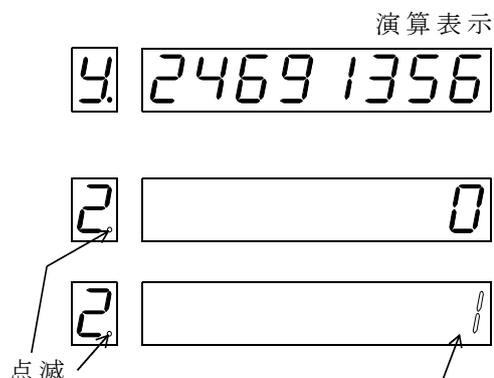
文字列番号 1 → 2 → 3 → 4 → 5 → 6 → 1 の順で文字列を設定。

注1) 設定中に**PRINT**スイッチを押すと、演算名称の文字コードと文字列を印字します。

注2) 設定モードに入り、さらに10秒間**MODE**スイッチを押し続けると、設定操作印字後に文字コード表を印字します。

5. 5. 2 演算式の設定

- ・演算式を選択します。
- ・式は、 $Y = A + B$ 、 $Y = A - B$



- ① FUNCTIONスイッチを“0”にし演算表示を選択します。
- ② FUNCTIONスイッチを“2”にします。
- ③ **MODE**スイッチを約3秒押すと、現在の設定を表示します。
- ④ **SHIFT**スイッチを押すと、表示が点滅します。
UPスイッチを押して、値を選択します。
例は、 $A + B$ を $A - B$ に変更。
- ⑤ **MODE**スイッチで測定モードに戻ります。

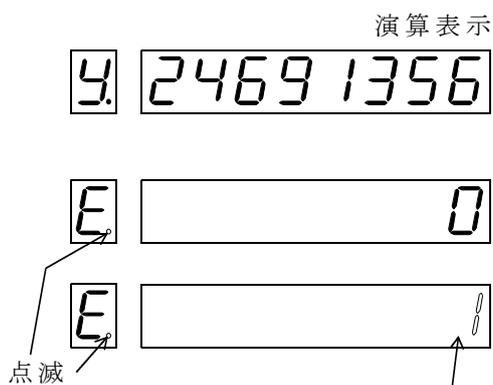
0	$Y = A + B$
1	$Y = A - B$

A = 積算 A の積算値

B = 積算 B の積算値

5. 5. 3 演算印字をする／しないの設定

・手動印字、自動印字、月報メモリー印字のとき、演算値を印字する／しないを設定します。



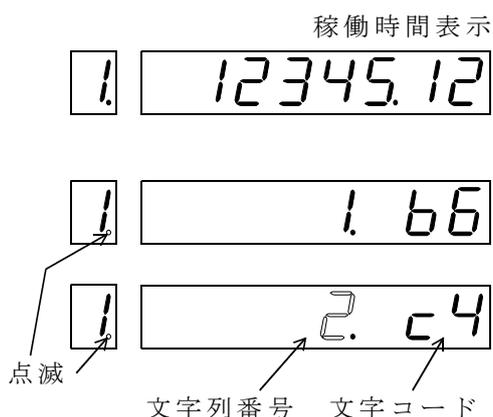
- ① FUNCTIONスイッチを“0”にし演算表示を選択します。
- ② FUNCTIONスイッチを“E”にします。
- ③ **MODE**スイッチを約3秒押すと、現在の設定を表示します。
- ④ **SHIFT**スイッチを押すと、表示が点滅します。
UPスイッチを押して、値を選択します。
例は、“印字しない”から“印字する”に変更。
- ⑤ **MODE**スイッチで測定モードに戻ります。

0	印字しない
1	印字する

5. 6 稼働時間表示時の設定

5. 6. 1 稼働時間名称の設定

- ・稼働時間の名称を英数カナ文字、6文字以内を1文字ずつコードで入力します。
- ・稼働入力1～6CHの名称は、FUNCTIONスイッチ1～6で設定します。



- ① FUNCTIONスイッチを“0”にし稼働時間表示を選択します。
- ② 稼働時間入力1に設定する場合は、FUNCTIONスイッチを“1”にします。
- ③ **MODE**スイッチを約3秒押すと、文字列番号1のコードを表示します。
- ④ **SHIFT**スイッチを押して、変更する桁を選択します。
UPスイッチを押して、値を選択します。
選択した桁は点滅します。
例は、文字列番号2に“ト”と設定。
- ⑤ FUNCTIONスイッチを“2”から“6”に順次切り替え、各CHの名称を設定します。
- ⑥ **MODE**スイッチで測定モードに戻ります。

設定例

文字列番号	1	2	3	4	5	6
文字コード	b 6	c 4	d E	b 3	2 0	3 1
文字	カ	ト	ゝ	ウ		1

1 → 2 → 3 → 4 → 5 → 6 → 1 の順で文字列を設定。

注1) 設定中に**PRINT**スイッチを押すと、稼働時間名称の文字コードと文字列を印字します。

注2) 設定モードに入り、さらに10秒間**MODE**スイッチを押し続けると、文字コード表を印字します。

5. 6. 2 稼働時間換算値の設定

- 稼働時間と換算値で流量などの換算量を印字します。
式) 換算量 = 換算値 × 稼働時間 (分換算)
- 稼働時間の1分間当たりの流量値などの換算値を設定、及び換算量印字のあり/なしを選択します。
- 換算値は各入力共通です。
- 換算値の範囲: 0.00001 ~ 9999.99

稼働時間表示

0.00001~9999.99	1分間当たりの換算値を設定
0	換算量を印字しません。
1	換算量を印字します。

- FUNCTIONスイッチを“0”にし稼働時間表示を選択します。
- FUNCTIONスイッチを“7”にします。
- MODEスイッチを約3秒押すと、文字列番号1のコードを表示します。
- SHIFTスイッチを押して、変更する桁を選択します。
UPスイッチを押して、値を選択します。
選択した桁は点滅します。
例は、1.00から2.00に変更。
- MODEスイッチで測定モードに戻ります。

5. 6. 3 イベントメッセージの設定

- イベント入力がOFF→ON、及びON→OFFに変化した時に印字するメッセージを設定をします。
- メッセージを英数カナ文字、12文字以内を1文字ずつコードで入力します。
- イベント入力1~6CHのメッセージは、FUNCTIONスイッチ8~Dで設定します。

稼働時間表示

- FUNCTIONスイッチを“0”にし稼働時間表示を選択します。
- FUNCTIONスイッチを“8”にします。
- MODEスイッチを約3秒押すと、文字列番号1のコードを表示します。
- SHIFTスイッチを押して、変更する桁を選択します。
UPスイッチを押して、値を選択します。
選択した桁は点滅します。
- FUNCTIONスイッチを“9”から“D”に順次切り替え、各CHのメッセージを設定します。
- MODEスイッチで測定モードに戻ります。

	文字列番号	1	2	3	4	5	6	7	8	9	10	11	12
OFF→ONメッセージ	文字コード	cE	dF	dd	cc	dF	2d	31	20	b7	c4	dE	b3
	文字	ホ	°	ン	フ	°	-	1		キ	ト	°	ウ
ON→OFFメッセージ	文字コード	cE	dF	dd	cc	dF	2d	31	20	c3	b2	bc	20
	文字	ホ	°	ン	フ	°	-	1		テ	イ	シ	

1→2→3→4→5→6→7→8→9→10→11→12→1の順で文字列を設定。

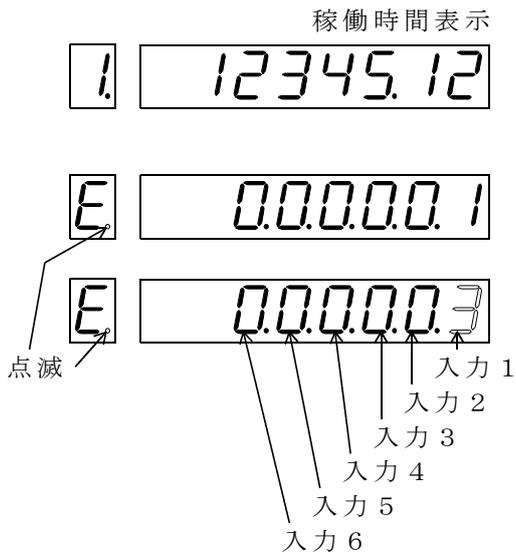
注1) 範囲外の設定をすると、設定モードからは抜けられません。

注2) 設定中にPRINスイッチを押すと、イベントメッセージの文字コードと文字列を印字します。

注3) 設定モードに入り、さらに10秒間MODEスイッチを押し続けると、文字コード表を印字します。

5. 6. 4 稼働時間入力／イベント入力の切替

- ・ 1～6 CHの稼働時間／イベント入力の切替、及びイベント印字を行うエッジを表示器の桁ごとに設定します。



- ① FUNCTIONスイッチを“0”にし稼働時間表示を選択します。
- ② FUNCTIONスイッチを“E”にします。
- ③ **MODE**スイッチを約3秒押すと、現在の設定を表示します。
- ④ **SHIFT**スイッチを押して、変更する桁を選択します。
UPスイッチを押して、値を選択します。
選択した桁は点滅します。
例は、入力1を稼働時間入力からイベント入力(ON→OFF)に変更。
- ⑤ **MODE**スイッチで測定モードに戻ります。

番号	機能
0	印字なし
1	稼働時間入力
2	イベント入力 ON→OFF、OFF→ON時に印字
3	イベント入力 ON→OFF時に印字
4	イベント入力 OFF→ON時に印字

5. 7 工場出荷時の設定

工場出荷時は下記データになっています。ただし、カレンダー時計はセットされています。

表示	初期値データ	設定表示	
時刻表示	カレンダー時計 0年1月1日12時0分	1 00 01 01 2 12 00 00	
	時報の稼働時間の印字 0 (印字しない) 時報モード 0 (毎時)	3. 00	
	時報の設定 0時0分 (6点)	4 1 00 00 4 2 00 00 4 3 00 00 4 4 00 00 4 5 00 00 4 6 00 00	
	日報の設定 0時0分	5. 00 00	
	月報の設定 1日0時0分	6. 01 00 00	
	印字項目の設定 印字モード 0 (モード1) 月報自動印字 1 (印字する) 日報自動印字 1 (印字する) 時報自動印字 1 (印字する)	E. 0111	
	積算表示	積算Aの印字名称 セキサン A 番号 コード 文字	
		1 b E セ 2 b 7 キ 3 b b サ 4 d d ン 5 5 F ー 6 4 1 A	1 1 bE 1 2 1 b7 1 3 1 bb 1 4 1 dd 1 5 1 5F 1 6 1 41
		積算Bの印字名称 セキサン B 番号 コード 文字	
		1 b E セ 2 b 7 キ 3 b b サ 4 d d ン 5 5 F ー 6 4 2 B	1 1 bE 1 2 1 b7 1 3 1 bb 1 4 1 dd 1 5 1 5F 1 6 1 42
単位の設定 積算A 6 7 (m ³) 積算B 6 7 (m ³)		2. 67	
小数点の設定 積算A DP0 (小数点なし) 積算B DP0 (小数点なし)		3. 00000000	
積算定数の設定 積算A 9 9 9 9 9 積算B 9 9 9 9 9		4. 99999	
積算表示の設定 0 (時報表示)		6. 0	
パルス出力の設定 積算Aに周期 パルス幅 1 m s		8. A1	
カットオフの設定 積算A 0 % 積算B 0 %		A. CUR0	
瞬時スケール 積算A 2 0 0 0 0 積算B 2 0 0 0 0		b. 20000	
瞬時小数点 積算A DP0 (小数点なし) 積算B DP0 (小数点なし)		c. 00000	
アナログ出力の設定 積算Aに同期		9. A	
印字項目 積算A 1 (印字する) 積算B 1 (印字する)		E. 1	

注)

注) 設定はできますがアナログ出力しません

表示	初期値データ	設定表示	
演算表示	演算の印字名称 A + B 番号 コード 文字 1 4 1 A 2 2 b + 3 4 2 B 4 2 0 5 2 0 6 2 0	1 1 4 1 1 2 b + 1 4 2 B 1 2 0 1 2 0 1 2 0	
	演算の設定 0 (A + B)	2 0	
	印字項目の設定 0 (印字しない)	E. 0	
稼働時間表示	稼働時間 1 の名称 カトゝウ 1 番号 コード 文字 1 b 6 カ 2 c 4 ト 3 d E ゝ 4 b 3 ウ 5 5 F _ 6 3 1 1	1 1 b 6 1 2 c 4 1 3 d E 1 4 b 3 1 5 5 F 1 6 3 1	
	稼働時間 2 の名称 カトゝウ__2 稼働時間 3 の名称 カトゝウ__3 稼働時間 4 の名称 カトゝウ__4 稼働時間 5 の名称 カトゝウ__5 稼働時間 6 の名称 カトゝウ__6		
	稼働時間換算値 の設定 換算値 1. 0 0	7. 0. 000 100	
	イベント 1 メッセージ ON→OFF 番号 コード 文字 1 4 3 c 2 4 8 H 3 3 1 1 4 b 2 イ 5 c d へ 6 d E ゝ 7 d d ン 8 c 4 ト 9 c c フ 1 0 A F ツ 1 1 b 7 キ 1 2 2 0	イベント 1 OFF→ON コード 文字 4 3 c 4 8 H 3 1 1 b 2 イ c d へ d E ゝ d d ン c 4 ト c A ハ A F ツ b E セ b 2 イ	8 0 1 43 43 8 0 2 48 48 8 0 3 31 31 8 0 4 62 62 8 0 5 62 62 8 0 6 6E 6E 8 0 7 6d 6d 8 0 8 64 64 8 0 9 6c 6c 8 0 10 6F 6F 8 0 11 67 6E 8 0 12 20 62
	イベント 2 メッセージ ON→OFF イベント 3 メッセージ ON→OFF イベント 4 メッセージ ON→OFF イベント 5 メッセージ ON→OFF イベント 6 メッセージ ON→OFF	CH2 イベントフッキ CH3 イベントフッキ CH4 イベントフッキ CH5 イベントフッキ CH6 イベントフッキ	CH2 イベントハッセイ CH3 イベントハッセイ CH4 イベントハッセイ CH5 イベントハッセイ CH6 イベントハッセイ
	稼働時間入力/イベント入力の切替 入力 1 1 (稼働時間) 入力 2 1 (稼働時間) 入力 3 1 (稼働時間) 入力 4 2 (イベントON→OFF, OFF→ON) 入力 5 2 (イベントON→OFF, OFF→ON) 入力 6 2 (イベントON→OFF, OFF→ON)		E. 2.2. 1.1.1
	データの確認モード/設定モード 確認モード 0		F. 0

6. コード表

6. 1 単位コード表

設定モードで単位入力する時に、印字したい単位に対応するコードを設定します。0～99まで

UNIT	単位	UNIT	単位	UNIT	単位	UNIT	単位
0		26	z	52	Z	78	lm・s
1	a	27	A	53	°	79	cal
2	b	28	B	54	μ	80	kcal
3	c	29	C	55	%	81	Mcal
4	d	30	D	56	時	82	Gcal
5	e	31	E	57	分	83	Sv
6	f	32	F	58	秒	84	rem
7	g	33	G	59	Ω	85	mol
8	h	34	H	60	\$	86	Gy
9	i	35	I	61	cm	87	rad
10	j	36	J	62	km	88	cc
11	k	37	K	63	mm	89	Nm ³
12	l	38	L	64	kg	90	Nl
13	m	39	M	65	mg	91	Nkl
14	n	40	N	66	min	92	kW
15	o	41	O	67	m ³	93	A・h
16	p	42	P	68	ml	94	kA・h
17	q	43	Q	69	kl	95	MW・h
18	r	44	R	70	W・s	96	W・min
19	s	45	S	71	W・h	97	
20	t	46	T	72	kW・h	98	
21	u	47	U	73	Ws	99	
22	v	48	V	74	Wh		
23	w	49	W	75	kWh		
24	x	50	X	76	Ah		
25	y	51	Y	77	Lx・s		

6. 2 文字コード表

設定モードで文字入力する時に、入力したい文字に対応するコードを設定します。
カナ

文字	コード	文字	コード	文字	コード	文字	コード	文字	コード	文字	コード	文字	コード	文字	コード
ア	b 1	カ	b 6	サ	b b	タ	c 0	ナ	c 5	ハ	c A	マ	c F	ヤ	d 4
イ	b 2	キ	b 7	シ	b c	チ	c 1	ニ	c 6	ヒ	c b	ミ	d 0	ユ	d 5
ウ	b 3	ク	b 8	ス	b d	ツ	c 2	ヌ	c 7	フ	c c	ム	d 1	ヨ	d 6
エ	b 4	ケ	b 9	セ	b E	テ	c 3	ネ	c 8	ヘ	c d	メ	d 2	ワ	d c
オ	b 5	コ	b A	ソ	b F	ト	c 4	ノ	c 9	ホ	c E	モ	d 3	ン	d d

ア	A 7	ヲ	A 6
イ	A 8	ヤ	A c
ウ	A 9	ユ	A d
エ	A A	ヨ	A E
オ	A b	ツ	A F

数字

文字	コード
0	3 0
1	3 1
2	3 2
3	3 3
4	3 4
5	3 5
6	3 6
7	3 7
8	3 8
9	3 9

英字

文字	コード	文字	コード	文字	コード	文字	コード
A	4 1	N	4 E	a	6 1	n	6 E
B	4 2	O	4 F	b	6 2	o	6 F
C	4 3	P	5 0	c	6 3	p	7 0
D	4 4	Q	5 1	d	6 4	q	7 1
E	4 5	R	5 2	e	6 5	r	7 2
F	4 6	S	5 3	f	6 6	s	7 3
G	4 7	T	5 4	g	6 7	t	7 4
H	4 8	U	5 5	h	6 8	u	7 5
I	4 9	V	5 6	i	6 9	v	7 6
J	4 A	W	5 7	j	6 A	w	7 7
K	4 b	X	5 8	k	6 b	x	7 8
L	4 c	Y	5 9	l	6 c	y	7 9
M	4 d	Z	5 A	m	6 d	z	7 A

記号

文字	コード	文字	コード	文字	コード
SP	2 0	—	2 d	^	5 E
!	2 1	.	2 E	_	5 F
”	2 2	/	2 F	`	6 0
#	2 3	:	3 A	{	7 b
\$	2 4	;	3 b		7 c
%	2 5	<	3 c	}	7 d
&	2 6	=	3 d	~	7 E
'	2 7	>	3 E	。	A 1
(2 8	?	3 F	、	A 4
)	2 9	@	4 0	・	A 5
*	2 A	[5 b	°	d E
+	2 b	¥	5 c	°	d F
,	2 c]	5 d		

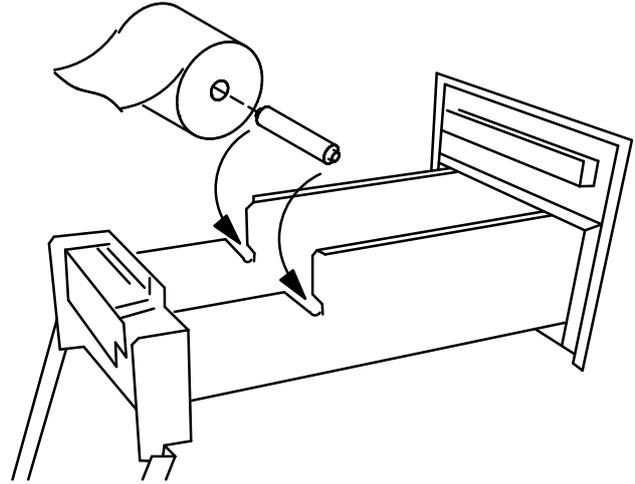
SPはスペース

注) 印刷の関係で字体は単位、文字共に印字と異なることがあります。

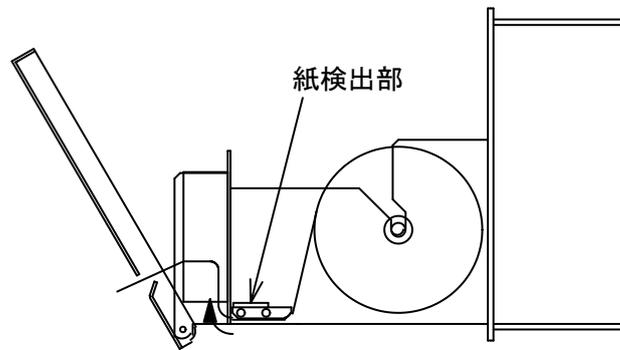
7. 記録紙の取付方法

7. 1 ロール紙の取付け

- ① パネル前面のパネルねじを緩め、ホルダを引き出します。
ロール紙にロールシャフトを通しホルダに収納します。



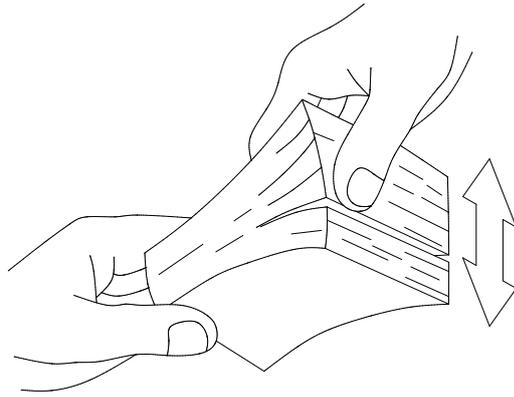
- ② 紙検出部にロール紙を通し、下側より紙入れ口に差し込み、軽く押しながら F E E Dスイッチを適当な長さ空送りするまで押し続けます。
- ③ 前面パネルの紙出し口にロール紙を通し F E E Dスイッチを紙の緩みがなくなるまで押し続けます。



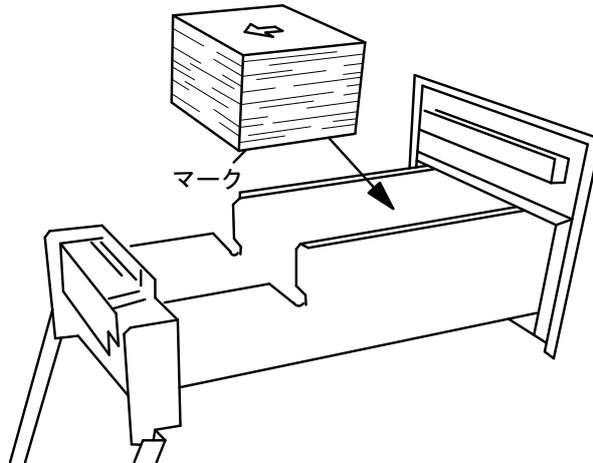
- ④ 前面パネルを押し、ホルダを本体側に押し込みパネルねじを締め付けます。
この時、ロール紙がケース内に絡まないように、ご注意ください。
 - ⑤ 紙出し口から出ているロール紙を緩みを取る程度に軽く引っ張ります。
最後に、F E E Dスイッチを押して、正常に紙送りするかご確認してください。
- 注) 本器の記録紙は専用のロール紙を使用しています。
記録紙が入用な時は弊社までご用命ください。
記録紙形名：5 8 6 0 - 0 1 - 0 0 2 (10巻入り)

7. 2 折り畳み紙の取付け

① 紙づまりの原因となるので、折り畳み紙をよくほぐします。

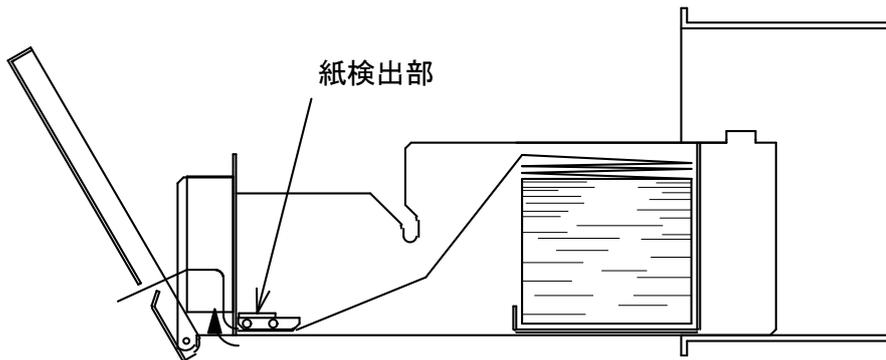


② パネル前面のパネルねじを緩め、ホルダを引き出します。
折り畳み紙の赤マークを右下側にしてホルダに収納します。



③ 紙検出部に紙を通し、下側より紙入れ口に差し込み、軽く押しながら F E E D スイッチを適当な長さ空送りするまで押し続けます。

④ 前面パネルの紙出し口に紙を通し F E E D スイッチを折り畳み紙の緩みがなくなるまで押し続けます。



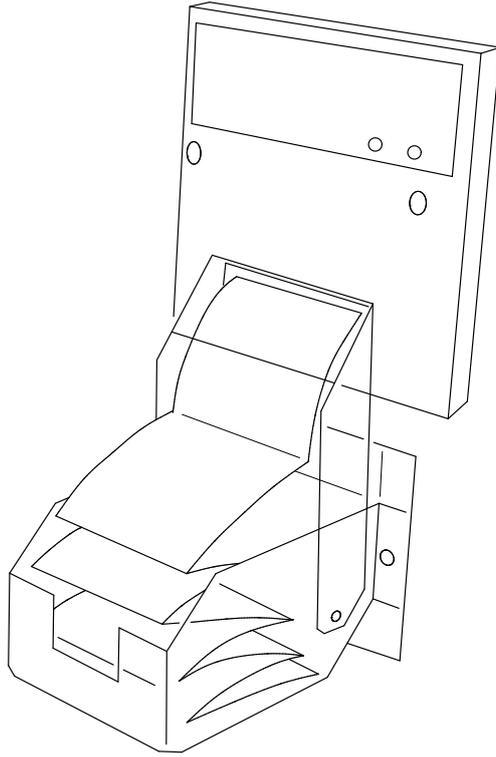
⑤ 前面パネルを押し、ホルダを本体側に押し込みパネルねじを締め付けます。
この時、紙がケース内に絡まないように、ご注意ください。

⑥ 紙出し口から出ている折り畳み紙を緩みを取る程度に軽く引っ張ります。
最後に、F E E D スイッチを押して、正常に紙送りするかご確認してください。

注) 本器の記録紙は専用の折り畳み紙を使用しています。
記録紙が入用な時は弊社までご用命ください。
記録紙形名：5 8 6 0 - 0 1 - 0 0 3 (10冊入り)

●受け皿（オプション）

- ① F E E Dスイッチを押して、受け皿の中へ4～5回折り畳まれる程度空送りしてください。



8. 記録紙及びインクリボンの交換

8. 1 記録紙の交換

記録紙に赤マークが見えると、記録紙が残り少なくなっていますので、新しい記録紙に交換してください。

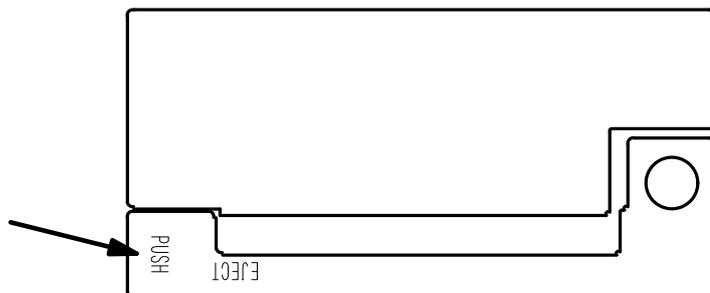
(記録紙の交換時に紙ぼこりの清掃をお願いします。)

8. 2 インクリボンの交換

印字が薄くなった場合新しいインクリボンに交換してください。

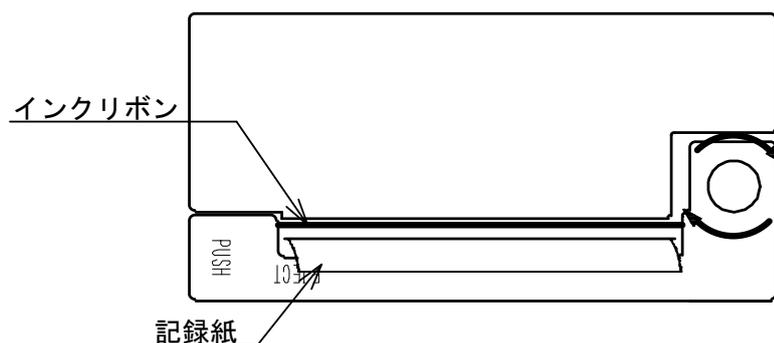
①取り外し

PUSH部分を押して外します。



②取付け

- i) インクリボンの左側から差し込みます。
- ii) 右端のボタンを矢印の方向に回しながら、カチッと音がするまで押し込みます。
- iii) インクリボンは記録紙の上側になります。

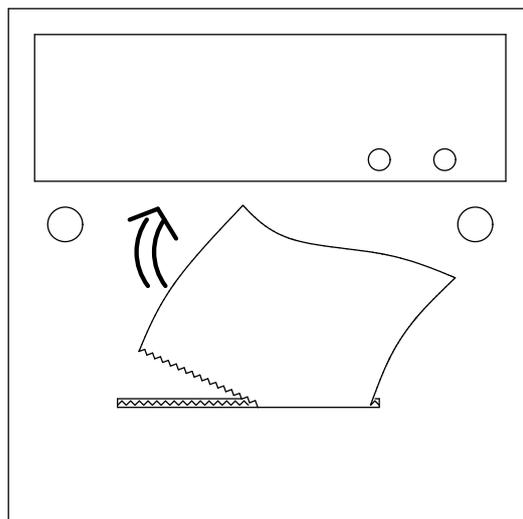


注) インクリボン装着は、記録紙を除去した状態で行ってください。装着時はインクリボンのリボン送りローラを矢印方向に回転して、リボンのたるみをなくしてから装着してください。

9. 記録紙のカットについて

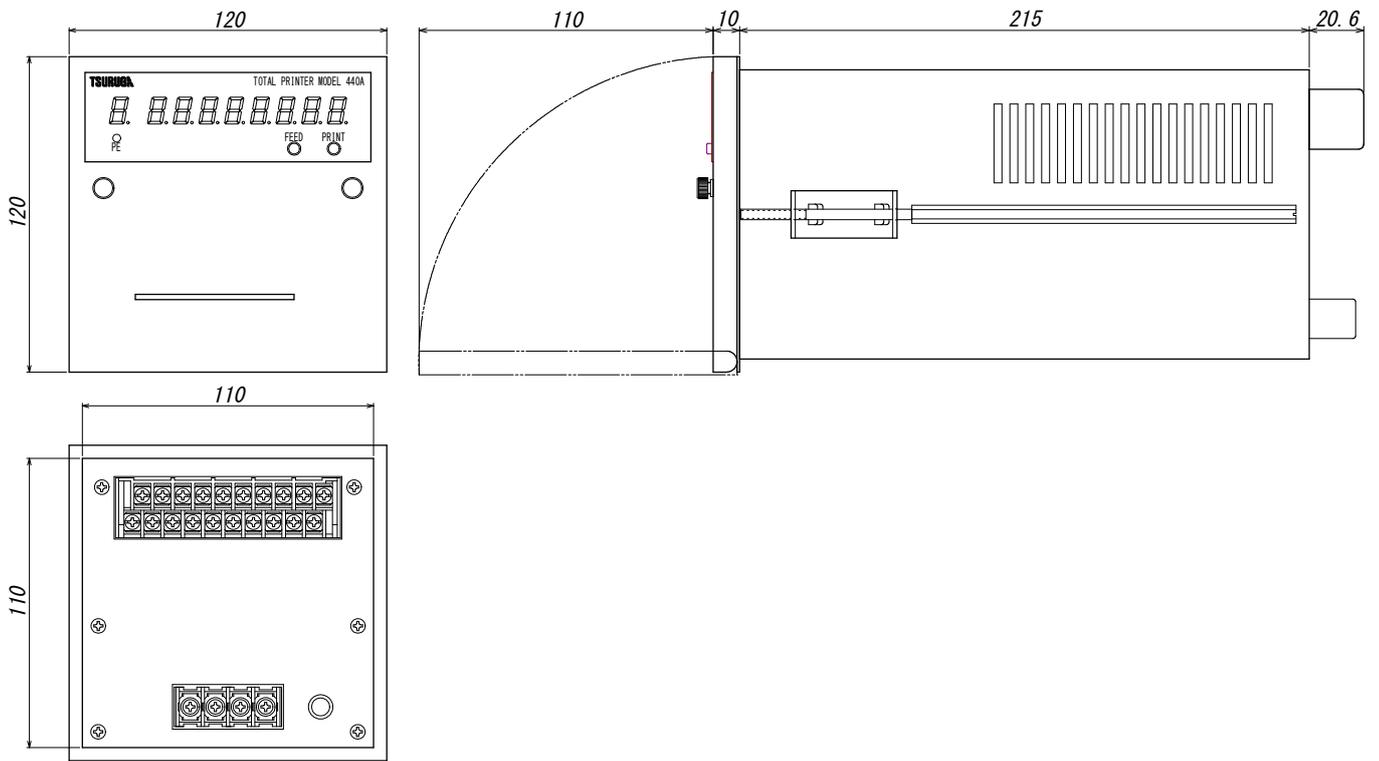
記録紙をカットする場合は、記録紙を上方に軽く引張ってカッターの刃にあてがい、下図のように必ず端からカットしてください。

カット後 F E E Dスイッチを押して空送りしてください。



10. 外形图

单位：mm



保証について

1) 保証期間

製品のご購入後又はご指定の場所に納入後 1 年間と致します。

2) 保証範囲

上記保証期間中に当社側の責任と明らかに認められる原因により当社製品に故障を生じた場合は、代替品の無償提供又は当社工場において無償修理を行います。

ただし、次項に該当する場合は保証の範囲外と致します。

- ①カタログ、取扱説明書、クイックマニュアル、仕様書などに記載されている環境条件の範囲外での使用による場合
- ②故障の原因が当社製品以外による場合
- ③当社以外による改造・修理による場合
- ④製品本来の使い方以外による場合
- ⑤天災・災害など当社側の責任ではない原因による場合

なお、ここでいう保証は、当社製品単体の保証を意味し、当社製品の故障により誘発された損害についてはご容赦いただきます。

3) 製品の適用範囲

当社製品は一般工業向けの汎用品として設計・製造されておりますので、原子力発電、航空、鉄道、医療機器などの人命や財産に多大な影響が予想される用途に使用される場合は、冗長設計による必要な安全性の確保や当社製品に万一故障があっても危険を回避する安全対策を講じてください。

4) サービスの範囲

製品価格には、技術派遣などのサービス費用は含まれておりません。

5) 仕様の変更

製品の仕様・外観は改善又はその他の事由により必要に応じて、お断りなく変更する事があります。

以上の内容は、日本国内においてのみ有効です。

●この取扱説明書の仕様は、2021年12月現在のものです。

TSURUGA

鶴賀電機株式会社



大阪営業所 〒558-0013 大阪市住吉区我孫子東1丁目10番6号太陽生命大阪南ビル5F TEL 06 (4703) 3874 (代) FAX 06 (4703) 3875
名古屋営業所 〒460-0015 名古屋市中区大井町5番19号サパル東別院ビル2F TEL 052 (332) 5456 (代) FAX 052 (331) 6477
横浜営業所 〒222-0033 横浜市港北区新横浜1丁目29番15号 TEL 045 (473) 1561 (代) FAX 045 (473) 1557

当製品の技術的なご質問、ご相談は下記までお問い合わせください。

技術サポートセンター 0120-784646

受付時間:土日祝日除く 9:00~12:00/13:00~16:00

ホームページ URL <http://www.tsuruga.co.jp/>

MODEL 440B

積算プリンタ

取扱説明書

鶴賀電機株式会社

目 次		頁
1.	はじめに	1
1. 1	点検	1
1. 2	使用上の注意	1
2.	仕様	1
2. 1	形名	1
2. 2	印字部仕様	2
2. 3	カレンダー時計	2
2. 4	停電対策	2
2. 5	入出力仕様	2
2. 6	一般仕様	4
3.	取付け方法と各部の説明	5
3. 1	取付け方法	5
3. 2	前面パネルの説明	7
3. 3	裏面パネルの説明	8
4.	印字動作	10
4. 1	自動印字機能	10
4. 2	手動印字機能	12
4. 3	月報メモリ印字機能	13
4. 4	月報・日報メモリ印字	13
4. 5	時報・日報紙切れ印字	14
4. 6	スタート印字	14
4. 7	設定値印刷	15
4. 8	積算カウンタオーバー印字	16
4. 9	テスト印字	16
4. 10	設定操作印字	16
4. 11	停電復帰後の印字	16
4. 12	メモリの初期化	16
4. 13	メモリ異常時の印字	16
5.	設定方法	17
5. 1	設定値一覧	17
5. 2	設定方法	19
5. 3	時計表示時の設定	22
5. 4	積算A、B表示時の設定	25
5. 5	演算表示時の設定	30
5. 6	稼働時間表示時の設定	31
5. 7	工場出荷時の設定	34
6.	コード表	36
6. 1	単位コード表	36
6. 2	文字コード表	36
7.	記録紙の取付方法	37
7. 1	ロール紙の取付け	37
7. 2	折り畳み紙の取付け	38
8.	記録紙及びインクリボンの交換	40
8. 1	記録紙の交換	40
8. 2	インクリボンの交換	40
9.	記録紙のカットについて	40
10.	外形図	41

安全上のご注意

本器を安全にご使用いただくため、ご使用前には必ず下記の注意をお読みください。

⚠ 注 意

- 感電の恐れがありますので、下記の事項をお守りください。
- ・電源端子へ接続する場合は、活線状態で行わないでください。
 - ・端子への接続は緩みのないようにしっかりと締め付けてください。
 - ・通電中は電源端子に触れないでください。
- 感電、故障、発熱の原因になりますので、次のような場所では使用しないでください。
- ・雨、水滴、日光が直接当たる場所。
 - ・高温・多湿や、ほこり・腐食性ガスの発生する場所。
 - ・外来ノイズ、電波、静電気の発生が多い場所。
 - ・振動、衝撃が常時加わる、又は大きな場所。

1. はじめに

この取扱説明書は、本器をお使いになる担当者のお手元に確実に届くようお取り計らいください。本器を正しくお使いいただくため、ご使用前にこの取扱説明書をよくお読みください。

440Bは、パルス入力信号2点の積算を行い、手動又は自動で月報／日報／時報を印字出力します。

さらに、2点の加減算、稼働時間の印字もできます。

本器はまた、稼働時間入力やイベント入力も装備していますので、工場排水・集落排水などの流量記録に適しています。

1. 1 点検

440Bがお手元に届きましたら、仕様との違いがないか、また輸送上での破損がないか点検してください。

本器は、厳しい品質管理プログラムによるテストを行って出荷されています。もし破損していたり、品質や仕様面での不備な点がありましたら、形名・製品番号をお知らせください。

1. 2 使用上の注意

440Bには、電源スイッチが付いていませんので電源に接続すると、直ちに動作状態になります。システム・キャビネットに内装される場合は、キャビネット内の温度が50℃以上にならないよう、放熱にご留意ください。

また本器を、長時間にわたって保管する場合は、湿度が低く直射日光の当たらない場所に保管してください。

注 意

本器は内蔵のバッテリーで停電中（電源OFF）でもカレンダー時計は動作し、積算データも記憶保持しています。

バッテリーのバックアップ時間は、24時間通電後で1000時間です。

長時間無通電で保管された場合バックアップは無効となり、電源ON時カレンダー時間は00年01月01日00時00分00秒より動作します。

そのような場合は、カレンダー時計の設定を行ってからご使用ください。

なお、24時間以上連続通電すると、バッテリーはフル充電されます。

注 意

出荷時には記録紙をセットしていませんので、本取扱説明書の7項（P37）を参照の上、記録紙を取り付けてご使用ください。

2. 仕様

2. 1 形名 440B-A-X
1 2

1 供給電源

記号	電 源 電 圧
A	AC100～240V 50／60Hz

2 アナログ出力

記号	出 力
X	出力なし

2. 2 印字部仕様

印字方式	インパクト ドット 方式
印字速度	約 1.5 秒/行
文字寸法	2.4 mm (高さ) × 1.7 mm (幅)
印字幅	46 mm
桁数	40 文字
記録紙	ロール紙 : 58 × 60 φ (33 m) 折り畳み紙 : 58 × 60 mm (36 m)
インクリボン	黒

2. 3 カレンダー時計

時間表示	月日時分 8桁表示
日差	± 3 秒 (23℃において)
閏年補正	西暦 2099 年まで自動補正あり
時間の補正	30 分補正

2. 4 停電対策

積算値は、内蔵バッテリーで記憶保持する。(電池寿命 製造後約 10 年間)
保持時間 (24 時間通電後、1000 時間以上)
停電中カレンダー時計は動作する。積算カウンタ、稼働時間動作は行いません。
設定値は、E²PROM に記憶保持する。

2. 5 入出力仕様

(1) 積算入力

入力点数	2 点
カウント数	0 ~ 99999999
入力信号	無電圧接点又は、オープンコレクタ (NPN) 接点容量 : DC 5 V 10 mA
入力周波数	H F レンジ : 1250 Hz MAX ON・OFF 時間は共に 400 μs 以上 L F レンジ : 100 Hz MAX ON・OFF 時間は共に 5 ms 以上
積算表示	0 ~ 99999999 8桁赤色 LED (文字高さ 10 mm) ゼロサプレス機能付
小数点	前面スイッチから設定
表示選択	積算 A、積算 B、積算演算 (A + B、A - B)
表示周期	約 0.1 秒 (印字動作中は表示の更新をしません。)
パルス係数	1 パルス当たりのカウント数 前面スイッチから設定 ×0.001 ×0.005 ×0.01 ×0.05 ×0.1 ×0.5 ×1 ×5 ×10 ×50 ×100
演算機能	A + B、A - B (積算入力 A、B に対して行います。) 積算 A、B の単位が異なる時はタンイエラーと印字します。 また、小数点位置が違う時は、ショウスウテンエラーと印字します。この時、表示モードが演算の時は、E r r 表示を行います。
積算のリセット	R E S E T 端子、スイッチ操作で行います。 積算が 99999999 を越えた場合、0 から積算します。

(2) 稼働時間入力

入力点数	最大 6 点 (イベント入力と切替) 前面スイッチから設定
カウント範囲	0 ~ 268435455 秒 (約 8 年)
総稼働時間印字	0 ~ 149130 h
稼働時間印字	0 ~ 744 h 00 m (毎時印字は 60 m 00 s)
入力信号	無電圧接点又は、オープンコレクタ (NPN) 接点容量 : DC 5 V 10 mA ON 又は OFF 時間は 1 秒以上の事
稼働時間のリセット	は R E S E T 端子及び、スイッチ操作で行います。

- (3) イベント入力
 入力点数 最大6点 (稼働時間入力と切替)
 無電圧接点又は、オープンコレクタ (NPN)
 接点容量: DC 5V 10mA
 ON又はOFF時間は10秒以上の事
- (4) リセット入力 (RESET) 端子入力、前面スイッチ (スタート印字)
 端子入力 無電圧接点又は、オープンコレクタ (NPN)
 接点容量: DC 5V 10mA
 パルス幅: 10ms以上
 積算値、稼働時間をRESETします。
 印字中に入力端子よりRESETを入力すると、印字が全て終了後にRESET動作します。
 注) 印字動作は行いません。
 スイッチ操作 選択リセット、全リセット (表示によりリセットする項目を切り替える)
 (スタート印字)
- (5) 手動印字入力
 無電圧接点又は、オープンコレクタ (NPN)
 接点容量: DC 5V 10mA
 パルス幅: 10ms以上
- (6) ステータス出力
 電源OFF、紙切れ又は、プリンタメカが異常のとき、トランジスタOFFを出力します。
 オープンコレクタ出力 (NPN)
 DC 30V 30mA MAX 飽和電圧1.6V以下
- (7) 積算同期パルス出力
 入力とアイソレーションしています。
 ●パルス係数との関係
 ・パルス係数が1以下 : 積算1に対して1パルスを出力
 ・パルス係数が1より大きい: 1パルス入力に対して1パルスを出力
 ●パルス幅 : 前面スイッチで設定
 100ms (出力周波数が 0Hz ~ 5Hzの時)
 50ms (出力周波数が 5Hz ~ 10Hzの時)
 1ms (出力周波数が 10Hz ~ 500Hzの時)
 50μs (出力周波数が 500Hz ~ 1250Hzの時)
 注) 出力周期がパルス幅より小さい時、出力は固定となります。
 ●出力信号: オープンコレクタ (NPN) DC 30V、200mA
- (8) アナログ出力
 アナログ出力はありません。
- (9) 時計の30分補正入力
 無電圧接点又は、オープンコレクタ (NPN)
 接点容量: DC 5V 10mA
 パルス幅: 1s以上
 ADJ端子をCOM端子に短絡すると時計を00分00秒に補正します。
 (分の単位が30分以上の時は、時間の桁上げを行います。)
 注) 時報モードが自動印字の場合、時計の30分補正を行うと必ず自動印字をします。
 時計の30分補正を行うと、稼働時間も影響します。

(10) エラー表示

エラー表示	内 容
PEランプの点滅	紙切れの場合
<i>Err-1</i>	プリンタメカが異常な場合
<i>Err-2</i>	演算印字で積算A、Bの単位が異なる場合
<i>Err-3</i>	演算印字で積算A、B小数点が異なる場合

2.6 一般仕様

電源ライン混入ノイズ	1000V	AC電源
耐電圧	電 源 - 接地用端子間	AC1500V 1分間
	入力・出力 - 接地用端子間	AC1500V 1分間
	入力・出力 - 電 源	AC1500V 1分間
	入 力 - 出 力	AC 500V 1分間
絶縁抵抗	電 源 - 接地用端子間	DC 500V 50MΩ以上
	入力・出力 - 接地用端子間	DC 500V 50MΩ以上
	入力・出力 - 電 源	DC 500V 50MΩ以上
供給電源	AC100～240V	
電源電圧許容範囲	AC90V～250V 50/60Hz	
消費電力	AC電源：AC100Vの時 印字中 約20VA AC200Vの時 印字中 約27VA	
動作温度範囲	0～50℃	
動作湿度範囲	85%RH以下（結露しないこと）	
保存温度	-20～70℃	
外形寸法	120(W)×120(H)×247(D)mm	
質 量	約2.5kg	
付 属 品	取扱説明書……………1部 パネル取付金具……………1組 インクリボン……………10個 ロール紙用シャフト……………1本 記録紙 (ロール紙10巻又は折り畳み紙10冊)	

***** お願い *****

本器の出荷時には、試し印字用のインクリボンを装着しております。
本器を本稼働させるときは、付属のインクリボン”5860-09-001”
(ERC-22)に交換の上ご使用ください。
なお、インクリボンの交換方法につきましては、取扱説明書の
”記録紙及びインクリボンの交換”の項目をご参照願います。

3. 取付け方法と各部の説明

3.1 取付け方法

(1) 本体の取付け

本体両側にある取付金具をはずし、本体をパネル前面より挿入し、取付金具を取り付けた上、マイナスドライバーで締め付けてください。(図1参照)

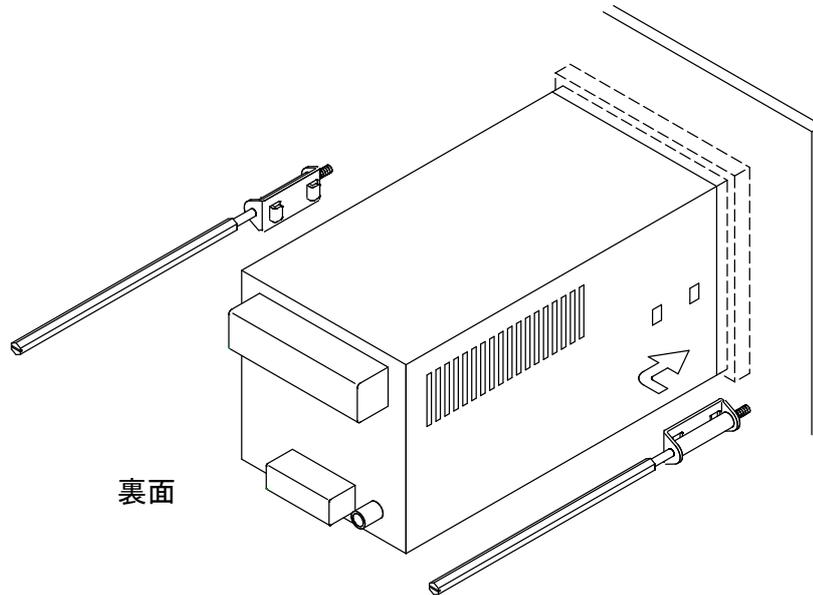


図1

パネルカット寸法： $111^{+0.8}_0 \times 111^{+0.8}_0$ mm

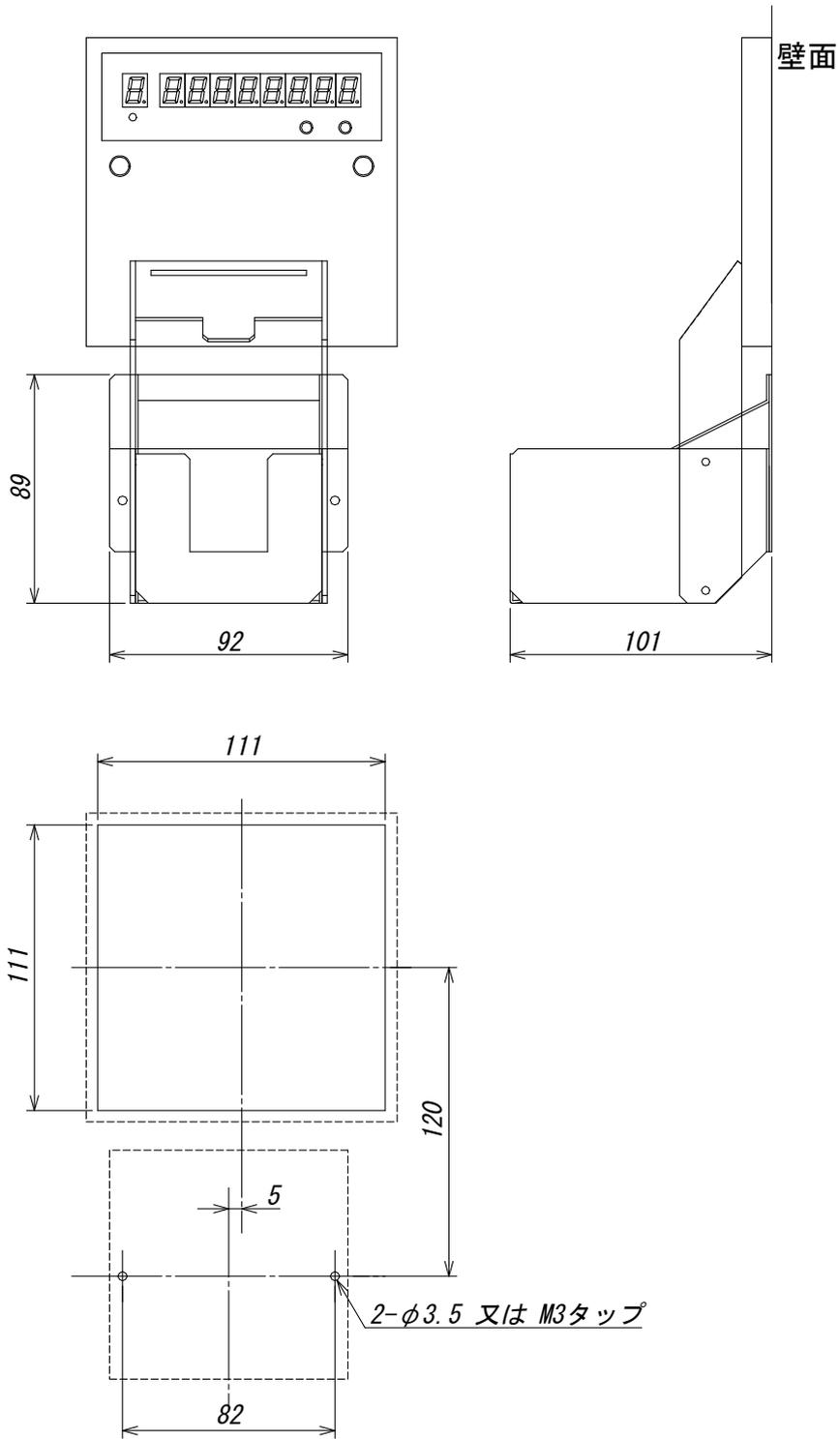
パネル厚：1.6～6 mm (3.2 mm 鉄パネルを推奨)

取付金具ねじの適正締め付けトルク：1.1～1.5 N・m

⚠ 注意

・ねじを締めすぎないでください。ケースが変形する恐れがあります。

(2) 折り畳み紙受けの取付け



3. 2 前面パネルの説明

前面パネルねじを緩め、窓板の上部両側をつまみ、手前へたおすようにして開けます。(図2)

1桁と8桁の7セグメント表示器、LEDランプ及び3個のプッシュスイッチが現れます。(図3)

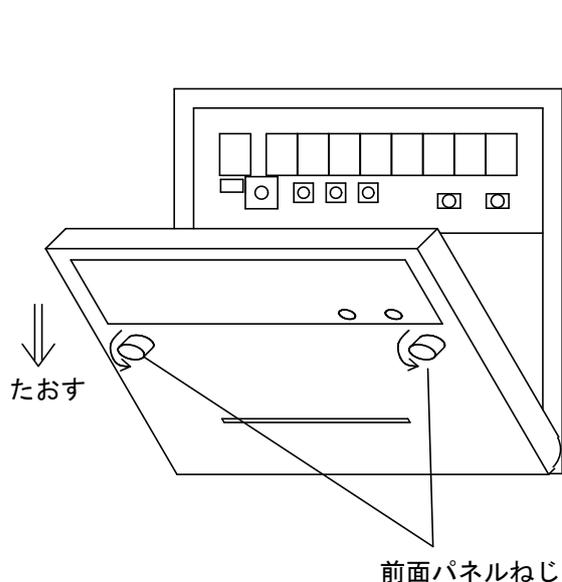


図2

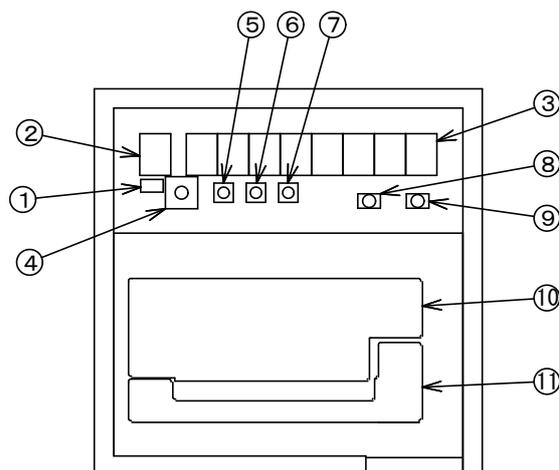


図3

① P E ランプ

記録紙が終わりの時、点滅して知らせます。

② モード表示器

積算表示の時 : 積算Aの場合は **A**. を表示します。

積算Bの場合は **b**. を表示します。

演算表示の時 : 表示が9999999をオーバーした場合はモード表示器の小数点が点滅します。

ただし、A-Bの結果がマイナスの場合“-.”を表示します。

演算結果が+の時は **+** を表示します。

時計表示の時 : 消灯します。

設定モードの時 : 項目番号を表示します。

③ データ表示器

時計表示、積算表示又は、演算表示をします。

また、設定値や各種のキャラクタを表示します。

④ F U N C T I O N スイッチ

設定モードの選択スイッチです。

⑤ M O D E スイッチ

設定開始、設定項目の切替、設定終了に使用します。

積算動作中に3秒以上押し続けると、設定モードになります。

設定中に押すと設定項目が替わります。

設定中に10秒以上押し続けると設定操作印字を行います。

⑥ 月報メモリプリントスイッチ / S H I F T スイッチ

積算動作中は過去1年分の月報メモリ(12データ)の印字を開始します。

設定中はS H I F T スイッチで設定変更桁を選択します。

⑦ U P スイッチ

設定中にS H I F T スイッチで選択した桁のデータをインクリメントします。

⑧ F E E D スイッチ

積算動作中にこのスイッチを押すと紙送りをを行います。

記録紙をセットする時にも使用します。

⑨ P R I N T スイッチ

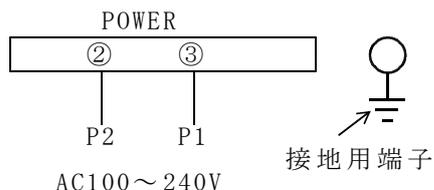
⑩ プリンタメカ

⑪ インクリボン

3. 3 裏面パネルの説明

<div style="text-align: center; font-weight: bold; font-size: 1.2em;">⚠ 警 告</div> <ul style="list-style-type: none"> ・間違った配線で使用しないでください。機器破損の原因となります。 ・配線作業をする場合は、電源を切った状態で行ってください。 感電の危険があります。 ・配線作業は湿度の高い場所、濡れた手などで行わないでください。 感電の危険があります。 ・通電中は電源端子に触れないでください。感電の危険があります。

(1) 電源用端子台 (AC100~240V)



注) ①及び④のねじは端子台固定ねじですので緩めないでください。

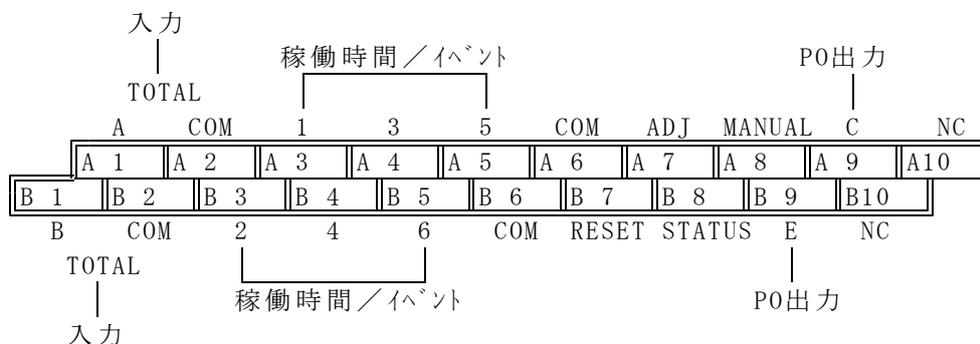
使用端子ねじ : M3

締付けトルク : 0.46~0.62N・m

“POWER”は、電源入力端子です。
100~240V (50/60Hz) 電源と接続してください。

(2) 入出力ねじ端子

● 端子配列



● 入出力信号の説明

○ 積算 A の入力 (TOTAL A)

無電圧接点又は、オープンコレクタ (NPN) を入力します。

接点容量 : DC 5 V 10 mA

○ 積算 B の入力 (TOTAL B)

無電圧接点又は、オープンコレクタ (NPN) を入力します。

接点容量 : DC 5 V 10 mA

○ 稼働時間/イベント入力 (CH1, CH2, CH3, CH4, CH5, CH6)

無電圧接点又は、オープンコレクタ (NPN) を入力します。

接点容量 : DC 5 V 10 mA

○ 時計の 30 分補正入力 (ADJ)

ADJ 端子を COM 端子に短絡すると時計を 00 分 00 秒に補正します。

注) 分の単位が 30 分以上の時は、時間の桁上げを行います。

年月日の桁上げは行いませんので、23時30分から00時の間は時計の30分補正を行わないでください。

例 : 08/09/01 23:55の時に行うと08/09/01 00:00になります。

無電圧接点又は、オープンコレクタ (NPN) を入力します。

パルス幅 : 1 s 以上 接点容量 : DC 5 V 10 mA

○リセット (RESET)

RESET端子をCOM端子に短絡すると積算A、Bの月報、日報、時報及び、稼働時間のデータを0にリセットします。

無電圧接点又は、オープンコレクタ (NPN) を入力します。

パルス幅：10ms以上 接点容量：DC 5V 10mA

○手動印字入力 (MANUAL)

MANUAL端子をCOM端子に短絡すると手動印字をします。

無電圧接点又は、オープンコレクタ (NPN) を入力します。

パルス幅：10ms以上 接点容量：DC 5V 10mA

○ステータス出力 (STATUS)

プリント動作不能のとき、トランジスタOFFを出力します。

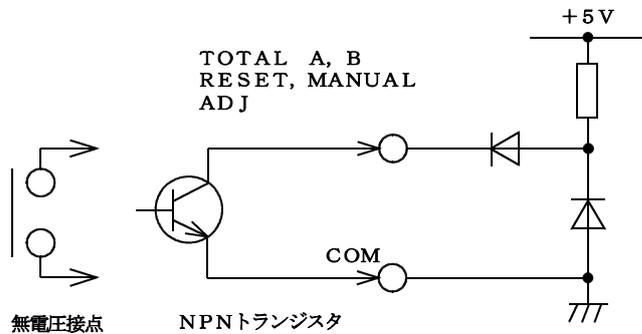
- ・440Bの電源OFFのとき
- ・紙切れのとき
- ・プリンタメカの異常のとき

オープンコレクタ出力 (NPN)

DC 30V 30mA MAX 飽和電圧1.6V以下

○コモン (COM)

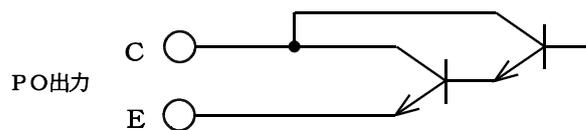
A1, B1, A3, A4, A5, B3, B4, B5, A7, A8, B7, B8用コモン



入力回路

○PO出力 (E,C)

オープンコレクタ (NPN) DC 30V 200mA MAX 飽和電圧1.6V以下



4. 印字動作

4. 1 自動印字機能

印字指定の時刻になると、自動的に月報、日報、時報印字を行います。

4. 1. 1 時報印字

時報印字は、毎時（正時 24回）、指定時刻（6点）又は、インターバル時間の3種類があり、設定した時刻に積算値、演算値及び稼働時間を印字します。
なお、積算値は総積算と区間積算値を印字します。

- 注) 1. 月報、日報、時報の積算量は、各々独立して指定印字時刻を基準にメモリにカウントUPしています。
月報と日報の印字時刻が異なると（例 月報は12時00分、日報は12時30分）日報印字の積算量の1ヶ月合計と月報の積算量が異なることがあります。
2. 日報と時報の印字時刻が異なる場合も上記と同様に時報印字の積算量の1日の合計と日報の積算量が異なることがあります。
3. パルス係数が分周（1/10、1/100など）の場合時報、日報、月報データの取り込み時にカウンタと分周段もリセットしますので時報、日報、月報の積算量が異なることがあります。
4. 積算Bー積算Aの順に取り込みを行います。そのため、取り込みに時間差があるためデータに誤差を生じる場合があります。

4. 1. 2 日報印字

日報印字は、1日に1回指定時刻に1日（24時間）の積算値、演算値及び稼働時間を印字します。
なお、積算値は総積算と日計を印字します。

4. 1. 3 月報印字

月報印字は、指定日の指定時刻に1ヶ月間の積算値、演算値及び稼働時間を印字します。
なお、積算値は総積算と月計を印字します。
31日に設定した場合、小の月（2月、4月、6月、9月、11月）には月末日に印字します。

4. 1. 4 印字例

(1) 印字モード1

時報の区間積算値は最大5桁(99999)印字となり5桁を越えた場合は、※と下5桁を印字します。なお時報の稼働時間は印字しません。

		シユスイ-1 m ³	ソウセキサン	シユスイ-2 m ³	ソウセキサン
時報印字	→01:00	100.00	200.00	100.00	200.00
	02:00	100.00	300.00	100.00	300.00
	03:00	100.00	400.00	100.00	400.00
	04:00	100.00	500.00	100.00	500.00
	05:00	100.00	600.00	100.00	600.00
	06:00	100.00	700.00	100.00	700.00
	07:00	100.00	800.00	100.00	800.00
	08:00	100.00	900.00	100.00	900.00
	09:00	100.00	1000.00	100.00	1000.00
イベント印字	→09:20	イベント1 ハッセイ			
	09:25	イベント1 フッキ			
時報印字	→10:00	100.00	1100.00	100.00	1100.00
	11:00	100.00	1200.00	100.00	1200.00
手動印字	→■11:25	50.00	1250.00	50.00	1250.00
時報印字	→12:00	100.00	1300.00	100.00	1300.00
	13:00	100.00	1400.00	100.00	1400.00
	14:00	100.00	1500.00	100.00	1500.00
	15:00	100.00	1600.00	100.00	1600.00
	21:00	100.00	1300.00	100.00	1300.00
	22:00	100.00	1400.00	100.00	1400.00
	23:00	100.00	1500.00	100.00	1500.00
	98/02/16				
	00:00	100.00	1500.00	100.00	1500.00
日報印字	→98/04/02 23:00	ニッホ°ウ		ソウセキサン	
		シユスイ-1	2400 m ³	シユスイ-2	2400 m ³
		シユスイ-2	2400 m ³	ソウシユスイ	4800 m ³
		ソウシユスイ	4800 m ³	カト°ウジ°カン	ソウカト°ウジ°カン
		ホ°ンフ°1	10h30min		19h
月報印字	→98/05/01 00:00	ケ°ッホ°ウ		ソウセキサン	
		シユスイ-1	252960 m ³	シユスイ-2	254280 m ³
		シユスイ-2	89280 m ³	ソウシユスイ	90025 m ³
		ソウシユスイ	342240 m ³	カト°ウジ°カン	344305 m ³
		ホ°ンフ°1	103h	ソウカト°ウジ°カン	112h

(2) 印字モード2

時報印字	→	98/05/12 09:00	シ ^ホ ウ	ソウセキサン
		シュスイ-1	320 m ³	1320 m ³
		シュスイ-2	120 m ³	754 m ³
		ソウシュスイ	440 m ³	2074 m ³
			カト ^ウ ジ ^{カン}	ソウカト ^ウ ジ ^{カン}
		ホ ^ン プ ^ノ 1	60min00s	9h
日報印字	→	98/05/13 00:00	ニッホ ^ウ	ソウセキサン
		シュスイ-1	8160 m ³	9160 m ³
		シュスイ-2	2880 m ³	3514 m ³
		ソウシュスイ	11040 m ³	12674 m ³
			カト ^ウ ジ ^{カン}	ソウカト ^ウ ジ ^{カン}
		ホ ^ン プ ^ノ 1	10h30min	19h
月報印字	→	98/06/01 00:00	ケ ^ツ ホ ^ウ	ソウセキサン
		シュスイ-1	252960 m ³	254280 m ³
		シュスイ-2	89280 m ³	90025 m ³
		ソウシュスイ	342240 m ³	344305 m ³
			カト ^ウ ジ ^{カン}	ソウカト ^ウ ジ ^{カン}
		ホ ^ン プ ^ノ 1	103h	112h
イベント印字	→	98/06/01 09:00	ポンプ-1	キドウ
		98/06/01 11:00	ポンプ-1	テイシ

4. 2 手動印字機能

積算動作中に、PRINTスイッチを1秒以上押すと、その時点の時刻、積算値及び、総積算値を印字します。

印字モード2の時は稼働入力の(ON又はOFF)も印字します。

また裏面端子のMANUAL入力でも同様の動作をします。

手動印字	→	98/06/01 12:40	シュト ^ウ	ソウセキサン
		シュスイ-1	250 m ³	1324 m ³
		シュスイ-2	112 m ³	524 m ³
		ソウシュスイ	362 m ³	1848 m ³
		ホ ^ン プ ^ノ 1	ON	
		ホ ^ン プ ^ノ 2	ON	
		ホ ^ン プ ^ノ 3	ON	
		ホ ^ン プ ^ノ 4	ON	
		ホ ^ン プ ^ノ 5	ON	
		ホ ^ン プ ^ノ 6	OFF	

4. 3 月報メモリ印字機能

積算動作中に月報メモリプリントスイッチを1秒以上押すと、過去1年間の月報メモリを印字します。ただし、稼働時間は印字しません。

印字例

ゲッホ°ウメモリ	シュスイ-1 m ³	シュスイ-2 m ³	ソウシュスイ
97/06/01	252960	89280	342240
97/07/01	252960	89280	684480
97/08/01	252960	89280	1026720
97/09/01	252960	89280	1368960
97/10/01	252960	89280	1711200
97/11/01	252960	89280	2053440
97/12/01	252960	89280	2395680
98/01/01	252960	89280	2737920
98/02/01	252960	89280	3080160
98/03/01	252960	89280	3422400
98/04/01	252960	89280	3764640
98/05/01	252960	89280	4106880

4. 4 時報・日報メモリ印字

積算動作中に、SHIFTスイッチとPRINTスイッチを同時に押します。

印字例（印字モード2の場合）

時報を最長6日分（インターバル印字の場合は144回分）を印字イベントは印字しません。

ジ°ホウ インジ°			
98/05/12 09:00	ジ°ホウ	ソウセキサン	
シュスイ-1	320 m ³	1320 m ³	
シュスイ-2	120 m ³	754 m ³	
ソウシュスイ			
	440 m ³	2074 m ³	
	カト°ウジ°カン	ソウカト°ウジ°カン	
ホ°ンフ°1	60min00s	9h	
ニッホ°ウ インジ°			
98/05/13 00:00	ニッホ°ウ	ソウセキサン	
シュスイ-1	8160 m ³	9160 m ³	
シュスイ-2	2880 m ³	3514 m ³	
ソウシュスイ			
	11040 m ³	12674 m ³	
	カト°ウジ°カン	ソウカト°ウジ°カン	
ホ°ンフ°1	10h30min	19h	

日報を最長31日分印字

4. 5 時報・日報紙切れ印字

記録紙を補給した後、SHIFTスイッチとFEEDスイッチを同時に押します。紙切れで印字しなかった、時報、日報を印字します。

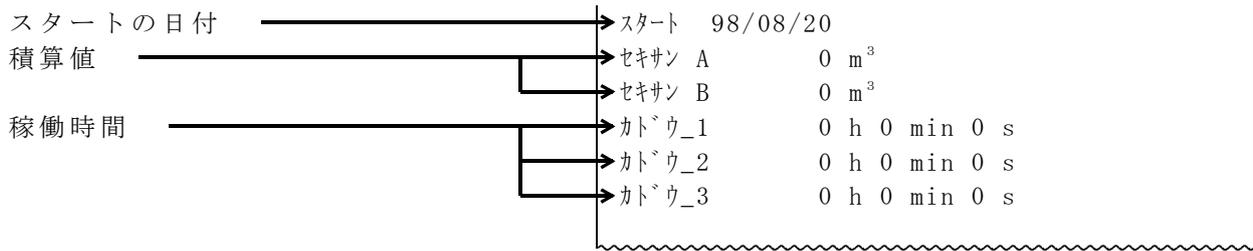
ただし、イベントは印字しません。

印字フォーマットは、時報、日報メモリ印字と同じです。

4. 6 スタート印字

UPスイッチとPRINTスイッチを同時に1秒以上押すと、積算カウンタをリセット後、積算を開始しスタート日時とリセットしたカウンタ名を印字します。

印字例：



リセットするカウンタは、現在の表示モードにより下表となります。

表示モード	リセットするカウンタ
時計表示	積算値の時報、日報、月報、総積算及び稼働時間
積算値A表示	積算A、総積算
積算値B表示	積算B、総積算
演算値表示	積算値A、積算値B、総積算
稼働時間表示	CH1～CH6の稼働時間、CH1～CH6総稼働時間

4. 7 設定値印刷

F E E DスイッチとM O D Eスイッチを同時に1秒以上押しと設定値印刷を行います。
設定値印刷では設定モードで行った設定内容を印字します。

印字例 1

月報 自動印字あり、月報時刻	セツテイチ インサツ		
日報 自動印字あり、日報時刻	ケッポウ	01/00:00	ジトウ ウインジ アリ
時報 毎時印字あり	ニッポウ	00:00	ジトウ ウインジ アリ
稼働時間の印字なし	ジホウ	0:マイジ	ジトウ インジ アリ
印字モード 1		0:カトウ	ジカン インジ
積算表示 時報	インジ モード	0:インジ	モード 1
入力周波数レンジ L F レンジ	セキサン ヒョウジ	0:ジホウ	
演算式 Y = A + B	ニュウリョク	:LF	
パルス出力 1 m s	エンザン	0:A+B	
注)	PO	1: 1msec	
最大周波数及び入力	アナログ シュツリョク	:MAX= 100Hz	セキサンA セキサンB
積算 A、積算 B	ショウスウテン	0	0
積算小数点、単位及びパルス係数	タンイ	m ³	m ³
積算 A、積算 B	ハルス ケイスウ X	1	1
積算 A、積算 B	インジ コウモク	メイショウ	
印字する (ON) / しない及び積算名称	セキサンA	:ON	セキサン_A
	セキサンB	:ON	セキサン_B
演算	エンザン	:OFF	A+B
印字する / しない (OFF) 及び演算名称	カトウ/イベントch1	1:カトウ	カトウ_1
	カトウ/イベントch2	1:カトウ	カトウ_1
	カトウ/イベントch3	1:カトウ	カトウ_1
稼働印字項目、稼働名称及び、イベント名称	カトウ/イベントch4	2:イベント ON	CH4イベントハッセイ
		OFF	CH4イベントフッキ
	カトウ/イベントch5	2:イベント ON	CH5イベントハッセイ
		OFF	CH5イベントフッキ
	カトウ/イベントch6	2:イベント ON	CH6イベントハッセイ
		OFF	CH6イベントフッキ
換算値印字	カンサンチ インジ	0:カンサンチ	インジ ナシ

注) 設定はできますがアナログ出力しません。

印字例 2 : 時報を指定時刻 (6点) とした場合

	セツテイチ インサツ		
	ケッポウ	01/00:00	ジトウ ウインジ アリ
	ニッポウ	00:00	ジトウ ウインジ アリ
	ジホウ	1:6テン	ジトウ インジ アリ
時報 : 1 回目の指定時刻		→01:30	
2 回目の指定時刻		→03:30	
3 回目の指定時刻		→05:30	
4 回目の指定時刻		→07:30	
5 回目の指定時刻		→09:30	
6 回目の指定時刻		→11:30	
		0:カトウ	ジカン インジ
	インジ モード	0:インジ	モード 1
		OFF	CH5イベントフッキ
	カトウ/イベントch6	2:イベント ON	CH6イベントハッセイ
		OFF	CH6イベントフッキ
	カンサンチ インジ	0:カンサンチ	インジ ナシ

4. 8 積算カウンタオーバー印字

440Bのカウンタが99999999を越えた時点で、時刻と積算値（99999999）を印字し、再び0からカウントします。

印字例：積算Aの月報がオーバーした場合

カウンタオーバー

ケッホウ	OVER	98/ 8/20	9:20
セキサン A		99999999	m ³

4. 9 テスト印字

F E E Dスイッチを押しながら電源を投入すると、テストパターン印字を開始します。テスト印字終了後、データ表示器を全点灯し停止します。F E E Dスイッチを押し通常状態（積算動作）に戻します。

4. 10 設定操作印字

設定モードに入る時にMODEスイッチを10秒以上押し続けると、設定項目の概要、単位コード、文字コードを印字します。

4. 11 停電復帰後の印字

停電復帰後に停電時間を印字します。
ただし、停電時間が二ヶ月以上の場合は、停電時間は印字しません。
また、自動印字の時、電源がOFFであった場合、停電時間印字後に、停電の復帰した時刻で日報、月報の自動印字をします。なお、時報印字はしません。
注) 電源OFFの時のカウント値は加算されません。

印字例：

----	テイテン	カ	アリマシタ	----	
98/ 8/19	20:30	カラ	98/8/20	15:35	マデ

4. 12 メモリの初期化

テスト印字の開始（1行目）と同時にMODEスイッチを押し続けるとメモリ及び設定値を初期化し初期値のデータとなります。
テスト印字動作を終了後、

” ---メモリヲリセットシマシタ ---”

を印字します。

F E E Dスイッチを押すとメモリ異常時の印字を行い通常状態（積算動作）に戻ります。

4. 13 メモリ異常時の印字

電池切れになった時は、積算データが消去されます。この時に、電源を投入した場合にメモリ異常時の印字をし、積算データ（時報、日報、月報、月報メモリ）、カレンダー時計を初期化します。ただし、設定値は初期化されません。
カレンダー時計を再設定し、24時間以上通電し電池を充電してください。

印字例：

---	メモリ	ノ	エラー	テスト	ケイ	ヲ	サイセット	シテ	クダサイ	---
-----	-----	---	-----	-----	----	---	-------	----	------	-----

5. 設定方法

5.1 設定値一覧

○時報

自動印字 あり、なし

何れか一つ 毎時（正時）

インターバル：1分、3分、5分、10分、30分

6点指定時刻

1.

2.

3.

4.

5.

6.

稼働時間印字 あり、なし

印字モード 印字モード1、印字モード2

○日報

自動印字 あり、なし

○月報

自動印字 あり、なし

○積算A

印字 あり、なし

印字名称
(6文字)

文字列番号	1	2	3	4	5	6
コード						
文字						

単位

小数点 0□0□0□0□0□0□0□0□0

パルス係数 ×0.001、×0.005、×0.01、×0.05、×0.1
×0.5、×1、×5、×10、×50、×100

積算初期値 通常は設定しません

○積算B

印字 あり、なし

印字名称
(6文字)

文字列番号	1	2	3	4	5	6
コード						
文字						

単位

小数点 0□0□0□0□0□0□0□0□0

パルス係数 ×0.001、×0.005、×0.01、×0.05、×0.1
×0.5、×1、×5、×10、×50、×100

積算初期値 通常は設定しません

○積算A、積算Bの共通設定

表示切替 時報表示、日報表示、月報表示、総積算表示

周波数レンジ LF、HF

○パルス出力

出力の選択 積算A、積算B

パルス幅の選択 50μs、1ms、50ms、100ms

○アナログ出力（設定はできますが、アナログ出力しません。）

出力の選択 積算A、積算B

瞬時値最大周波数 10～1250Hz

○演算

印字 ■あり、なし

印字名称 (6文字)

文字列番号	1	2	3	4	5	6
コード						
文字						

式 ■ A + B、A - B

○稼働／イベント

		┌─── 稼働動作 ──┐		┌────────── イベント動作 ─────────┐
入力 CH 1 ■	印字なし、稼働時間印字、ON/OFFメッセージ、OFFメッセージ、ONメッセージ			
CH 2 ■	印字なし、稼働時間印字、ON/OFFメッセージ、OFFメッセージ、ONメッセージ			
CH 3 ■	印字なし、稼働時間印字、ON/OFFメッセージ、OFFメッセージ、ONメッセージ			
CH 4 ■	印字なし、稼働時間印字、ON/OFFメッセージ、OFFメッセージ、ONメッセージ			
CH 5 ■	印字なし、稼働時間印字、ON/OFFメッセージ、OFFメッセージ、ONメッセージ			
CH 6 ■	印字なし、稼働時間印字、ON/OFFメッセージ、OFFメッセージ、ONメッセージ			
稼働時間換算	印字 ■あり、なし			
6点共通	換算値0.00001~9999.99			

CH1イベントメッセージ

文字列番号	1	2	3	4	5	6	7	8	9	10	11	12
コード												
ONメッセージ												
コード												
OFFメッセージ												

CH2イベントメッセージ

文字列番号	1	2	3	4	5	6	7	8	9	10	11	12
コード												
ONメッセージ												
コード												
OFFメッセージ												

CH3イベントメッセージ

文字列番号	1	2	3	4	5	6	7	8	9	10	11	12
コード												
ONメッセージ												
コード												
OFFメッセージ												

CH4イベントメッセージ

文字列番号	1	2	3	4	5	6	7	8	9	10	11	12
コード												
ONメッセージ												
コード												
OFFメッセージ												

CH5イベントメッセージ

文字列番号	1	2	3	4	5	6	7	8	9	10	11	12
コード												
ONメッセージ												
コード												
OFFメッセージ												

CH6イベントメッセージ

文字列番号	1	2	3	4	5	6	7	8	9	10	11	12
コード												
ONメッセージ												
コード												
OFFメッセージ												

5. 2 設定方法

●設定値を変更する

- ①設定モードの切替で、設定モードを選択します。（5. 2. 3項参照）
読み出しモードでは、設定値の変更はできません。
- ②下表より目的の設定項目を選び、表示の状態、FUNCTIONスイッチの番号を選択します。
- ③目的の設定項目を選択し、設定値を変更します。

●設定値の読み出し

- ①設定モードの切替で、読み出しモードを選択します。（5. 2. 3項参照）
- ②下表より目的の表示を選び、表示の状態、FUNCTIONスイッチの番号を選択します。
- ③目的の設定項目を選択し、設定値を読みます。

注) 操作を5分以上中断すると、自動的に測定モードに戻ります。

設定項目		表示状態	FUNCTION スイッチの番号	設定方法 参照	
1	表示の切替	時計表示 積算 A	0	5. 2. 4項	
2	設定モードの切替：読み出しモード／設定モード	積算 B 演算表示 稼働時間表示	F	5. 2. 3項	
3	日付の設定	時計表示	1	5. 3. 1項	
4	時刻の設定		2	5. 3. 2項	
5	時報モードの設定：毎時／6点／インターバル、稼働時間の印字		3	5. 3. 3項	
6	時報指定時刻の設定：6点指定時刻時		4	5. 3. 4項	
7	日報時刻の設定		5	5. 3. 5項	
8	月報時刻の設定		6	5. 3. 6項	
9	自動モードの設定：月報、日報、時報、の有無、印字モード		E	5. 3. 7項	
10	積算 A の積算名称の設定	積算 A 表示	1	5. 4. 1項	
11	積算 A の単位の設定		2	5. 4. 2項	
12	積算 A の積算小数点の設定		3	5. 4. 3項	
13	積算 A のパルス係数の設定		4	5. 4. 4項	
14	積算 A の積算初期値の設定		5	5. 4. 5項	
15	積算 A の積算印字をする／しないの設定		E	5. 4. 10項	
16	積算 B の積算名称の設定	積算 B 表示	1	5. 4. 1項	
17	積算 B の単位の設定		2	5. 4. 2項	
18	積算 B の積算小数点の設定		3	5. 4. 3項	
19	積算 B のパルス係数の設定		4	5. 4. 4項	
20	積算 B の積算初期値の設定		5	5. 4. 5項	
21	積算 B の積算印字をする／しないの設定		E	5. 4. 10項	
22	積算表示の切替	積算 A 表示	6	5. 4. 6項	
23	入力周波数レンジの設定	積算 B 表示	7	5. 4. 7項	
24	パルス出力の設定	演算表示	8	5. 4. 8項	
25	アナログ出力の設定（設定はできますがアナログ出力しません）		9	5. 4. 9項	
26	演算名称の設定	演算表示	1	5. 5. 1項	
27	演算式の設定		2	5. 5. 2項	
28	演算印字をする／しないの設定		E	5. 5. 3項	
29	稼働時間名称の設定	稼働時間表示	入力 1	1	5. 6. 1項
			入力 2	2	
			入力 3	3	
			入力 4	4	
			入力 5	5	
			入力 6	6	
30	稼働時間換算値の設定	イベント表示	7	5. 6. 2項	
31	イベントメッセージの設定		入力 1	8	5. 6. 3項
			入力 2	9	
			入力 3	A	
			入力 4	B	
			入力 5	C	
			入力 6	D	
32	稼働時間入力／イベント入力切替		E	5. 6. 4項	

5. 2. 1 使用するスイッチ

FUNCTIONスイッチ：設定項目の選択に使用します。

MODEスイッチ：設定開始、設定の終了、表示の変更を使用します。
FUNCTION 0以外の設定では、10秒間押し続けると、変更を行う項目の設定操作印字を行います。

SHIFTスイッチ：設定の変更、変更する桁の選択に使用します。

UPスイッチ：選択した桁のデータの変更に使用します。

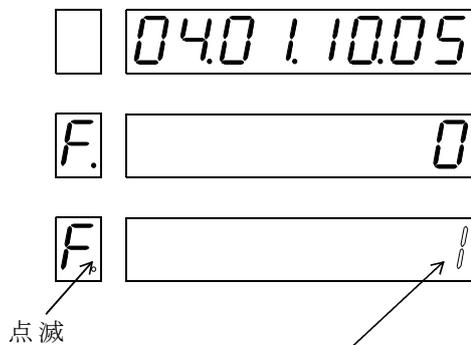
PRINTスイッチ：稼働時間換算値印字の小数点位置の指定に使用します。
積算、演算、稼働時間の印字名称設定、イベントメッセージの設定では、設定した文字列のテスト印字をします。

5. 2. 2 LED表示例



5. 2. 3 設定モードの切替

- ・設定データの読み出しモード又は設定モードの切替をします。
- ・読み出しモードは、設定の読み出し専用で、設定値の変更はできません。



- ① FUNCTIONスイッチを“F”にします。
- ② **MODE**スイッチを約3秒押し続けると、現在の設定を表示します。
- ③ **SHIFT**スイッチを押して、設定の変更モードに入ります。
- ④ **UP**スイッチを押して、モードを切り替えます。
例は、読み出しモードから設定モードに切り替えます。
- ⑤ **MODE**スイッチで時計表示（測定表示）に戻ります。

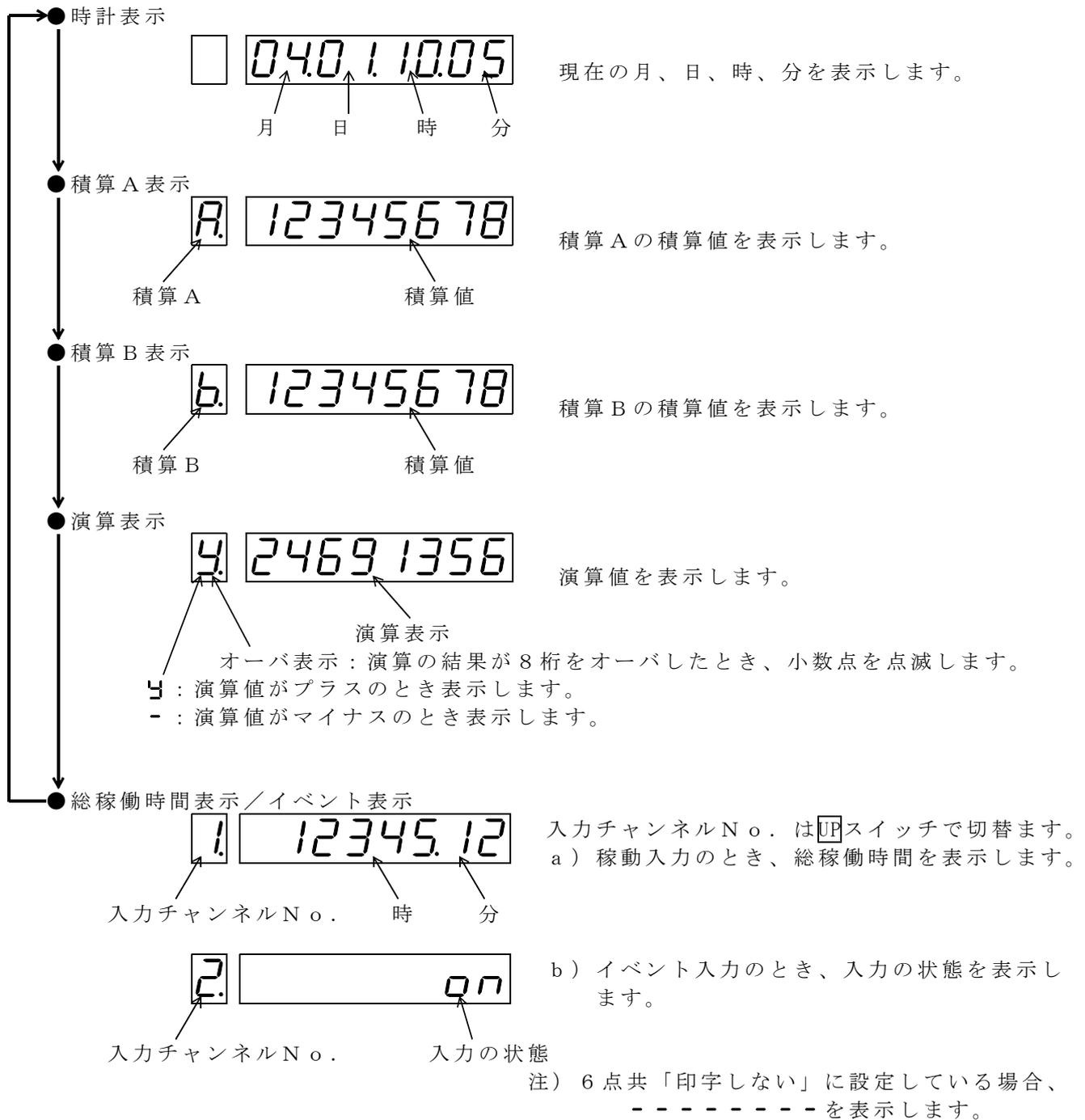
0	読み出しモード	：設定内容の確認ができます。
1	設定モード	：各種設定の変更ができます。

注) モード表示のDPは、0：読み出しモード時は点灯、1：設定モード時は点滅表示になります。
設定終了後は、他の設定を行う場合も同様になります。

5. 2. 4 表示の切替

FUNCTIONスイッチを“0”にすると表示の切替モードになります。

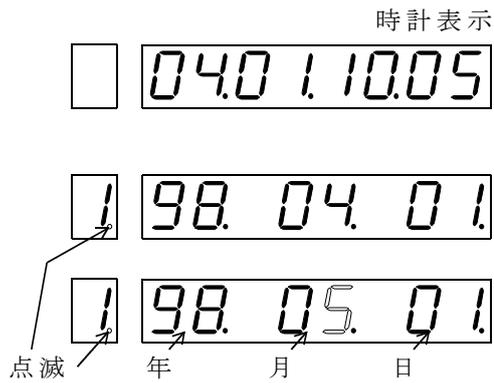
- ① FUNCTIONスイッチを“0”にします。
- ② **MODE**スイッチを押すたびに表示が切り替わります。



5. 3 時計表示時の設定

5. 3. 1 日付の設定

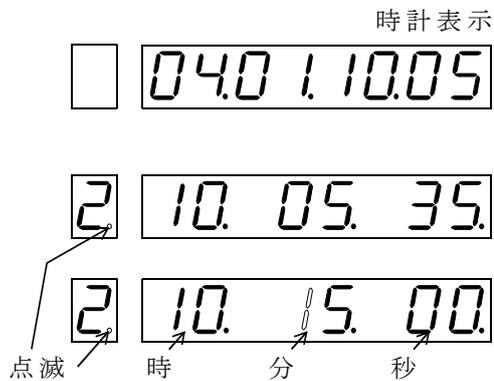
- ・カレンダー時計の年月日を設定します。年は、西暦の下2桁（00～99）を設定します。



- ① FUNCTIONスイッチを“0”にし、**MODE**スイッチで時計表示を選択します。
- ② FUNCTIONスイッチを“1”にします。
- ③ **MODE**スイッチを約3秒押すと、現在の年月日を表示します。（再度**MODE**スイッチを押すと時計表示に戻ります。）
- ④ **SHIFT**スイッチを押して、変更する桁を選択します。**UP**スイッチを押して、値を変更します。選択した桁は点滅します。例は、98年5月1日です。
- ⑤ **MODE**スイッチで時計表示に戻ります。

5. 3. 2 時刻の設定

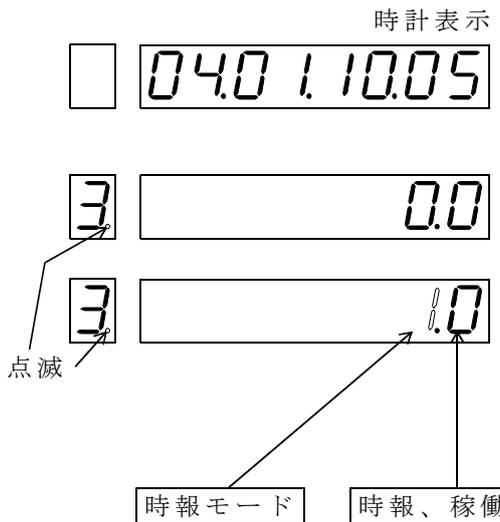
- ・カレンダー時計の時分を設定します。
- ・時は、24時間（0～23）設定です。秒の設定はできません。（00秒の設定になります。）



- ① FUNCTIONスイッチを“0”にし、**MODE**スイッチで時計表示を選択します。
- ② FUNCTIONスイッチを“2”にします。
- ③ **MODE**スイッチを約3秒押すと、現在の時刻を表示します。（再度**MODE**スイッチを押すと時計表示に戻ります。）
- ④ **SHIFT**スイッチを押して、変更する桁を選択します。**UP**スイッチを押して、値を変更します。選択した桁は点滅します。例は、10時15分00秒です。
- ⑤ **MODE**スイッチで時計表示に戻ります。

5. 3. 3 時報モードの設定

- ・ 毎時印字、指定時刻印字及びインターバル印字を選択します。
- ・ また時報の印字モード2の稼働時間印字のあり／なしを設定します。

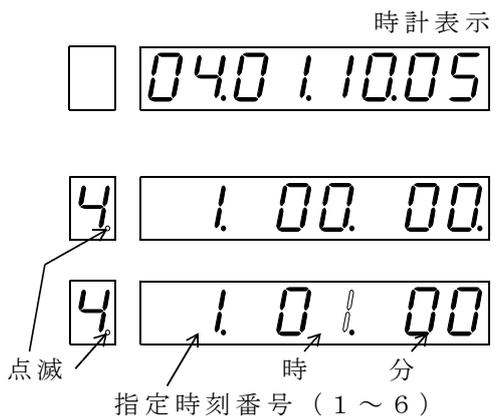


- ① FUNCTIONスイッチを“0”にし、**MODE**スイッチで時計表示を選択します。
- ② FUNCTIONスイッチを“3”にします。
- ③ **MODE**スイッチを約3秒押すと、現在の設定を表示します。
- ④ **SHIFT**スイッチを押して、変更する桁を選択します。
UPスイッチを押して、値を変更します。
選択した桁は点滅します。
例は、指定時刻、稼働時間の印字なしです。
- ⑤ **MODE**スイッチで時計表示に戻ります。

0	なし	稼働時間の印字なし	印字モード2の場合
1	あり	稼働時間の印字あり	
0	毎時	1時間（毎正時）ごとに印字	
1	指定時刻	指定した時刻に印字 時刻の設定方法は5. 3. 4項を参照してください。	
2	インターバル 1分	1分ごとに印字	
3	インターバル 3分	3分ごとに印字	
4	インターバル 5分	5分ごとに印字	
5	インターバル 10分	10分ごとに印字	
6	インターバル 30分	30分ごとに印字	

5. 3. 4 時報指定時刻の設定

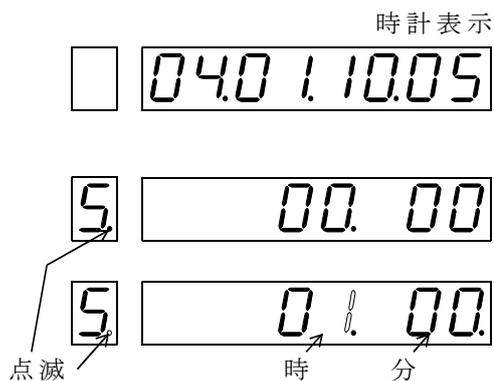
- ・ 6点の指定時刻の時分を設定します。6点の指定時刻の自動印字をするには5. 3. 3項の時報モードを“1”に設定し、5. 3. 7項の時報自動印字を“あり”に設定してください。
- ・ 指定時刻が1点の場合は、6点すべてを同時刻に設定してください。



- ① FUNCTIONスイッチを“0”にし、**MODE**スイッチで時計表示を選択します。
- ② FUNCTIONスイッチを“4”にします。
- ③ **MODE**スイッチを約3秒押すと、現在の設定を表示します。
- ④ **SHIFT**スイッチを押して、変更する桁を選択します。
UPスイッチを押して、値を変更します。
選択した桁は点滅します。
例は、指定時刻番号1の印字時刻を1時00分です。
- ⑤ **MODE**スイッチで時計表示に戻ります。

5. 3. 5 日報時刻の設定

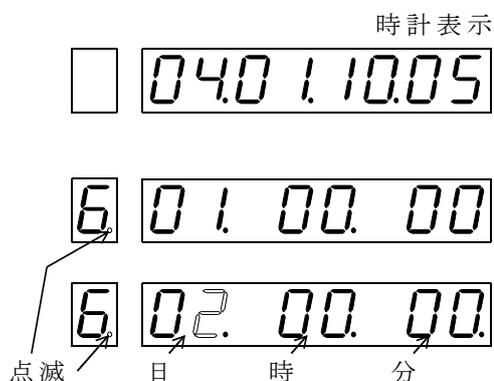
・日報印字する時分を設定します。日報の自動印字をするには5. 3. 7項の日報自動印字を“あり”に設定してください。



- ① FUNCTIONスイッチを“0”にし、**MODE**スイッチで時計表示を選択します。
- ② FUNCTIONスイッチを“5”にします。
- ③ **MODE**スイッチを約3秒押すと、現在の設定を表示します。
- ④ **SHIFT**スイッチを押して、変更する桁を選択します。
UPスイッチを押して、値を変更します。
選択した桁は点滅します。
例は、日報時刻が1時00分です。
- ⑤ **MODE**スイッチで時計表示に戻ります。

5. 3. 6 月報時刻の設定

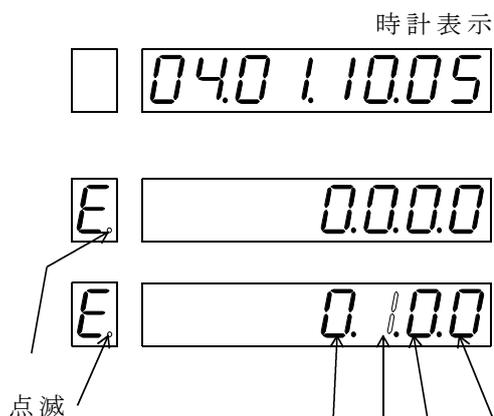
・月報印字する日付、時分を設定します。月報の自動印字をするには5. 3. 7項の日報自動印字を“あり”に設定してください。



- ① FUNCTIONスイッチを“0”にし、**MODE**スイッチで時計表示を選択します。
- ② FUNCTIONスイッチを“6”にします。
- ③ **MODE**スイッチを約3秒押すと、現在の設定を表示します。
- ④ **SHIFT**スイッチを押して、変更する桁を選択します。
UPスイッチを押して、値を変更します。
選択した桁は点滅します。
例は、月報時刻が2日00時00分です。
- ⑤ **MODE**スイッチで時計表示に戻ります。

5. 3. 7 自動モードの設定

・月報、日報、時報の自動印字のあり／なしと、時報の印字モードの切替を表示器の桁ごとにそれぞれ設定します。



- ① FUNCTIONスイッチを“0”にし、**MODE**スイッチで時計表示を選択します。
- ② FUNCTIONスイッチを“E”にします。
- ③ **MODE**スイッチを約3秒押すと、現在の設定を表示します。
- ④ **SHIFT**スイッチを押して、変更する桁を選択します。
UPスイッチを押して、値を変更します。
選択した桁は点滅します。
- ⑤ **MODE**スイッチで時計表示に戻ります。

0	なし	時報自動印字
1	あり	
0	なし	日報自動印字
1	あり	
0	なし	月報自動印字
1	あり	
0	印字モード1	印字モード
1	印字モード2	

5. 4 積算 A、B 表示時の設定

5. 4. 1 積算名称の設定

- ・積算名称を英数カナ文字、6文字以内を1文字ずつコードで入力します。
- ・積算 A と積算 B の名称を個別に設定できます。



- ① FUNCTIONスイッチを“0”にし、**MODE**スイッチで積算 A または積算 B 表示を選択します。例は積算 A を選択しています。
- ② FUNCTIONスイッチを“1”にします。
- ③ **MODE**スイッチを約 3 秒押すと、文字列番号 1 のコードを表示します。
- ④ **SHIFT**スイッチを押して、変更する桁を選択します。
UPスイッチを押して、値を変更します。
選択した桁は点減します。
例は、文字列番号 2 に“キ”と設定。
- ⑤ **MODE**スイッチで測定モードに戻ります。

設定例

文字列番号	1	2	3	4	5	6
文字コード	b E	b 7	b b	d d	5 F	4 1
文字	セ	キ	サ	ン	—	A

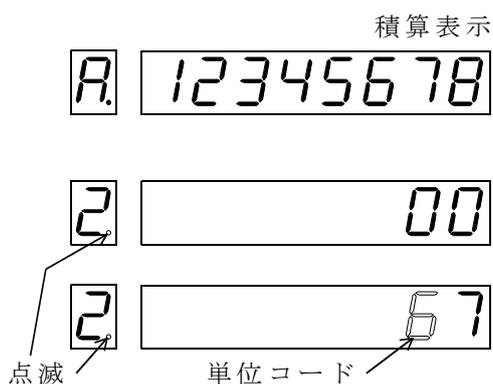
文字列番号 1 → 2 → 3 → 4 → 5 → 6 → 1 の順で文字列を設定。

注 1) 設定中に **PRINT**スイッチを押すと、積算名称の文字コードと文字列を印字します。

注 2) 設定モードに入り、さらに 10 秒間 **MODE**スイッチを押し続けると、設定項目の概要と文字コード表を印字します。

5. 4. 2 単位の設定

- ・積算値に付加する単位を設定します。
- ・積算 A と積算 B の単位を個別に設定できます。
- ・演算印字する場合、積算 A、積算 B の単位を同じにしてください。



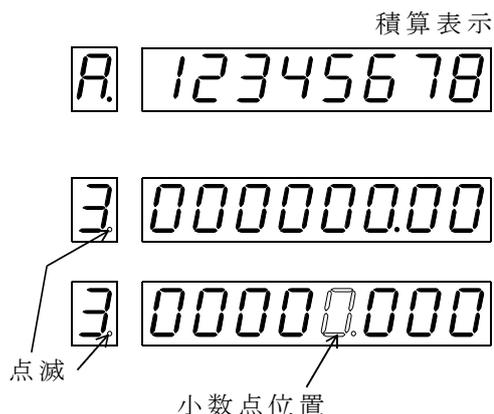
- ① FUNCTIONスイッチを“0”にし、**MODE**スイッチで積算 A または積算 B 表示を選択します。例は積算 A を選択しています。
- ② FUNCTIONスイッチを“2”にします。
- ③ **MODE**スイッチを約 3 秒押すと、現在のコードを表示します。
- ④ **SHIFT**スイッチを押して、変更する桁を選択します。
UPスイッチを押して、値を変更します。
選択した桁は点減します。
例は、m³に設定。
- ⑤ **MODE**スイッチで測定モードに戻ります。

コード	単位
6 7	m ³

注) 設定モードに入り、さらに 10 秒間 **MODE**スイッチを押し続けると、設定項目の概要と単位コードを印字します。

5. 4. 3 積算小数点の設定

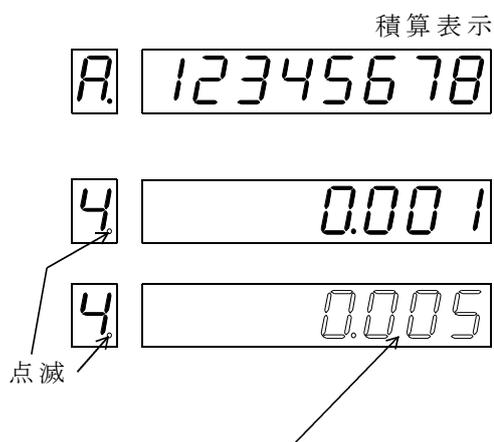
- ・積算値の表示、印字時の小数点位置を設定します。
- ・演算印字する場合、積算A、積算Bの小数点位置を同じにしてください。
- ・積算値に付加する単位を設定します。



- ① FUNCTIONスイッチを“0”にし、**MODE**スイッチで積算A又は積算B表示を選択します。例は積算Aを選択しています。
- ② FUNCTIONスイッチを“3”にします。
- ③ **MODE**スイッチを約3秒押すと、現在の小数点位置を表示します。
- ④ **SHIFT**スイッチを押し、続いて **UP**スイッチを押して、小数点位置を変更します。選択した桁は点滅します。例は、 10^2 桁から 10^3 桁に変更。
- ⑤ **MODE**スイッチで測定モードに戻ります。

5. 4. 4 パルス係数の設定

- ・1パルス当たりのカウント数を設定します。積算Aと積算Bのパルス係数は、個別に設定できます。

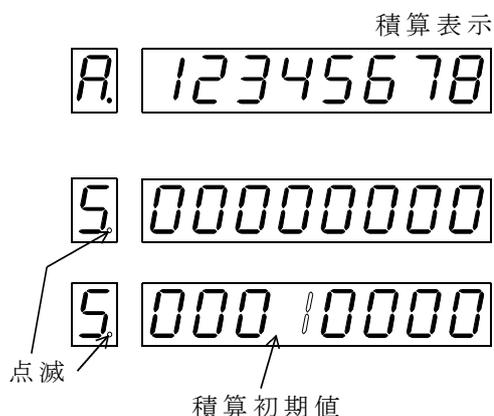


- ① FUNCTIONスイッチを“0”にし、**MODE**スイッチで積算A又は積算B表示を選択します。例は積算Aを選択しています。
- ② FUNCTIONスイッチを“4”にします。
- ③ **MODE**スイッチを約3秒押すと、現在の係数を表示します。
- ④ **SHIFT**スイッチを押し、続いて **UP**スイッチを押して、係数を変更します。例は、000.1から0.005に変更。
- ⑤ **MODE**スイッチで測定モードに戻ります。

パルス係数 $\times 0.001 \rightarrow \times 0.005 \rightarrow \times 0.01 \rightarrow \times 0.05 \rightarrow \times 0.1 \rightarrow \times 0.5 \rightarrow \times 1$
 $\rightarrow \times 5 \rightarrow \times 10 \rightarrow \times 50 \rightarrow \times 100 \rightarrow \times 0.001$ の順で係数を選択

5. 4. 5 積算初期値の設定

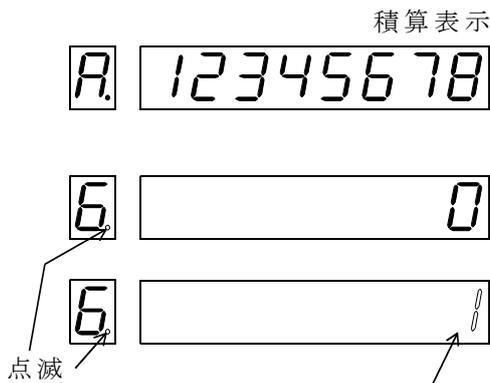
- ・時報、日報、月報の積算開始時の積算値を設定します。
- ・積算Aと積算Bの積算初期値は個別に設定できます。
- ・設定範囲：0～9999999の8桁



- ① FUNCTIONスイッチを“0”にし、**MODE**スイッチで積算A又は積算B表示を選択します。例は積算Aを選択しています。
 - ② FUNCTIONスイッチを“5”にします。
 - ③ **MODE**スイッチを約3秒押すと、00000000表示します。
 - ④ **SHIFT**スイッチを押して変更操作に入り、変更する桁を選択します。**UP**スイッチを押して、値を変更します。選択した桁は点滅します。例は、0から10000に変更。
 - ⑤ **MODE**スイッチで測定モードに戻ります。
- 注) 変更操作で、表示が点滅に入ると、⑤の操作で初期値に変更されます。

5. 4. 6 積算表示の切替の設定

- ・時報、日報、月報又は総積算表示の切替をします。



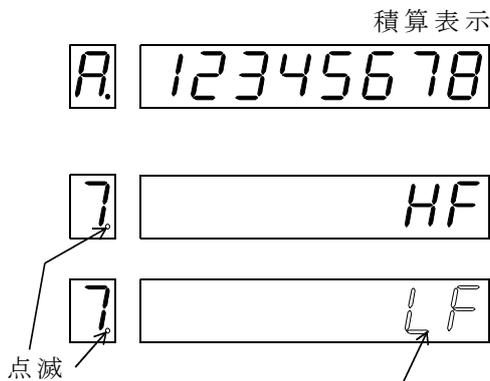
- ① FUNCTIONスイッチを“0”にし、**MODE**スイッチで積算A又は積算B表示を選択します。例は積算Aを選択しています。
- ② FUNCTIONスイッチを“6”にします。
- ③ **MODE**スイッチを約3秒押すと、現在の番号を表示します。
- ④ **SHIFT**スイッチを押し、続いて**UP**スイッチを押して、値を変更します。
例は、時報表示から日報表示に変更。
- ⑤ **MODE**スイッチで測定モードに戻ります。

0	時報を表示
1	日報を表示
2	月報を表示
3	総積算を表示

0 → 1 → 2 → 3 → 0 の順で選択

5. 4. 7 入力周波数レンジの設定

- ・入力パルスの周波数レンジを切替えます。
- ・周波数レンジの設定は、入力パルスが接点で使用する場合はL F（低速）レンジのみとし、H F（高速）で仕様する場合はオープンコレクタを使用ください。



- ① FUNCTIONスイッチを“0”にし、**MODE**スイッチで積算A又は積算B表示を選択します。例は積算Aを選択しています。
- ② FUNCTIONスイッチを“7”にします。
- ③ **MODE**スイッチを約3秒押すと、現在のレンジを表示します。
- ④ **SHIFT**スイッチを押すと、表示が点減します。
UPスイッチを押して、レンジを選択します。
例は、H F（高速）レンジからL F（低速）レンジに変更。
- ⑤ **MODE**スイッチで測定モードに戻ります。

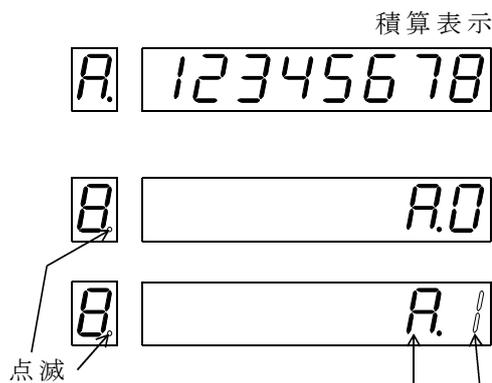
H F	高速レンジ：パルス幅 1250Hz MAX ON・OFF時間共に 400 μs 以上
L F	低速レンジ：パルス幅 100Hz MAX ON・OFF時間共に 5ms 以上

5. 4. 8 パルス出力の設定

- ・積算カウントに同期した、パルスを出力します。
- ・出力パルス幅：出力周波数に応じたパルス幅を選択してください。
出力パルス幅は、出力周期（ $1 \div$ 出力周波数）より広くなならないように選択してください。出力周期が出力パルス幅より狭い場合は出力は連続ONしパルス出力になりません。

出力周波数	パルス幅
500 ~ 1 kHz	50 μ s
10 ~ 500 Hz	1 ms
5 ~ 10 Hz	50 ms
0 ~ 5 Hz	100 ms

- ・パルス係数と入力（積算カウント）の関係は次の様になります。
パルス係数が1以下の時、積算1に対して1パルス出力します。
パルス係数が1より大きい時、1パルス入力に対して1パルス出力します。
- ・出力の選択：積算A又は、積算Bのどちらかを選択して出力します。

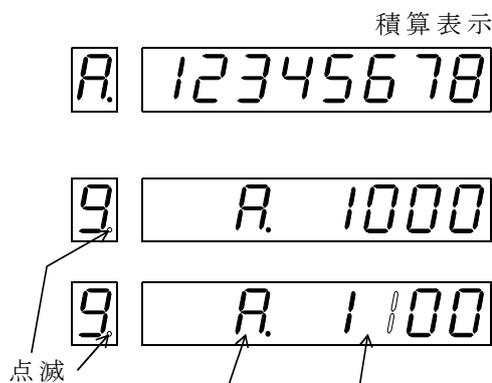


- ① FUNCTIONスイッチを“0”にし、MODEスイッチで積算A又は積算B表示を選択します。例は積算Aを選択しています。
- ② FUNCTIONスイッチを“8”にします。
- ③ MODEスイッチを約3秒押すと、現在の設定を表示します。
- ④ SHIFTスイッチを押すと、表示が点滅します。UPスイッチを押して、値を選択します。例は、積算Aの出力50 μ sから積算Aの1msに変更。
- ⑤ MODEスイッチで測定モードに戻ります。

0	50 μ s	出力パルス幅
1	1 ms	
2	50 ms	
3	100 ms	
A	積算Aに同期して出力	出力の選択
b	積算Bに同期して出力	

5. 4. 9 アナログ出力の設定（設定はできますが、アナログ出力しません。）

- ・アナログ出力の最大値を瞬時値最大周波数（10～1250 Hzの範囲）で設定します。
また、出力を積算A又は積算Bとするかの選択をします。



- ① FUNCTIONスイッチを“0”にし、MODEスイッチで積算A又は積算B表示を選択します。例は積算Aを選択しています。
- ② FUNCTIONスイッチを“9”にします。
- ③ MODEスイッチを約3秒押すと、現在の状態を表示します。
- ④ SHIFTスイッチを押して、変更する桁を選択します。UPスイッチを押して、値を変更します。例は、瞬時値最大周波数を1000 Hzから1100 Hzに変更。
- ⑤ MODEスイッチで測定モードに戻ります。

	10 ~ 1250 Hz	最大入力周波数を設定	瞬時値最大周波数
A	積算Aに対して出力	出力の選択	
b	積算Bに対して出力		

5. 4. 10 積算印字をする／しないの設定

- ・手動印字、自動印字、月報メモリー印字のときに、積算値を印字する／しないを設定します。積算 A と積算 B の設定を個別にします。

積算表示

- ① FUNCTIONスイッチを“0”にし、**MODE**スイッチで積算 A 又は積算 B 表示を選択します。例は積算 A を選択しています。
- ② FUNCTIONスイッチを“E”にします。
- ③ **MODE**スイッチを約 3 秒押すと、現在の設定を表示します。
- ④ **SHIFT**スイッチを押すと、表示が点滅します。
UPスイッチを押して、値を選択します。
例は、積算 A の積算値を“印字しない”から“印字する”に変更。
- ⑤ **MODE**スイッチで測定モードに戻ります。

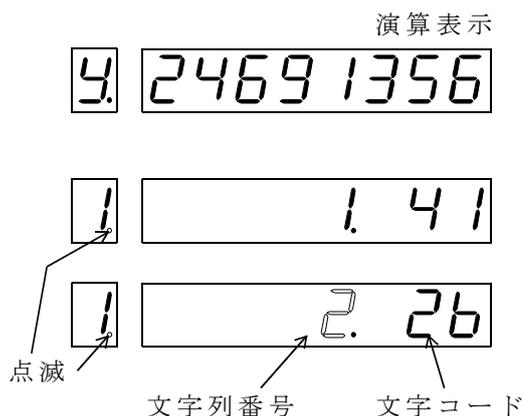
0	印字しない
1	印字する

注) 積算 A、積算 B 両方共に“印字しない”に設定すると、演算印字もしません。

5. 5 演算表示時の設定

5. 5. 1 演算名称の設定

- ・演算名称を英数カナ文字、6文字以内を1文字ずつコードで入力します。



- ① FUNCTIONスイッチを“0”にし、**MODE**スイッチで演算表示を選択します。
- ② FUNCTIONスイッチを“1”にします。
- ③ **MODE**スイッチを約3秒押すと、文字列番号1のコードを表示します。
- ④ **SHIFT**スイッチを押して、変更する桁を選択します。
UPスイッチを押して、値を選択します。
選択した桁は点滅します。
例は、文字列番号2に“+”と設定。
- ⑤ **MODE**スイッチで測定モードに戻ります。

設定例

文字列番号	1	2	3	4	5	6
文字コード	4 1	2 b	4 2	2 0	2 0	2 0
文字	A	+	B			

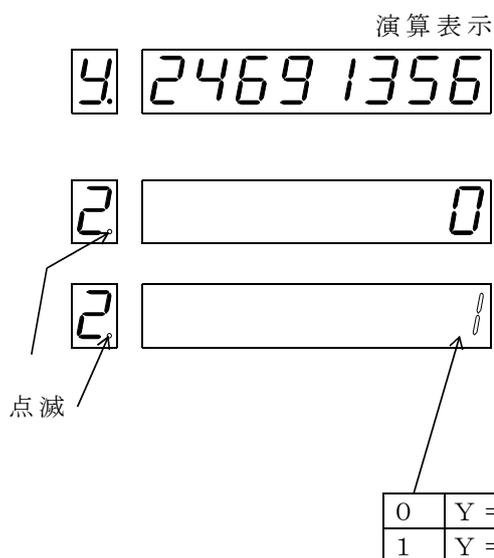
文字列番号 1 → 2 → 3 → 4 → 5 → 6 → 1 の順で文字列を設定。

注1) 設定中に**PRINT**スイッチを押すと、演算名称の文字コードと文字列を印字します。

注2) 設定モードに入り、さらに10秒間**MODE**スイッチを押し続けると、設定項目の概要と文字コード表を印字します。

5. 5. 2 演算式の設定

- ・演算式を選択します。
- ・式は、 $Y = A + B$ 、 $Y = A - B$

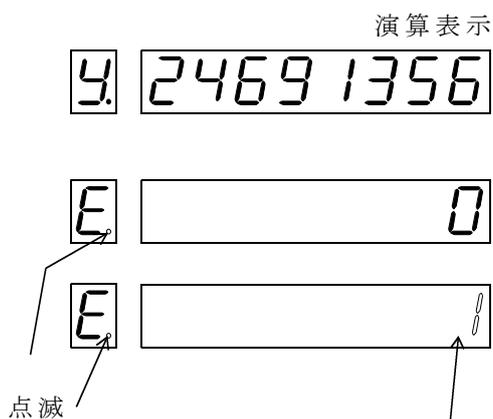


- ① FUNCTIONスイッチを“0”にし、**MODE**スイッチで演算表示を選択します。
- ② FUNCTIONスイッチを“2”にします。
- ③ **MODE**スイッチを約3秒押すと、現在の設定を表示します。
- ④ **SHIFT**スイッチを押すと、表示が点滅します。
UPスイッチを押して、値を選択します。
例は、 $A + B$ を $A - B$ に変更。
- ⑤ **MODE**スイッチで測定モードに戻ります。

A = 積算 A の積算値
B = 積算 B の積算値

5. 5. 3 演算印字をする／しないの設定

・手動印字、自動印字、月報メモリー印字のとき、演算値を印字する／しないを設定します。



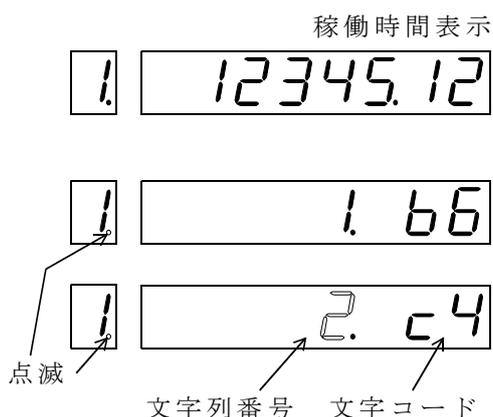
- ① FUNCTIONスイッチを“0”にし、**MODE**スイッチで演算表示を選択します。
- ② FUNCTIONスイッチを“E”にします。
- ③ **MODE**スイッチを約3秒押すと、現在の設定を表示します。
- ④ **SHIFT**スイッチを押すと、表示が点滅します。
UPスイッチを押して、値を選択します。
例は、“印字しない”から“印字する”に変更。
- ⑤ **MODE**スイッチで測定モードに戻ります。

0	印字しない
1	印字する

5. 6 稼働時間表示時の設定の設定

5. 6. 1 稼働時間名称の設定

- ・稼働時間の名称を英数カナ文字、6文字以内を1文字ずつコードで入力します。
- ・稼働入力1～6CHの名称は、FUNCTIONスイッチ1～6で設定します。



- ① FUNCTIONスイッチを“0”にし、**MODE**スイッチで稼働時間表示を選択します。
- ② 稼働時間入力1に設定する場合は、FUNCTIONスイッチを“1”にします。
- ③ **MODE**スイッチを約3秒押すと、文字列番号1のコードを表示します。
- ④ **SHIFT**スイッチを押して、変更する桁を選択します。
UPスイッチを押して、値を選択します。
選択した桁は点滅します。
例は、文字列番号2に“ト”と設定。
- ⑤ FUNCTIONスイッチを“2”から“6”に順次切り替え、各CHの名称を設定します。
- ⑥ **MODE**スイッチで測定モードに戻ります。

設定例

文字列番号	1	2	3	4	5	6
文字コード	b 6	c 4	d E	b 3	2 0	3 1
文字	カ	ト	ゝ	ウ		1

1 → 2 → 3 → 4 → 5 → 6 → 1 の順で文字列を設定。

注1) 設定中に**PRINT**スイッチを押すと、稼働時間名称の文字コードと文字列を印字します。

注2) 設定モードに入り、さらに10秒間**MODE**スイッチを押し続けると、文字コード表を印字します。

5. 6. 2 稼働時間換算値の設定

- 稼働時間と換算値で流量などの換算量を印字します。
式) 換算量 = 換算値 × 稼働時間 (分換算)
- 稼働時間の1分間当たりの流量値などの換算値を設定、及び換算量印字のあり/なしを選択します。
- 換算値は各入力共通です。
- 換算値の範囲: 0.00001 ~ 9999.99

稼働時間表示

0.00001 ~ 9999.99		1分間当たりの換算値を設定
0	換算量を印字しません。	
1	換算量を印字します。	

- FUNCTIONスイッチを“0”にし、**MODE**スイッチで稼働時間表示を選択します。
- FUNCTIONスイッチを“7”にします。
- MODE**スイッチを約3秒押すと、文字列番号1のコードを表示します。
- SHIFT**スイッチを押して、変更する桁を選択します。
UPスイッチを押して、値を選択します。
選択した桁は点滅します。
例は、1.00から2.00に変更。
- MODE**スイッチで測定モードに戻ります。

5. 6. 3 イベントメッセージの設定

- イベント入力がOFF→ON、及びON→OFFに変化した時に印字するメッセージを設定をします。
- メッセージを英数カナ文字、12文字以内を1文字ずつコードで入力します。
- イベント入力1~6CHのメッセージは、FUNCTIONスイッチ8~Dで設定します。

稼働時間表示

- FUNCTIONスイッチを“0”にし、**MODE**スイッチで稼働時間表示を選択します。
- FUNCTIONスイッチを“8”にします。
- MODE**スイッチを約3秒押すと、文字列番号1のコードを表示します。
- SHIFT**スイッチを押して、変更する桁を選択します。
UPスイッチを押して、値を選択します。
選択した桁は点滅します。
- FUNCTIONスイッチを“9”から“D”に順次切り替え、各CHのメッセージを設定します。
- MODE**スイッチで測定モードに戻ります。

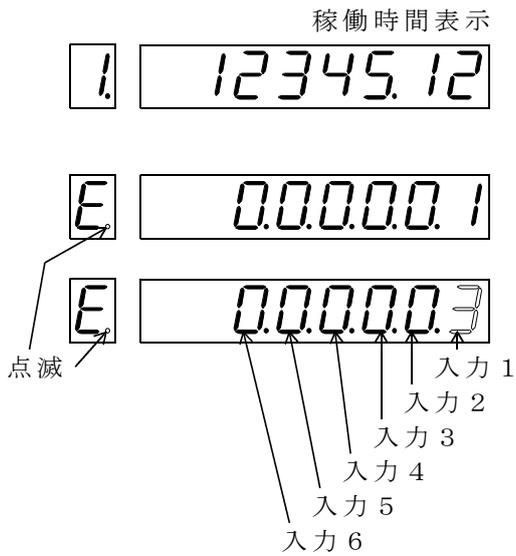
	文字列番号	1	2	3	4	5	6	7	8	9	10	11	12
OFF→ONメッセージ	文字コード	cE	dF	dd	cc	dF	2d	31	20	b7	c4	dE	b3
	文字	ホ	°	ン	フ	°	-	1		キ	ト	°	ウ
ON→OFFメッセージ	文字コード	cE	dF	dd	cc	dF	2d	31	20	c3	b2	bc	20
	文字	ホ	°	ン	フ	°	-	1		テ	イ	シ	

1→2→3→4→5→6→7→8→9→10→11→12→1の順で文字列を設定。

- 注1) 範囲外の設定をすると、設定モードからは抜けられません。
 注2) 設定中に**PRIN**スイッチを押すと、メッセージの文字コードと文字列を印字します。
 注3) 設定モードに入り、さらに10秒間**MODE**スイッチを押し続けると、文字コード表を印字します。

5. 6. 4 稼働時間入力／イベント入力の切替

- ・ 1～6 CHの稼働時間／イベント入力の切替、及びイベント印字を行うエッジを表示器の桁ごとに設定します。



- ① FUNCTIONスイッチを“0”にし、**MODE**スイッチで稼働時間表示を選択します。
- ② FUNCTIONスイッチを“E”にします。
- ③ **MODE**スイッチを約3秒押すと、現在の設定を表示します。
- ④ **SHIFT**スイッチを押して、変更する桁を選択します。
UPスイッチを押して、値を選択します。
選択した桁は点滅します。
例は、入力1を稼働時間入力からイベント入力(ON→OFF)に変更。
- ⑤ **MODE**スイッチで測定モードに戻ります。

番号	機能
0	印字なし
1	稼働時間入力
2	イベント入力 ON→OFF、OFF→ON時に印字
3	イベント入力 ON→OFF時に印字
4	イベント入力 OFF→ON時に印字

5. 7 工場出荷時の設定

工場出荷時は下記データになっています。ただし、カレンダー時計はセットされています。

表示	初期値データ	設定表示	
時刻表示	カレンダー時計 0年1月1日12時0分	1 00 01 01 2 12 00 00	
	時報の稼働時間の印字 0 (印字しない) 時報モード 0 (毎時)	3 00	
	時報の設定 0時0分 (6点)	4 1 00 00 4 2 00 00 4 3 00 00 4 4 00 00 4 5 00 00 4 6 00 00	
	日報の設定 0時0分	5 00 00	
	月報の設定 1日0時0分	6 01 00 00	
	印字項目の設定 印字モード 0 (モード1) 月報自動印字 1 (印字する) 日報自動印字 1 (印字する) 時報自動印字 1 (印字する)	E 0 1 1 1	
	積算表示	積算Aの印字名称 セキサン A 番号 コード 文字 1 b E セ 2 b 7 キ 3 b b サ 4 d d ン 5 5 F ー 6 4 1 A	1 1 bE 1 2 b7 1 3 bb 1 4 dd 1 5 5F 1 6 41
		積算Bの印字名称 セキサン B 番号 コード 文字 1 b E セ 2 b 7 キ 3 b b サ 4 d d ン 5 5 F ー 6 4 2 B	1 1 bE 1 2 b7 1 3 bb 1 4 dd 1 5 5F 1 6 42
単位の設定 積算A 6 7 (m ³) 積算B 6 7 (m ³)		2 67	
小数点の設定 積算A DP0 (小数点なし) 積算B DP0 (小数点なし)		3 00000000	
パルス係数の設定 積算A × 1 積算B × 1		4 1	
積算表示の設定 0 (時報表示)		6 0	
入力フィルタの設定 L F		7 LF	
パルス出力の設定 積算Aに同期 パルス幅 1 m s		8 A 1	
アナログ出力の設定 積算Aに同期 最大入力周波数 1 0 0 H z		9 A 0 100	
印字項目の設定 積算A 1 (印字する) 積算B 1 (印字する)		E 1	

注)

注) 設定はできますが、アナログ出力しません。

表示	初期値データ	設定表示
演算表示	演算の印字名称 A + B 番号 コード 文字 1 4 1 A 2 2 b + 3 4 2 B 4 2 0 5 2 0 6 2 0	1 1 4 1 1 2 b + 1 4 2 B 1 2 0 1 2 0 1 2 0
	演算の設定 0 (A + B)	2 0
	印字項目の設定 0 (印字しない)	E 0
稼働時間表示	稼働時間 1 の名称 カトゝウ 1 番号 コード 文字 1 b 6 カ 2 c 4 ト 3 d E ゝ 4 b 3 ウ 5 5 F _ 6 3 1 1	1 1 b 6 1 2 c 4 1 3 d E 1 4 b 3 1 5 5 F 1 6 3 1
	稼働時間 2 の名称 カトゝウ__2	
	稼働時間 3 の名称 カトゝウ__3	
	稼働時間 4 の名称 カトゝウ__4	
	稼働時間 5 の名称 カトゝウ__5	
	稼働時間 6 の名称 カトゝウ__6	
	稼働時間換算値 の設定 換算値 1. 0 0	7. 0. 000 100
	イベント 1 メッセージ ON→OFF OFF→ON 番号 コード 文字 コード 文字 1 4 3 C 4 3 C 2 4 8 H 4 8 H 3 3 1 1 3 1 1 4 b 2 イ b 2 イ 5 c d へ c d へ 6 d E ゝ d E ゝ 7 d d ン d d ン 8 c 4 ト c 4 ト 9 c c フ c A ハ 1 0 A F ツ A F ツ 1 1 b 7 キ b E セ 1 2 2 0 b 2 イ	8 0 1 4 3 4 3 8 0 2 4 8 4 8 8 0 3 3 1 3 1 8 0 4 b 2 イ b 2 イ 8 0 5 c d へ c d へ 8 0 6 d E ゝ d E ゝ 8 0 7 d d ン d d ン 8 0 8 c 4 ト c 4 ト 8 0 9 c c フ c A ハ 8 1 0 A F ツ A F ツ 8 1 1 b 7 キ b E セ 8 1 2 2 0 b 2 イ
	イベント 2 メッセージ CH2イベントフッキ	ON→OFF OFF→ON CH2イベントハッセイ
	イベント 3 メッセージ CH3イベントフッキ	CH3イベントハッセイ
イベント 4 メッセージ CH4イベントフッキ	CH4イベントハッセイ	
イベント 5 メッセージ CH5イベントフッキ	CH5イベントハッセイ	
イベント 6 メッセージ CH6イベントフッキ	CH6イベントハッセイ	
稼働時間入力/イベント入力切替 入力 1 1 (稼働時間) 入力 2 1 (稼働時間) 入力 3 1 (稼働時間) 入力 4 2 (イベントON→OFF, OFF→ON) 入力 5 2 (イベントON→OFF, OFF→ON) 入力 6 2 (イベントON→OFF, OFF→ON)	E 2. 2. 2. 1. 1. 1.	
データの確認モード/設定モード 確認モード 0	F 0	

6. コード表

6. 1 単位コード表

設定モードで単位入力する時に、印字したい単位に対応するコードを設定します。0～99まで

UNIT	単位	UNIT	単位	UNIT	単位	UNIT	単位
0		26	z	52	Z	78	lm・s
1	a	27	A	53	°	79	cal
2	b	28	B	54	μ	80	kcal
3	c	29	C	55	%	81	Mcal
4	d	30	D	56	時	82	Gcal
5	e	31	E	57	分	83	Sv
6	f	32	F	58	秒	84	rem
7	g	33	G	59	Ω	85	mol
8	h	34	H	60	\$	86	Gy
9	i	35	I	61	cm	87	rad
10	j	36	J	62	km	88	cc
11	k	37	K	63	mm	89	Nm ³
12	l	38	L	64	kg	90	Nl
13	m	39	M	65	mg	91	Nkl
14	n	40	N	66	min	92	kW
15	o	41	O	67	m ³	93	A・h
16	p	42	P	68	ml	94	kA・h
17	q	43	Q	69	kl	95	MW・h
18	r	44	R	70	W・s	96	W・min
19	s	45	S	71	W・h	97	
20	t	46	T	72	kW・h	98	
21	u	47	U	73	Ws	99	
22	v	48	V	74	Wh		
23	w	49	W	75	kWh		
24	x	50	X	76	Ah		
25	y	51	Y	77	Lx・s		

6. 2 文字コード表

設定モードで文字入力する時に、入力したい文字に対応するコードを設定します。
カナ

文字	コード	文字	コード	文字	コード	文字	コード	文字	コード	文字	コード	文字	コード	文字	コード
ア	b 1	カ	b 6	サ	b b	タ	c 0	ナ	c 5	ハ	c A	マ	c F	ヤ	d 4
イ	b 2	キ	b 7	シ	b c	チ	c 1	ニ	c 6	ヒ	c b	ミ	d 0	ユ	d 5
ウ	b 3	ク	b 8	ス	b d	ツ	c 2	ヌ	c 7	フ	c c	ム	d 1	ヨ	d 6
エ	b 4	ケ	b 9	セ	b E	テ	c 3	ネ	c 8	ヘ	c d	メ	d 2	ワ	d c
オ	b 5	コ	b A	ソ	b F	ト	c 4	ノ	c 9	ホ	c E	モ	d 3	ン	d d

ア	A 7	ヲ	A 6
イ	A 8	ヤ	A c
ウ	A 9	ユ	A d
エ	A A	ヨ	A E
オ	A b	ツ	A F

数字

文字	コード
0	3 0
1	3 1
2	3 2
3	3 3
4	3 4
5	3 5
6	3 6
7	3 7
8	3 8
9	3 9

英字

文字	コード	文字	コード	文字	コード	文字	コード
A	4 1	N	4 E	a	6 1	n	6 E
B	4 2	O	4 F	b	6 2	o	6 F
C	4 3	P	5 0	c	6 3	p	7 0
D	4 4	Q	5 1	d	6 4	q	7 1
E	4 5	R	5 2	e	6 5	r	7 2
F	4 6	S	5 3	f	6 6	s	7 3
G	4 7	T	5 4	g	6 7	t	7 4
H	4 8	U	5 5	h	6 8	u	7 5
I	4 9	V	5 6	i	6 9	v	7 6
J	4 A	W	5 7	j	6 A	w	7 7
K	4 b	X	5 8	k	6 b	x	7 8
L	4 c	Y	5 9	l	6 c	y	7 9
M	4 d	Z	5 A	m	6 d	z	7 A

記号

文字	コード	文字	コード	文字	コード
SP	2 0	—	2 d	^	5 E
!	2 1	.	2 E	_	5 F
”	2 2	/	2 F	`	6 0
#	2 3	:	3 A	{	7 b
\$	2 4	;	3 b		7 c
%	2 5	<	3 c	}	7 d
&	2 6	=	3 d	~	7 E
'	2 7	>	3 E	。	A 1
(2 8	?	3 F	、	A 4
)	2 9	@	4 0	・	A 5
*	2 A	[5 b	°	d E
+	2 b	¥	5 c	°	d F
,	2 c]	5 d		

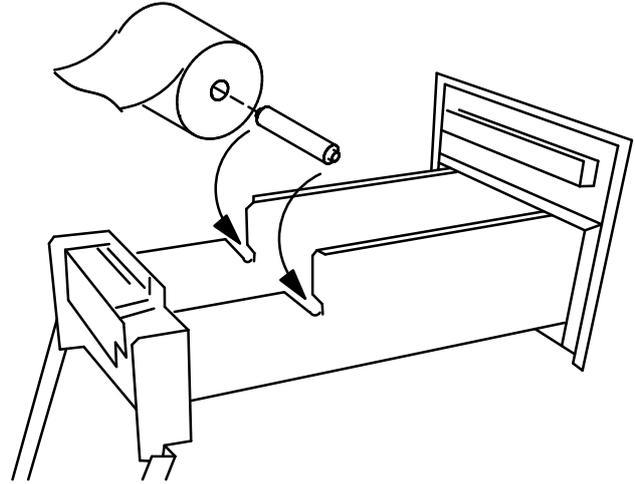
SPはスペース

注) 印刷の関係で字体は単位、文字共に印字と異なることがあります。

7. 記録紙の取付方法

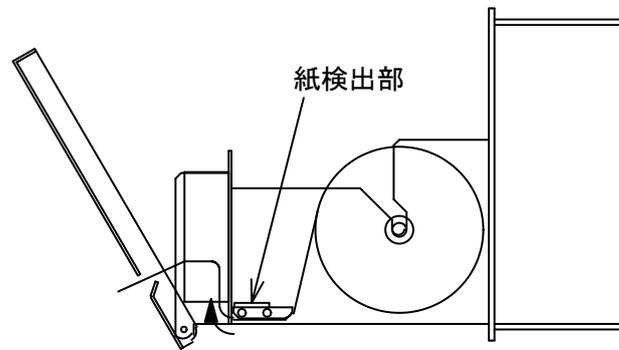
7. 1 ロール紙の取付け

- ① パネル前面のパネルねじを緩め、ホルダを引き出します。
ロール紙にロールシャフトを通しホルダに収納します。



- ② 紙検出部にロール紙を通し、下側より紙入れ口に差し込み、軽く押しながら F E E D スイッチを適当な長さ空送りするまで押し続けます。

- ③ 前面パネルの紙出し口にロール紙を通し F E E D スイッチを紙の緩みがなくなるまで押し続けます。



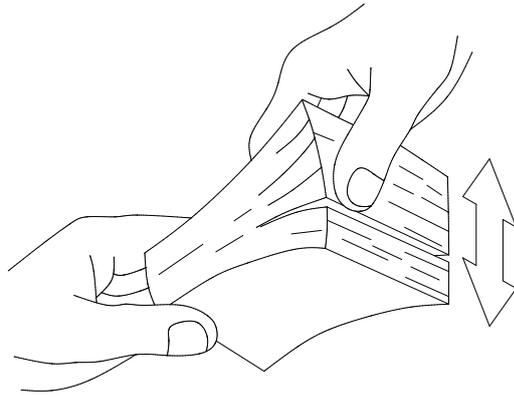
- ④ 前面パネルを押し、ホルダを本体側に押し込みパネルねじを締め付けます。
この時、ロール紙がケース内に絡まないように、ご注意ください。

- ⑤ 紙出し口から出ているロール紙を緩みを取る程度に軽く引っ張ります。
最後に、F E E D スイッチを押して、正常に紙送りするかご確認してください。

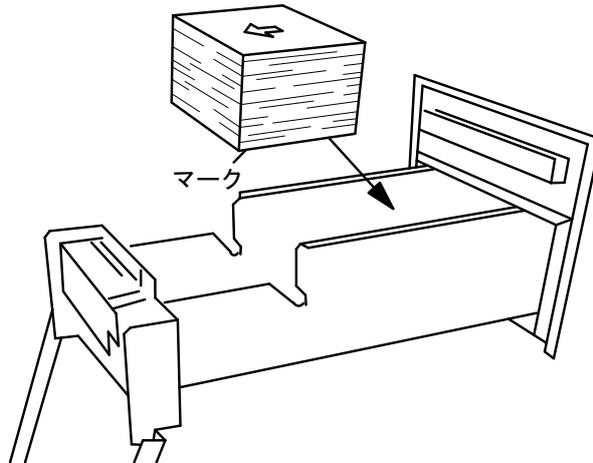
注) 本器の記録紙は専用のロール紙を使用しています。
記録紙が入用な時は弊社までご用命ください。
記録紙形名：5 8 6 0 - 0 1 - 0 0 2 (10巻入り)

7. 2 折り畳み紙の取付け

① 紙づまりの原因となるので、折り畳み紙をよくほぐします。

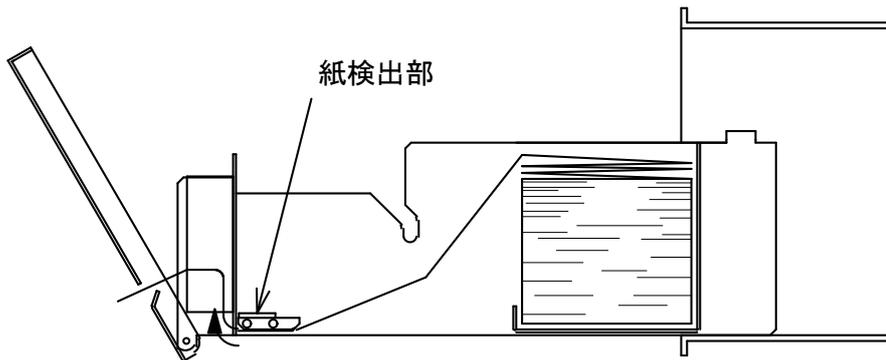


② パネル前面のパネルねじを緩め、ホルダを引き出します。
折り畳み紙の赤マークを右下側にしてホルダに収納します。



③ 紙検出部に紙を通し、下側より紙入れ口に差し込み、軽く押しながら F E E D スイッチを適当な長さ空送りするまで押し続けます。

④ 前面パネルの紙出し口に紙を通し F E E D スイッチを折り畳み紙の緩みがなくなるまで押し続けます。



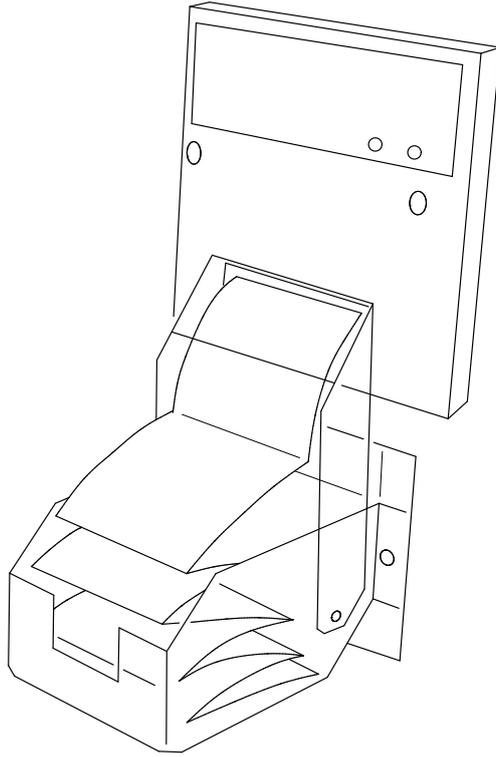
⑤ 前面パネルを押し、ホルダを本体側に押し込みパネルねじを締め付けます。
この時、紙がケース内に絡まないように、ご注意ください。

⑥ 紙出し口から出ている折り畳み紙を緩みを取る程度に軽く引っ張ります。
最後に、F E E D スイッチを押して、正常に紙送りするかご確認してください。

注) 本器の記録紙は専用の折り畳み紙を使用しています。
記録紙が入用な時は弊社までご用命ください。
記録紙形名：5 8 6 0 - 0 1 - 0 0 3 (10冊入り)

●受け皿（オプション）

- ① F E E Dスイッチを押して、受け皿の中へ4～5回折り畳まれる程度空送りしてください。



8. 記録紙及びインクリボンの交換

8. 1 記録紙の交換

記録紙に赤マークが見えると、記録紙が残り少なくなっていますので、新しい記録紙に交換してください。

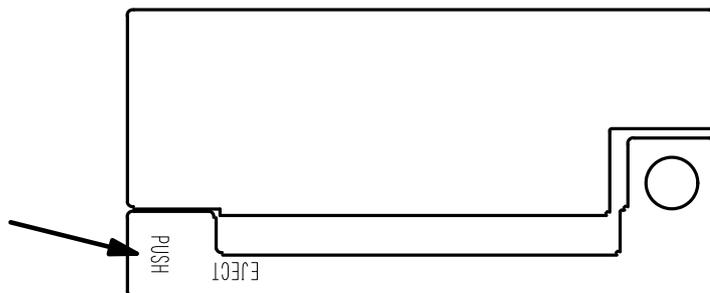
(記録紙の交換時に紙ぼこりの清掃をお願いします。)

8. 2 インクリボンの交換

印字が薄くなった場合新しいインクリボンに交換してください。

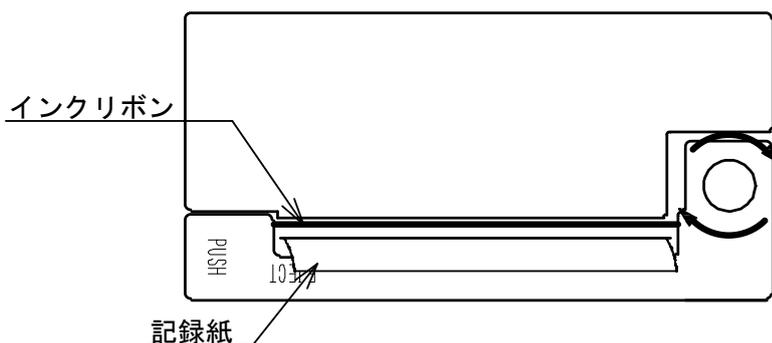
①取り外し

PUSH部分を押して外します。



②取付け

- i) インクリボンの左側から差し込みます。
- ii) 右端のボタンを矢印の方向に回しながら、カチッと音がするまで押し込みます。
- iii) インクリボンは記録紙の上側になります。

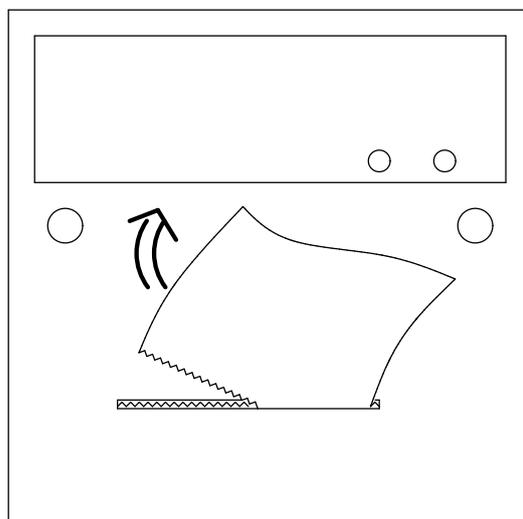


注) インクリボン装着は、記録紙を除去した状態で行ってください。装着時はインクリボンのリボン送りローラを矢印方向に回転して、リボンのたるみをなくしてから装着してください。

9. 記録紙のカットについて

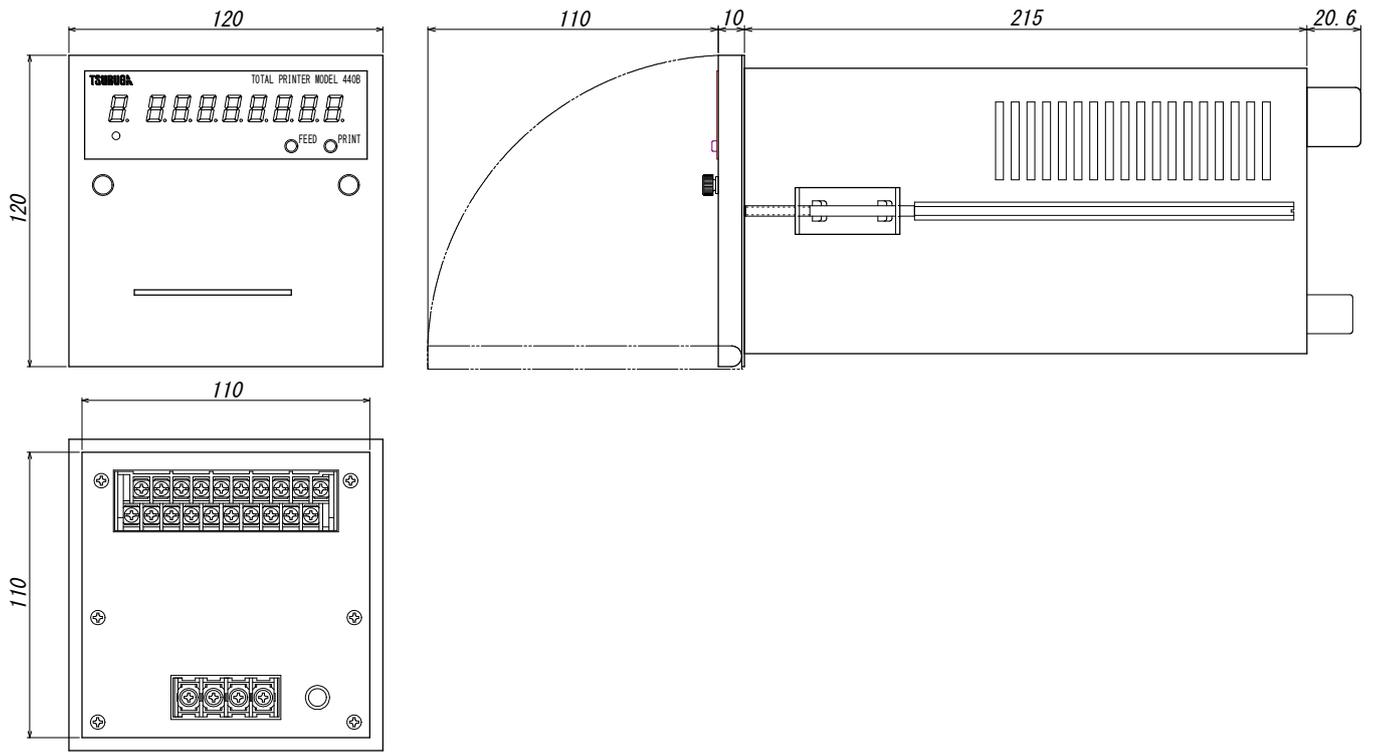
記録紙をカットする場合は、記録紙を上方に軽く引張ってカッターの刃にあてがい、下図のように必ず端からカットしてください。

カット後 F E E Dスイッチを押して空送りしてください。



10. 外形图

单位：mm



保証について

1) 保証期間

製品のご購入後又はご指定の場所に納入後 1 年間と致します。

2) 保証範囲

上記保証期間中に当社側の責任と明らかに認められる原因により当社製品に故障を生じた場合は、代替品の無償提供又は当社工場において無償修理を行います。

ただし、次項に該当する場合は保証の範囲外と致します。

①カタログ、取扱説明書、クイックマニュアル、仕様書などに記載されている環境条件の範囲外での使用による場合

②故障の原因が当社製品以外による場合

③当社以外による改造・修理による場合

④製品本来の使い方以外による場合

⑤天災・災害など当社側の責任ではない原因による場合

なお、ここでいう保証は、当社製品単体の保証を意味し、当社製品の故障により誘発された損害についてはご容赦いただきます。

3) 製品の適用範囲

当社製品は一般工業向けの汎用品として設計・製造されておりますので、原子力発電、航空、鉄道、医療機器などの人命や財産に多大な影響が予想される用途に使用される場合は、冗長設計による必要な安全性の確保や当社製品に万一故障があっても危険を回避する安全対策を講じてください。

4) サービスの範囲

製品価格には、技術派遣などのサービス費用は含まれておりません。

5) 仕様の変更

製品の仕様・外観は改善又はその他の事由により必要に応じて、お断りなく変更する事があります。

以上の内容は、日本国内においてのみ有効です。

●この取扱説明書の仕様は、2021年12月現在のものです。

TSURUGA

鶴賀電機株式会社



大阪営業所 〒558-0013 大阪市住吉区我孫子東1丁目10番6号太陽生命大阪南ビル5F TEL 06 (4703) 3874 (代) FAX 06 (4703) 3875
名古屋営業所 〒460-0015 名古屋市中区大井町5番19号ツルガビル東別院ビル2F TEL 052 (332) 5456 (代) FAX 052 (331) 6477
横浜営業所 〒222-0033 横浜市港北区新横浜1丁目29番15号 TEL 045 (473) 1561 (代) FAX 045 (473) 1557

当製品の技術的なご質問、ご相談は下記まで問い合わせください。

技術サポートセンター 0120-784646

受付時間:土日祝日除く 9:00~12:00/13:00~16:00

ホームページ URL <http://www.tsuruga.co.jp/>