

MODEL 442A

マイクロプリンタ

取扱説明書

鶴賀電機株式会社

目次

| | 頁 |
|---|----|
| はじめに | 1 |
| 保証について | 1 |
| 1. 安全にご使用いただくために | 2 |
| 1.1 使用上の注意 | 2 |
| 2. 取付方法 | 3 |
| 2.1 本体の取付 | 3 |
| 2.2 ロール紙の取付方法 | 4 |
| 2.3 外形図 | 5 |
| 3. 各部の名称 | 6 |
| 3.1 正面パネル | 6 |
| 3.2 裏面パネル | 6 |
| 4. 配線 | 7 |
| 4.1 コネクタ配列 | 7 |
| 4.1.1 入出力信号説明 | 7 |
| 4.2 DC電源 | 8 |
| 5. 機能説明と設定方法 | 8 |
| 5.1 テスト印字 | 8 |
| 5.2 動作機能の設定 | 8 |
| 5.2.1 入力インターフェース、正立／倒立印字の設定 | 9 |
| 5.3 エラー処理 | 10 |
| 5.3.1 紙切れ検出 | 10 |
| 5.3.2 温度エラー検出 | 10 |
| 5.4 インターフェース仕様 | 10 |
| 5.4.1 パラレルインターフェース仕様 (セントロニクス準拠) | 10 |
| 5.4.2 シリアルインターフェース仕様 (RS-232C/442A-E2(USB)) | 11 |
| 5.4.3 制御コマンド仕様 | 12 |
| 5.4.4 文字コード | 13 |
| 6. 標準仕様 | 14 |
| 6.1 形名 | 14 |
| 6.2 設置仕様 | 14 |
| 6.3 一般仕様 | 14 |
| 6.4 プリンタ仕様 | 14 |
| 6.5 ロール紙仕様 | 14 |

はじめに

- ・本器を正しくお使いいただくために、ご使用前にこの取扱説明書をよくお読みください。
- ・本器は電気の知識を有する方が扱ってください。
- ・この取扱説明書は、本器をお使いになる担当者のお手元に確実に届くようお取り計らいください。

次のものがそろっていることを確認してください。

442A : パラレル (セントロニクス準拠) / シリアル (RS-232C)

- (1) 取扱説明書 (本書) (2) ロール紙 (1 巻)
- (3) 442A 本体
- (4) 電源ケーブル
電源コネクタ+リード線 500mm
- (5) 通信ケーブル
通信ケーブル: 入力コネクタ+ケーブル 500mm 付き

442A - E2 : USB

- (1) 取扱説明書 (本書) (2) ロール紙 (1 巻)
- (3) 442A - E2 本体
- (4) 電源ケーブル
電源コネクタ+リード線 500mm
- (5) 通信ケーブル
USB ケーブル: A タイプ - A タイプ 1.8m
- (6) CD-ROM (USB ドライバ、マニュアル)

保証について

1) 保証期間

製品のご購入後又はご指定の場所に納入後 1 年間に致します。

2) 保証範囲

上記保証期間中に当社側の責任と明らかに認められる原因により当社製品に故障を生じた場合は、代替品の無償提供又は当社工場において無償修理を行います。

ただし、次項に該当する場合は保証の範囲外と致します。

- ① カタログ、取扱説明書、仕様書などに記載されている環境条件の範囲外での使用
- ② 故障の原因が当社製品以外による場合
- ③ 当社以外による改造・修理による場合
- ④ 製品本来の使い方以外の使用による場合
- ⑤ 天災・災害など当社側の責任ではない原因による場合

なお、ここでいう保証は、当社製品単体の保証を意味し、当社製品の故障により誘発された損害についてはご容赦いただきます。

3) 製品の適用範囲

当社製品は一般工業向けの汎用品として設計・製造されておりますので、原子力発電、航空、鉄道、医療機器などの人命や財産に多大な影響が予想される用途に使用される場合は、冗長設計による必要な安全性の確保や当社製品に万一故障があっても危険を回避する安全対策を講じてください。

4) サービスの範囲

製品価格には、技術派遣などのサービス費用は含まれておりません。

5) 仕様の変更

製品の仕様・外観は改善又はその他の事由により必要に応じて、お断りなく変更する事があります。

以上の内容は、日本国内においてのみ有効です。

1. 安全にご使用いただくために

1. 1 使用上の注意

本器を安全にご使用いただくために、次の注意事項をお守りください。
この取扱説明書では、機器を安全にご使用いただくために、次のようなシンボルマークを使用しています。

⚠ 警告 取扱いを誤った場合に、使用者が死亡又は重傷を負う危険な状態が生じることが想定される場合、その危険をさけるための注意事項です。

⚠ 注意 取扱いを誤った場合に、使用者が軽傷を負うか、又は物的障害のみが発生する危険な状態が生じることが想定される場合の注意事項です。

⚠ 警告

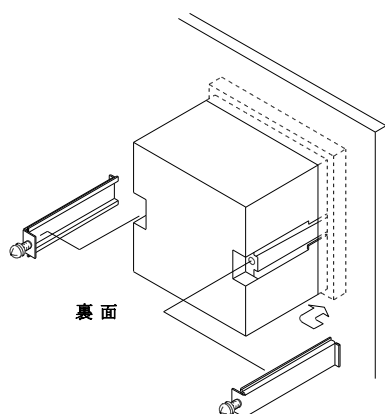
- ・ 本器には、電源スイッチが付いていませんので、電源に接続すると、直ちに動作状態になります。
- ・ 通電中は決して端子に触れないでください。感電の危険があります。

⚠ 注意

- ・ 本器をシステム・キャビネットに内装される場合は、キャビネット内の温度が50℃以上にならないよう、放熱にご留意ください。
- ・ 密着取付けは行わないでください。本器内部の温度上昇により、寿命が短くなります。
- ・ 次のような場所では使用しないでください。故障、誤動作等のトラブルの原因になります。
 - ・ 雨、水滴、日光が直接当たる場所。
 - ・ 高温・多湿や、ほこり・腐食性ガスの発生する場所。
 - ・ 外来ノイズ、電波、静電気の発生が多い場所。
 - ・ 振動、衝撃が常時加わる、又は大きな場所。
- ・ 規定の保存温度（-20～60℃）範囲内で保存してください。
- ・ 前面パネルやケースが汚れたときは柔らかい布でふいてください。汚れがひどい場合は、水で薄めた中性洗剤に浸した布を、よく絞ってからふきとり、乾いた布で仕上げてください。シンナー、ベンジン等の有機溶剤でふくと、表面が変形、変色することがありますので、ご使用にならないでください。

2. 取付方法

2. 1 本体の取付



本体をパネル前面より挿入し、添付の取付け金具を本体両サイドの角穴に差し込み左右のバランスをとりながら、少しずつねじを締め付けてください

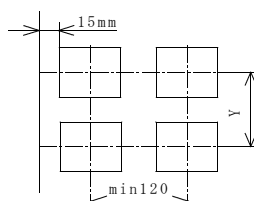
パネルカット寸法： $92^{+0.8} \times 92^{+0.8}$ mm

パネル板厚：1～6mm

ただし、アルミパネル等の場合は、パネルが薄いと変形することがありますので、厚さ1.5mm以上でのご使用をおすすめします。

取付け金具のねじの適正締付トルク：0.2～0.3N・m

2台以上の使用するときの取付けピッチ



縦の取付けピッチ（左図のY寸法）

442A (セントロニクス準拠/RS-232C)：120 mm

442A-E2 (USB)：200 mm

⚠ 注意

- ・ねじを締めすぎないでください。ケースが変形する恐れがあります。
- ・複数台取付けする時は、ファンなどによる強制空冷をしてください。

2. 2 ロール紙の取付方法

⚠ 警告

- ・サーマルヘッドとその周辺部は、印字直後は高温になることがありますので、絶対に触らないでください。
- ・ロール紙の交換または、ヘッドクリーニングを行う場合、ヘッドの温度が下がってから行うようにしてください。

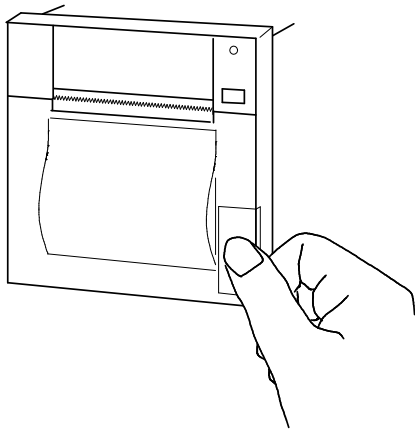
⚠ 注意

- ・ロール紙用のカッターの刃は危険ですので指など差し込まないでください。
- ・印字中にロール紙カバーの開閉ボタンを押して開けないでください。
- ・ロール紙カバーを押さえた状態で開閉ボタンの操作をしないでください。
- ・ロール紙カバーを閉じた状態でロール紙の引き抜きはしないでください。
- ・ロール紙カバーを閉じる時に指など挟み込まないように注意してください。
- ・ロール紙カバーを閉じる時に駆動ギア部に異物を挟み込まないようにしてください。

(1) ロール紙カバーの開閉方法

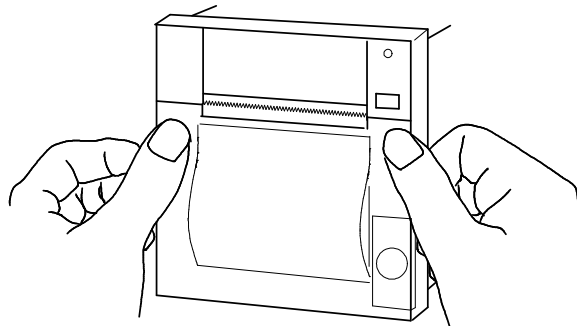
●ロール紙カバーの開け方

ロール紙カバーの開閉ボタンを押します。



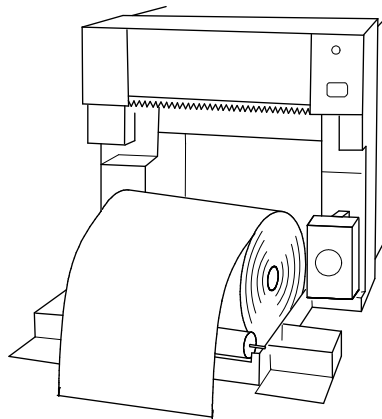
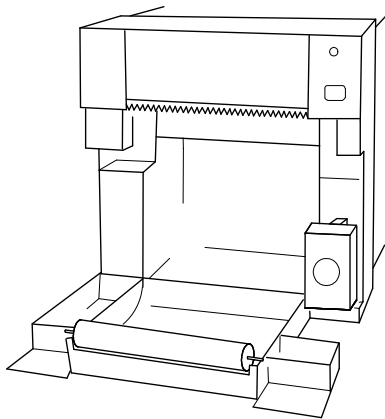
●ロール紙カバーの閉め方

ロール紙カバーの上両端を共に押して閉じます。

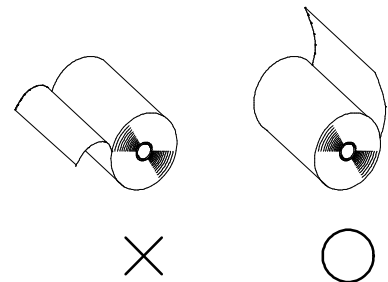


(2) ロール紙のセット

ロール紙を下図のような向きにセットし、
ロール紙の先端が出るようにしてロール紙カバーを閉じます。



ロール紙取付方向

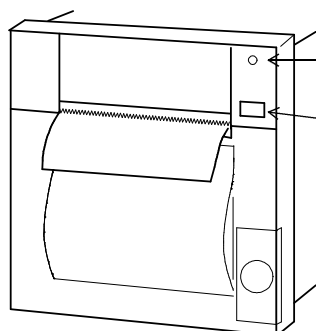


⚠ 注意

- ・ロール紙がホルダー内でたるまないようにしてください。
紙づまりが発生する恐れがあります。
- ・ロール紙交換時、ロール紙の留め用糊付け部分は印字できませんので、一周分以上空けて使用してください。

(3) FEED キーを押す。

FEED キーを押して前面 POWER LED が点滅から点灯になるのを確認してください。



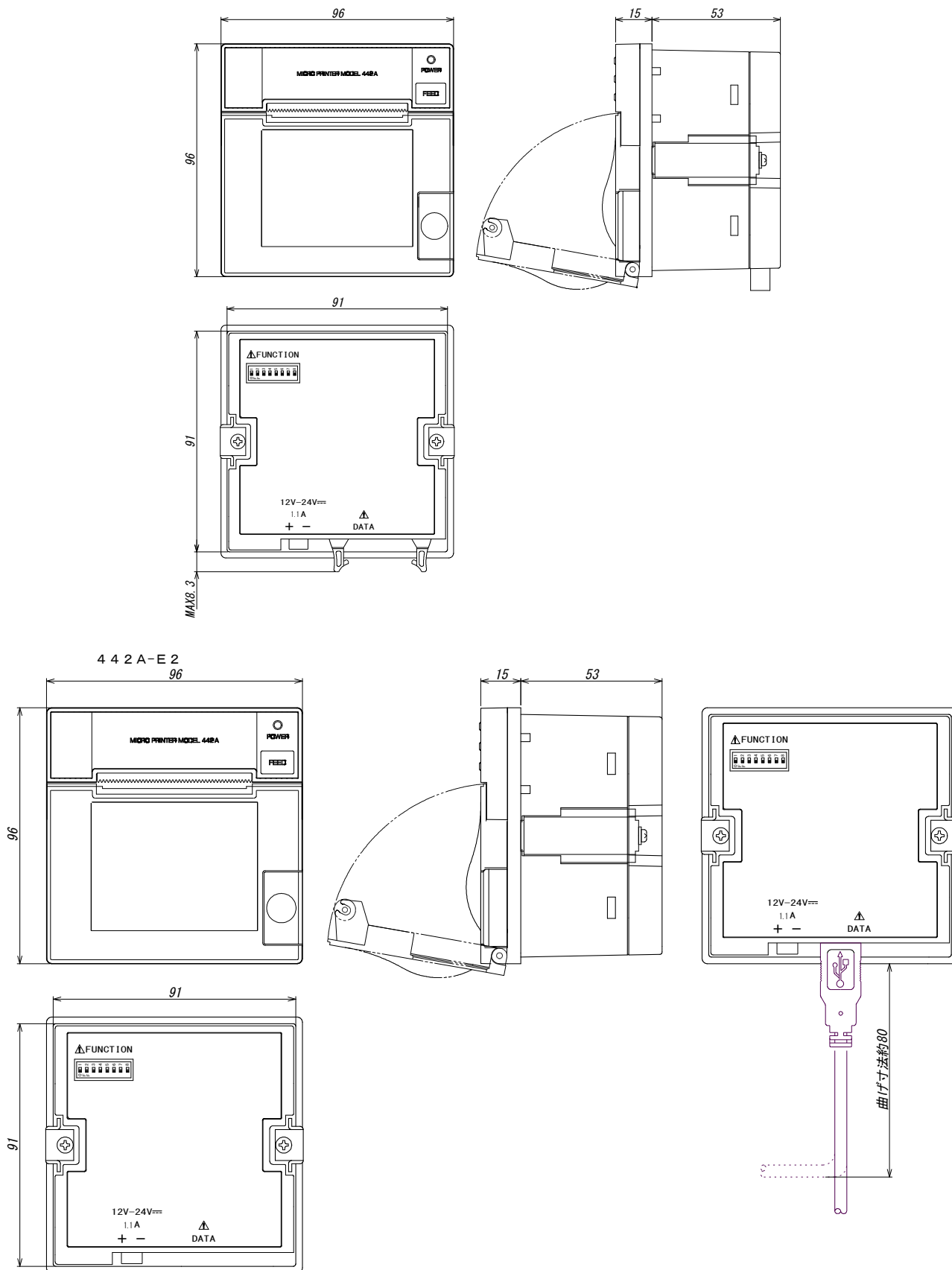
POWER LED

点滅から点灯になるのを確認してください

FEED キーを押す

※ FEED キーを押してロール紙が紙送りするのを確認してください。ロール紙カバーの閉じ方が不完全な場合、紙送りせず印字不良の原因になります。

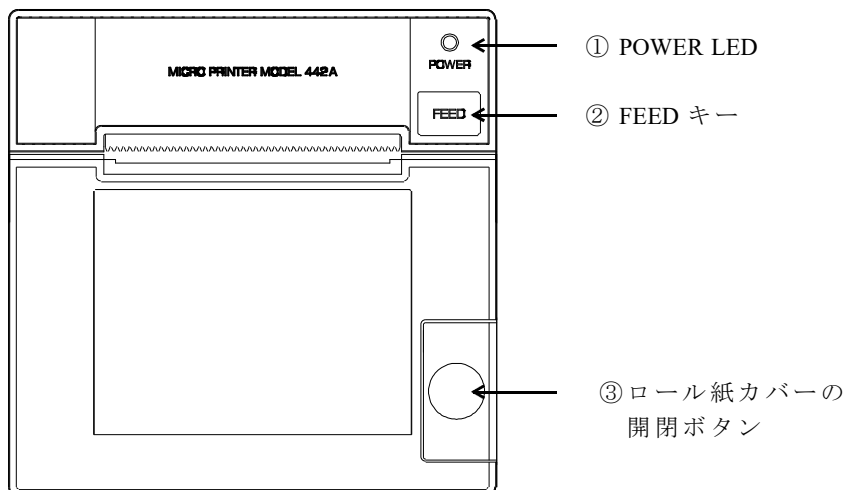
2. 3 外形图



单位 : mm

3. 各部の名称

3. 1 正面パネル



① POWER LED

電源投入で点灯。紙切れ、プリンタメカ温度エラー時に点滅します。

② FEED キー

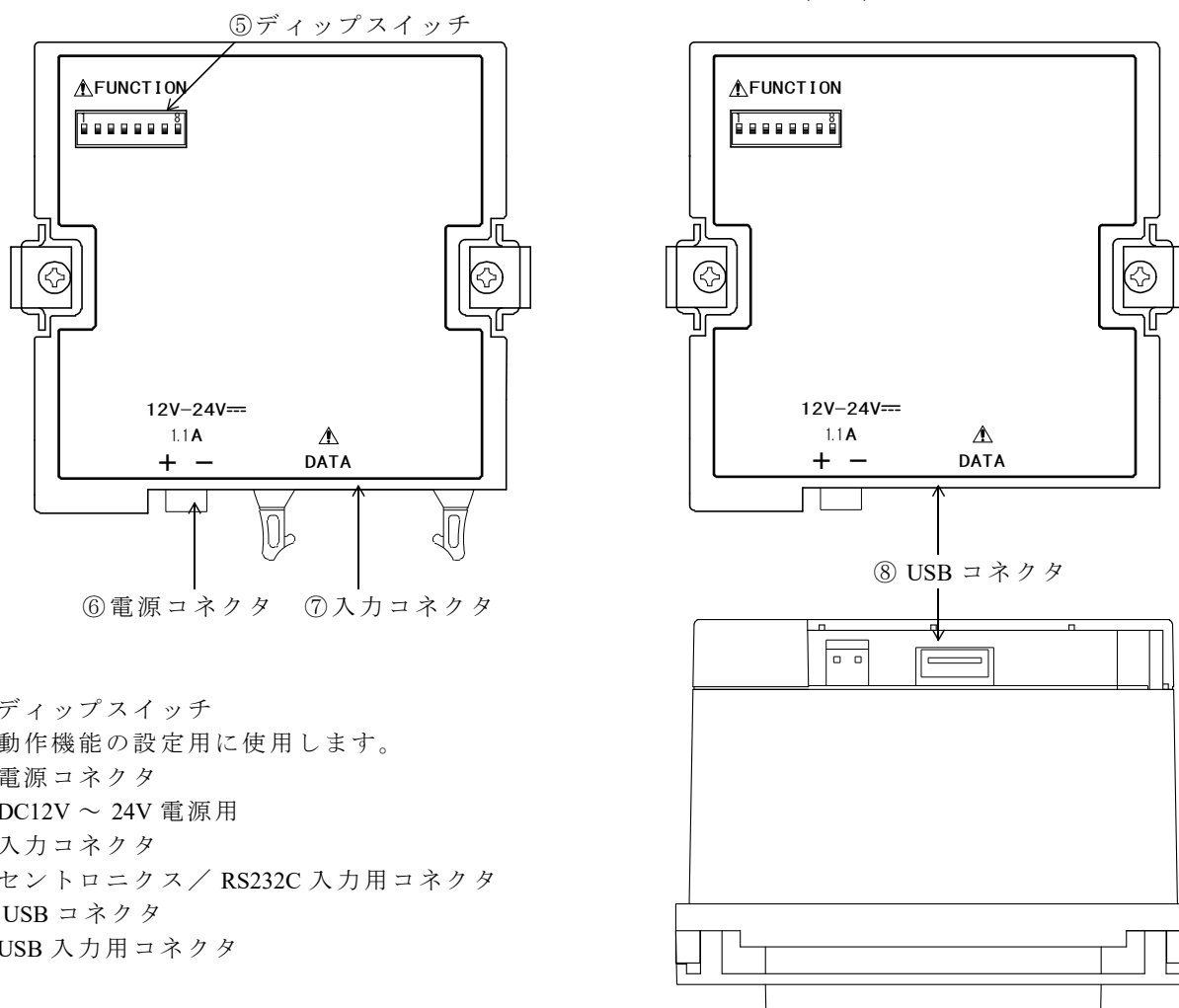
1 行紙送りを行います。押し続けると連続して紙送りします。
ロール紙のセットする時にも使用します。

③ ロール紙カバー開閉ボタン

ロール紙を交換する時に押します。

3. 2 裏面パネル

442A - E2 (USB)



⑤ ディップスイッチ

動作機能の設定用に使用します。

⑥ 電源コネクタ

DC12V ~ 24V 電源用

⑦ 入力コネクタ

セントロニクス / RS232C 入力用コネクタ

⑧ USB コネクタ

USB 入力用コネクタ

4. 配線

警告

- ・配線作業をする場合は、電源を切った状態で行ってください。感電の危険があります。
- ・配線作業は湿度の多い場所、濡れた手などで行わないでください。感電の危険があります。
- ・通電中は電源端子に触れないでください。感電の危険があります。

注意

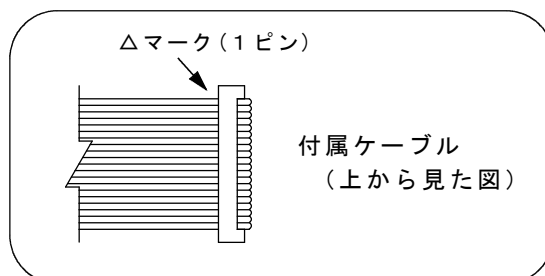
- ・間違った配線で使用しないでください。機器破損の原因となります。
- ・電源電圧及び負荷は、仕様、定格の範囲内でご使用ください。機器破損の原因となります。

4. 1 コネクタ配列

使用コネクタ：XG4A-2034（オムロン）

| ピン番号 | ケーブル色 | 信号名 | | 機 能 | |
|------|-------|----------------------------|----|-------------------------|---------------|
| | | | | パラレル（セントロニクス準拠） | シリアル（RS-232C） |
| 1 | 茶 | $\overline{\text{STROBE}}$ | 入力 | データ取り込み信号入力 | —（注） |
| 2 | 赤 | DATA 0 | 入力 | JIS8 ビットコード入力 | |
| 3 | 橙 | DATA 1 | 入力 | | |
| 4 | 黄 | DATA 2 | 入力 | | |
| 5 | 緑 | DATA 3 | 入力 | | |
| 6 | 青 | DATA 4 | 入力 | | |
| 7 | 紫 | DATA 5 | 入力 | | |
| 8 | 灰 | DATA 6 | 入力 | | |
| 9 | 白 | DATA 7 | 入力 | | |
| 10 | 黒 | $\overline{\text{ACK}}$ | 出力 | データ入力完了応答信号出力 | |
| 11 | 茶 | BUSY | 出力 | データ入力読み込み不可信号出力 | |
| 12 | 赤 | PE | 出力 | 紙切れ信号出力 | |
| 13 | 橙 | $\overline{\text{ERR}}$ | 出力 | エラー発生信号出力 | |
| 14 | 黄 | $\overline{\text{INIT}}$ | 入力 | 初期化信号入力（10ms 以上 Lo で有効） | |
| 15 | 緑 | COM | | データコモン | — |
| 16 | 青 | SG | | | シグナルグラウンド |
| 17 | 紫 | SD | 出力 | —（注） | 送信 |
| 18 | 灰 | RD | 入力 | | 受信 |
| 19 | 白 | NC | | 未使用 | |
| 20 | 黒 | NC | | 未使用 | |

信号名の $\overline{\quad}$ は、負論理を示します。
注）未使用時は接続しないでください。



・ 442A - E2 (USB)

使用コネクタ USB 4P タイプ A

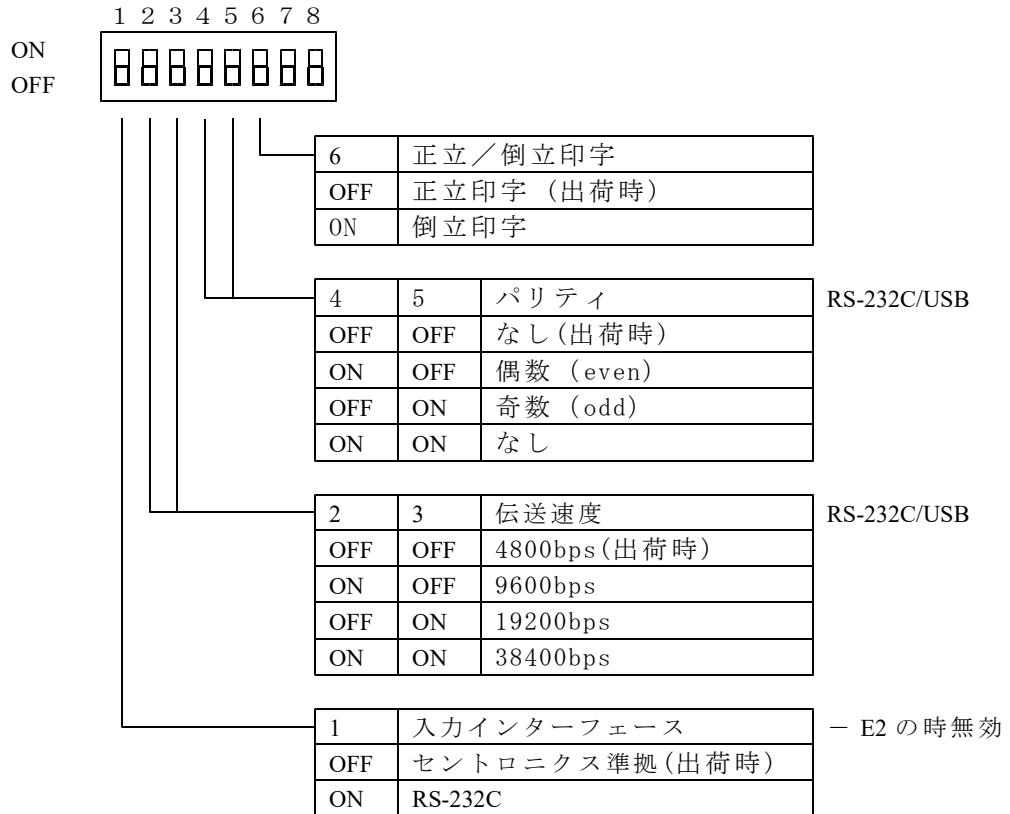
| 番号 | 信号名 | 機 能 |
|----|------|-----------------|
| 1 | VBUS | 未使用 |
| 2 | D - | 入出力 USB データ (-) |
| 3 | D + | 入出力 USB データ (+) |
| 4 | GND | グラウンド |

5. 2 動作機能の設定

5.2.1 入カインターフェース、正立／倒立印字の設定

裏面ディップスイッチで設定します。

ディップスイッチの切替は、電源 OFF の状態で行ってください。



● パラレル (セントロニクス準拠) の設定

| ディップスイッチ | | | | | | | |
|----------|---|---|---|---|---|---|---|
| 1 | 2 | 3 | 4 | 5 | 6 | 7 | 8 |
| — | — | — | — | — | — | — | — |

出荷時

○ : ON 、 — : OFF

● シリアル (RS-232C) の設定

| | | ディップスイッチ | | | | | | | |
|----------|------|----------|---|---|---|---|---|---|---|
| 伝送速度 | パリティ | 1(注) | 2 | 3 | 4 | 5 | 6 | 7 | 8 |
| 4800bps | なし | ○ | — | — | — | — | — | — | — |
| | 偶数 | ○ | — | — | ○ | — | — | — | — |
| | 奇数 | ○ | — | — | — | ○ | — | — | — |
| 9600bps | なし | ○ | ○ | — | — | — | — | — | — |
| | 偶数 | ○ | ○ | — | ○ | — | — | — | — |
| | 奇数 | ○ | ○ | — | — | ○ | — | — | — |
| 19200bps | なし | ○ | — | ○ | — | — | — | — | — |
| | 偶数 | ○ | — | ○ | ○ | — | — | — | — |
| | 奇数 | ○ | — | ○ | — | ○ | — | — | — |
| 38400bps | なし | ○ | ○ | ○ | — | — | — | — | — |
| | 偶数 | ○ | ○ | ○ | ○ | — | — | — | — |
| | 奇数 | ○ | ○ | ○ | — | ○ | — | — | — |

○ : ON 、 — : OFF

(注) 442A - E2 (USB) の時、ディップスイッチ 1 は無効になります。

● 正立／倒立印字の設定

| | | ディップスイッチ | | |
|------|--|----------|--|---|
| | | | | 6 |
| 正立印字 | | | | — |
| 倒立印字 | | | | ○ |

出荷時

○ : ON 、 — : OFF

5. 3 エラー処理

5.3.1 紙切れ検出

用紙の有無を確認するため、紙切れ検出センサーを備えています。
用紙が無い場合、PE出力（“H”）し印字動作しません。
POWER LEDが点滅します。

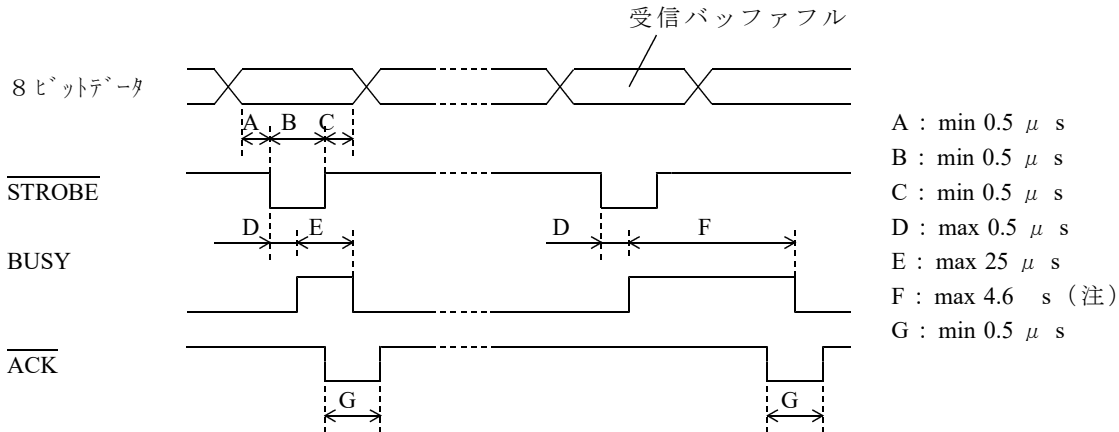
5.3.2 温度エラー検出

プリンタヘッドが約 80℃以上になると ERR出力（“L”）し、印字動作しません。
一度 ERR出力すると約 60℃以下になるまでOFFしません。
POWER LEDが点滅します。

5. 4 インターフェース仕様

5.4.1 パラレルインターフェース仕様 (セントロニクス準拠)

・タイミングチャート



(注) 受信バッファフルが解除するまでの時間（PE、ERR、ロール紙カバーオープン状態を除く）、最大:28バイトのデータが改行の時

・接続方法

| 442A (20p) | | 25p Dサブコネクタ | |
|------------|--------|-------------|---------|
| 1 | STROBE | 1 | STB |
| 2 | DATA 0 | 2 | DATA1 |
| 3 | DATA 1 | 3 | DATA2 |
| 4 | DATA 2 | 4 | DATA3 |
| 5 | DATA 3 | 5 | DATA4 |
| 6 | DATA 4 | 6 | DATA5 |
| 7 | DATA 5 | 7 | DATA6 |
| 8 | DATA 6 | 8 | DATA7 |
| 9 | DATA 7 | 9 | DATA8 |
| 10 | ACK | 10 | ACK |
| 11 | BUSY | 11 | BUSY |
| 12 | PE | 12 | PE |
| 13 | ERR | 13 | |
| 14 | INIT | 14 | |
| 15 | COM | 15 | ERROR |
| 16 | SG | 16 | INITIAL |
| 17 | SD | 17 | |
| 18 | RD | 18 | GND |
| 19 | NC | 19 | |
| 20 | NC | 20 | |
| | | 21 | |
| | | 22 | |
| | | 23 | |
| | | 24 | |
| | | 25 | |

5.4.2 シリアルインターフェース仕様 (RS-232C/442A-E2 (USB))

・仕様

- 伝送速度 : 4800、9600、19200、38400bps (裏面スイッチ設定)
- データ長 : 8bit
- パリティ : なし、偶数、奇数 (裏面スイッチ設定)
- ストップビット : 1bit
- データ : JIS8 単位符号に準拠
- 誤り検出 : パリティ
- Xパラメータ : Xon < 11H > / Xoff < 13H > 制御

プリンタの入力バッファに蓄積したデータが2048バイト以上になると、プリンタからホスト側にXoffコマンドを送信します。

ホスト側は、Xoffコマンドを受信するとデータの送信を停止します。

プリンタの入力バッファにあるデータが2020バイト以下になると

プリンタからホスト側にXonコマンドを送信します。

ホスト側はXonコマンドを受信すると、再び残りのデータを送信します。

・RS-232C 接続方法

442A (20p)

| | |
|----|--------|
| 1 | STROBE |
| 2 | DATA 0 |
| 3 | DATA 1 |
| 4 | DATA 2 |
| 5 | DATA 3 |
| 6 | DATA 4 |
| 7 | DATA 5 |
| 8 | DATA 6 |
| 9 | DATA 7 |
| 10 | ACK |
| 11 | BUSY |
| 12 | PE |
| 13 | ERR |
| 14 | INIT |
| 15 | COM |
| 16 | SG |
| 17 | SD |
| 18 | RD |
| 19 | NC |
| 20 | NC |

PC側 Dサブコネクタ

| 9p | 25p | |
|----|-----|----|
| 1 | | |
| 2 | 3 | RD |
| 3 | 2 | SD |
| 4 | | |
| 5 | 7 | SG |
| 6 | | |
| 7 | | |
| 8 | | |
| 9 | | |

・442A-E2 (USB)

USB 1 . 1 準拠

パソコンは、Windows2000,XP が動作する PC/AT 互換機

(インストール用に CD-ROM ドライブが必要です)

USB ドライバは Windows2000,XP に対応しています。

パソコン用の Windows ドライバは用意していません。

注) Windows は米国 Microsoft 社の登録商標です。

詳細は付属 CD-ROM 参照

5.4.4 文字コード

■ 文字

| 上位 下位 | 0 | 1 | 2 | 3 | 4 | 5 | 6 | 7 | 8 | 9 | A | B | C | D | E | F |
|----------|----|-----|----|---|---|---|---|-----|---------------|---|----|---|---|---|---|---|
| 0 | | | SP | 0 | @ | P | ` | p | ⁻¹ | 1 | SP | 一 | タ | ミ | Σ | × |
| 1 | | | ! | 1 | A | Q | a | q | ⁻² | 2 | 。 | ア | チ | ム | μ | 円 |
| 2 | | DC2 | ” | 2 | B | R | b | r | ⁻³ | 3 | 「 | イ | ツ | メ | Ω | 年 |
| 3 | | | # | 3 | C | S | c | s | ⁰ | ▲ | 」 | ウ | テ | モ | π | 月 |
| 4 | | | \$ | 4 | D | T | d | t | ¹ | △ | 、 | エ | ト | ヤ | σ | 日 |
| 5 | | | % | 5 | E | U | e | u | ² | — | ・ | オ | ナ | ユ | φ | 時 |
| 6 | | | & | 6 | F | V | f | v | ³ | | ヲ | カ | ニ | ヨ | ∞ | 分 |
| 7 | | | ' | 7 | G | W | g | w | [°] | | ア | キ | ヌ | ラ | ℓ | 秒 |
| 8 | | CAN | (| 8 | H | X | h | x | | | イ | ク | ネ | リ | α | 〒 |
| 9 | | |) | 9 | I | Y | i | y | ┆ | | ウ | ケ | ノ | ル | β | 市 |
| A | LF | | * | : | J | Z | j | z | ┆ | | エ | コ | ハ | レ | γ | 区 |
| B | | ESC | + | ; | K | [| k | { | ┆ | | オ | サ | ヒ | ロ | | 町 |
| C | | FS | , | < | L | ¥ | l | | ┆ | → | ヤ | シ | フ | ワ | ● | 村 |
| D | CR | | — | = | M |] | m | } | ┆ | ← | ユ | ス | ヘ | ン | ○ | 人 |
| E | SO | | . | > | N | ^ | n | ~ | ┆ | ↑ | ヨ | セ | ホ | ゝ | ± | |
| F | SI | | / | ? | O | _ | o | DEL | □ | ↓ | ツ | ソ | マ | ° | ÷ | |

注) 印刷の関係で字体は文字の印字と異なることがあります。

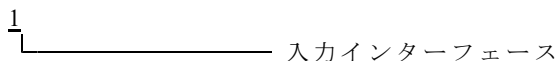
CAN、CR、DEL、ESC、LF、SO、SI、FS、DC2 は、制御コードを示します。

SP は、スペースを示します。

6. 標準仕様

6. 1 形名

442A - □



1 入力インターフェース

| 番号 | 入力インターフェース |
|----|---------------------|
| なし | セントロニクス準拠 / RS-232C |
| E2 | USB |

裏面ディップスイッチで切替

6. 2 設置仕様

| | |
|----------|---|
| 供給電源 | DC12V、DC24V |
| 電源電圧許容範囲 | DC10.8 ~ 26.4V |
| 消費電力 | DC12V 入力時 約 1 A (最大)、待機時：約 50 mA DC24V 入力時 約 0.5A (最大)、待機時：約 30 mA |
| 動作周囲温度 | 0 ~ 50 °C |
| 保存温度 | -20 ~ 60 °C |
| 質量 | 約 300 g |
| 実装方法 | 専用取付金具でパネル裏面より締付け |

6. 3 一般仕様

| | | | |
|------|------------|---------|----------|
| 耐電圧 | 入出力・電源-外箱間 | AC1500V | 1 分間 |
| 絶縁抵抗 | 入出力・電源-外箱間 | DC 500V | 50M Ω 以上 |

6. 4 プリンタ仕様

| | | |
|--------|---|----------------------|
| 印字方式 | サーマルラインドット方式 | |
| 文字種類 | 英数字、カタカナ、記号、その他 | JIS第一水準非漢字・第一水準・第二水準 |
| 文字構成 | 16×16ドット (2mm×2mm) | 24×24ドット (3mm×3mm) |
| 印字桁数 | 最大24桁 | 最大16桁 |
| 印字速度 | 最大約22.5mm/s、6行/s | 注) 印字比率 16% 以下 |
| 紙送り | 3.75mm ピッチ | |
| 受信バッファ | 2048 バイト | |
| 印字幅 | 46mm | |
| 寿命 | 25°C 定格エネルギーの場合 ヘッド寿命 耐パルス 1億パルス以上 耐摩耗 50km以上 (ゴミ、異物による損傷を除く) | |

6. 5 ロール紙仕様

58mm 幅 × 48 φ (内径 12 φ)

長さ 25m (約 6500 行印字可能)

ロール紙は指定のものをご使用ください。指定以外の用紙を使用すると印字品質、寿命を保証できない場合があります。

別売

5860 - 01 記録紙 (10 巻入)

●この取扱説明書の仕様は、2013年3月現在のものです。

TSURUGA

鶴賀電機株式会社



当製品の技術的なご質問、ご相談は下記までお問い合わせください。

技術サポートセンター 0120-784646

受付時間: 土日祝日除く 9:00~12:00/13:00~16:00

大阪営業所 〒558-0013 大阪市住吉区我孫子東1丁目10番6号太陽生命大阪南ビル5F TEL 06(4703)3874(代) FAX 06(4703)3875
名古屋営業所 〒460-0015 名古屋市中区大井町5番19号サカハ-カ東別院ビル2F TEL 052(332)5456(代) FAX 052(331)6477
横浜営業所 〒222-0033 横浜市港北区新横浜1丁目29番15号 TEL 045(473)1561(代) FAX 045(473)1557

ホームページ URL <http://www.tsuruga.co.jp/>