

■三相3線

形名

792M-3

種類

3 : 三相3線式

入力信号

- 1 : AC110V 5A
- 2 : AC110V 1A
- 3 : AC220V 1A
- 4 : AC220V 5A
- D : AC110V (Vo計測のみ)
- E : AC190V (Vo計測のみ)

出力信号

- A : 4~20mA
- B : 0~1mA
- C : 1~5V
- D : 0~5V
- E : 0~10V

補助電源

- 1 : AC85~264V/DC85~143V
- 2 : DC20~30V
- 3 : DC40~60V
- 4 : DC170~286V

出力割付

- A : A×3, V×3, kW, kvar, PF, Hz, kWh (パルス)
- B : A×3, V×3, kW, kvar, PF, Hz, RS-485
- H : V×3, Vo, Hz
- Z : ユーザー設定 (CH11 : kWhまたはRS-485をご指定下さい)

A : 電流, V : 電圧, kW : 電力, kvar : 無効電力,
PF : 力率, Hz : 周波数, kWh : 電力量

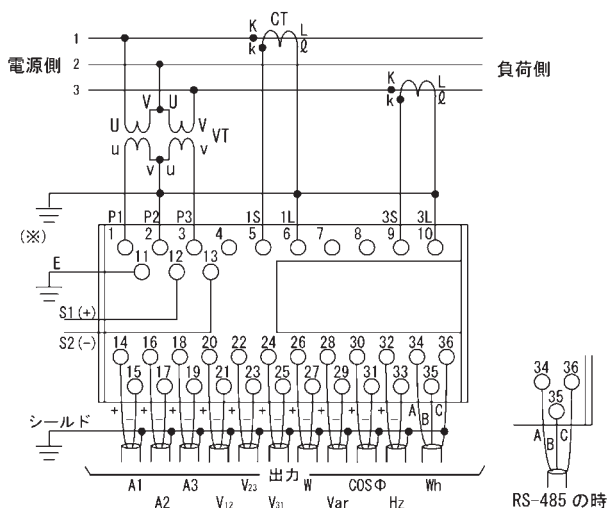
(注) RS-485は出力割付コード 'B' をご指定下さい

ご注文方法(例)

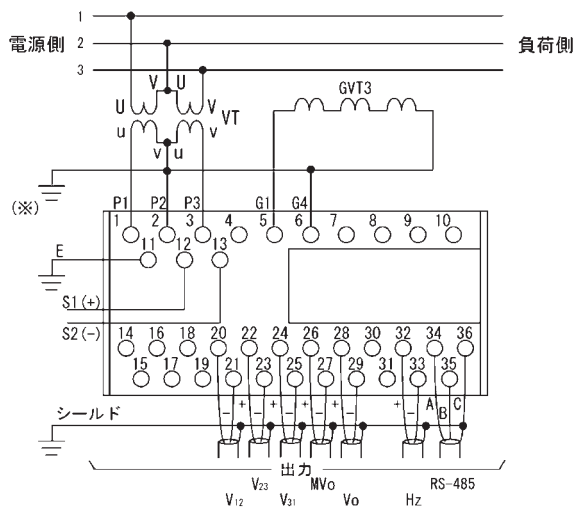
・形名 : 792M-31A1A

接続図

◆零相電圧を測定しないとき



◆零相電圧を測定するとき



(※) 一次側が高圧の場合は必ず接地して下さい。

計測範囲

有効電力/無効電力

前面パネルにて入力レンジ、極性の切替が可能。

定格	入力レンジ	
	単極性 (W/var)	両極性 (W/var)
110V/1A	0~100	-100~0~+100
	0~150	-150~0~+150
	0~166.6	-166.6~0~+166.6
	0~200	-200~0~+200
110V/5A	0~500	-500~0~+500
	0~750	-750~0~+750
	0~833	-833~0~+833
	0~1000	-1000~0~+1000
220V/1A	0~200	-200~0~+200
	0~300	-300~0~+300
	0~333.3	-333.3~0~+333.3
	0~400	-400~0~+400
220V/5A	0~1000	-1000~0~+1000
	0~1500	-1500~0~+1500
	0~1666	-1666~0~+1666
	0~2000	-2000~0~+2000

7920 シリーズ共通仕様、外形図

機器仕様

規格：JIS C1111参照
 構造：ボックス形表面端子構造
 端子ネジ：M4（端子カバー付）
 ゼロノスパン調整：前面から調整可能（約±5%）
 演算方法：実効値演算（SCR波形、歪波形用）

入力仕様

連続過負荷：定格入力電流および電圧の1.2倍
 過電流強度：定格電流の40倍（1秒）、20倍（4秒）、10倍（16秒）
 過電圧強度：定格電圧の2倍（10秒）

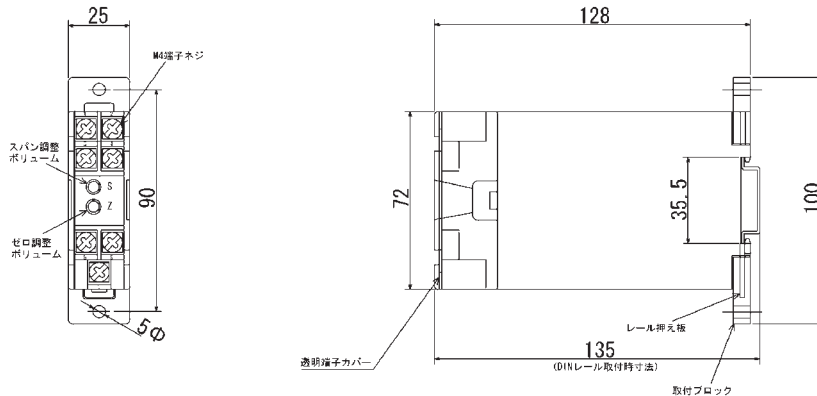
設置仕様

取付：DINレール（EN50022）取付または壁取付
 使用温度範囲：-10～+55℃
 使用湿度範囲：30～85%RH
 保存温度範囲：-40～+70℃
 衝撃：JIS C0912の試験方法1による大きさ490m/s²の衝撃を取付面を含む互いに直角な3軸を選び、各正逆方向に各3回、合計18回加えて試験
 振動：JIS C0911の4.2による振動数16.7Hz、振動変位幅ピークピーク値4mmの振動を、取付面を含む互いに直角な3軸方向にそれぞれ1時間、合計3時間加えて試験

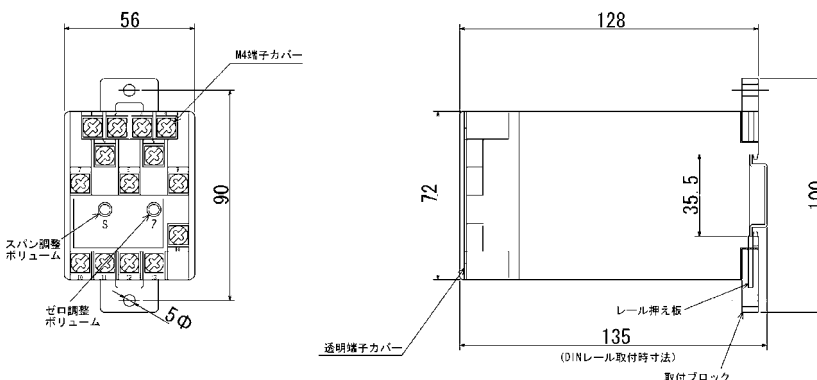
性能（出力スパンに対する%で表示）

応答時間：90%ステップ入力に対して出力値が±1%以内に到達する時間
 補助電源電圧の影響：±0.25%（使用電圧範囲）
 波形の影響：±0.5%（基本波の±20%の第3高調波を含む入力での値）
 周波数の影響：±0.25%（定格周波数の±5%変化での値）
 出力負荷の影響：±0.25%（定格出力負荷の全域変化の値）
 出力リップル：1%p-p
 外部磁界の影響：±0.5%（400A/mの外部磁界での値）
 温度の影響：±0.5%（23℃±20℃以内での値）
 自己加熱の影響：±0.5%
 絶縁抵抗：50MΩ/DC500V
 電気回路一括とアース端子間
 入力端子一括と出力端子間
 補助電源端子一括と入出力端子一括
 耐電圧：AC2000V 1分間
 電気回路一括とアース端子間
 入力端子一括と出力端子一括間
 補助電源端子一括と入出力端子一括
 雷インパルス：
 ・電圧波形：1.2/50μs 全波電圧±6kV印加
 電気回路一括とアース端子間
 入力端子一括と出力端子間
 ・電流波形：±8/20μs 2000A
 出力端子間

電流、電圧トランスデューサ（792A、792V）



電力、無効電力、位相、力率、周波数トランスデューサ（792W、792WH、792WV、792P、792SP、792F）



■ マルチ (792M)

機器仕様

規格 : JIS C1111、1216参照
 構造 : ボックス形表面端子構造
 端子ネジ : 入力・補助電源用M4、出力用M3.5
 (端子カバー付)
 演算方式 : 実効値演算 (SCR波形、歪波形用)
 機能設定方法 : 操作パネル付 (設定用スイッチ群と表示器)
 機能設定内容 : 計測項目、出力割付、RS-485設定、ゼロ/スパン調整
 計測項目 : A×3、V×3、kW、kvar、PF (または位相角)、Hz、Vo、kWh
 計測範囲 :

- ・ A : 0~5A/0~1A
- ・ V : 0~150V/0~300V
- ・ kW/kvar : 相線別仕様書参照
- ・ PF : Lead0.5~1~Lag0.5/Lead0~1~Lag0 (潮流補正可)
- ・ Hz : 45~55Hz/55~65Hz/45~65Hz
- ・ Vo : AC0~150V (入力AC110Vの場合)
AC0~260V (入力AC190Vの場合)
- ・ kWh : 乗率テーブルにより設定可能

出力 :

- ・ アナログ出力 : 10点 (複数出力割付等の任意割付可能)
kW/kvar/PFの両極性入力時も正出力信号です。
負出力 (-1mA、-5V、-10V等) はありません。
- ・ パルス (kWh) 出力またはRS-485出力 : いずれか一方をご注文時に指定下さい。

アイソレーション : 電流入力-電圧入力-アナログ出力-パルス/
RS-485-補助電源間絶縁
 (電流入力相互間絶縁、電圧入力相互間非絶縁、
アナログ出力相互間非絶縁)

入力仕様

電圧側

過電圧強度 : 定格電圧の2倍 (10秒)

消費VA

AC110Vのとき : 0.2VA以下/各相

AC220Vのとき : 0.3VA以下/各相

電流側

過電流強度 : 定格電流の40倍 (1秒)、20倍 (4秒)、
10倍 (16秒)

消費VA : 0.3VA以下/各相

連続過負荷 : 定格入力電流および電圧の1.2倍

出力仕様

アナログ出力 :

出力レンジ	負荷抵抗
4~20mA	0~600Ω
0~1mA	0~10kΩ
1~5V	1kΩ以上
0~5V	
0~10V	

電力量パルス出力

フォトMOSリレー : 1a接点

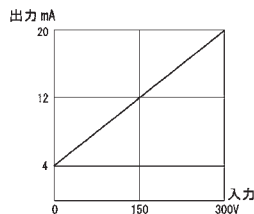
接点容量 : AC/DC 125V 0.1A以下

パルス幅 : 100~150ms

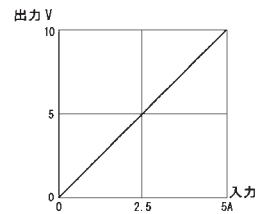
パルス出力乗率 : 0.01、0.1、1、10、100、1000kWh/p

入カ-出力の関係 (例)

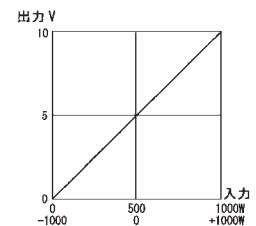
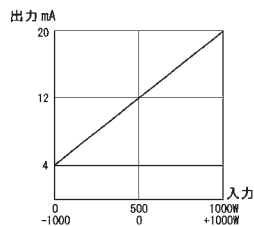
◆電圧



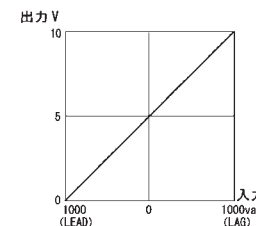
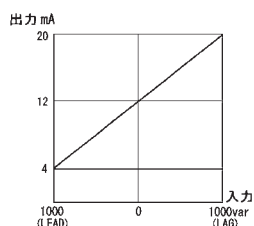
◆電流



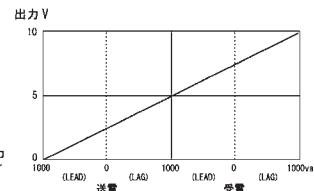
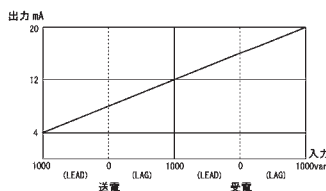
◆有効電力



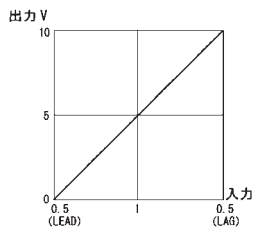
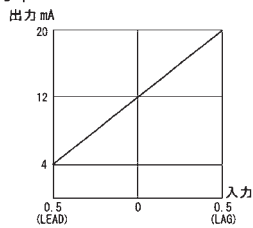
◆無効電力



◆無効電力 (潮流補正付)

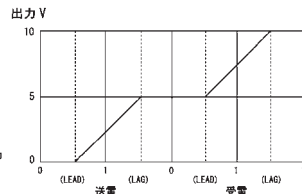
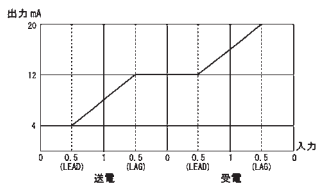
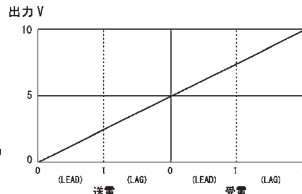
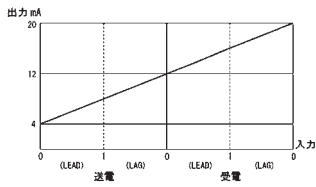


◆力率



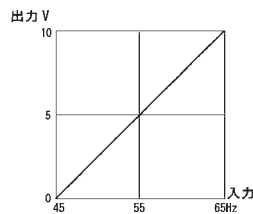
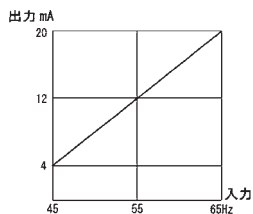
入力電圧が定格の20%以下あるいは、入力電流が定格の5%以下になると、出力は設定により力率1相当、または0%以下選択が可能

◆力率（潮流補正付）



入力電圧が定格の20%以下あるいは、入力電流が定格の5%以下になると、出力は設定により力率1相当、または0%以下選択が可能

◆周波数



通信仕様

通信規格：RS-485

通信速度：1200/2400/4800/9600/19200bps

伝送距離：1km以下（最大31台）

伝送ケーブル：シールド付より対線（CPEV-S0.9φ）

終端抵抗：内蔵（Reg. スイッチで終端抵抗オン）

設置仕様

補助電源：

- ・ AC85～264V/DC85～143V 10VA以下
- ・ DC24V（DC20～30V） 10VA以下
- ・ DC48V（DC40～60V） 10VA以下

取付：DINレール（EN50022）取付または壁取付

使用温度範囲：-10～+55℃

使用湿度範囲：30～85%RH

保存温度範囲：-40～+70℃

寸法：W120×H100×D128

質量：約550g

性能（出力スパンに対する%で表示）

許容差（出力スパンに対して）：

- ・ V（交流電圧）：±0.5%
- ・ A（交流電流）：±0.5%
- ・ W（交流電力）：±0.5%
- ・ var（無効電力）：±0.5%
- ・ PF（力率）：±1.5%
- ・ Hz（周波数）：±0.5%
- ・ Wh（電力量）：±2.0%（力率1）、±2.5%（Lag0.5）
- ・ Vo（零相電圧）：±1.0%

応答時間：1秒以下（V0の場合0.1秒以内）

（90%ステップ入力に対して出力値が±1%以内に到達する時間）

補助電源電圧の影響：許容差の1/2以内

波形の影響：許容差以内（基本波の±20%の第3高調波を含む入力での値）

周波数の影響：許容差の1/2以内（定格周波数の±5%変化）

出力負荷の影響：許容差の1/2以内（定格出力負荷の全域変化）

出力リップル：1%p以下（出力スパンに対して）

外部磁界の影響：±0.5%（400A/mの外部磁界での値）

温度の影響：許容差以内（周囲温度23±20℃において）

絶縁抵抗：50MΩ以上/DC500V

電気回路一括とアース端子間

入力端子一括と出力端子一括

補助電源端子一括と入出力端子一括

出力回路一括とアース端子間

耐電圧：AC2000V/1分間

電気回路一括とアース端子間

入力端子一括と出力端子一括

補助電源端子一括と入出力端子一括

出力回路一括とアース端子間

雷インパルス：

- ・ 電圧波形：1.2/50μs 全波電圧±6kV 3回印加

電気回路一括とアース端子間

入力端子一括と出力端子間

- ・ 電流波形：±8/20μs 2000A 出力端子間

ノイズ耐量：

- ・ パルスノイズ：±1500V/100ns, 1μs

・ 電圧、電流、補助電源（コモンモード/ノーマルモード）

・ 出力回路（コモンモード 間接）

- ・ 電波ノイズ

装置から10cm離して電波150M、400M、900MHz帯5W断続放射

- ・ 減衰振動ノイズ

1～1.5MHz、2.5～3kVピーク電圧、30秒間印加

静電耐量：充電部に対し15kVを印加

衝撃：JIS C0912の4.2の試験方法による大きさ490m/s²の

衝撃を取付面を含む互いに直角な3軸を選び、各正逆

方向に各3回、合計18回加えて試験

振動：JIS C0911の4.2による振動数16.7Hz、振動変位幅

ピークピーク値4mmの振動を、取付面を含む互いに

直角な3軸方向にそれぞれ1時間、合計3時間加えて試験

