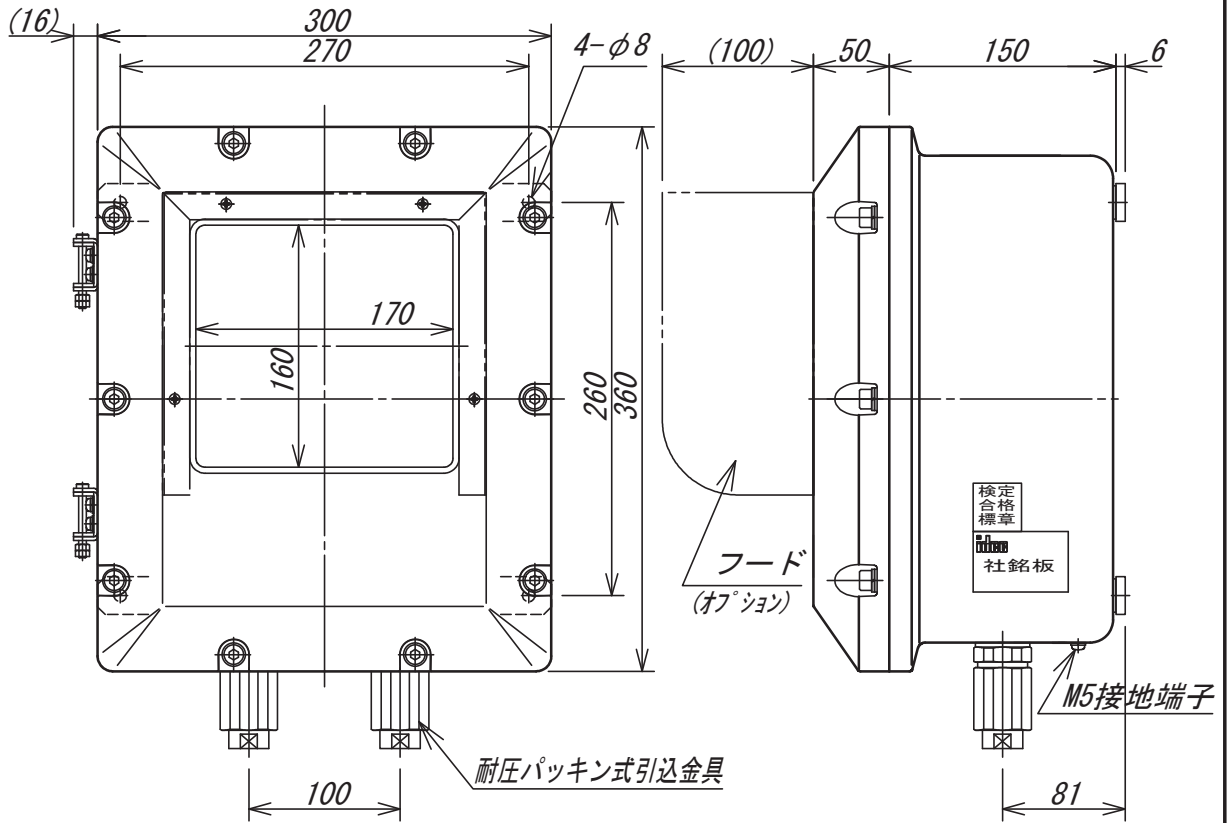
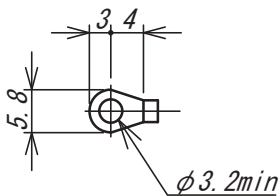


FB-00512-2

DRAWING No.



△ 【適合圧着端子】




TSURUGA ELECTRIC CORPORATION All rights reserved.

REVISED

DATE *May 11. 2000*

APPROVED BY

TITLE

EX1R-D20-EK163B-
耐圧防爆形表示器

SCALE 

CHECKED BY

DESIGNED BY *S. Hayashi*

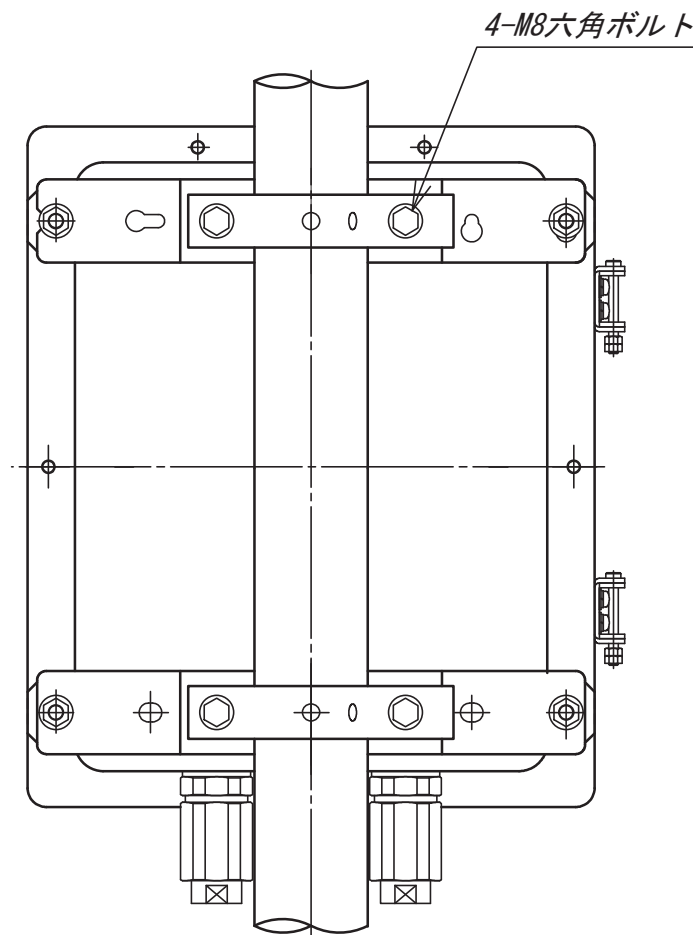
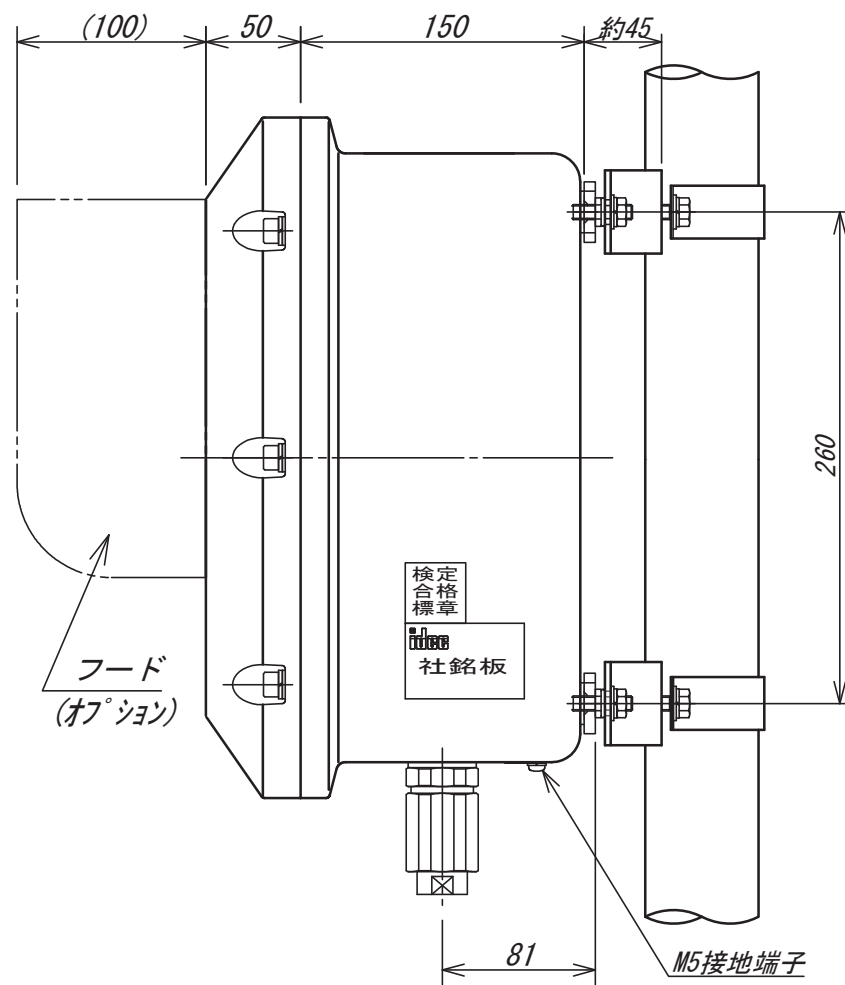
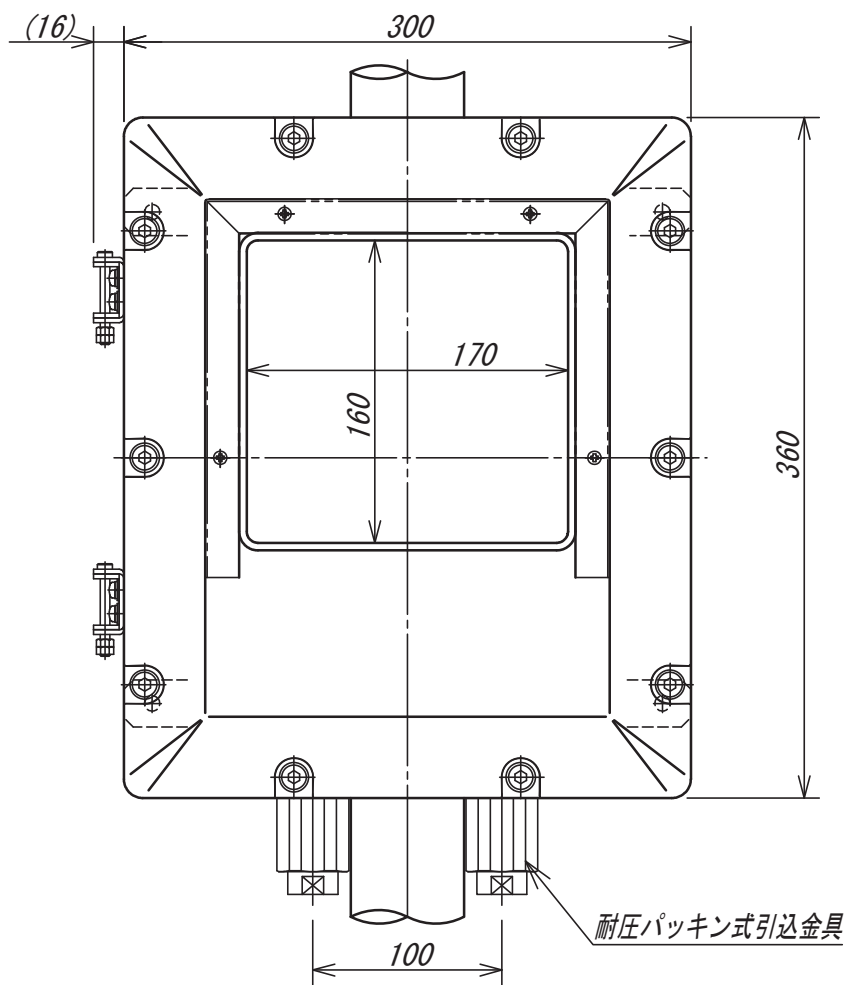
DRAWN BY *S. Hayashi*

DRAWING No.

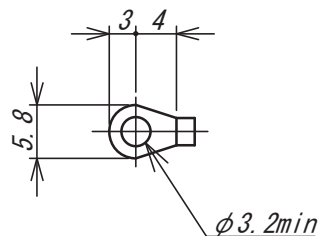
FB-00512-2

△ Jul. 5. 2022 サイズ変更 森金
△ June. 18. 2008 形名変更

本図は、呼び径2B鋼管に取り付けた例です。



△【適合圧着端子】



TSURUGA ELECTRIC CORPORATION All rights reserved.

REVISED	DATE Apr. 22. 2004	APPROVED BY	TITLE EX1R-D20=EK163B △
	SCALE 	CHECKED BY	耐压防爆形表示器 ポール取り付け外形図
DESIGNED BY S. Hayashi	DRAWN BY S. Hayashi	DRAWING No.	FC-01231-2
△Jul. 5, 2022 サイズ変更 森金 △June. 18, 2008 形名変更			1/1