

**太陽光発電用**

**気象信号変換箱 機器仕様書**

**MODEL TC-692**

**TSURUGA 鶴賀電機 株式会社**

## 製品の概要

本器は、全天日射計（代表感度約7mV/kWm<sup>2</sup>タイプ）から出力される微電圧信号、および温度センサから出力されるPt100Ω出力をダイレクトに受け取り、DC4～20mA信号に変換または、RS-485にて出力します。尚、現場指示計付のため、現在の日射量、気温が現場で直読出来ます。

形名 TC-692-□-3-□  
                                   I          II

I：ケース

記号	材質
1	鋼板
2	ステンレス

II：出力仕様

記号	仕様
29	DC4～20mA出力
E1	RS-485出力

## 仕様

### 全天日射計部

パネルメータ：451A-01-A-29 又は451A-01-A-E1  
 入力信号：DC0～10mV  
 スケーリング：0～1.43kW/m<sup>2</sup>（日射計感度に合わせてスケール変更できます）  
 表示確度：±(0.05% of rdg + 5digit) at 23°C±5°C  
 温度係数：±100ppm/°C

-29の場合

出力信号：DC4～20mA 0～1.43kW/m<sup>2</sup>  
 出力スケール変更可能（表示スケールに合わせて）  
 出力許容誤差：表示に対して、±0.15% of SPAN at 23°C±2°C  
 出力温度係数：±200ppm/°C  
 許容負荷抵抗：600Ω以下

-E1の場合

伝送方式：調歩同期半二重方式  
 通信速度：4800、9600、19200、38400bps  
 伝送コード：JIS8単位符号に準拠  
 データビット長：7ビット、8ビット  
 ストップビット長：2ビット、1ビット  
 誤り検出：垂直パリティおよびBCC  
 パリティチェック：偶数、奇数、なし  
 機器番号：00～99（出荷時00設定）

### 気温計部

パネルメータ：451B-A-29 又は451B-A-E1  
 入力信号：3線式 Pt100Ω 測温抵抗体  
 表示確度：±(0.2% of rdg + 0.3°C) at 23°C±5°C  
 温度係数：±50ppm/°C  
 応答速度：0.5s以下

-29の場合

出力信号：DC4～20mA -20.0～100.0°C（但し指定のある場合、右上に記載）  
 出力スケール変更可能（スイッチ設定）  
 出力許容誤差：表示に対して、±0.15% of SPAN at 23°C±2°C  
 出力温度係数：±200ppm/°C  
 許容負荷抵抗：600Ω以下

-E1の場合

全天日射計と同仕様、但し機器番号は01に設定

ケース部

追番	-1	-2
ケース材質・色	鋼板 5Y7/1 半艶塗装	ステンレス(SUS304) 5Y7/1 半艶塗装
ケース板厚	ドア 1.6mm、ボデー 1.6mm	ドア 1.2mm、ボデー 1.2mm
取付金具材質・色(仕上げ)	鋼板 メッキ仕様	ステンレス(SUS304) 5Y7/1 半艶塗装
キー	K200	専用キー (ハンドル兼用)
入線口 ケース底	φ19穴 4個	φ19穴 4個
保護等級 ※	IP55	IP44
質量	約10kg	約 9kg
ネームプレート(付きの場合)	アクリル板 両面テープによる貼付け 白地黒文字 丸ゴシック	

※入線口の処理はお客様で施工願います。

端子台配列

・DC4-20mA出力の場合

1	2	3	4	5	6	7	8	9	10	11	12
L	N	OUT+	OUT-	OUT+	OUT-	+	-	E	A	B	B
AC100V 電源		日射計出力		気温計出力		日射計入力		気温計入力			

端子ねじ：M3.5

・RS-485出力の場合

1	2	3	4	5	6	7	8	9	10	11	12
L	N	+	-	Term	Term	+	-	E	A	B	B
AC100V 電源		RS-485 出力		ターミネータ		日射計入力		気温計入力			

端子ねじ：M3.5

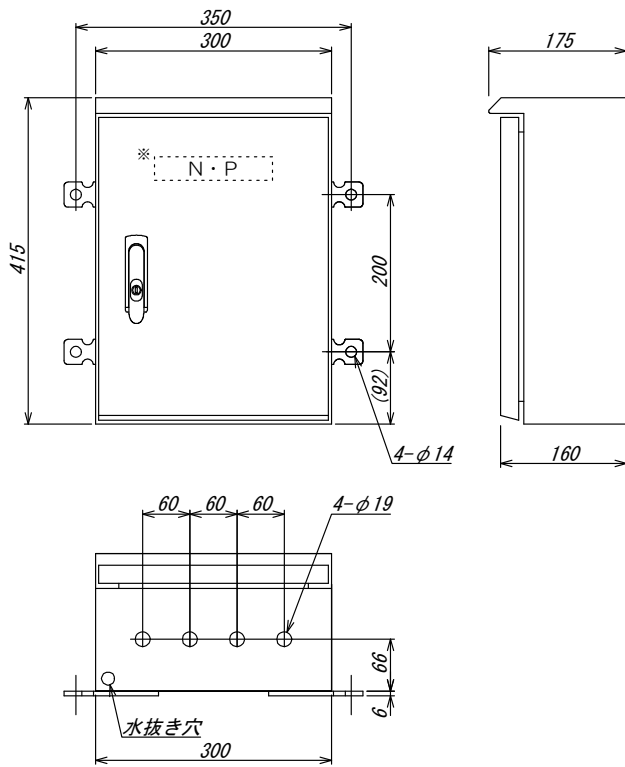
設置仕様

供給電源 : AC100V±10% 50/60Hz (商用電源)  
 消費電力 : AC100Vの時 約10VA  
 絶縁抵抗 : DC500V 100MΩ以上  
 耐電圧 : 入出力、電源端子 - 外箱間 AC1500V 1分間  
 動作周囲温度 : 0~50℃  
 保存温度 : -20~70℃  
 その他 : 電源スイッチ、避雷器は内蔵していません。

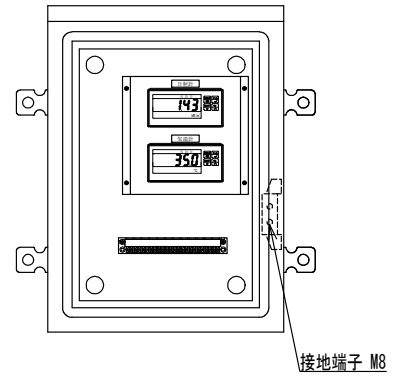
## 外形図

### ・鋼板ケース

※ N・P (ネームプレート) 付きの場合のみ



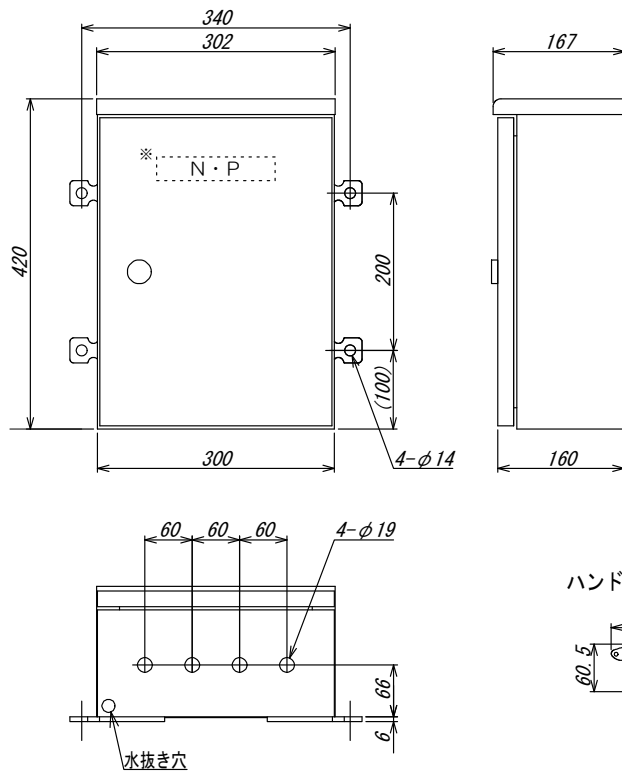
ケース内



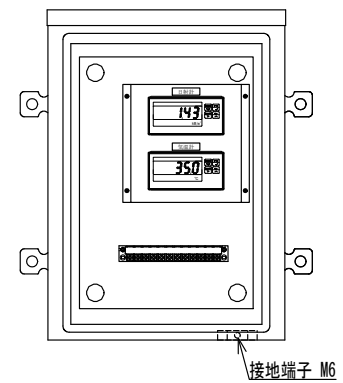
部品配置は変更する事があります

### ・ステンレスケース

※ N・P (ネームプレート) 付きの場合のみ



ケース内



部品配置は変更する事があります

ハンドル兼用キー

