



- 特長**
- 1台で9種の测温センサに対応
入力センサ切替機能付 (熱電対7種、Pt、JPt)
 - 比較出力はリレー接点またはオープンコレクタ
 - 平均演算機能、ピーク・ボトムメモリ機能標準装備
 - アナログ出力、BCD出力 (オプション)
 - 電源はAC、DC共にフリー電源

■形名 4258A- - - -

1 2 3 4

1 供給電源

記号	電源電圧
A	AC100 ~ 240V
B	DC 12 ~ 24V

2 データ出力

記号	仕様	許容負荷抵抗
X	出力なし	
05A	アナログ出力 DC 0 ~ 10V	2 kΩ以上
09A	アナログ出力 DC 1 ~ 5V	2 kΩ以上
29A	アナログ出力 DC 4 ~ 20mA	0 ~ 500 Ω
BP	BCD出力 (TTLレベル・正論理)	
BN	BCD出力 (TTLレベル・負論理)	
DN	BCD出力 (トランジスタ出力・シンクタイプ)	

3 比較出力

記号	仕様
RY	リレー接点出力
TN	オープンコレクタ出力(NPN)

4 表示色

記号	内容
R	赤色LED
G	緑色LED

■入力仕様

●熱電対入力

测温センサ	测温範囲	表示範囲	確度*
R	0 ~ 1600℃	- 50 ~ 1800℃	±(0.3% of rdg. + 1℃)
K	- 200 ~ 1200℃	- 270 ~ 1400℃	±(0.3% of rdg. + 1℃)
E	- 200 ~ 900℃	- 270 ~ 1050℃	±(0.3% of rdg. + 1℃)
J	- 40 ~ 750℃	- 210 ~ 1250℃	±(0.3% of rdg. + 1℃)
T	- 200 ~ 350℃	- 270 ~ 420℃	±(0.3% of rdg. + 1℃)
B	600 ~ 1700℃	- 20 ~ 1820℃	±(0.3% of rdg. + 1℃)
N	- 40 ~ 1200℃	- 230 ~ 1350℃	±(0.3% of rdg. + 1℃)

*確度：测温範囲での規定
23℃±5℃、45~75%RHの状態規定
温度係数：±300ppm/℃ 使用温度範囲0~50℃で規定
基準接点補償：±1℃ 使用温度範囲0~50℃で規定
校正はJIS C-1602-2015年の各基準熱起電力mV入力

●测温抵抗体入力

测温センサ	测温範囲	表示範囲	確度*
Pt 100 Ω	-200.0~850.0℃	-200.0~870.0℃	±(0.2% of rdg. + 0.3℃)
JPt 100 Ω	-200.0~600.0℃	-200.0~650.0℃	±(0.2% of rdg. + 0.3℃)

*確度：测温範囲での規定
23℃±5℃、45~75%RHの状態規定
温度係数：±200ppm/℃ 使用温度範囲0~50℃で規定
校正はJIS C-1604-2013年の基準抵抗素子の抵抗値

■一般仕様

表示：赤色または緑色LED (文字高さ15mm)
負極性入力時(-)表示、ゼロサプレス機能付
現在値、ピークメモリ値、ボトムメモリ値、振れ幅の内、何れか一つを表示
ピークメモリ値表示の時“PM”点灯、ボトムメモリ値表示の時“BM”点灯
振れ幅表示の時“PM”と“BM”点灯

测温センサ選択：センサの種類を9種類の中から一つ選択し、使用できます。
オーバ表示：表示範囲を越えると表示範囲の最小値または最大値でフラッシング
バーンアウト：熱電対入力 表示範囲の最大値または最小値でフラッシング(設定可)
测温抵抗体入力 表示範囲の最大値でフラッシング

分解能：熱電対入力1℃、测温抵抗体入力0.1℃

外部抵抗：熱電対入力 500Ω以下
测温抵抗体入力 リード線1線あたり5Ω以下

過大入力：DC±2.5V
サンプリング周期：約5回/秒
表示周期：約200ms、400ms、1s、2s、4s、5sの選択機能付
入力形式：シングルエンデッド入力
A/D変換部： $\Delta\Sigma$ 変換方式
ノイズ除去率：ノーマルモード (NMR) 50dB以上
コモンモード (CMR) 110dB以上
電源ライン混入ノイズ 1000V

比較桁数：数値4桁、極性1桁
比較方式：2点独立設定、上下限任意設定可能
CPU比較判定方式 (表示値に対して比較)
イコールGO判定またはイコールNG判定切替機能付

設定方式：デジタルスイッチ設定
ヒステリシス幅設定：1~999digit 比較出力2点独立設定
比較表示：LED表示 HI (赤色)、GO (緑色)、LO (黄色)
比較出力：リレー接点出力
HI、GO、LO 各1a接点
接点容量 AC125V 0.5A、AC250V 0.1A、DC30V 1A (抵抗負荷)
オープンコレクタ出力 (NPN)
HI、GO、LO
出力定格 DC30V 30mA (Max)
出力飽和電圧 DC1.6V以下

比較出力更新：表示更新時のタイミング
パワーオンディレイ：2~99秒、前面スイッチより1秒ステップで任意設定
出力ディレイ：ONディレイ
0~60秒、前面スイッチより1秒ステップで任意設定
比較出力2点独立設定

ホールド：測定データ、比較出力およびデータ出力を保持
リセット：比較出力を復帰 (すべての比較出力をOFF)

絶縁抵抗：DC500V 100MΩ以上
耐電圧：入力端子/外箱間 AC1500V 1分間
電源端子/外箱間 AC1500V 1分間
電源端子/入出力端子間 AC1500V 1分間

供給電源：AC100~240V 50/60Hz DC12~24V
電源電圧許容範囲：AC90~250V DC10.8~32V
消費電力：AC100V時 約5VA AC200V時 約7VA
DC12V時 約200mA DC24V時 約100mA

動作周囲温度：0~50℃
保存温度：-20~70℃
質量：約450g
実装方法：専用取付金具でパネル裏面より締付

■標準機能

- **ホールド機能 (入力とアイソレーション無し)**
測定データ、比較出力、データ出力、ピーク/ボトムメモリ値を保持します。(Active“L”)
- **リセット機能 (入力とアイソレーション無し)**
比較出力を復帰 (OFF) します。(Active“L”)
- **出力ディレイ**
出力ディレイはONディレイで、表示値が警報域に入るとディレイ時間経過後に比較出力を出力します。(0~60秒、2点独立)
- **パワーオンディレイ**
電源投入後指定した時間内は、GOを含む全ての比較出力をOFFします。(2~99秒)
- **ヒステリシス機能**
比較設定値にヒステリシス幅の設定ができます。(1~999digit 2点独立)
- **ピーク・ボトムメモリ、振れ幅機能**
(電源ONで計測を開始し、電源OFFでメモリ値をリセットします。)
ピークメモリ……最大計測値をメモリします。
ボトムメモリ……最小計測値をメモリします。
振れ幅メモリ……(ピークメモリ値)-(ボトムメモリ値)
- **表示選択機能**
現在地、ピークメモリ値、ボトムメモリ値、振れ幅の内、何れか一つを選択表示します。
- **平均演算機能**
表示値、BCDデータを表示周期内で区間平均または移動平均します。

区間平均の場合

表示周期	平均演算する測定データ数
200ms	平均演算しない
400ms	2
1sec	5
2sec	10
4sec	20
5sec	25

移動平均の場合

2、4、8、16、32回から選択

■オプション機能

- アナログ出力（入力とアイソレーション）
現在値・ピークメモリ値・ボトムメモリ値・振れ幅の何れか1点を出力
許容誤差：±0.2% of SPAN at 23°C±5°C
温度係数：±200ppm/°C
分解能：1/10000
出力スケール：表示範囲内でスケールができます。
出力周期：200ms
出力応答：表示に対し最大1s
- BCD出力（入力とアイソレーション）
現在値・ピークメモリ値・ボトムメモリ値・振れ幅の何れか1点を出力
TTL出力（BP：正論理、BN：負論理）
データ出力：並列BCDコード、ラッチ出力
TTLレベル（CMOSコンパチブル）、F_o = 2
制御出力：オーバー（オーバー時：論理1）、極性（+極性時：論理1）、同期信号（10ms間“L”）
TTLレベル（CMOSコンパチブル）、F_o = 2
制御入力：ラッチ（Active“L”）、メモリ（Active“L”）、データインエーブル（Active“H”）
トランジスタ出力
出力容量：DC30V 30mA MAX
データ出力：並列BCDコード、ラッチ出力、“1”でトランジスタON
制御出力：オーバー（オーバー時“ON”）、極性（+極性時“ON”）、同期信号（10ms間“ON”）
同期信号（10ms間“ON”）
制御入力：ラッチ（Active“ON”）、メモリ（Active“ON”）、データインエーブル（Active“OFF”）

■端子配列図

●上段端子台

端子名	+ / A	- / B	B	COM	maint	maint	MR	HOLD
	1	2	3	4	5	6	7	9
機能	熱電対 / 漏温抵抗体	入力	コモン	メンテナ	メンテナ	メンテナ	メモリ	ホールド
			シールド	ナンス	ナンス	ナンス	リセット	

●下段端子台（リレー接点出力）

端子名	Ha	Hc	Ga	Gc	La	Lc	RESET	P2(+)	P1(-)
	10	11	12	13	14	15	16	17	18
機能	a接点	コモン	a接点	コモン	a接点	コモン	リセット	電源	
	HI接点出力		GO接点出力		LO接点出力				

（オープンコレクタ出力）

端子名	HI	TCOM	GO	TCOM	LO	TCOM	RESET	P2(+)	P1(-)
	10	11	12	13	14	15	16	17	18
機能	コレクタ	コモン	コレクタ	コモン	コレクタ	コモン	リセット	電源	
	HI出力		GO出力		LO出力				

オプション仕様

●中段コネクタ（アナログ出力）

ピン番号	機能名
1	A.OUT +
2	A.OUT -

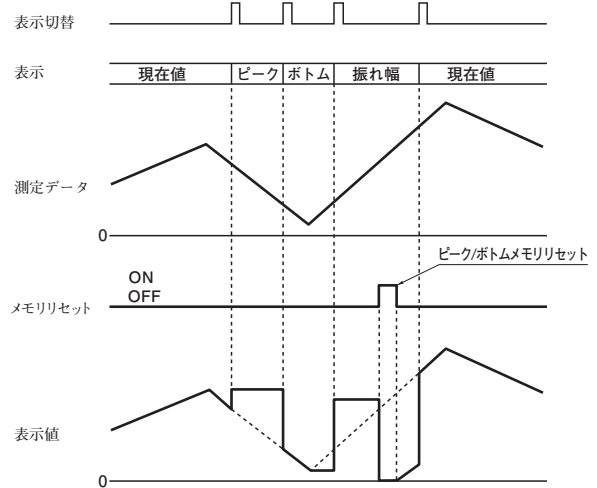
●中段コネクタ（BCD出力）

機能名	ピン番号	機能名
× 10 ⁰	1	1
	2	3
	4	5
	8	7
× 10 ¹	1	9
	2	11
	4	13
	8	15
× 10 ²	1	10
	2	12
	4	14
	8	16
POL	17	18
OVER	19	20
SYNC	21	22
BOTTOM MEMORY	23	24
DATA COM	25	26

コネクタ：MIL26P XG4A-2635
付属品：ケーブル2m付コネクタ (MODEL:5808-07-020)

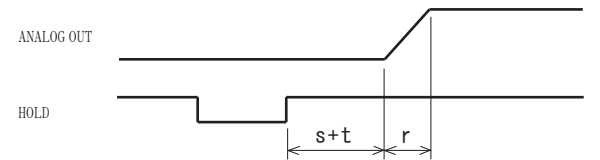
■タイミングチャート

●表示切替



メモリリセット端子 ON 時、現在値を表示します。

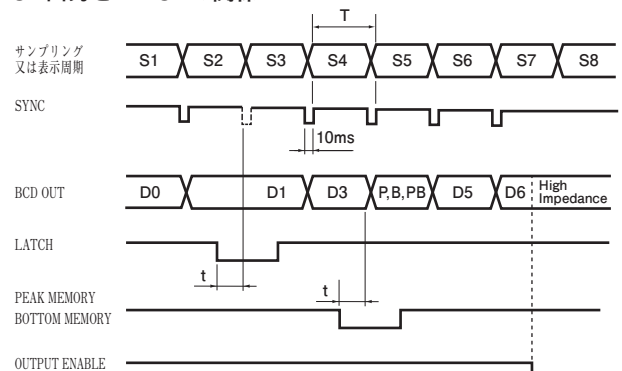
●アナログ出力



s : 出力周期
t : 内部処理時間 15ms
r : 応答速度

●BCD出力

●BCD出力とLATCHの関係

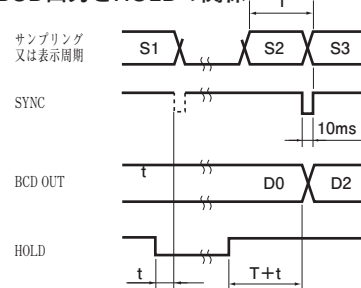


P, B, PB: ピークメモリ値、ボトムメモリ値又は振れ幅

t: 内部処理時間 約 15ms

T: サンプリングまたは表示周期

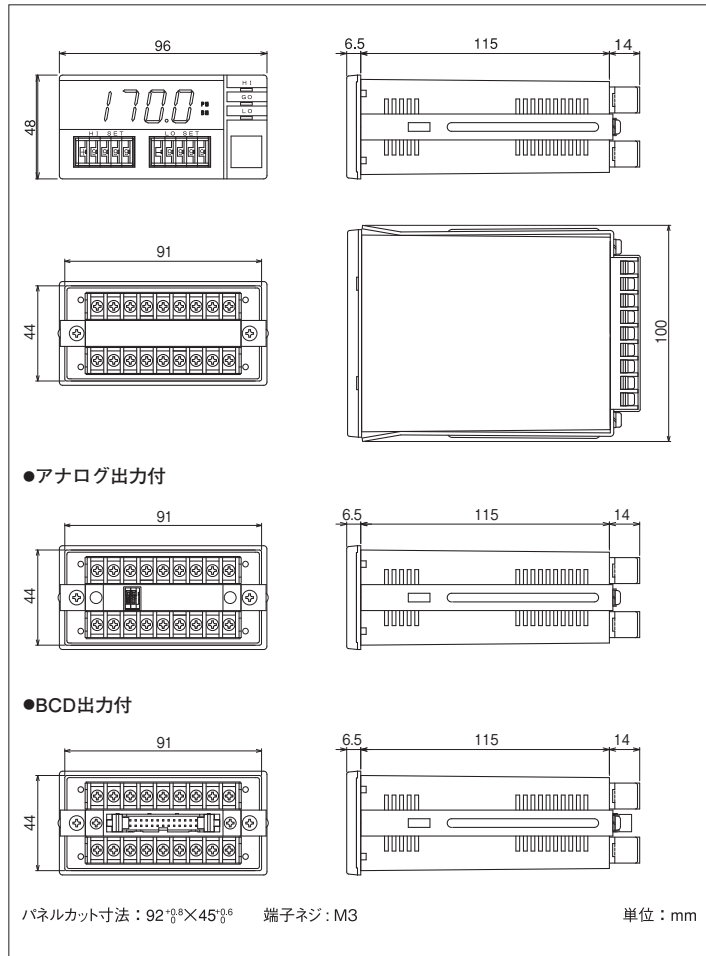
●BCD出力とHOLDの関係



t: 内部処理時間 約 15ms

T: サンプリングまたは表示周期

■外形図



温度センサはアクセサリ 170 ページをご覧ください。