

取扱説明書

シグナルトランスデューサ

MODEL: 7612S

この取扱説明書は、本器をお使いになる担当者のお手元に確実に届くようお取り計らいください。

本器を安全にご使用いただくため次の事項をお守りください。
また、ご使用前には必ずこの取扱説明書をよくお読みの上、正しくお使いください。

注意

感電の恐れがありますので、次の事項をお守りください。

- ・電源端子へ接続時は、活線状態で行わないでください。
- ・端子への接続は緩みのないようにしっかりと締め付けてください。
- ・通電中は電源端子に触れないでください。

次のような場所では使用しないでください。故障、誤動作等の原因となります。

- ・雨、水滴、日光が直接当たる場所。
- ・高温・多湿や、ほこり・腐食性ガスの発生する場所。
- ・外来ノイズ、電波、静電気の発生が多い場所。
- ・振動、衝撃が常時加わる、又は大きな場所。

点検

・7612Sがお手元に届きましたら、仕様の違いがないか、また輸送上での破損がないか点検してください。本器は厳しい品質管理プログラムによるテストを行って出荷しています。品質や仕様面での不備な点がありましたら、形名・製品番号をお買い求め先又は当社営業所までご連絡ください。

使用上の注意

- ①精密機器のため、運搬、取付け、その他取り扱いには十分ご注意ください。
- ②本器には電源スイッチが付いていませんので、電源に接続すると直ちに動作状態になります。
- ③電源回路にノイズ・サージ等が混入し誤動作、故障が発生する恐れのある場合には適当なノイズ対策が必要です。
- ④本器の仕様・規格に適合する範囲でご使用ください。

概要

本器は各種の直流電圧及び、直流電流入力を、ご希望の直流電圧や直流電流に変換するコンパクトな絶縁信号変換器です。

取付は、DINレールにワンタッチで着脱できるプラグイン方式を採用していますので、取付工数が大幅に削減できます。

取付方法

- 1) 取付
添付している端子台をDINレールに取付けるか又はM4ネジで固定してください。
なお、2ヶ以上連続して取り付ける場合は、図1のような間隔をあけて取り付けてください。
- 2) 設置場所
設置場所は周囲温度が-5~55℃の範囲で、湿度90%RH以下の結露しない所をお選びください。

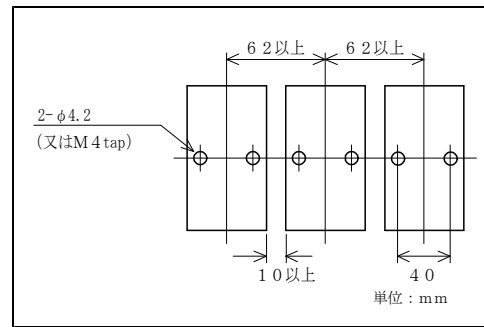


図 1

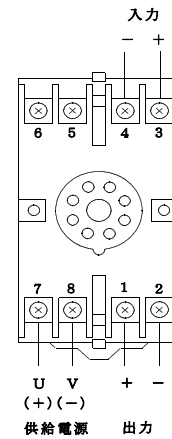


図 2

3) 配線

1. 本器の端子台の端子ネジはM3.5です。圧着端子等で、正確、確実に配線してください。
2. 配線は図2の接続図により接続し、電線は回路の定格容量に適合するものを使用してください。
3. 入力信号、出力信号、電源電圧の定格や配線を確認してから電源を投入してください。

調整方法

校正の場合は本器の基準精度に対し、十分精度を有する信号源及び測定器を使用し、電源投入後10分以上経過してから行って下さい。

- ①模擬入力信号を0%相当値に設定し、ZEROで出力を0%に合わせます。
- ②模擬入力信号を100%相当値に設定し、SPANで出力を100%に合わせます。
- ③再び、模擬入力信号を0%相当値に設定し、ゼロ出力を確認してください。
- ④ゼロ出力がずれているときは、①~③の操作を繰り返してください。

取扱説明書

シグナルトランスデューサ

MODEL: 7612W

この取扱説明書は、本器をお使いになる担当者のお手元に確実に届くようお取り計らいください。

本器を安全にご使用いただくため次の事項をお守りください。
また、ご使用前には必ずこの取扱説明書をよくお読みの上、正しくお使いください。

注意

感電の恐れがありますので、次の事項をお守りください。

- ・電源端子へ接続時は、活線状態で行わないでください。
- ・端子への接続は緩みのないようにしっかりと締め付けてください。
- ・通電中は電源端子に触れないでください。

次のような場所では使用しないでください。故障、誤動作等の原因となります。

- ・雨、水滴、日光が直接当たる場所。
- ・高温・多湿や、ほこり・腐食性ガスの発生する場所。
- ・外来ノイズ、電波、静電気の発生が多い場所。
- ・振動、衝撃が常時加わる、又は大きな場所。

点検

・7612Wがお手元に届きましたら、仕様の違いがないか、また輸送上での破損がないか点検してください。本器は厳しい品質管理プログラムによるテストを行って出荷しています。品質や仕様面での不備な点がありましたら、形名・製品番号をお買い求め先又は当社営業所までご連絡ください。

使用上の注意

- ①精密機器のため、運搬、取付け、その他取り扱いには十分ご注意ください。
- ②本器には電源スイッチが付いていませんので、電源に接続すると直ちに動作状態になります。
- ③電源回路にノイズ・サージ等が混入し誤動作、故障が発生する恐れのある場合には適当なノイズ対策が必要です。
- ④本器の仕様・規格に適合する範囲でご使用ください。

概要

本器は各種の直流電圧及び、直流電流入力を、2組の独立したご希望の直流電圧や直流電流に変換するコンパクトな絶縁信号変換器です。

取付は、DINレールにワンタッチで着脱できるプラグイン方式を採用していますので、取付工数が大幅に削減できます。

取付方法

- 1) 取付
添付している端子台をDINレールに取付けるか又はM4ネジで固定してください。
なお、2ヶ以上連続して取り付ける場合は、図1のような間隔をあけて取り付けてください。

2) 設置場所

設置場所は周囲温度が-5~55℃の範囲で、湿度90%RH以下の結露しない所をお選びください。

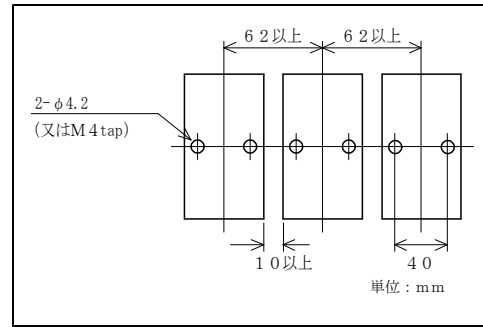


図 1

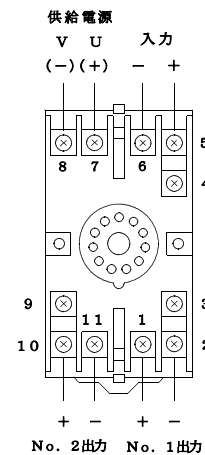


図 2

3) 配線

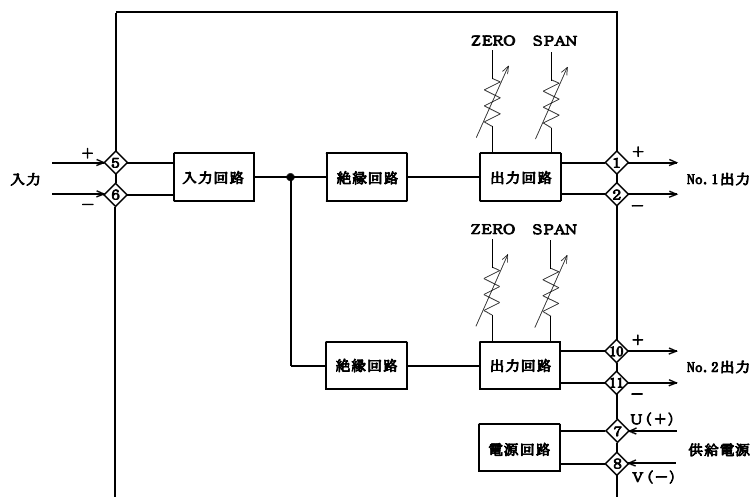
1. 本器の端子台の端子ネジはM3.5です。圧着端子等で、正確に配線してください。
2. 配線は図2の接続図により接続し、電線は回路の定格容量に適合するものを使用してください。
3. 入力信号、出力信号、電源電圧の定格や配線を確認してから電源を投入してください。

調整方法

校正の場合は本器の基準精度に対し、十分精度を有する信号源及び測定器を使用し、電源投入後10分以上経過してから行って下さい。

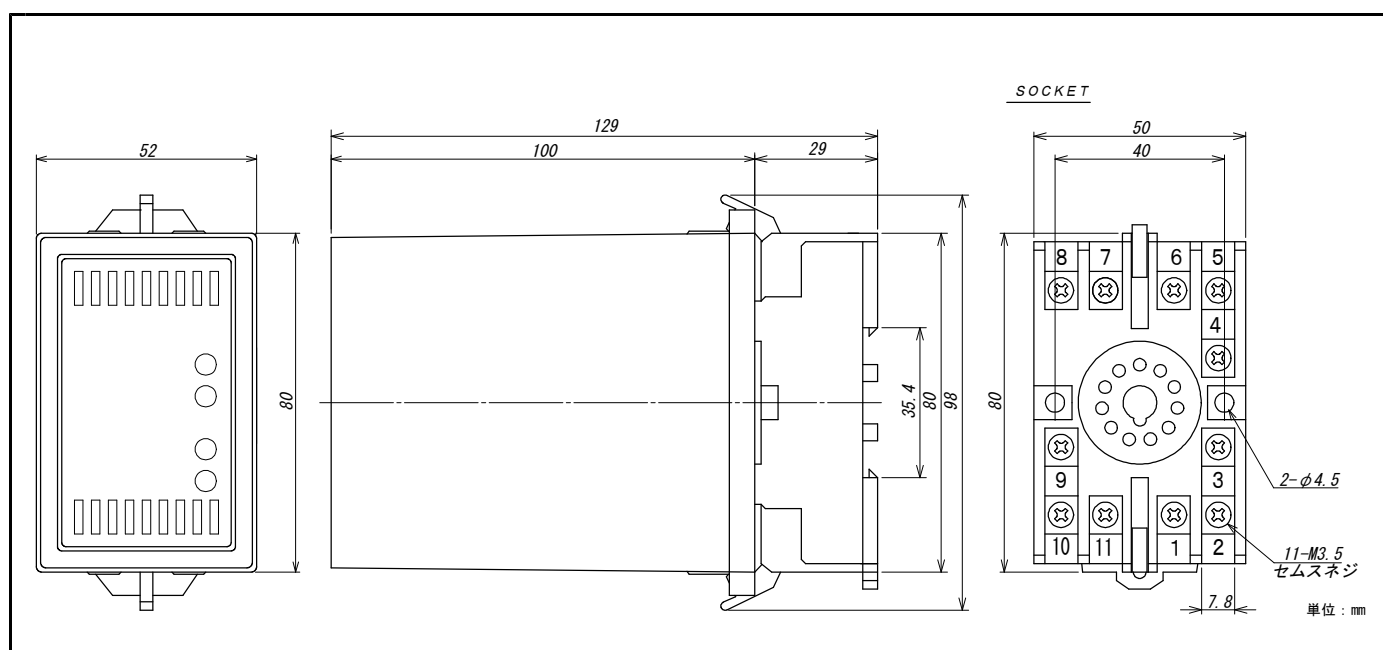
- ①模擬入力信号を0%相当値に設定し、ZEROで出力を0%に合わせます。
- ②模擬入力信号を100%相当値に設定し、SPANで出力を100%に合わせます。
- ③再び、模擬入力信号を0%相当値に設定し、ゼロ出力を確認してください。
- ④ゼロ出力がずれているときは、①~③の操作を繰り返してください。

■ ブロック図



() は直流電流の場合

■ 外形図



保証について

1) 保証期間

製品のご購入後又はご指定の場所に納入後1年間と致します。

2) 保証範囲

上記保証期間中に当社側の責任と明らかに認められる原因により当社製品に故障を生じた場合は、代替品の無償提供又は当社工場において無償修理を行います。

ただし、次項に該当する場合は保証の範囲外と致します。

①カタログ、取扱説明書、クイックマニュアル、仕様書などに記載されている環境条件の範囲外での使用

②故障の原因が当社製品以外による場合

③当社以外による改造・修理による場合

④製品本来の使い方以外の使用による場合

⑤天災・災害など当社側の責任ではない原因による場合

なお、ここでいう保証は、当社製品単体の保証を意味し、当社製品の故障により誘発された損害についてはご容赦いただきます。

3) 製品の適用範囲

当社製品は一般工業向けの汎用品として設計・製造されておりますので、原子力発電、航空、鉄道、医療機器などの人命や財産に多大な影響が予想される用途に使用される場合は、冗長設計による必要な安全性の確保や当社製品に万一故障があっても危険を回避する安全対策を講じてください。

4) サービスの範囲

製品価格には、技術派遣などのサービス費用は含まれておりません。

5) 仕様の変更

製品の仕様・外観は改善又はその他の事由により必要に応じて、お断りなく変更する事があります。

以上の内容は、日本国内においてのみ有効です。

●この取扱説明書の仕様は、2019年9月現在のものです。

TSURUGA

鶴賀電機株式会社

本社営業部 〒558-0041 大阪市住吉区南住吉1丁目3番23号 TEL 06(6692)6700(代) FAX 06(6609)8115
 横浜営業部 〒222-0033 横浜市港北区新横浜1丁目29番15号 TEL 045(473)1561(代) FAX 045(473)1557
 東京営業所 〒141-0022 東京都品川区東五反田5丁目25番16号 TEL 03(5789)6910(代) FAX 03(5789)6920
 名古屋営業所 〒460-0015 名古屋市中区大井町5番19号ツルガ・カ東別院ビル2F TEL 052(332)5456(代) FAX 052(331)6477

当製品の技術的なご質問、ご相談は下記まで問い合わせください。

技術サポートセンター 0120-784646

受付時間:土日祝日除く 9:00~12:00/13:00~17:00

ホームページ URL <http://www.tsuruga.co.jp/>