

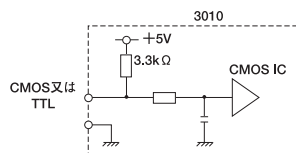


■特長

- 238×96mm大形DINサイズ
- 51mm高輝度大形LEDによる鮮明表示
- ゼロサプレス機能付
- 入力は電圧信号および無電圧信号に対応
- 正、負論理切替機能付
- 供給電源はAC用とDC用を用意

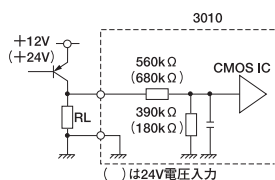
■入力レベル

- TTLレベル入力 (Fin=1.0)
“H” = 3.5~5V
“L” = 0~0.8V



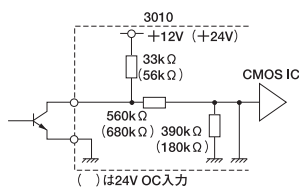
●電圧入力

12V電圧	24V電圧
“H” = 8.4~12V	“H” = 16.8~24V
“L” = 0~1.9V	“L” = 0~3.8V



●オープン (OC) コレクタ入力

12V OC	24V OC
“H” = 8.4~12V	“H” = 16.8~24V
“L” = 0~1.9V	“L” = 0~3.8V



■形名

形名	入力レベル	電源
3010-1-3	TTL入力	AC100V (90~132V)
3010-1-5		AC200V (180~250V)
3010-2-3	12V電圧入力	AC100V (90~132V)
3010-2-5		AC200V (180~250V)
3010-2-8		DC 12V ±10%
3010-3-3	24V電圧入力	AC100V (90~132V)
3010-3-5		AC200V (180~250V)
3010-3-9		DC 24V ±10%
3010-4-3	12Vオープンコレクタ入力	AC100V (90~132V)
3010-4-5		AC200V (180~250V)
3010-4-8	24Vオープンコレクタ入力	DC 12V ±10%
3010-5-3		AC100V (90~132V)
3010-5-5		AC200V (180~250V)
3010-5-9		DC 24V ±10%

■標準仕様

表示内容：

- 1) 数字 (0,1,2,3,4,5,6,7,8,9)
- 2) 小数点 数字右下に点灯
- 3) 符号 (一) 符号 (4×12mm)
- 4) 単位 指定文字可

入力仕様：

- 1) 数値
BCDコード並列入力
10⁰桁~10⁴桁の数字データを並列BCDコードにて入力します。
- 2) 極性 (POL)
(一) 表示点灯
正論理の時 “L”
負論理の時 “H”
- 3) 小数点 (DP)
DP1、DP2、DP3、DP4を選択し、“L”レベルにすると、10⁰桁~10⁴桁の小数点を点灯します。
- 4) P/N切替
BCD、POLの入力論理を切り替える。
正論理の時 “L”
負論理の時 “H”
- 5) ラッチ (LATCH)
“L”レベルにすると、BCD、POLのデータを保持します。
- 6) ランプテスト (LT)
“L”レベルにすると、10⁰桁~10⁴桁の全セグメントおよび (一) 表示、小数点が点灯します。

注) 12Vまたは24V電圧入力でLTピン開放の場合、“L”レベルとなりランプテスト状態になります。

供給電源：AC90~132VまたはAC180~250V
(要指定) 50/60Hz 約13VA
DC12V±10%
DC24V±10%

動作周囲温度：0~50℃

保存温度：-20~70℃

重量：1.7kg

付属品：アンフェノールコネクタ57-30360

実装方法：専用取付金具でパネル裏面より締付

■端子配列図

●AC電源

端子名	NC	NC	GND	AC100V
種類	—	—	グラウンド	電源

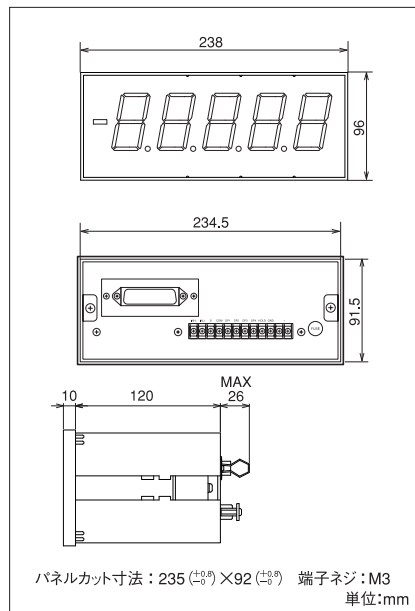
●DC電源

端子名	NC	NC	GND	+	-
種類	—	—	グラウンド	電源	電源

■入出力コネクタ配列図

信号名	ピン番号	信号名
10 ⁰	1	19
	2	20
	4	21
	8	22
10 ²	1	23
	2	24
	4	25
	8	26
COM	9	27
10 ⁴	1	10
	2	11
	4	12
	8	13
NC	14	32
LATCH	15	33
POL	16	34
LT	17	35
P/N	18	36

■外形図



パネルカット寸法：235(±0.1)×92(±0.1) 端子ネジ：M3
単位:mm