



■特長

- 電圧、電流、電力等の変換器とデジタル表示を一体化
- アナログ出力、パルス出力、RS-485 出力付も製作
- 変換器内蔵で配線工数を大幅に削減
- 最大 3 要素までデジタル表示可能
- 電力量管理、異常監視等の配電盤監視システムに好適
- 太陽光発電等の直流電力計測に便利

■形名

3951-□-□-□-□-□

記号	定格入力		
0	1Φ2W	AC 5A	AC 105V
1	1Φ3W	AC 5A	AC 105V
2	3Φ3W	AC 5A	AC 220V
3	3Φ3W	AC 5A	AC 110V
4	3Φ4W	AC 5A	AC 110√3V

直流入力品についてはお問い合わせください。

記号	測定機能※1		
	1段目	2段目	3段目
A	AR	As	AT
B	Vrs	Vst	Vtr
C	A×3	V×3	
D	A×3	V×3	kW
E	A×3	V×3	kWh
F	A×3	kW	kWh
G	Hz	% (PF)	kvar
H	V×3	MV0	Vo
J	A×3	DA	MDA
K	A×3・DA	MDA	警報設定値
L	Hz	% (PF)	kW
M	% (PF)	kW	kWh
N	V×3	kW	kWh
P	A×3・DA・MDA	V×3	kWh
Q	A×3	PF	kW
R	A×3	PF	kvar
S	A×3・PF	kW	kWh
T	A×3	PF	kvarh
U	V×3	Hz	
V	A×3・PF・Hz	V×3	kWh
W	A×3・DA・MDA	V×3	警報設定値
X	A×3	kvarh	kvarh
Y	Hz	% (PF)	kWh

記号	データ出力※2
0	なし
1	4~20mA
2	RS-485
4	0~1mA
5	0~10V
6	1~5V
7	0~5V

記号	供給電源
1	DC85~143V又はAC85~264V (50/60Hz共用)
2	DC20~30V

記号	外部操作入力※3
1	AC85~132V又はDC85~143V
2	DC20~30V
3	AC170~264V

※1 定格により製作出来ない組合せがあります。標準外の組合せについてはお問い合わせください。

※2 パルス出力は測定機能に電力量が含まれ、オプションにアナログ出力を選択した場合に付加されます。

※3 DISPLAYキーと同じ働き

■形名と計測内容一覧表

		計測項目																							
		A	B	C	D	E	F	G	H	J	K	L	M	N	P	Q	R	S	T	U	V	W	X	Y	
計測	電流	A	○		○	○	○	○			○	○				○	○	○	○	○	○	○	○	○	
	電圧	V		○	○	○	○			○					○	○					○	○	○		
	電力	kW				○		○					○	○	○		○					○			
	電力量	kWh					○	○					○	○	○		○					○		○	
	無効電力	kvar							○								○					○		○	
	無効電力量	kvarh																○				○		○	
	力率	% (PF)							○				○	○			○	○	○	○		○		○	
	周波数	Hz							○				○									○	○		○
	最大零相電圧	MV 0									○														
	零相電圧	V 0									○														
	デマンド電流	DA										○	○				○						○		
最大デマンド電流	MDA										○	○				○						○			
オプション	アナログ出力	3点	○	○	○	○		○				○				○	○				○				
	アナログ出力	2点																							
	パルス出力	1点						○	○					○	○			○	○					○	
	アナログ出力	2点																							
	リセット入力	1点									○	○													
製作可能機種	通信 (RS-485)		○	○	○	○	○	○	○	○	○	○	○	○	○	○	○	○	○	○	○	○	○	○	
	単相 3 線式		○	○	○	○	○	○	○	○	○	○	○	○	○	○	○	○	○	○	○	○	○	○	
	三相 3 線式		○	○	○	○	○	○	○	○	○	○	○	○	○	○	○	○	○	○	○	○	○	○	
	三相 4 線式		○	○	○	○	○	○	○	○	○	○	○	○	○	○	○	○	○	○	○	○	○	○	

⚠注意 三相 4 線式の場合、電圧表示は、線間電圧と相電圧を表示します。電流表示は、N 相も表示します。

デジタルパネルメータ

■仕様 JIS C1102、JIS C1111 および JIS C1216 に準拠

三相3線式(電圧平衡・電流不平衡)

計測項目	入力定格	許容量	表示色	表示桁数	備 考						
電 流 A _(R,S,T)	AC 5 A	±1.0%	デジタル表示部		CT比 5/5A~8000/5A迄設定可能 (3000A以上は最小桁0表示固定)						
			橙色	4桁							
				4桁		VT比 110V~77kV/110V迄設定可能					
				4桁		フルスケール=CT比×VT比×1kW 又は フルスケール=CT比×2kW ※1 ×1・×10乗率LED付					
				5桁		フルスケール=CT比×VT比×1kWh 又は フルスケール=CT比×2kWh ※3 ×1・×10・×100乗率LED付					
				4桁		フルスケール=CT比×VT比×1kvar 又は フルスケール=CT比×2kvar ※2 ×1・×10乗率LED付					
				3½桁		※2					
				3桁		50Hz (45.0~55.0Hz) 60Hz (55.0~65.0Hz) 50/60Hz (45.0~65.0Hz)					
				4桁		応答時間0.1秒以下 手動および外部リセット					
				4桁		デマンド時限0.5・1・2・3・5・7・10・15・30分 選択可能					
最大デマンド電流 MDA	AC 5 A	±1.5%	4桁	手動および外部リセット							
*注意					■消費VA						
周波数は50Hz/60Hz自動切替え計測					<table border="1"> <tr> <td>電流回路</td> <td>0.1VA以下</td> </tr> <tr> <td>電圧回路</td> <td>0.3VA以下</td> </tr> <tr> <td>電 源</td> <td>AC5.5VA以下 DC5.5W以下</td> </tr> </table>	電流回路	0.1VA以下	電圧回路	0.3VA以下	電 源	AC5.5VA以下 DC5.5W以下
電流回路	0.1VA以下										
電圧回路	0.3VA以下										
電 源	AC5.5VA以下 DC5.5W以下										
※1 電力が逆潮流の場合“—”表示します。											
※2 無効電力(力率)がLeadの場合“—”表示します。											
※3 負荷側方向の電力のみ積算します。											

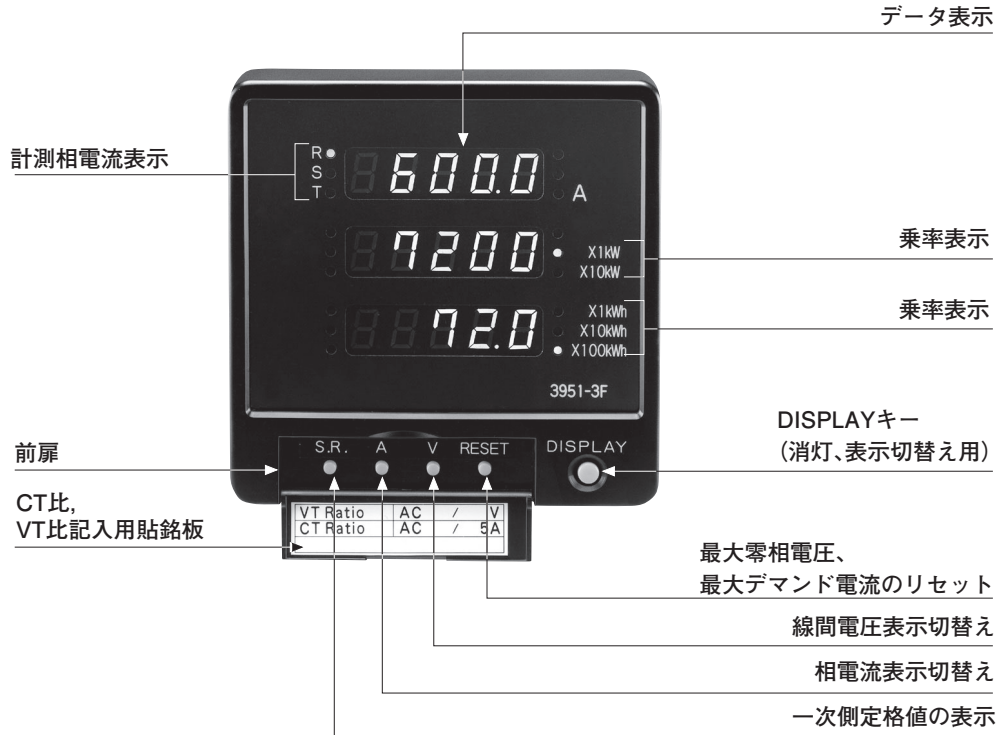
■外部出力……オプション (ご注文時にご指定ください)

出力項目	定 格
アナログ出力 (許容負荷抵抗)	4~20mA / 0~500Ω 0~1mA / 0~10kΩ 0~10V / 10kΩ以上 1~5V / 5kΩ以上 0~5V / 5kΩ以上
パルス出力 (測定機能に電力量が含まれ、オプションにアナログ出力を選択した場合に付加されます)	容量 DC110V 0.1A(抵抗負荷) パルス幅 100~150ms 0.01/0.1/1/10/100kWh/P 最大12000パルス/時
通 信	RS-485準拠 1200~9600bps
重 量	500g

■外部操作入力

入力項目	定 格	備 考
表示切替入力	AC100V±10% (50/60Hz) DC110V±10%	0.1~1秒
リセット入力 (3秒以上)	AC100V±10% (50/60Hz) DC110V±10%	最大零相電圧・デマンド電流計測機種のみ (通信付き機種は除く)
使用温湿度	-10~50℃、95%以下(結露なきこと)	

■各部の名称



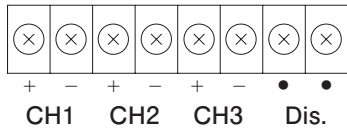
■設定モード

<p>●アナログ出力</p> <p>SR A → A → 出力端子 CH1 → V → 出力端子 CH2 → RESET → 出力端子 CH3 → DISPLAY</p> <p>3秒間同時に押す 押す 押す 押す 押す 押す</p>
<p>●パルス出力</p> <p>SR A → RESET → パルス乗数の変更 → DISPLAY</p> <p>3秒間同時に押す 押す 押す</p>
<p>●RS-485</p> <p>SR A → V → 通信アドレス -1 → A → 通信アドレス +1 → RESET → 通信ボーレートの変更 → DISPLAY</p> <p>3秒間同時に押す 押す 押す 押す 押す 押す</p>
<p>●CT比、VT比</p> <p>SR V → A → CT比電力 → V → VT比電力 → DISPLAY</p> <p>3秒間同時に押す 押す 押す 押す</p>
<p>●GVT比</p> <p>SR V → A → GVT比 → DISPLAY</p> <p>3秒間同時に押す 押す 押す</p>
<p>●デマンド</p> <p>SR V → V → 時限変更 → RESET → 相順変更 → DISPLAY</p> <p>3秒間同時に押す 押す 押す 押す</p>

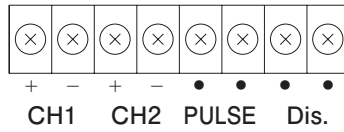
■端子配列図

出力端子部

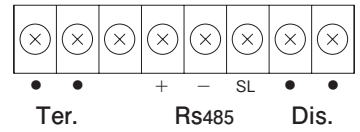
●アナログ3点の場合



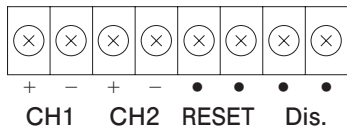
●アナログ2点+パルス1点の場合



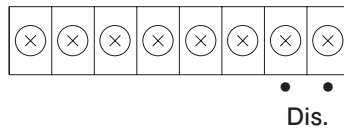
●通信の場合



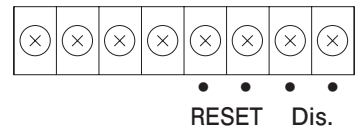
●アナログ2点+リセット1点の場合



●出力無しの場合



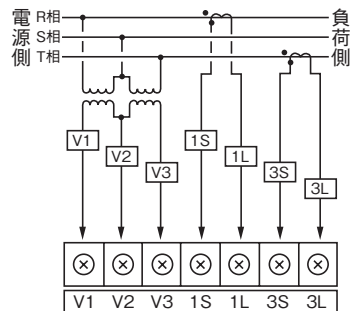
●出力無し(H, J機種)の場合



入力端子部(3Φ3Wの場合)

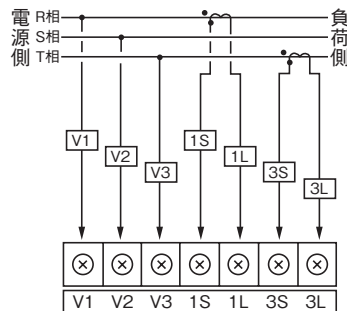
●一般計測の場合

C・D・E・F・G・J・L・M・N・P・Q・
R・S・T・V・W・X・Yタイプ



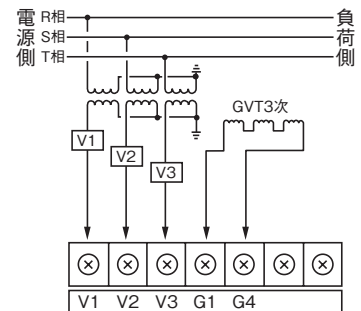
●一般計測(電圧AC220V)の場合

C・D・E・F・G・J・L・M・N・P・Q・
R・S・T・V・W・X・Yタイプ



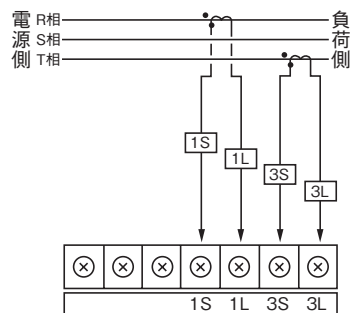
●Vo計測の場合

Hタイプ



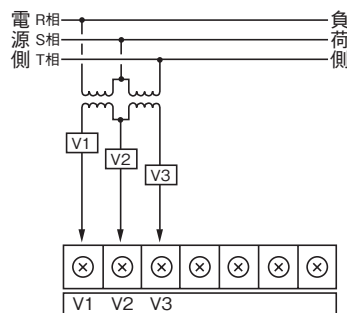
●電流計測の場合

A・J・Kタイプ



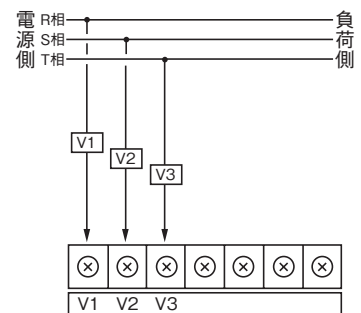
●電圧計測の場合

B・Uタイプ



●電圧計測(電圧AC220V)の場合

B・Uタイプ



■外形図

