

デジタル大形表示器 4013 (BCD 入力)



■特長

- IP65相当の保護構造(壁面張り付タイプ)
- 56mm大型LED採用による鮮明表示
- 取付は壁掛け、吊り下げどちらにも対応
- どんな場所にもマッチするスマートなデザイン
- 最大表示99999、極性表示付(単位指定可)
- ゼロサプレス機能付
- 入力レベルは5種類用意、正負論理切替機能付

■形名 4013-□-□-□-□-□

1 2 3 4 5

1 入力(並列BCD)

記号	入力レベル
1	TTLレベル
2	12V電圧入力
3	24V電圧入力
4	12Vオープンコレクタ入力
5	24Vオープンコレクタ入力

2 供給電源

記号	電源電圧
3	AC100~120V
5	AC200~240V
9	DC24V

3 取付方法

記号	内容	保護等級
51	壁掛け取付	IP44相当
52	吊り下げ取付	IP44相当
53	壁面張り付け取付	IP65相当

4 表示色

記号	仕様
ブランク	赤色LED
G	緑色LED

5 個別論理変更

記号	変更信号名
ブランク	標準
A01	極性(POL)
A02	ラッチ(LATCH)

極性、ラッチの信号を標準と逆の論理に変更します。

■一般仕様

- 保護等級**：壁掛けおよび吊り下げ取付……IP44相当
壁面張り付け取付……IP65相当
- 表示桁数**：5桁 赤または緑色大形LED(文字高さ56mm)
ゼロサプレス機能付
- 数値**：BCDコード並列入力
(0,1,2,3,4,5,6,7,8,9,A,b,C,d,E,F)
- 極性(POL)**：(-)表示点灯(5×9mm)
正論理の時“L”
負論理の時“H”
- 小数点(DP)**：“L”レベルで点灯
P/N論理切替：数値、極性の論理切替
正論理の時“H”
負論理の時“L”
- ラッチ(LATCH)**：“L”レベルで表示(数値、極性及び小数点)を保持
- 同期信号(SYNC)**：外部同期信号の立ち上がりで表示を更新
- ランプテスト(LT)**：“L”レベルにすると10⁰~10⁴桁の全セグメント、極性及び小数点が点灯
注)12Vまたは24V電圧入力力でLTピン開放の場合、“L”レベルとなりランプテスト状態になります。
- 絶縁抵抗**：DC500V 50MΩ以上
- 耐電圧**：入力端子/外箱間 AC1500V 1分間
電源端子/外箱間 AC1500V 1分間
電源端子/入力端子間 AC1500V 1分間
(DC電源品はそれぞれAC500V 1分間)
- 供給電源**：AC100~120V AC200~240V 50/60Hz DC24V
電源電圧許容範囲：AC85~132V AC170~250V DC20~30V

消費電力：AC100Vの時約10VA DC24Vの時約200mA
動作周囲温度：0~50℃
保存温度：-20~70℃
質量：約2.5kg
付属品：アンフェノールコネクタ 57-30360(DDK)
単位：ご指定ください。

■標準機能

- ラッチ機能
表示値、極性および小数点を保持します。
- 小数点切替
小数点は任意の位置に点灯できます。
- ランプテスト機能
各桁の全セグメント、極性および全小数点が点灯します。

■端子および入力コネクタ配列図

●端子台

端子名	P2(+)	P1(-)
	1	2

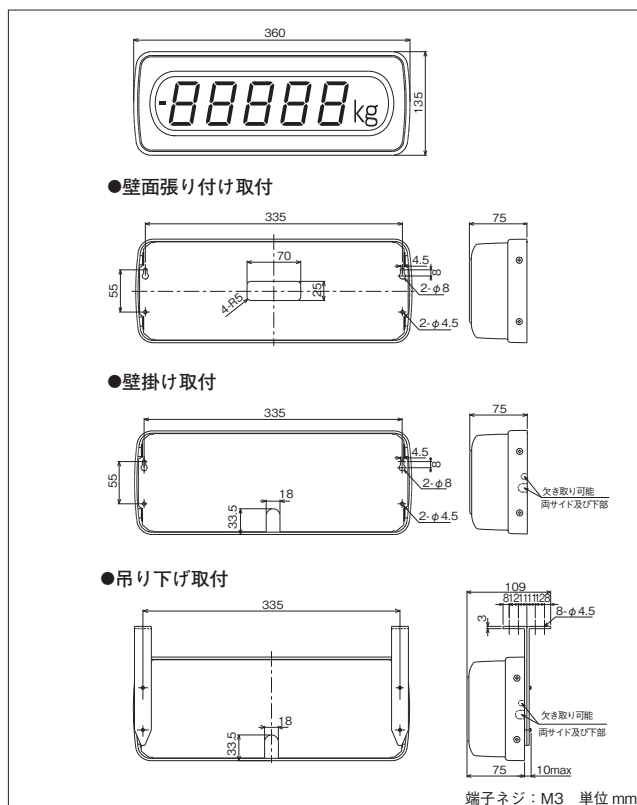
端子ねじ：M3

●入力コネクタ

機能名	機能名		機能名	
	×10 ⁰	1	1	19
	2	2	20	2
	4	3	21	4
	8	4	22	8
×10 ²	1	5	23	1
	2	6	24	2
	4	7	25	4
	8	8	26	8
DATA COM		9	27	DATA COM
×10 ⁴	1	10	28	NC
	2	11	29	
	4	12	30	
	8	13	31	
SYNC*		14	32	DP1
LATCH		15	33	DP2
POL		16	34	DP3
LT		17	35	DP4
P/N		18	36	DATA COM

*外部同期信号がない場合は内部同期で表示を更新 コネクタ：[DDK]57-30360

■外形図



端子ねじ：M3 単位 mm