

温度・湿度表示器 4016



■特長

- 文字高さ45mmLED採用、鮮明表示
- 温度と湿度を同時表示、環境モニターに好適
- クリーンルームや保管庫の温湿度確認に
- 長期記録に便利なデータ出力も製作
- 表示部は水に濡れても大丈夫な保護構造 (IP65相当)
- 取付は壁掛け、吊り下げどちらにも対応
- 4016でモニタ表示が可能

■形名

4016-□-□-□-□-□-20-□-□
 1 2 3 4 5 6 7 8

1 供給電源

記号	電源電圧
3	AC100~120V
5	AC200~240V
9	DC24V

2 アナログ出力CH1 (温度または湿度)

記号	仕様
ブランク	—
29	4~20mA (温度または湿度、スイッチで切替)
29C	4~20mA (スケールリング指定品)

3 アナログ出力CH2 (湿度)

記号	仕様
ブランク	—
29	4~20mA (0~100%に対して)
29C※1	4~20mA (スケールリング指定品)

4 シリアル通信

記号	機能
ブランク	—
E0	RS-232C※2
E1	RS-485

アナログ出力オプションはCH1が優先します。オプションCH2付のみは製作できません。
 アナログ出力の組合せはCH1、CH2共に「29」または「29C」になります。
 「29」と「29C」の組合せは製作できません。
 ※1) 29Cは湿度に対する出力も指定できます。
 ※2) データ収集ソフト(5890-05)を用意しています。

5 本体取付方法

記号	仕様(本体取付方法、本体・センサ間接続方式)	本体保護等級
51	壁掛け取付	端子台接続 IP44相当
52	吊り下げ取付	または IP44相当
53	壁面張り付け取付	コネクタ接続 IP65相当

6 センサ構造

記号	保護等級	本体とセンサの接続方式
20	IP20相当	センサケーブルで本体端子台に接続またはコネクタで本体下部に直結(センサケーブルなし)

7 センサケーブル

記号※3	ケーブル仕様(本体側-センサ側)	長さ	5 本体取付方法	備考
000	—	—	—	センサを本体下部コネクタに直結
103	圧着端子-IP20コネクタ	3m※4	51,52,53	センサをケーブルで端子台に接続

※3) センサケーブル長さ指定品の番号 20m:120 50m:150 100m:1A0
 最長100m迄指定可能

※4) センサケーブル標準長さは3m

注) 揮発性が高い溶剤や有機化合物が存在する環境下での使用は避け
 てください。

8 表示色

記号	仕様
ブランク	赤色LED
G	緑色LED

形名例) 4016-3-29-29-E0-51-20-103

■一般仕様

センサ部	
測定範囲	-10.0~60.0°C / 5~95%RH
動作範囲	-10.0~60.0°C / 0~100%RH
精度	温度 ±0.5°C (5.0~40.0°C) ±1.0°C (上記以外の測定範囲) 湿度 ±3%RH (20~80%RH) (25°C) ±5%RH (上記以外の測定範囲)
分解能	温度 0.1°C 湿度 1%RH
保護等級	IP20相当
センサケーブル長	標準3m (最大100m)
表示部	
表示	赤または緑色大形LED (文字高さ45mm) ゼロサプレス機能付
測定範囲	-10.0~60.0°C / 5~95%RH
表示範囲	-19.9~99.9°C / 0~99%RH
オーバー表示	湿度 表示範囲を越えると、99%RHで点滅 温度 表示範囲を越えると、-19.9又は99.9°Cで点滅
センサケーブル断線表示	センサ/ケーブル断線時は、「—」.°C—%RH」表示 センサ故障表示: 「Err°C□□%RH」表示 (□:ブランク)
表示周期	2秒
絶縁抵抗	DC500V 50MΩ以上
耐電圧	入出力端子/外箱間 AC1500V 1分間 電源端子/外箱間 AC1500V 1分間 電源端子/入出力端子間 AC1500V 1分間 (DC電源品はそれぞれAC500V 1分間) 各出力端子間 AC500V 1分間
供給電源	AC100~120V AC200~240V 50/60Hz DC24V
電源電圧許容範囲	AC 85~132V AC170~250V DC20~30V
消費電力	AC100Vの時 約13VA AC200Vの時 約18VA DC24Vの時 約270mA
使用環境	0~50°C、20~85%RH
保存環境	-20~70°C、20~95%RH
保護等級	壁掛け取付および吊り下げ取付時……IP44相当 壁面張り付け取付時……IP65相当
質量	約2.5kg
単位	°C、%RH

■オプション仕様

●アナログ出力(-29)

アナログ出力CH1
 温度又は湿度に対して出力、下記4種類から選択可能

アナログ出力に対する表示値			
出力		4mA 20mA	
1	表示値	温度	0.0°C 60.0°C
2		湿度	-10.0°C 60.0°C
3	(スイッチ切替)	温度	0.0°C 99.9°C
4		湿度	0%RH 100%RH

アナログ出力CH2

湿度0~100%RHに対して4~20mAを出力

変換方式: PWM方式
 出力定格: 4~20mA
 出力インピーダンス: 5MΩ以上
 許容負荷抵抗: 600Ω以下
 許容誤差: 表示に対して±0.15% of SPAN at 23°C±2°C
 温度係数: ±200ppm/°C
 分解能: 温度選択時 1/1000 (0~99.9°Cの時)
 湿度選択時 1/100 (0~99%RHの時)

出力周期: 2秒

スケールリング指定品: アナログ出力CH1、CH2(-29C)
 アナログ出力のスケールリング指定品(工場オプション)
 4~20mAに対する表示値をご指定ください。(例:0.0°C=4mA, 50.0°C=20mA)

●シリアル通信 (RS-232C, RS-485)

伝送方式: 調歩同期半二重方式
 通信速度: 4800, 9600, 19200, 38400bps
 伝送コード: JIS8単位符号に準拠
 データビット長: 7ビット
 ストップビット長: 1ビット
 誤り検出: パリティおよびBCC
 パリティチェック: 偶数、奇数、なし

端子配列図

●上段端子台(※アナログ出力CH1はオプションです)
センサ端子台接続の入出力電源端子

端子番号	1	2	3	4	5	6	7	8	9	10
端子名	SCK-A	SCK-B	VDD	GND	DATA -A	DATA -B	A1OUT +	A1OUT -	P2 (+)	P1 (-)
機能	センサ接続					アナログ出力CH1※		電源		

センサコネクタ接続の入出力電源端子

端子番号	1	2	3	4	5	6	7	8	9	10
端子名	NC	NC	NC	NC	NC	NC	A1OUT +	A1OUT -	P2 (+)	P1 (-)
機能	NC					アナログ出力CH1※		電源		

●下段端子台(オプション)
アナログ出力CH2

端子番号	11	12	13	14	15	16	17	18	19	20
端子名	NC	NC	NC	NC	NC	NC	A2OUT +	A2OUT -	NC	NC
機能	-					アナログ出力CH2		NC		

シリアル通信RS-232C

端子番号	11	12	13	14	15	16	17	18	19	20
端子名	SD	RS	RD	CS	SG	NC	NC	NC	NC	NC
機能	RS-232C					-				

シリアル通信RS-485

端子番号	11	12	13	14	15	16	17	18	19	20
端子名	Term	Term	NC	+	-	NC	NC	NC	NC	NC
機能	RS-485					-				

アナログ出力CH2+シリアル通信RS-232C

端子番号	11	12	13	14	15	16	17	18	19	20
端子名	SD	RS	RD	CS	SG	NC	A2OUT +	A2OUT -	NC	NC
機能	RS-232C					-		アナログ出力CH2		-

アナログ出力CH2+シリアル通信RS-485

端子番号	11	12	13	14	15	16	17	18	19	20
端子名	Term	Term	NC	+	-	NC	A2OUT +	A2OUT -	NC	NC
機能	RS-485					-		アナログ出力CH2		-

4016用センサ、センサケーブル単体形名

●センサ

形名	仕様
5816-22-35	温湿度センサ、保護等級IP20相当

●センサケーブル(□□はセンサケーブル長、標準3m)

形名	仕様(本体側-センサ側)
5816-01-1□□	圧着端子-IP20コネクタ

※形名例:5816-01-103(圧着端子-IP20コネクタで長さ3m)
20m:120 50m:150 100m:1A0

形名	仕様(本体側-センサ側)
5816-21-1□□	IP20コネクタ-IP20コネクタ

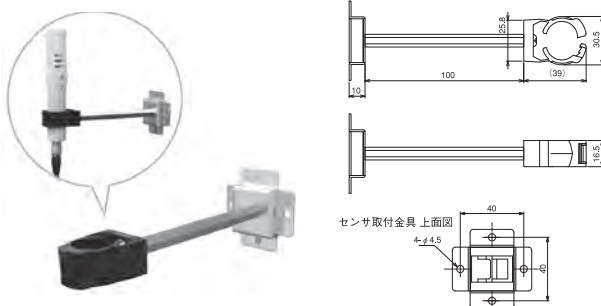
※形名例:5816-21-110(IP20コネクタ-IP20コネクタで長さ10m)

データ収集ソフト

測定した温度と湿度のデータを日付毎のファイルに自動保存します。
トレンドグラフや保存済データのグラフ表示が可能です。(形名:5890-05)

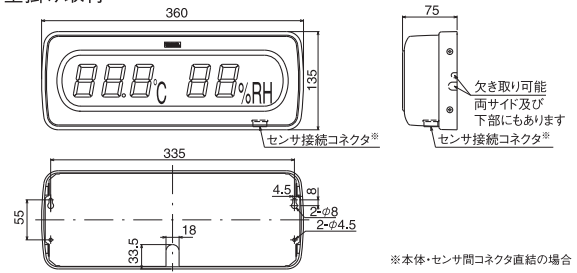
センサ固定金具

形名: 5816-31
温湿度センサ(5816-22-35)用固定金具



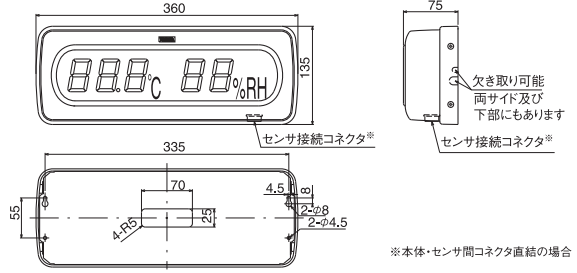
外形図

●壁掛け取付



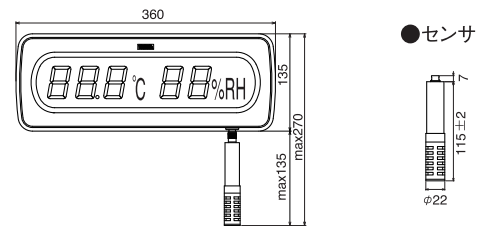
※本体・センサ間コネクタ直結の場合

●壁面張りつけ取付



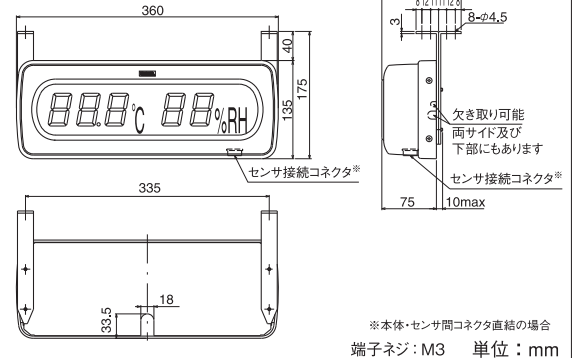
※本体・センサ間コネクタ直結の場合

●壁掛け又は壁面張りつけで本体・センサ間コネクタ直結の場合



●センサ

●吊下げ取付



※本体・センサ間コネクタ直結の場合
端子ネジ:M3 単位:mm

センサ取付用ラジエーションシールド



温湿度センサを屋外設置する場合、
太陽光や風雨からの保護が必要です。

ラジエーションシールド(5816-72)は、
直射日光や照り返しの影響を受け難い構造に
なっており、百葉箱と同様に自然通風状態で
安定した計測が行え、耐候性にも優れています。