

温度・湿度メータリレー 452H



■特長

- 温度、湿度に対して各2点の上下限比較判定出力付
- 現在値、ピーク値、ボトム値の計測が可能
- アナログ、BCD、シリアル信号の装備可能

■形名 452H-□-□-□-□-□

1 2 3 4 5

1 供給電源

記号	電源電圧
A	AC100~240V
B	DC 12~24V
C	DC110V

2、3 データ出力 (3はX、E0、E1のみ)

記号	仕様	出力インピーダンス	許容負荷抵抗
X	出力なし	-	-
09	アナログ電圧出力 DC0~10V 出荷時DC1~5Vに設定	0.1Ω以下	500Ω以上(DC1~5V) 1kΩ以上(DC0~10V)
29	アナログ電流出力 DC0~20mA 出荷時DC4~20mAに設定	5MΩ以上	0~600Ω(DC4~20mA)
BP	BCD出力(TTLレベル・正論理)		
BN	BCD出力(TTLレベル・負論理)		
DN	BCD出力(トランジスタ出力・シクタイプ)		
E0	RS-232C 2に付加可能、2が09または29の時3に付加可能		
E1	RS-485 2に付加可能、2が09または29の時3に付加可能		

4 比較出力

記号	出力形式
RY	リレー接点出力
TN	オープンコレクタ出力(NPN)

形名例)
452H-A-29-E0-TN-103
452H-B-X-X-RY-110

5 センサケーブル

記号	長さ
103	3m (標準)

センサケーブル長さ指定品の番号 10m:110 50m:150 100m:1A0
最長100m迄指定可能、センサケーブル単体形名:5816-01-1□□

■測定入力

	測定範囲	表示範囲	確度
温度	-10.0~60.0°C	-10.0~60.0°C	±0.5°C (5.0~40.0°C) ±1.0°C (上記以外の測定範囲)
湿度	10~90%RH	0~99%RH	±3%RH (20~80%RH, at25°C) ±5%RH (上記以外の測定範囲)

温湿度センサ単体形名:5816-22、保護等級IP20相当

注)揮発性の高い溶剤や有機化合物が存在する環境下での使用は避けてください。

■一般仕様

メイン表示: 赤色または緑色LED(文字高さ15.2mm)
温度、湿度の何れか切替表示またはサイクリック表示(約3秒自動切り替え)
現在値/ピークメモリ値/ボトムメモリ値/消灯の何れかを選択表示
単位 °Cまたは%RH ドットLEDで選択表示
表示色の任意選択可能

上下限比較出力	メイン表示色の変化パターン			
ON	緑	緑	赤	赤
OFF	赤	緑	赤	緑

サブ表示: 赤色LED(文字高さ7.6mm)
左側表示:温度の上下限比較設定値/消灯の何れかを選択表示
右側表示:湿度の上下限比較設定値/消灯の何れかを選択表示

メイン・サブ表示共通: ゼロサプレス機能付
小数点表示(温度表示のみ)
オーバ表示 表示範囲の最大値で点滅

分解能: 温度0.1°C、湿度1%RH
サンプリング周期: 約2秒
表示周期: 2s、4s、10sの何れかを選択
センサエラー表示: センサ(ケーブル)断線、センサ故障(通信エラー)時にエラー表示
電源ライン混入ノイズ: 1000V(ACフリー電源時)
絶縁抵抗(センサ部除外): DC500V 100MΩ以上
耐電圧(センサ部除外): 入力端子/外箱間 AC2000V 1分間
電源端子/外箱間 AC2000V 1分間
電源端子/入力端子間 AC1500V 1分間
入力端子/出力端子間 AC 500V 1分間

供給電源: AC100~240V 50/60Hz DC12~24V DC110V
電源電圧許容範囲: AC90~250V DC 9~32V DC90~170V
消費電力: AC100V...約9VA AC200V...約11.5VA
DC 12V...約400mA DC 24V...約200mA

動作周囲温度: 0~50°C
保存温度: -20~70°C
質量: 本体 約300g 温湿度センサ 約170g(コード3m含)
保護構造: 本体前面操作部IP65相当 センサ部IP20相当
実装方法: 専用取付ブラケットでパネル裏面より締付け

■標準機能

●**ピーク/ボトムメモリ**
(電源ONで計測を開始し、電源OFFでメモリ値をリセット)
ピークメモリ:最大計測値を記憶
ボトムメモリ:最小計測値を記憶

●**平均処理機能**
表示値を表示周期内で区間平均します。

表示周期	平均演算する測定データ数
2 s	平均演算しない
4 s	2
10 s	5

●**設定値初期化**
全ての設定値を初期(工場出荷時)状態に戻す。

●**マイ設定モード**
使用頻度の高い設定項目(最大8項目)をグループ化し設定時間を短縮

■センサ取付用ラジエーションシールド



温湿度センサを屋外設置する場合、太陽光や風雨からの保護が必要です。

ラジエーションシールド(5816-72)は、直射日光や照り返しの影響を受け難い構造になっており、百葉箱と同様に自然通風状態で安定した計測が行え、耐候性にも優れています。

■オプション仕様

●アナログ出力(入力とアイソレーション)

予め選択した温度または湿度に対するデータを出力
 許容誤差: ±0.15% of SPAN at 23°C ±2°C
 温度係数: 200ppm/°C
 直線性: 0.1% of SPAN
 分解能: 温度計1/1000、湿度計1/100(但し、スパンが10V、20mA時)
 出力スケール: 出力に対する表示の最小値と最大値を任意に設定可能
 出力周期: 表示周期と同じ

●BCD出力(入力とアイソレーション)

予め選択した温度または湿度に対するデータを出力
TTL出力(BP:正論理、BN:負論理)
データ出力: 並列BCD(1-2-4-8)コード、ラッチ出力
 TTLレベル(CMOSコンパチブル)、F_o=2
制御出力: オーバー(オーバー時:論理1)、極性(+極性時:論理1)、同期信号(10ms幅の“L”パルス)
 TTLレベル(CMOSコンパチブル)、F_o=2
制御入力: ラッチ(Active“L”)メモリー機能(Active“L”)データイネーブル(Active“H”)
トランジスタ出力(DN:シンクタイプ)
出力容量: DC30V 30mA MAX
データ出力: 並列BCD(1-2-4-8)コード、ラッチ出力、“1”でトランジスタON
制御出力: オーバー(オーバー時:“ON”)、極性(+極性時:“ON”)、同期信号(10ms幅の間“ON”)
制御入力: ラッチ(Active“ON”)メモリー機能(Active“ON”)データイネーブル(Active“OFF”)

●シリアル通信(RS-232C、RS-485)

伝送方式: 調歩同期半二重方式
伝送速度: 4800、9600、19200、38400bps
データ: JIS 8単位符号に準拠
データビット長: 7ビット、8ビット
ストップビット長: 2ビット、1ビット
誤り検出: 垂直パリティおよびBCC
パリティチェック: 偶数、奇数、なし

■比較判定機能

- 比較桁数: 温度 数値3桁、極性1桁 (設定範囲-19.9~99.9)
湿度 数値2桁 (設定範囲 0~99)
- 比較対象切替: 現在値・ピークメモリー値・ボトムメモリー値の何れか一つのデータと比較判定します。
- 比較方式: 温度2点/湿度2点各独立設定、CPU比較判定方式
- 設定方式: 上限下限設定方式
各2点独立設定、上限下限任意設定(HI、LOまたはOFF)
イコールGO判定またはイコールNG判定切替機能付
- ヒステリシス幅機能: 4点独立設定 設定範囲 温度0.1~9.9°C/湿度1~9%RH
- 比較表示: AL1~AL4赤色LED表示
- 比較出力: リレー接点出力
温度 AL1、AL2 各1a接点(コモン共通)
湿度 AL3、AL4 各1a接点(コモン共通)、GO 1c接点
接点容量 AC250V 1A 抵抗負荷 DC 30V 1A 抵抗負荷
オープンコレクタ出力(NPN)
温度 AL1、AL2 (コモン共通)
湿度 AL3、AL4 (コモン共通)、GO
出力定格 DC30V 30mA(Max)
出力飽和電圧 DC1.6V以下
- 出力ディレイ: ONディレイ0~99秒(4点共通設定)
- アラームリセット機能: 比較出力を復帰します。GOも含む。(入力とアイソレーション無し)
Active“L” I_{in} ≤ 1mA, “L” = 0~1.5V, “H” = 3.5~5V, 10ms以上
- パワーオンディレイ: 電源投入後 約2秒間および指定時間内比較出力OFF

■端子、コネクタ配列

●上段端子台(リレー接点出力)

端子名	AL1	ALCOM1	AL2	AL3	ALCOM3	AL4	Ga	Gc	Gb	AL RESET
	11	12	13	14	15	16	17	18	19	20
機能	a接点	コモン	a接点	a接点	コモン	a接点	a接点	コモン	b接点	アラームリセット
	温度-比較判定出力					湿度-比較判定出力				

ALCOM1は、AL1、AL2共通コモン、ALCOM3は、AL3、AL4共通コモン

(オープンコレクタ出力)

端子名	AL1	ALCOM1	AL2	AL3	ALCOM3	AL4	G	GCOM	NC	AL RESET
	11	12	13	14	15	16	17	18	19	20
機能	コレクタ	コモン	コレクタ	コレクタ	コモン	コレクタ	コレクタ	コモン	—	アラームリセット
	温度-比較判定出力					湿度-比較判定出力				

ALCOM1は、AL1、AL2共通コモン、ALCOM3は、AL3、AL4共通コモン

●下段端子台

端子名	①	②	③	④	⑤	⑥	COM	MR	P2(+)	P1(-)
	1	2	3	4	5	6	7	8	9	10
機能	センサ接続						コモン	メモリーリセット	電源	

オプション仕様(中段)

●アナログ出力

C1	C2	スクリューレス端子
+	-	
OUT	OUT	

●BCD出力

機能名	ピン番号			機能名
10 ¹ 湿度	1	1	2	10 ⁰ 湿度
	2	3	4	
	4	5	6	
	8	7	8	
10 ¹ 温度	1	9	10	10 ⁰ 温度
	2	11	12	
	4	13	14	
	8	15	16	
N C	17	18	1	10 ² 温度
	19	20	2	
	21	22	4	
	23	24	OVER	
温度POL	25	26	MEMORY RESET	
湿度OVER	27	28	OUTPUT ENABLE	
SYNC	29	30	LATCH	
BOTTOM MEMORY	31	32	PEAK MEMORY	
DATA COM	33	34	DATA COM	

コネクタ: XG4M-3430-T ケーブル2m付

●RS-232CまたはRS-485 スクリューレス端子

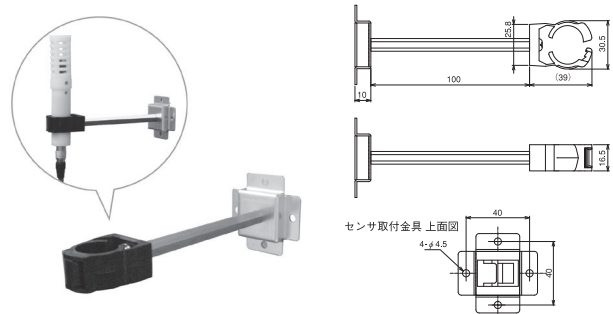
	C3	C4	C5	C6	C7
(RS-232C)	SD	RS	RD	CS	SG
(RS-485)	ターミネータ	NC	+	-	

●アナログ出力+RS-232C出力またはRS-485

	C1	C2	C3	C4	C5	C6	C7
(RS-232C)	+	-	SD	RS	RD	CS	SG
(RS-485)	+	-	ターミネータ	NC	+	-	
	OUT	OUT					

■センサ固定金具

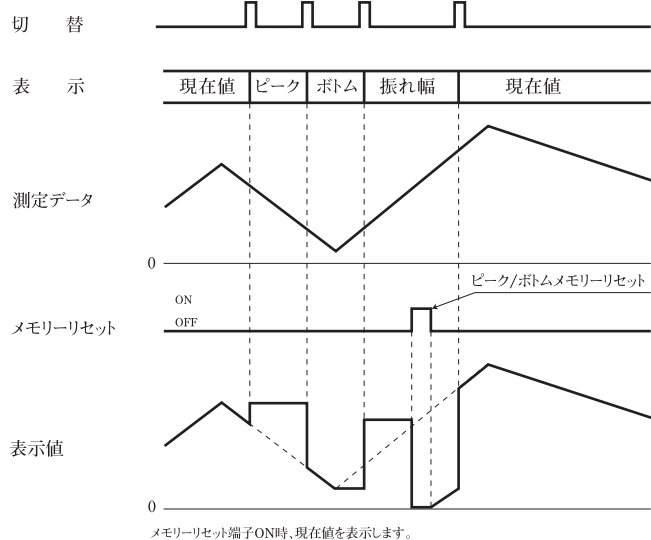
形名: 5816-31
 温湿度センサ(5816-22-35)用固定金具



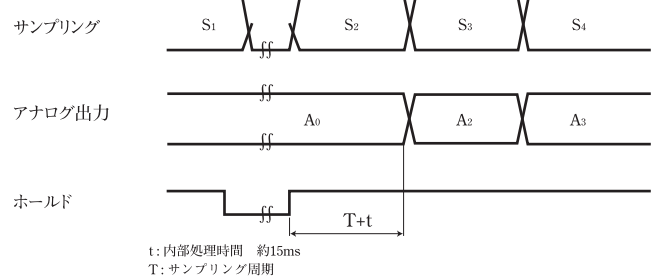
452A/454A/452B/454B/452F/452G/452H

■ タイミングチャート (452G、452Hの各出力タイミングチャートは他機種と異なります。取説を参照してください。)

● 表示切替

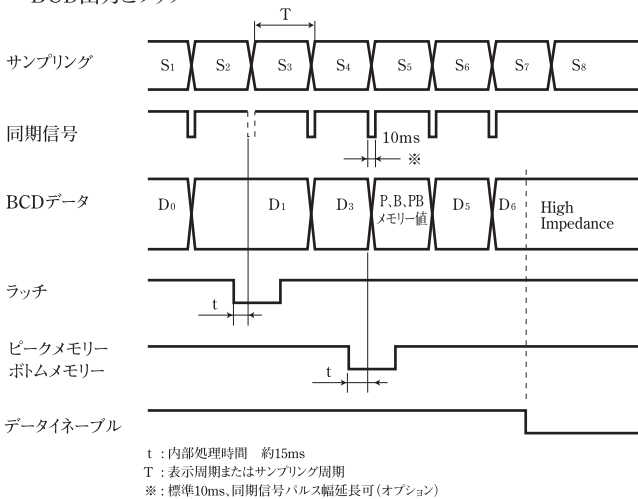


● アナログ出力

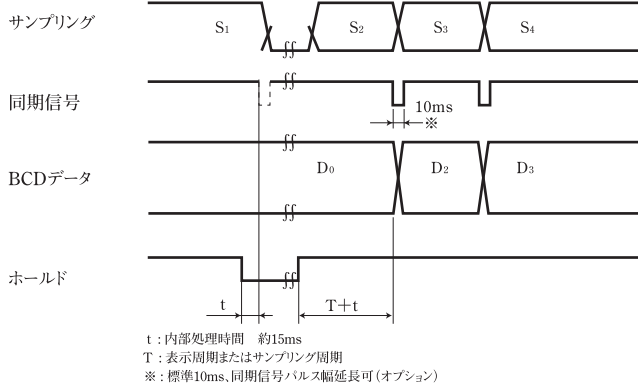


● BCD出力

・BCD出力とラッチ



・BCD出力とホールド



■ 外形図、付属シール

96
48

(機種によりパネルデザインが異なります)

10 80 15

126 46

91
44

● センサ電源付 (452A, 454A, 452G)

● アナログ出力付

● BCD出力付

● RS-232CまたはRS-485付

● アナログ出力+RS-232CまたはRS-485付

● 表示シール

HH	H	L	LL
AL1	AL2	AL3	AL4
PM	BM	PB	RM
HI	LO		
L-497			

● 単位シール

mV	V	kV	μA	mA	A
W	kW	°C	cal	kcal	
J	g	kg	t	N	N·m
Pa	kPa	MPa	l/s	l/min	l/h
m ² /s	m ³ /min	m ³ /h	Nm ² /s	Nm ² /min	Nm ² /h
t/h	mm	cm	m	s	m ²
l	rpm	r/min	min ⁻¹	m/min	pH
%RH	%	ppm			

パネルカット寸法: 92×45 端子ネジ: M3 単位: mm