

積算機能付パネルメータ (瞬時・積算計) 471A / 471B



■形名 471A-□-□-□-□-□-□

1 2 3 4 5 6

1 入力仕様

記号	測定範囲	入力抵抗	最大許容入力
01	DC 0~10mV	1MΩ以上	DC±250 V
02	DC 0~100mV	1MΩ以上	DC±250 V
03	DC 0~1V	1MΩ	DC±250 V
04	DC 0~5V	1MΩ	DC±250 V
05	DC 0~10V	1MΩ	DC±250 V
09	DC 1~5V	1MΩ	DC±250 V
23	DC 0~1mA	100Ω	DC±50mA
29	DC 4~20mA	12.4Ω	DC±150mA
29R	DC 4~20mA	250Ω	DC±40mA

2 供給電源

記号	電源電圧
A	AC100~240V
9	DC24V
C	DC110V

3 センサ電源

記号	出力仕様
X	なし
3	12V±5% 150mA
5	24V±5% 50mA

4 比較出力

記号	出力
X	なし
2	付

5 アナログ出力

記号	仕様
X	なし
04	DC0~5V/1kΩ以上
05	DC0~10V/1kΩ以上
09	DC1~5V/1kΩ以上
29	DC4~20mA/510Ω以下

6 デジタル出力

記号	仕様
X	なし
DN	BCD (オープンコレクタ出力/NPN)
E0	RS-232C
E1	RS-485

形名例) 471A-29-A-X-X-X-X
471A-09-9-3-2-29-E1

■形名 471B-□-□-□-□-□

1 2 3 4 5

1 供給電源

記号	電源電圧
A	AC100~240V
9	DC24V
C	DC110V

2 センサ電源

記号	出力仕様
X	なし
3	12V±5% 150mA
5	24V±5% 50mA

3 比較出力

記号	出力
X	なし
2	付

4 アナログ出力

記号	仕様
X	なし
04	DC0~5V/1kΩ以上
05	DC0~10V/1kΩ以上
09	DC1~5V/1kΩ以上
29	DC4~20mA/510Ω以下

5 デジタル出力

記号	仕様
X	なし
DN	BCD (オープンコレクタ出力/NPN)
E0	RS-232C
E1	RS-485

形名例) 471B-A-X-X-X-X
471B-9-5-2-09-E0

■特長

- 1台で瞬時値と積算値を表示
- アナログ出力は瞬時と積算の切替可能
- 大きく見やすい表示
LCD 15.2mm (赤、緑)と7.6mm (白)の2段表示
- 簡単操作
設定機能を5つのキーに集約、キープロテクト機能付
- 様々な入力信号に対応
471A: 各種アナログ入力、471B: 各種パルス入力
- 供給電源は ACフリー電源、DC24V、DC110V 3種から選択
- 前面パネル保護構造は IP65相当

■仕様

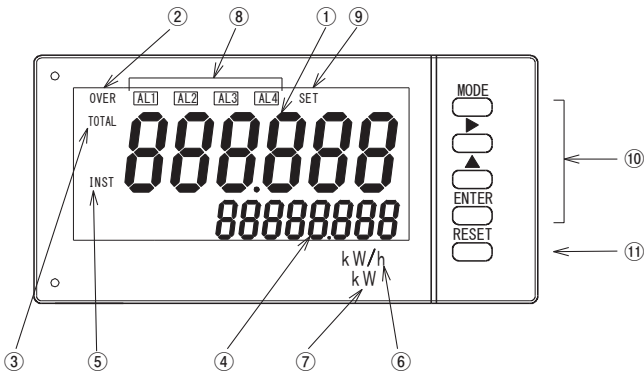
形名	471A	
入力信号	アナログ入力 : 0~10mV, 0~100mV, 0~1V, 0~5V (DC) 0~10V, 1~5V, 0~1mA, 4~20mA	
瞬時値計測	瞬時値表示	表示1または表示2 : 0~20000 小数点:モード設定入力 ゼロサプレス機能、オーバー表示機能付
	スケーリング	20~20000
	分解能	1/20000
	表示周期	100ms, 1s, 5s
	精度	±(0.2% of SPAN+1 digit) at 23°C±5°C 45~75%RH
積算値計測	積算値表示	表示1 : 0~999999 (下6桁表示) オーバー表示機能付 表示2 : 0~99999999 ゼロサプレス機能付、小数点:モード設定入力
	積算定数	20~99999 100%入力時での1時間の積算値
	積算初期値	0~999999
	精度	定格値の±(0.2% +1 digit) 定格値:100%入力を連続して印加しつづけた場合の 積算される理論値
	表示周期	100ms (固定)
表示	表示1 : 赤または緑色LCD 文字高さ 15.2mm 表示2 : 白色LCD 文字高さ 7.6mm 表示消灯機能付	
カットオフ	0~10% 入力定格の最大値×カットオフ	

形名	471B	
入力信号	パルス入力 : 無電圧接点、オープンコレクタ(NPN/PNP) 電圧パルス、直流2線式	
瞬時値計測	瞬時値表示	表示1または表示2 : 0~999999 小数点:モード設定入力 ゼロサプレス機能、オーバー表示機能付
	表示周期	100ms, 1s, 5s
	パルス換算	1×10 ⁻⁶ ~1000
	表示単位時間	時、分、秒
	精度	±(0.05%+1 digit) at 23°C±5°C 45~75%RH
積算値計測	積算値表示	表示1 : 0~999999 (下6桁表示) オーバー表示機能付 表示2 : 0~99999999 ゼロサプレス機能付、小数点:モード設定入力
	パルス係数	1×10 ⁻⁹ ~9999
	積算初期値	0~999999
	表示周期	100ms (固定)
入力周波数	HFレンジ : 0.01Hz~ 1kHz パルス幅 250μs MFレンジ : 0.01Hz~100Hz パルス幅 5ms LFレンジ : 0.01Hz~ 20Hz パルス幅 25ms	
表示	表示1 : 赤または緑色LCD 文字高さ 15.2mm 表示2 : 白色LCD 文字高さ 7.6mm 表示消灯機能付	
カットオフ時間	0.1~199.9秒	

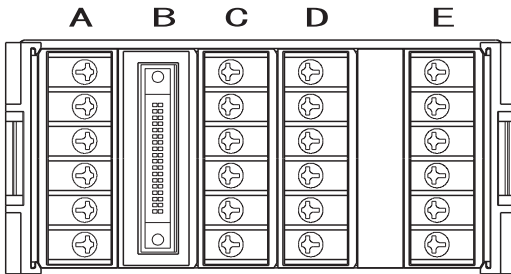
471A/471B

■各部の名称と機能

●前面



●裏面

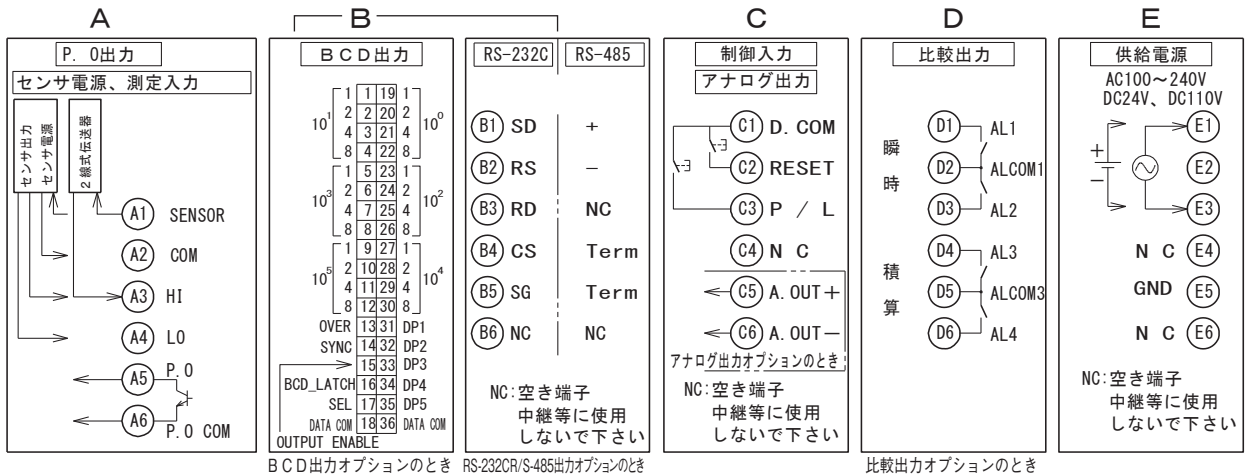


No.	名称	機能
①	表示1	瞬時または積算値を表示 表示色は赤色または緑 消灯(全表示)機能付
②	表示1 オーバ	471A:瞬時値表示1がフルスケール値の110%を超えると点灯 471B:瞬時値表示1が“999999”を超えると点灯 積算値表示1が999999を超えると点灯 消灯機能付
③	TOTAL	表示1が積算値の時点灯、表示色は赤色
④	表示2	瞬時または積算値を表示 表示色は白 消灯機能付
⑤	INST	表示1が瞬時値の時点灯、表示色は赤
⑥	表示1単位	瞬時、積算単位シール貼付位置
⑦	表示2単位	瞬時、積算単位シール貼付位置
⑧	比較表示	比較出力の比較状態を表示
⑨	SET表示	設定モード時に点灯
⑩	設定キー	MODE 測定モード時:設定モード、調整モードの切替 設定モード時:各コードNo.の切替 ▶ 測定モード時:無効 設定モード時:設定値の桁選択 ▲ 測定モード時:無効(診断モード切替時を除く) 設定モード時:設定値変更 ENTER 測定モード時:無効 設定モード時:設定値を記憶し測定モードに切替
⑪	リセットキー	RESET 測定モード時:積算表示を“0”(リセット積算機能を設定されている場合は積算初期値)にリセット 設定モード時:設定値を記憶しないで測定モードに切替

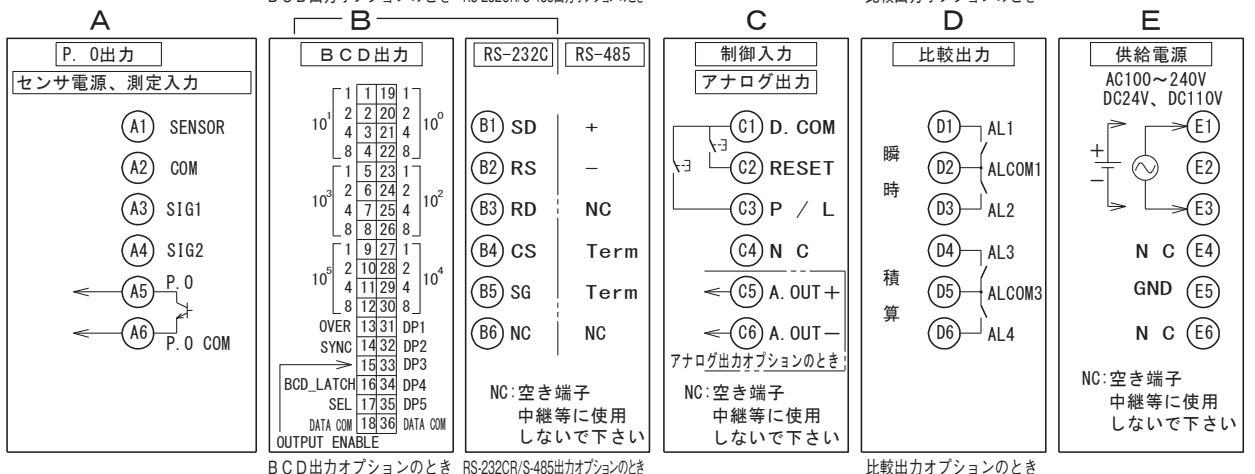
内容	機能
A ネジ端子	センサ電源、測定入力、P.0出力
B コネクタまたはネジ端子	BCDまたはシリアル信号出力
C ネジ端子	制御入力、アナログ出力
D ネジ端子	比較出力
E ネジ端子	供給電源

■端子・コネクタ配列

●471A



●471B



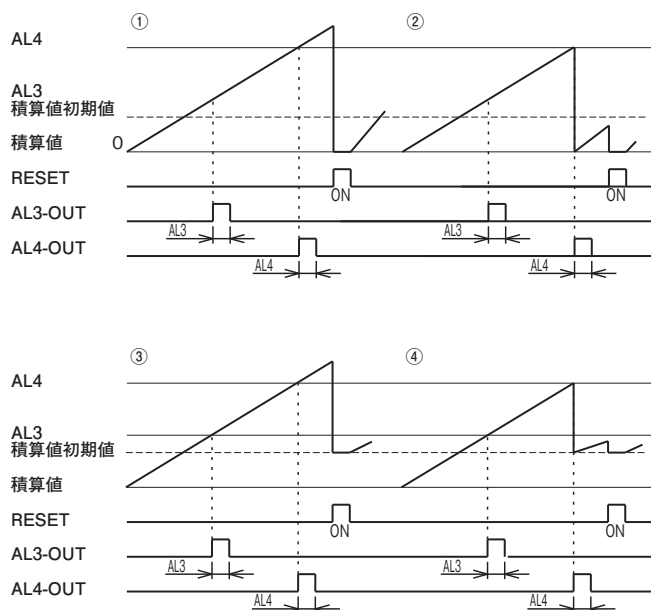
積算機能付(瞬時・積算計)パネルメータ 471A / 471B

■標準機能

- カットオフ機能**
低レベル入力信号の不安定領域をカットオフします。
カットオフの領域は% (471A) または時間 (471B) で設定します。
- リセット機能**
積算値を0または積算初期値にリセットします。
- ポーズ/ラッチ機能機能**
ポーズ機能: 瞬時値、積算値の表示およびデータ出力を保持、積算カウントを停止します。
ラッチ機能: 瞬時値、積算値の表示およびデータ出力を保持、積算カウントおよびP.O出力は継続します。
- 積算同期パルス出力(P.O出力)**
積算カウントに同期したパルス信号を出力します。
パルス幅は3種類から選定可能です。

■比較出力機能

- 瞬時値に対する上限・下限出力、積算値に対する上限・上上限出力、パッチ2段出力が選択使用できます。
パッチ2段出力(比較出力付オプション時)について
- リセット積算機能OFF時、リセットすると積算値は0になります。
 - ①AL4のオートリセットがOFFのとき、
AL3は積算値 = AL3比較値時にAL3を出力
AL4は積算値 \geq AL4比較値時にAL4を出力
積算値はカウントを継続(9999999を越えると0からカウント)
 - ②AL4のオートリセットがONのとき、
AL3は積算値 = AL3比較値時にAL3を出力
AL4は積算値 \geq AL4比較値時にAL4を出力
積算値は = AL4でリセットされて0からカウントアップします。
- リセット積算機能ON時、リセットすると積算値は積算初期値になります。
 - ③AL4のオートリセットがOFFのとき、
AL3は積算値 = AL3比較値時にAL3を出力
AL4は積算値 \geq AL4比較値時にAL4を出力
積算値はカウントを継続(9999999を越えると0からカウント)
 - ④AL4のオートリセットがONのとき、
AL3は積算値 = AL3比較値時にAL3を出力
AL4は積算値 \geq AL4比較値時にAL4を出力
積算値は = AL4でリセットされ積算初期値からカウントアップします。
注)AL4 > 積算初期値に設定してください。



■一般仕様

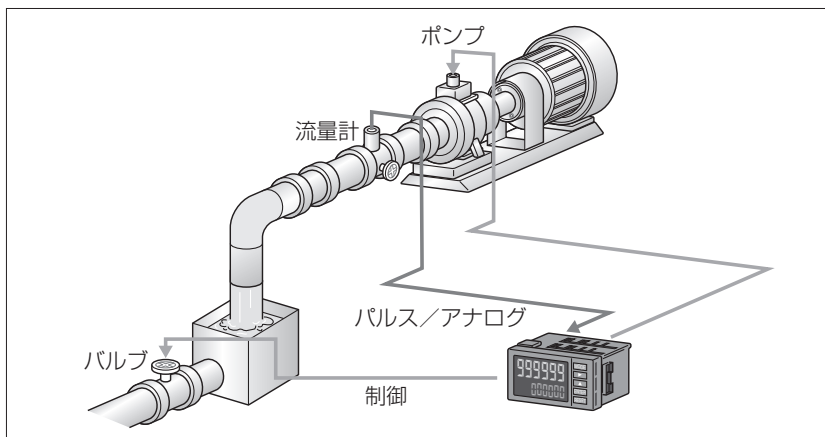
積算同期パルス出力(P.O)	積算カウントアップ毎にパルスを出力します。 出力信号: オープンコレクタ出力(NPN) DC30V200mA パルス幅: 471A : 100ms, 50ms, 10ms 471B : 100ms, 5ms, 50 μ s
ポーズ/ラッチ	ポーズ ... 瞬時値、積算値の表示及びデータ出力保持、積算カウントは停止 ラッチ ... 瞬時値、積算値の表示及びデータ出力保持、積算カウント及びP.O出力は継続
リセット	積算値のリセット
停電補償	計測値を不揮発性メモリで記憶、保持します。 データ保持期間約10年 停電中、電源OFFの間はカウントしません。
供給電源	AC100~240V、DC24V、DC110Vの何れか
電源電圧許容範囲	AC90~250V、DC24V \pm 10%、DC100~170V
消費電流	AC100V: 約11VA、AC200V: 約15VA DC24V : 約250mA、DC110V: 約50mA
耐電圧	測定入力、出力端子/外箱間 AC2000V 1分間 電源端子/外箱間 AC2000V 1分間 電源端子/測定入力、出力端子 AC1500V 1分間 測定入力端子/BCD(RS)出力間 AC 500V 1分間 測定入力端子/アナログ出力端子間 AC 500V 1分間
絶縁抵抗	測定入力、出力端子/外箱間 DC500V 100M Ω 以上 電源端子/外箱間 DC500V 100M Ω 以上 電源端子/測定入力、出力端子 DC500V 100M Ω 以上 測定入力端子/BCD(RS)出力間 DC500V 50M Ω 以上 測定入力端子/アナログ出力端子間 DC500V 50M Ω 以上
動作周囲温度	0~50 $^{\circ}$ C
保存温度	-20~65 $^{\circ}$ C
外形寸法	96(W) \times 48(H) \times 133.3(D)mm
質量	約 300g
保護構造	前面 IP65相当、リアケース IP20相当、端子部 IP00相当
実装方法	専用ブラケットによる

■オプション仕様

アナログ出力	出力切替	瞬時	瞬時値に対して出力
		積算	積算値(下6桁)に対して出力
	精度	瞬時	$\pm 0.1\%$ of SPAN (23 $^{\circ}$ C \pm 5 $^{\circ}$ C)
		積算	$\pm 0.5\%$ of SPAN (23 $^{\circ}$ C \pm 5 $^{\circ}$ C)
	応答	約400ms(機種や使用条件により異なります)	
	出力周期	約100ms固定	
分解能	1/9999		
比較出力	接点容量	AC/DC250V 0.2A 積算/瞬時表示に対して出力	
	比較条件	AL1	瞬時下限設定: 瞬時 < 下限設定 AL1点灯(赤)
		AL2	瞬時上限設定: 瞬時 > 上限設定 AL2点灯(赤)
		AL3	積算上限設定: 下6桁積算 > 上限設定 AL3点灯(赤)
		AL4	積算上限設定: 下6桁積算 > 上限設定 AL4点灯(赤)
	設定	0~999999	
出力周期	AL1、AL2: 瞬時表示周期に同期して出力 AL3、AL4: 表示周期に関係無く積算カウントと比較して出力 (リレー出力遅れ 471A: Max 20ms, 471B: Max 35ms)		
積算バッチ機能	パルス幅	0.1s、0.2s、0.5s、1.0s、連続	
	オートリセット	AL4になると積算値を0または積算初期値からカウントする機能	
BCD出力	出力周期	100ms固定	
	出力切替	SEL信号で下6桁積算/瞬時切替	
	SYNC幅	10m * 50ms (-A05)要指定	
シリアル通信	出力タイプ	RS-232C、RS-485	
	伝送方式	調歩同期半二重方式	
	伝送速度	4800、9600、19200bps	
	データ長	8bit	
	パリティ	なし、偶数、奇数	
	ストップビット	1bit	
誤り検出	パリティ(BCCの有無選択可能) STX直後からETXまで(ETX含む)の排他的論理和を演算した結果とする		

※ BCD、RS-232C、RS-485は、いずれか一つを装備可能

用途例

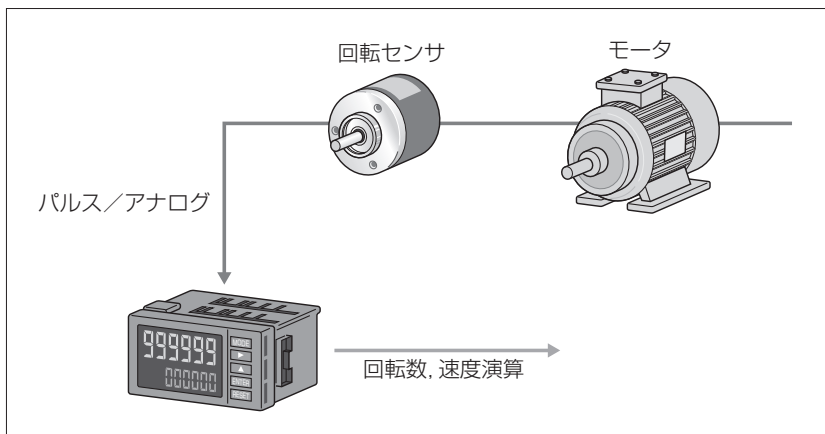
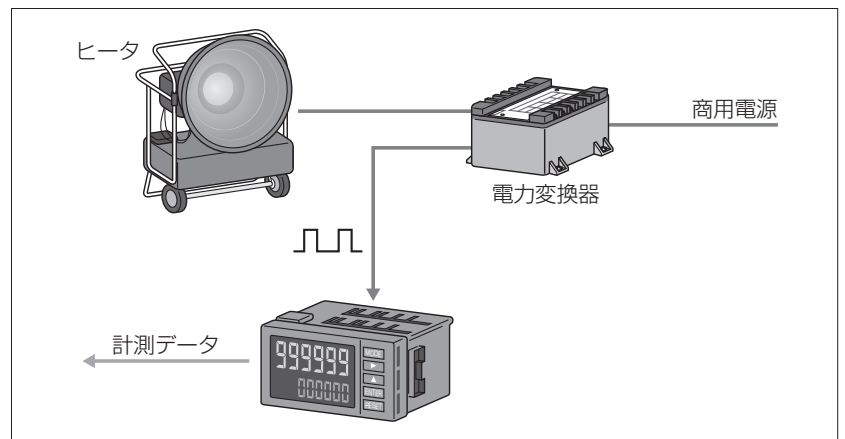


流量計測

流量センサからのアナログ/パルス信号を受けて、瞬時流量や積算流量を表示。
オプション出力は、バッチ計測によるバルブ開閉制御や計測値を基にした流量制御に利用可能です。

電力計測

電力変換器のパルス出力を受け、電力計測を行います。
計測データは、アナログ、BCD、シリアル信号で出力し、比較判定も可能です。



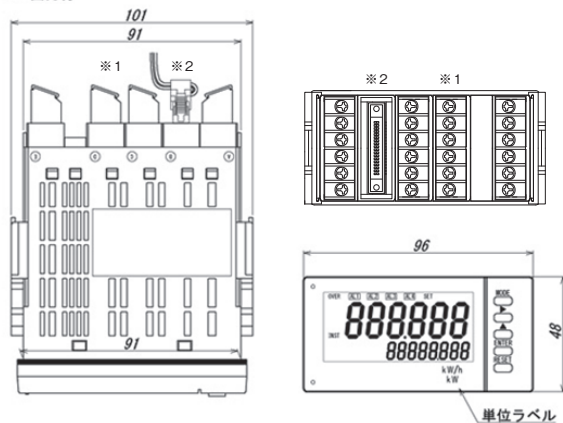
回転・速度計測

各種回転センサ出力から回転数や速度表示を行い、シリアル信号などで測定結果を出力します。

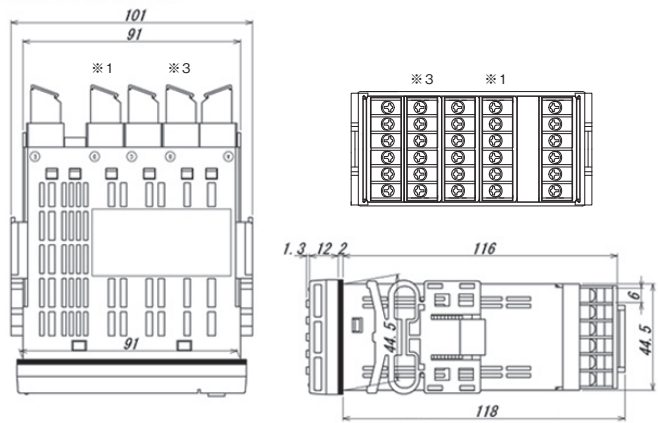
積算機能付デジタルパネルメータ(瞬時・積算計)

外形図

BCD出力付



RS-232C出力, RS-485出力付



パネルカット寸法: 92° × 45°
端子ネジ: M3

※1: 比較出力オプション時
※2: BCD出力オプション時
※3: RS232C出力, RS485出力オプション時