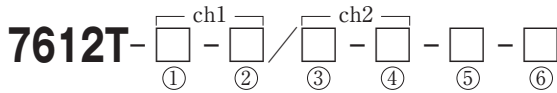


7612T 2chDCトランスデューサ (2チャンネル直流電圧・直流電流絶縁信号変換器)

形名



①③入力信号 (ch1, ch2共通)

- | | |
|-----------------------------------|---------------------------------------|
| 01: DC 0~ 10mV | 15: DC ± 10 V |
| 02: DC 0~100mV | 10: 上記以外のDC±電圧入力
(±10mV以上±200V以下) |
| 03: DC 0~ 1 V | 23: DC 0~ 1mA |
| 04: DC 0~ 5 V | 29: DC 4~ 20mA |
| 05: DC 0~ 10 V | 20: 上記以外のDC電流入力
(100μA以上20mA以下) |
| 09: DC 1~ 5 V | 30: 上記以外のDC±電流入力
(±100μA以上±20mA以下) |
| 00: 上記以外のDC電圧入力
(10mV以上200V以下) | |
| 13: DC ± 1 V | |
| 14: DC ± 5 V | |

②④出力信号 (ch1, ch2共通)

- | | |
|----------------------------------|-------------------------------------|
| 01: DC 0~ 10mV | 14: DC ± 5 V |
| 02: DC 0~100mV | 15: DC ± 10 V (ch1出力のみ) |
| 03: DC 0~ 1 V | 10: 上記以外のDC±電圧出力
(±10mV以上±10V以下) |
| 04: DC 0~ 5 V | 10: 上記以外のDC±電圧出力
(±10mV以上±10V以下) |
| 05: DC 0~ 10 V | 23: DC 0~ 1mA |
| 09: DC 1~ 5 V | 29: DC 4~ 20mA |
| 00: 上記以外のDC電圧出力
(10mV以上10V以下) | 20: 上記以外のDC電流出力
(100μA以上20mA以下) |
| 13: DC ± 1 V | |

⑤電源電圧

- A : AC 85V~264V
9 : DC 20V~ 30V

⑥応答速度 (0~90%)

- ブランク : 200ms以下
F : 5ms以下
H : 150μs以下

入力仕様

入力信号	入力インピーダンス
DC 0~ 10mV	1MΩ以上
DC 0~100mV	
DC 0~ 1 V	
DC 0~ 5 V	
DC 0~ 10 V	
DC 1~ 5 V	
DC ± 1 V	
DC ± 5 V	
DC ± 10 V	
DC 0~ 1mA	約100Ω
DC 4~ 20mA	約 5Ω

出力仕様

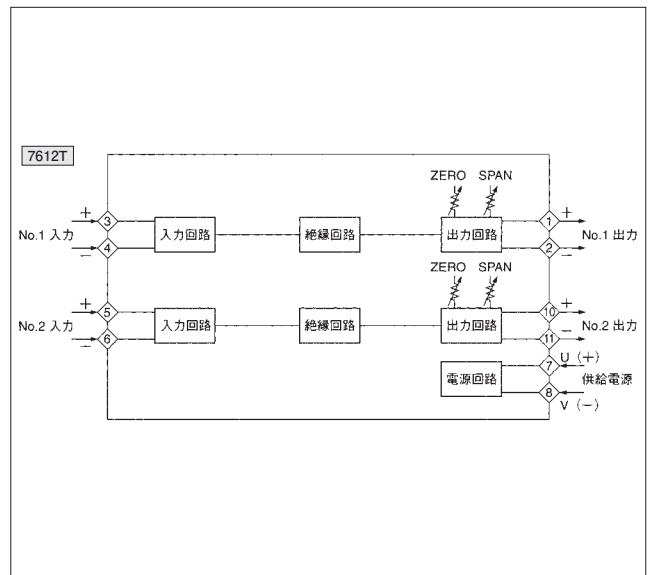
出力信号	出力インピーダンス	許容負荷抵抗
DC 0~ 10mV	約10Ω	10kΩ以上
DC 0~100mV	約100Ω	100kΩ以上
DC 0~ 1 V	0.1Ω以下	100Ω以上
DC 0~ 5 V		500Ω以上
DC 0~ 10 V		1kΩ以上
DC 1~ 5 V		500Ω以上
DC ± 1 V		2.5kΩ以上
DC ± 5 V		5kΩ以上
DC ± 10 V	5MΩ以上	0~12kΩ※1
DC 0~ 1mA		0~600Ω※2
DC 4~ 20mA		

※1. ch2の出力は0~8kΩとなります。
※2. ch2の出力は0~400Ωとなります。

一般仕様

許容差	±0.1% of SPAN at 23°C
温度特性	150ppm/°C
出力調整範囲	ZERO ±3%以上 of SPAN SPAN ±5%以上 of SPAN
絶縁抵抗	入力-出力-電源各間 DC 500V 100MΩ以上
耐電圧	入力-出力-電源各間 AC2000V 1分間 ch1-ch2間 AC2000V 1分間 端子一括-外箱間 AC2000V 1分間
供給電源	AC 85V~264V (50/60Hz) 8VA以下 DC 20V~ 30V 140mA以下
動作周囲温度	- 5~55°C
保存温度	-20~70°C
重量	本体: 約250g 端子台: 約 80g

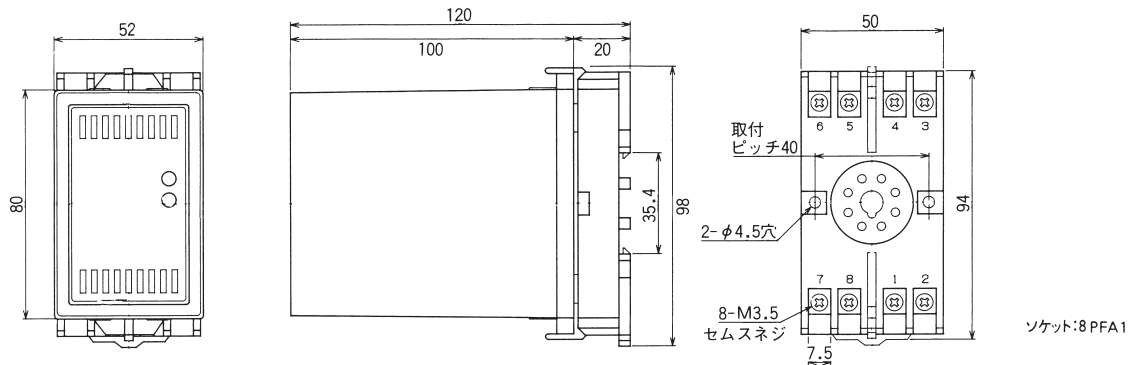
ブロック図



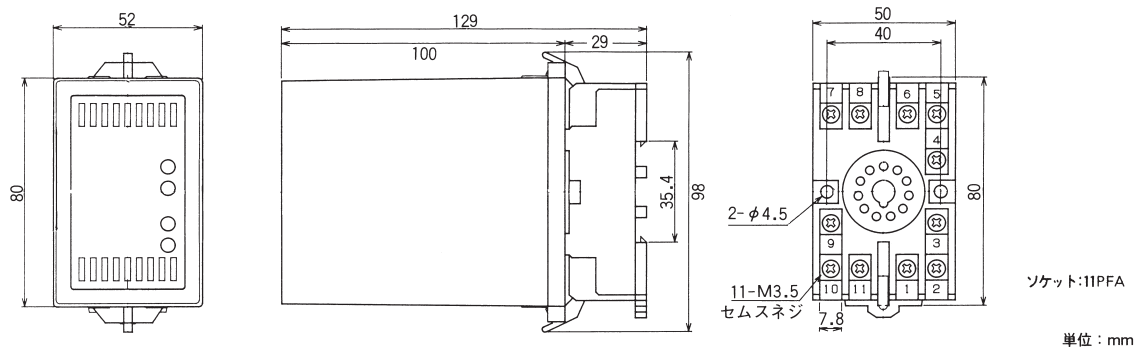
7600シリーズ外形図

■外形図

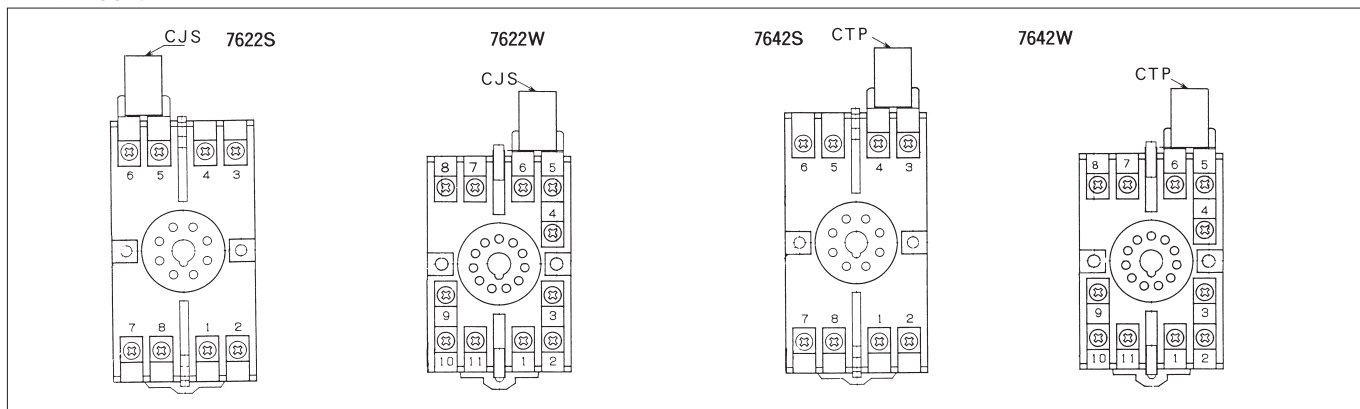
7612S、7616S、7622S(本体)、7632S、7642S(本体)、7652S、7662S、7672S



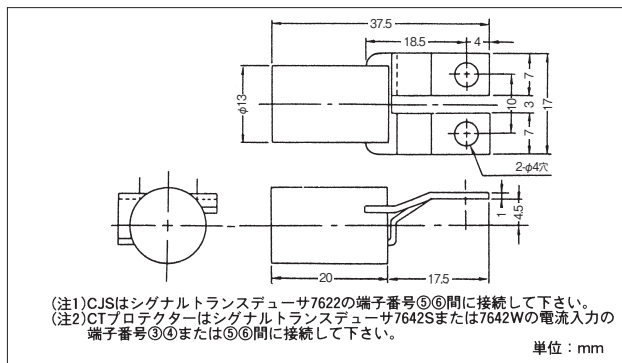
7612T、7612W、7616W、7622W(本体)、7632W、7642W(本体)、7652W、7662W、7672W



■端子番号図



■CJS、CTプロテクター外形図



■集合取付寸法図

