

形名

792WH-□□□□

種類

- 0 : 単相2線式
- 1 : 単相3線式
- 3 : 三相3線式
- 4 : 三相4線式

入力信号

- 1 : AC110V 5A
- 2 : AC110V 1A
- 3 : AC220V 1A
- 4 : AC220V 5A
- 5 : AC380V/√3 1A
- 6 : AC380V/√3 5A
- 7 : AC190V/√3 1A
- 8 : AC190V/√3 5A

出力信号

[単極性]

- A : 4~20mA
- B : 0~1mA
- C : 1~5V
- D : 0~5V
- E : 0~10V
- Z : 指定レンジ

[両極性]

- G : 4~12~20mA
- H : -1~0~1mA
- I : 1~3~5V
- J : -5~0~5V
- K : -10~0~10V
- Z : 指定レンジ

パルス出力

- 1 : 100% (定格) 入力時 2.777Hz
- 2 : 指定のパルス出力 (5Hz以下)

ご注文方法(例)

- ・ 形名 : 792WH-31A2
- ・ VT比 : 6600/110V, CT比 : 200/5A
- ・ パルスレート : 1kWh/p
- ・ 入力レンジ : 0~1kW

入力仕様

入力 (AC)	製作可能入力範囲	
	標準レンジ	
AC110V 5A	1000W	±800~±1200W
AC110V 1A	200W	±160~±240W
AC220V 1A	400W	±320~±480W
AC220V 5A	2000W	±1600~±2400W
AC380V/√3 1A	700W	560~840
AC380V/√3 5A	3500W	2800~4200
AC190V/√3 1A	350W	280~420
AC190V/√3 5A	1750W	1400~2100

定格周波数 : 50/60Hz 共用

出力仕様

◆アナログ出力

出力レンジ	負荷抵抗
4~20mA	0~600Ω
-1~+1mA/0~1mA	0~10kΩ
1~5V	1kΩ以上
-5~+5V/0~5V	
-10~+10V/0~10V	

◆パルス出力仕様

パルス出力

- 出力方式 : オープンコレクタ
- パルス幅 : 約0.5s以下 (ON時)
- 吸入電流 : DC5~30mA以下
- ON電圧 : DC1.2V以下
- 印加電圧 : DC143V以下

パルス出力の計算方法

- ①100% (定格) 入力レンジ 2.777Hzのご指定の場合

EX. 入力AC110V、5Aで定格電力1kWの場合

- (2.777[Hz] × 3600[s]) / 1[kW] = 10000 [p / kWh]

- ②パルス出力指定の場合

指定項目は、定格電力入力時の出力周波数です。

$$\text{出力周波数 [Hz]} = \frac{\text{入力レンジ[kW]} \times \text{VT比} \times \text{CT比}}{\text{パルスレート[kWh/P]} \times 3600}$$

例) VT比 : 220/110V, CT比 : 100/5A

入力レンジ : 1kW、パルスレート1kWh/Pの時

$$\begin{aligned} \text{出力周波数 [Hz]} &= \frac{1[\text{kW}] \times 2 \times 20}{1[\text{kWh/P}] \times 3600} \\ &= 0.0111 [\text{Hz}] \end{aligned}$$

※0.0111 [Hz] をご指定ください。

設置仕様

消費電力

- 電圧測定側 4.5VA以下 (P1-P2間 AC110Vにて)
- 電圧測定側 0.3VA以下 (P3-P2間 AC110Vにて)
- 電流測定側 0.3VA以下 (各相共)

連続過負荷 : 定格入力値の1.2倍

瞬時過負荷 :

- 定格入力電流の10倍 (16秒)
- 定格入力電流の20倍 (4秒)
- 定格入力電流の40倍 (1秒)

補助電源 : 電圧端子 P1-P2間に内部接続しています。

寸法 : W56 × H100 × D128

質量 : 約300g

性能

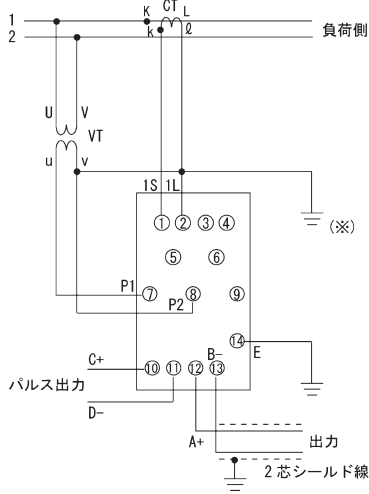
許容差 : ±0.5% (出カスパンに対して)

出カリップル : 1%p-p (直流出カスパンに対して)

応答時間 : 1秒以内 (90%ステップ入力応答)

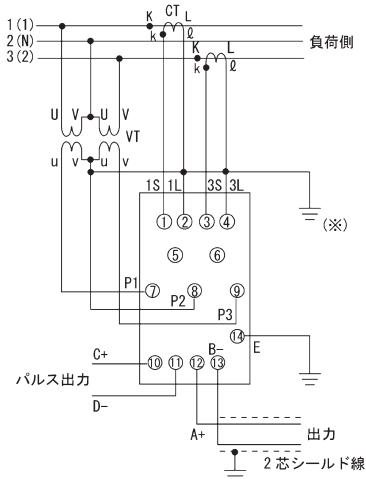
接続図

単相2線式



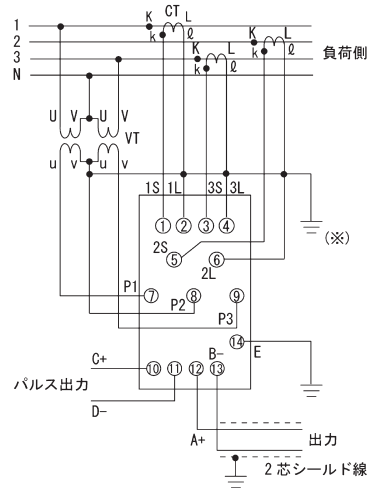
(※) 一次側が高圧の場合は必ず接地して下さい。

単相3線式／三相3線式



(※) 一次側が高圧の場合は必ず接地して下さい。

三相4線式



(※) 一次側が高圧の場合は必ず接地して下さい。

外形図 (単位: mm)

「共通仕様 外形図 65 ページ」をご参照下さい。

7920 シリーズ共通仕様、外形図

機器仕様

規格：JIS C1111参照
 構造：ボックス形表面端子構造
 端子ネジ：M4（端子カバー付）
 ゼロ/スパン調整：前面から調整可能（約±5%）
 演算方法：実効値演算（SCR波形、歪波形用）

入力仕様

連続過負荷：定格入力電流および電圧の1.2倍
 過電流強度：定格電流の40倍（1秒）、20倍（4秒）、10倍（16秒）
 過電圧強度：定格電圧の2倍（10秒）

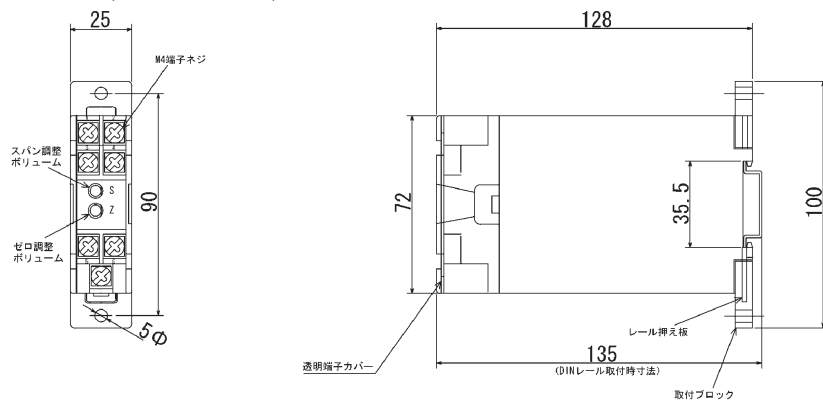
設置仕様

取付：DINレール（EN50022）取付または壁取付
 使用温度範囲：-10～+55℃
 使用湿度範囲：30～85%RH
 保存温度範囲：-40～+70℃
 衝撃：JIS C0912の試験方法1による大きさ490m/s²の衝撃を取付面を含む互いに直角な3軸を選び、各正逆方向に各3回、合計18回加えて試験
 振動：JIS C0911の4.2による振動数16.7Hz、振動変位幅ピークピーク値4mmの振動を、取付面を含む互いに直角な3軸方向にそれぞれ1時間、合計3時間加えて試験

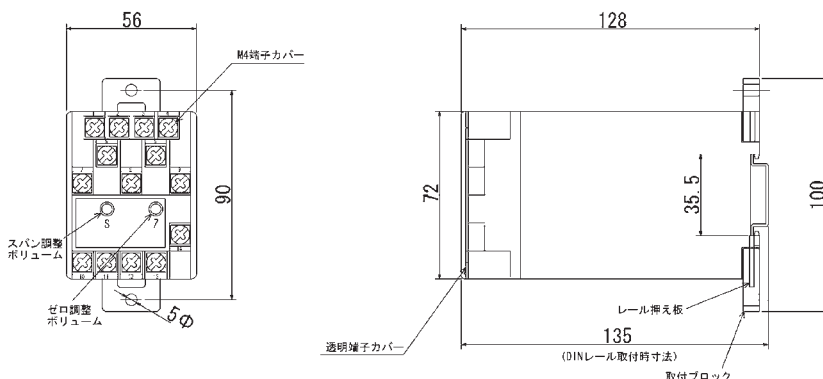
性能（出力スパンに対する%で表示）

応答時間：90%ステップ入力に対して出力値が±1%以内に到達する時間
 補助電源電圧の影響：±0.25%（使用電圧範囲）
 波形の影響：±0.5%（基本波の±20%の第3高調波を含む入力での値）
 周波数の影響：±0.25%（定格周波数の±5%変化での値）
 出力負荷の影響：±0.25%（定格出力負荷の全域変化の値）
 出力リップル：1%p-p
 外部磁界の影響：±0.5%（400A/mの外部磁界での値）
 温度の影響：±0.5%（23℃±20℃以内での値）
 自己加熱の影響：±0.5%
 絶縁抵抗：50MΩ/DC500V
 電気回路一括とアース端子間
 入力端子一括と出力端子間
 補助電源端子一括と入出力端子一括
 耐電圧：AC2000V 1分間
 電気回路一括とアース端子間
 入力端子一括と出力端子一括間
 補助電源端子一括と入出力端子一括
 雷インパルス：
 ・電圧波形：1.2/50μs 全波電圧±6kV印加
 電気回路一括とアース端子間
 入力端子一括と出力端子間
 ・電流波形：±8/20μs 2000A
 出力端子間

■電流、電圧トランスデューサ（792A、792V）



■電力、無効電力、位相、力率、周波数トランスデューサ（792W、792WH、792WV、792P、792SP、792F）



■マルチ(792M)

機器仕様

- 規格：JIS C1111、1216参照
 構造：ボックス形表面端子構造
 端子ネジ：入力・補助電源用M4、出力用M3.5
 (端子カバー付)
 演算方式：実効値演算(SCR波形、歪波形用)
 機能設定方法：操作パネル付(設定用スイッチ群と表示器)
 機能設定内容：計測項目、出力割付、RS-485設定、ゼロ/スパン調整
 計測項目：A×3、V×3、kW、kvar、PF(または位相角)、Hz、Vo、kWh
 計測範囲：
- ・ A：0~5A/0~1A
 - ・ V：0~150V/0~300V
 - ・ kW/kvar：相線別仕様書参照
 - ・ PF：Lead0.5~1~Lag0.5/Lead0~1~Lag0(潮流補正可)
 - ・ Hz：45~55Hz/55~65Hz/45~65Hz
 - ・ Vo：AC0~150V(入力AC110Vの場合)
AC0~260V(入力AC190Vの場合)
 - ・ kWh：乗率テーブルにより設定可能

出力

- ・ アナログ出力：10点(複数出力割付等の任意割付可能)
kW/kvar/PFの両極性入力時も正出力信号です。
負出力(-1mA、-5V、-10V等)はありません。
 - ・ パルス(kWh)出力またはRS-485出力：いずれか一方をご注文時に指定下さい。
- アイソレーション：電流入力-電圧入力-アナログ出力-パルス/
RS-485-補助電源間絶縁
(電流入力相互間絶縁、電圧入力相互間非絶縁、
アナログ出力相互間非絶縁)

入力仕様

電圧側

過電圧強度：定格電圧の2倍(10秒)

消費VA

AC110Vのとき：0.2VA以下/各相

AC220Vのとき：0.3VA以下/各相

電流側

過電流強度：定格電流の40倍(1秒)、20倍(4秒)、
10倍(16秒)

消費VA：0.3VA以下/各相

連続過負荷：定格入力電流および電圧の1.2倍

出力仕様

アナログ出力：

出力レンジ	負荷抵抗
4~20mA 0~1mA	0~600Ω 0~10kΩ
1~5V 0~5V 0~10V	1kΩ以上

電力量パルス出力

フォトMOSリレー：1a接点

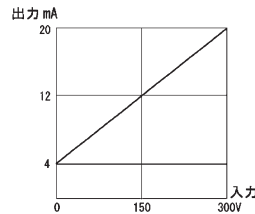
接点容量：AC/DC 125V 0.1A以下

パルス幅：100~150ms

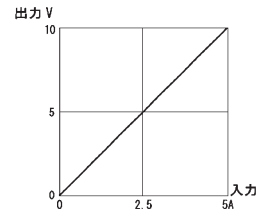
パルス出力乗率：0.01、0.1、1、10、100、1000kWh/p

入カ-出力の関係(例)

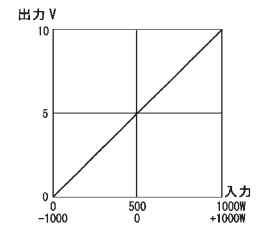
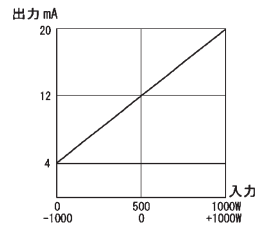
◆電圧



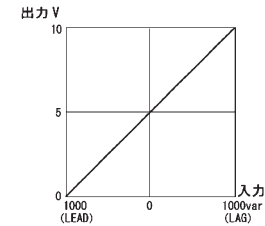
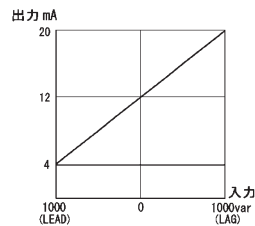
◆電流



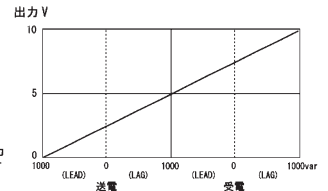
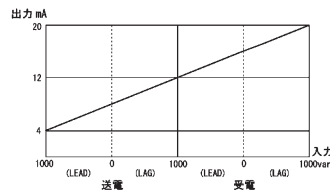
◆有効電力



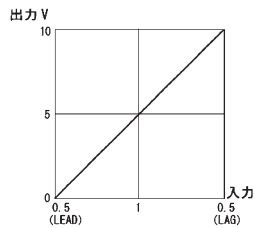
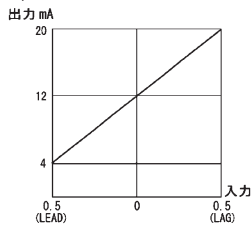
◆無効電力



◆無効電力(潮流補正付)

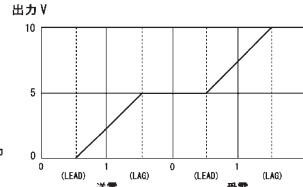
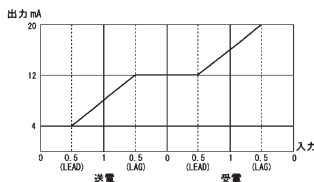
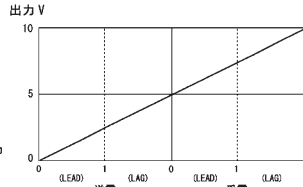
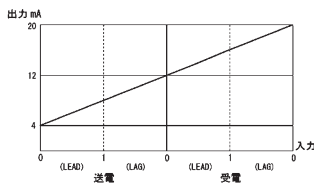


◆力率



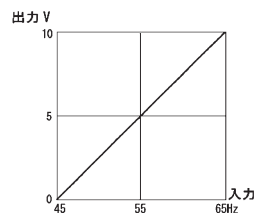
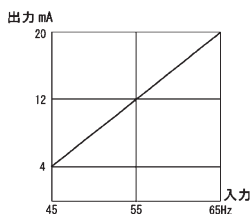
入力電圧が定格の20%以下あるいは、入力電流が定格の5%以下になると、出力は設定により力率1相当、または0%以下選択が可能

◆力率（潮流補正付）



入力電圧が定格の20%以下あるいは、入力電流が定格の5%以下になると、出力は設定により力率1相当、または0%以下選択が可能

◆周波数



通信仕様

通信規格：RS-485

通信速度：1200/2400/4800/9600/19200bps

伝送距離：1km以下（最大31台）

伝送ケーブル：シールド付より対線（CPEV-S0.9φ）

終端抵抗：内蔵（Reg.スイッチで終端抵抗オン）

設置仕様

補助電源：

- ・ AC85～264V／DC85～143V 10VA以下
- ・ DC24V（DC20～30V） 10VA以下
- ・ DC48V（DC40～60V） 10VA以下

取付：DINレール（EN50022）取付または壁取付

使用温度範囲：-10～+55℃

使用湿度範囲：30～85%RH

保存温度範囲：-40～+70℃

寸法：W120×H100×D128

質量：約550g

性能（出カスパンに対する%で表示）

許容差（出カスパンに対して）：

- ・ V（交流電圧）：±0.5%
- ・ A（交流電流）：±0.5%
- ・ W（交流電力）：±0.5%
- ・ var（無効電力）：±0.5%
- ・ PF（力率）：±1.5%
- ・ Hz（周波数）：±0.5%
- ・ Wh（電力量）：±2.0%（力率1）、±2.5%（Lag0.5）
- ・ Vo（零相電圧）：±1.0%

応答時間：1秒以下（V0の場合0.1秒以内）

（90%ステップ入力に対して出力値が±1%以内に到達する時間）

補助電源電圧の影響：許容差の1/2以内

波形の影響：許容差以内（基本波の±20%の第3高調波を含む入力での値）

周波数の影響：許容差の1/2以内（定格周波数の±5%変化）

出力負荷の影響：許容差の1/2以内（定格出力負荷の全域変化）

出力リップル：1%p以下（出カスパンに対して）

外部磁界の影響：±0.5%（400A/mの外部磁界での値）

温度の影響：許容差以内（周囲温度23±20℃において）

絶縁抵抗：50MΩ以上／DC500V

電気回路一括とアース端子間

入力端子一括と出力端子一括

補助電源端子一括と入出力端子一括

出力回路一括とアース端子間

耐電圧：AC2000V／1分間

電気回路一括とアース端子間

入力端子一括と出力端子一括

補助電源端子一括と入出力端子一括

出力回路一括とアース端子間

雷インパルス：

- ・ 電圧波形：1.2/50μs 全波電圧±6kV 3回印加

電気回路一括とアース端子間

入力端子一括と出力端子間

- ・ 電流波形：±8/20μs 2000A 出力端子間

ノイズ耐量：

- ・ パルスノイズ：±1500V/100ns, 1μs

・ 電圧、電流、補助電源（コモンモード／ノーマルモード）

・ 出力回路（コモンモード 間接）

- ・ 電波ノイズ

装置から10cm離して電波150M、400M、900MHz帯5W連続放射

- ・ 減衰振動ノイズ

1～1.5MHz、2.5～3kVピーク電圧、30秒間印加

静電耐量：充電部に対し15kVを印加

衝撃：JIS C0912の4.2の試験方法による大きさ490m/s²の

衝撃を取付面を含む互いに直角な3軸を選び、各正逆

方向に各3回、合計18回加えて試験

振動：JIS C0911の4.2による振動数16.7Hz、振動変位幅

ピークピーク値4mmの振動を、取付面を含む互いに

直角な3軸方向にそれぞれ1時間、合計3時間加えて試験

