

■貫通式変流器

形名	CT-5S
定格負担	5VA
階級	1.0
定格1次電流	30~300A
定格2次電流	5A
定格周波数	50, 60Hz
最高回路電圧	1150V
定格過電流強度	40※
構造	耐熱ABS樹脂モールド
外形	図1

※過電流強度は、一次定格電流密度が3.3A/mm²以下の一次導線を使用した場合。

■端子式変流器

形名	CT-5T	CT-15T
定格負担	5VA	15VA
階級	1.0	
定格1次電流	1~20A	
定格2次電流	5A	
定格周波数	50, 60Hz	
最高回路電圧	1150V	
定格過電流強度	40	※
構造	乾式自冷	
外形	図2	

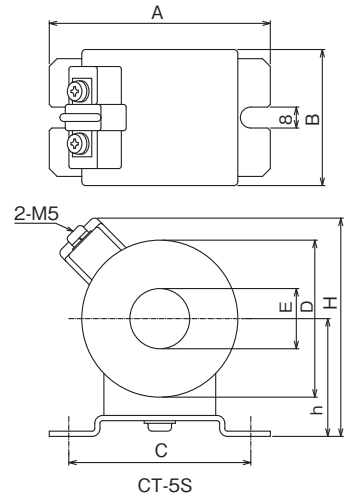
※過電流強度は、一次定格電流密度が3.3A/mm²以下の一次導線を使用した場合。

■端子式変圧器

形名	PT-5	PT-15
定格負担	5VA	15VA
階級	1.0	
定格1次電圧	110~660V	
定格2次電圧	110V	
定格周波数	50, 60Hz	
相数	1	
絶縁種別	A種	
構造	乾式自冷	
外形	図3	

■外形図

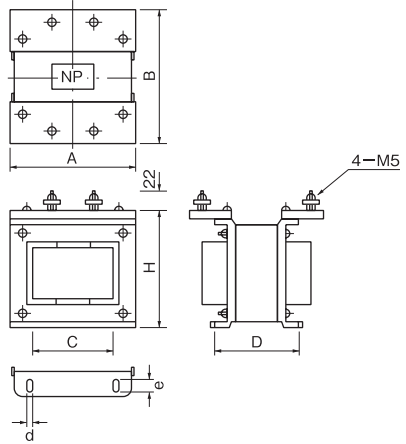
図1



形名	VA	一次電流	A	B	C	φD	φE	H	h
CT-5S	5	100~200AT	85	52	70	60	23	83	45
		250, 300AT				70	32	91	50

単位：mm

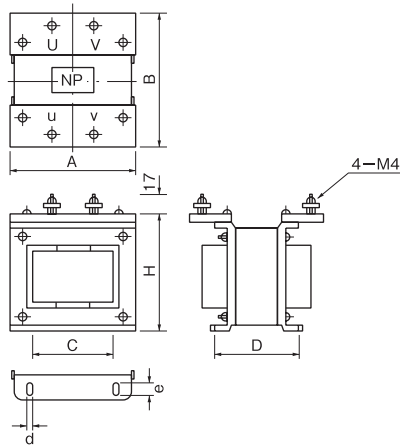
図2



形名	VA	A	B	C	D	H	d	e
CT-5T	5	72	90	40	48	73	4.8	8
CT-15T	15	95	100	55	48	90	4.8	9.5

単位：mm

図3



形名	VA	A	B	C	D	H	d	e
PT-5	5	95	100	55	48	90	4.8	9.5
PT-15	15	95	110	55	58	90	4.8	9.5

単位：mm