

# 指示計器概要・機種一覧表

TSURUGA の電気指示計器は、長年の経験と実績を生かして厳しい品質管理、確かな納期管理のもとに生産されています。高品質・低価格・短納期を三原則として、あらゆる産業界の計測の一端として活用され貢献しています。

## ■形名の構成

(1) (2)  
**T** **M** **R-25C<sub>1</sub>**

### (1) 動作原理

**M** : 可動コイル形  
**C** : 整流形  
**A** : 実効値応答形  
**S** : 可動鉄片形

### (2) 形状および大きさ

**R<sub>D</sub>, R<sub>P</sub>** : 角形  
**B, C** : 矩形  
**E** : 縁形  
**W** : 広角度形

## ■ R<sub>D</sub>, R<sub>P</sub> シリーズ



RD-21



RP-25

形状および大きさ		R <sub>D</sub> -43	R <sub>D</sub> -21	R <sub>P</sub> -25	R <sub>P</sub> -80
		43×43mm	60×60mm	80×80mm	82×82mm
機種	動作原理	形名	形名	形名	形名
直 流	電 流 計	可動コイル形	TMR <sub>D</sub> -43	TMR <sub>D</sub> -21	TMR <sub>P</sub> -25
	電 圧 計	可動コイル形	TMR <sub>D</sub> -43	TMR <sub>D</sub> -21	TMR <sub>P</sub> -25
	受 信 計	可動コイル形	TMR <sub>D</sub> -43	TMR <sub>D</sub> -21	TMR <sub>P</sub> -25
交 流	電 流 計	整 流 形	—	TCR <sub>D</sub> -21	TCR <sub>P</sub> -25
		実効値応答形	TAR <sub>D</sub> -43	TAR <sub>D</sub> -21	TAR <sub>P</sub> -25
	電 圧 計	可動鉄片形	—	—	—
	電 圧 計	整 流 形	TCR <sub>D</sub> -43	TCR <sub>D</sub> -21	TCR <sub>P</sub> -25

## ■ B, C シリーズ



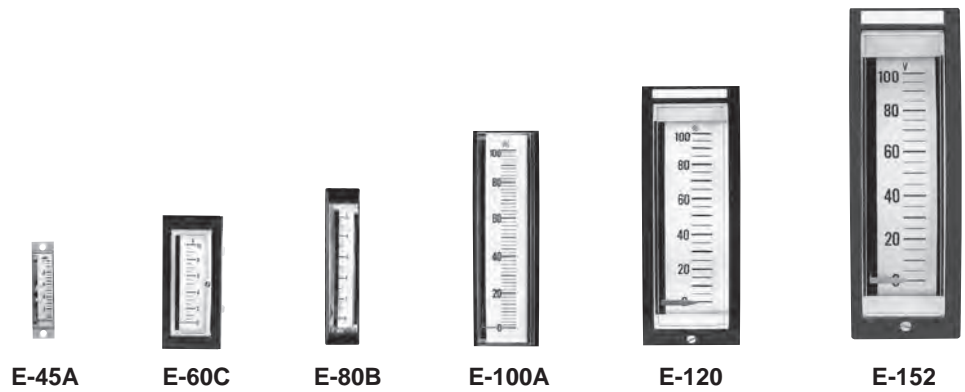
R-25B<sub>1</sub>



R-25C<sub>1</sub>

形状および大きさ		R-2B	R-25B <sub>1</sub>	R-25C <sub>1</sub>	R-25C
		80×60mm	100×75mm	100×83mm	120×100mm
機種	動作原理	形名	形名	形名	形名
直 流	電 流 計	可動コイル形	TMR-2B	TMR-25B <sub>1</sub>	TMR-25C <sub>1</sub>
	電 圧 計	可動コイル形	TMR-2B	TMR-25B <sub>1</sub>	TMR-25C <sub>1</sub>
	受 信 計	可動コイル形	TMR-2B	TMR-25B <sub>1</sub>	TMR-25C <sub>1</sub>
交 流	電 流 計	整 流 形	TCR-2B	TCR-25B <sub>1</sub>	TCR-25C <sub>1</sub>
		実効値応答形	TAR-2B	TAR-25B <sub>1</sub>	TAR-25C <sub>1</sub>
	電 圧 計	整 流 形	TCR-2B	TCR-25B <sub>1</sub>	TCR-25C <sub>1</sub>

## ■ E シリーズ



形状および大きさ		E-45A	E-60C	E-80B	E-100A	E-120	E-152	
		44.5×13mm	60×22mm	80×16mm	100×30mm	120×46mm	152.3×50.7mm	
機種	動作原理	形名	形名	形名	形名	形名	形名	
直 流	電 流 計	可動コイル形	TME-45A	TME-60C	TME-80B	TME-100A	TME-120	TME-152
	電 圧 計	可動コイル形	TME-45A	TME-60C	TME-80B	TME-100A	TME-120	TME-152
	受 信 計	可動コイル形	TME-45A	TME-60C	TME-80B	TME-100A	TME-120	TME-152
交 流	電 流 計	整 流 形	TCE-45A	TCE-60C	TCE-80B	TCE-100A	TCE-120	TCE-152
		実効値応答形	TAE-45A	TAE-60C	TAE-80B	TAE-100A	TAE-120	TAE-152
	電 圧 計	整 流 形	TCE-45A	TCE-60C	TCE-80B	TCE-100A	TCE-120	TCE-152

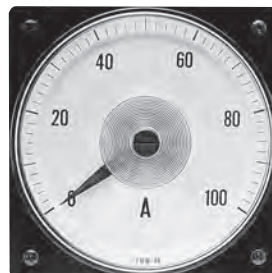
## ■ W シリーズ



W-2C



W-25



W-4B



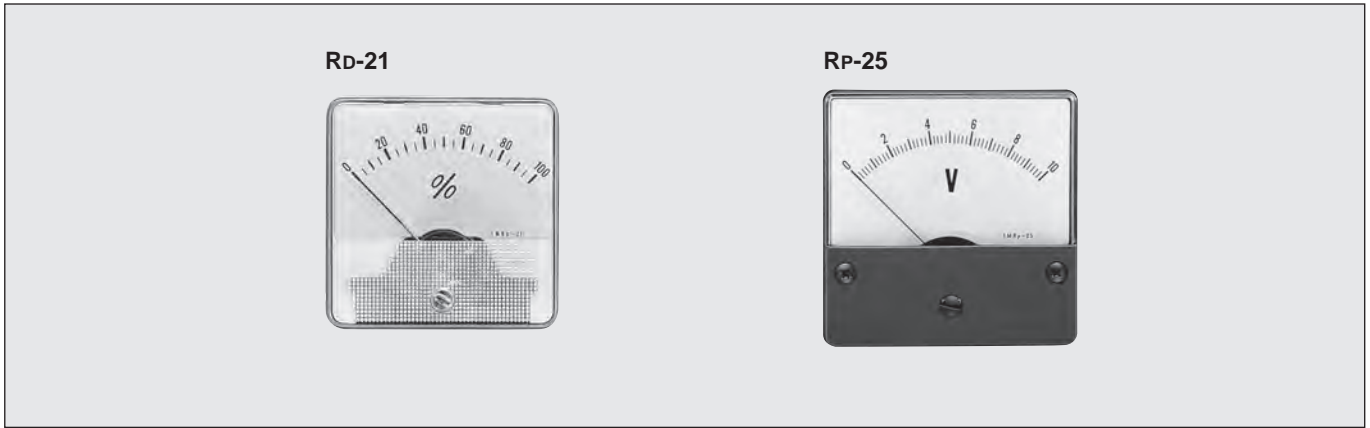
W-80, W-110

形状および大きさ		W-2C	W-25	W-4B		W-80	W-110	
		65×65mm	80×80mm	110×110mm		80×80mm	110×110mm	
機種	動作原理	形名	形名	形名	動作原理	形名	形名	
直 流	電 流 計	可動コイル形	TMW-2C	TMW-25	TMW-4B	可動コイル形	TMW-80DA	TMW-110DA
	電 圧 計	可動コイル形	TMW-2C	TMW-25	TMW-4B	可動コイル形	TMW-80DV	TMW-110DV
	受 信 計	可動コイル形	TMW-2C	TMW-25	TMW-4B	可動コイル形	TMW-80DA, DV	TMW-110DA, DV
交 流	電 流 計	整 流 形	TCW-2C	TCW-25	TCW-4B	可動鉄片形	TSW-80AA	TSW-110AA
		実効値応答形	TAW-2C	TAW-25	TAW-4B		TSW-80AV	TSW-110AV
	電 圧 計	整 流 形	TCW-2C	TCW-25	TCW-4B	可動鉄片形	TSW-80AV	TSW-110AV

## ■ ご発注時指定項目

指定項目	指定なき場合の出荷状態
1 形名	—
2 定格 (入力信号)	—
3 目盛・単位	定格目盛 (標準目盛区分)
4 取付姿勢 (鉛直、水平、傾斜角度)	鉛直
5 取付パネルの種類 (鋼板または非鋼板)	鋼板1.6t
6 縁形指示計器 (Eシリーズ) の場合 (縦形または横形)	縦形

●概略内部抵抗または電圧降下・消費電流・消費電力  
44～45ページをご覧ください。



## 標準仕様

形名		T□Rd-43	T□Rd-21	T□Rp-25	TSRP-80AA
動作原理記号 (形名口内の記号)		M: 可動コイル形、C: 整流形、A: 実効値応答形、S: 可動鉄片形 (例: 可動コイル形 直流電圧計TMRd-43)			
標準仕様	外形寸法	43×43mm	60×60mm	80×80mm	82×82mm
	質量 (DC1mA製品)	40g	70g	120g	100g (5A)
	動作原理	直流: 可動コイル形 交流: 整流形 実効値応答形 (1A 以上の電流計)			交流: 可動鉄片形
	目盛の長さ	30mm	49mm	62mm	70mm
	精度階級	2.5級			
	標準目盛区分数	12~25	18~37.5	30~50	15~40
	指標形状	黒色棒状			
	目盛板	白色			
	カバー色	透明			黒色
	試験電圧	AC220V 5秒間 (電気回路 - 外箱間)			
	最大使用回路電圧	150V		300V	300V以下又はCT併用
	測定カテゴリ	CAT III			
	汚染度	汚染度2			
高度	2000m以下				
使用場所	屋内				
動作周囲温度	-10~55℃ (7311, 7331, 温度補償回路付は0~40℃)			-5~50℃	
動作周囲湿度	30~90%RH (結露しないこと)			40~75%RH (結露しないこと)	
標準定格	直流電流計 (可動コイル形)	1mA	100μA, 500μA, 1mA		—
		10mA~1A	10mA~10A	10mA~20A	—
	直流電圧計 (可動コイル形)	1V~150V		1V~300V	—
	受信計 (可動コイル形)	4~20mA	4~20mA 1~5V (4kΩ) 1~5V (1MΩ, 7331 外付)※		—
		整流形	—	1mA~10mA	1mA~300mA
	交流電流計	実効値応答形	1A~30A (7311 外付)		—
		可動鉄片形	—		1A~30A
交流電圧計	整流形	10V~150V		10V~300V	
	可動鉄片形	—		—	

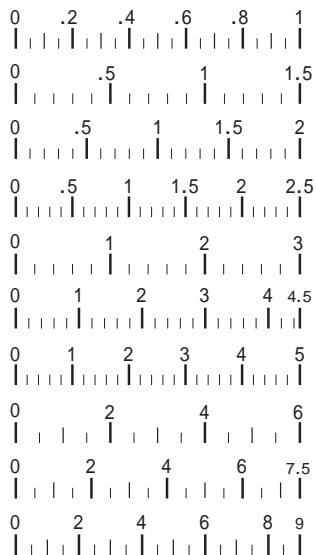
実効値応答形及び可動鉄片形の交流電流計は、2倍または3倍延長目盛製作可能です。  
 直流電流計で上記定格を越える場合は、60mV計器に分流器を外付してご使用ください。  
 直流電圧計で上記定格を越える場合は、1mA計器に倍率器を外付してご使用ください。  
 交流電流計で上記定格を越える場合は、5A計器に変流器を外付してご使用ください。(整流形を除く)  
 交流電圧計で上記定格を越える場合は、100V計器に変圧器を外付してご使用ください。  
 ※受信計DC1~5V (1MΩ) 製品は、電源が必要です。  
 定格により温度補償回路 (形名-TCC) を追加します。対象定格はお問合わせください。  
 (TSRP-80AAを除く)  
 形名例: T□Rd-43-TCC

## 標準目盛区分 (普通目盛)

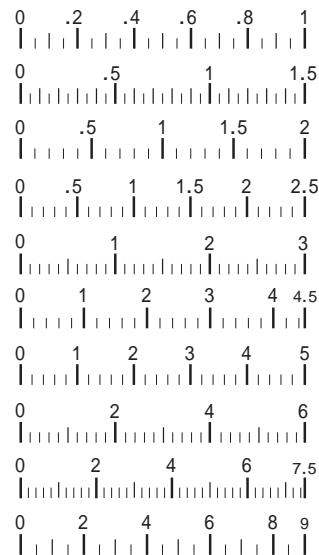
最大目盛値 (10の整数べき倍)	Rd-43	Rd-21	Rp-25	Rp-80
1	20	20	50	20
1.5	15	30	30	15
2	20	20	40	20
2.5	25	25	50	25
3	15	30	30	30
4.5	22.5	22.5	45	22.5
5	25	25	50	25
6	12	30	30	30
7.5	15	37.5	37.5	15
9	18	18	45	18

# RD, RP シリーズ

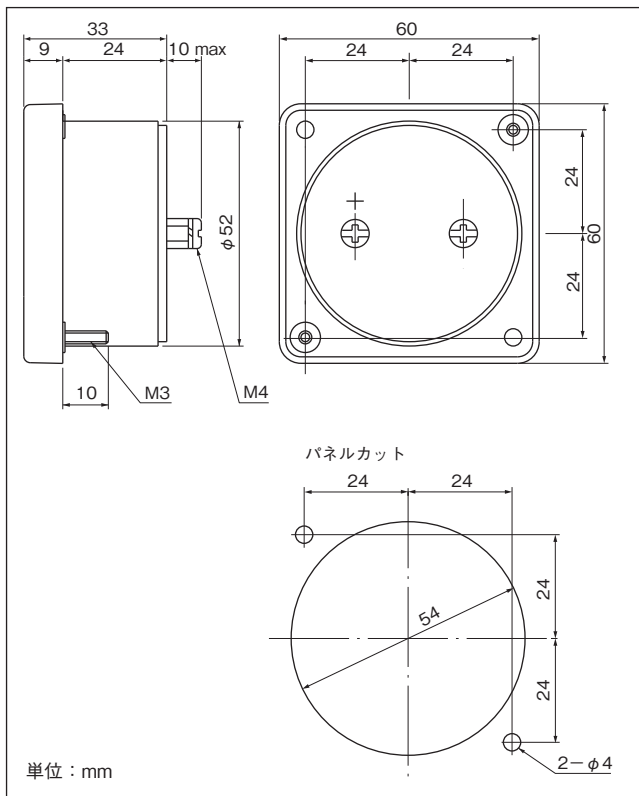
## RD-43



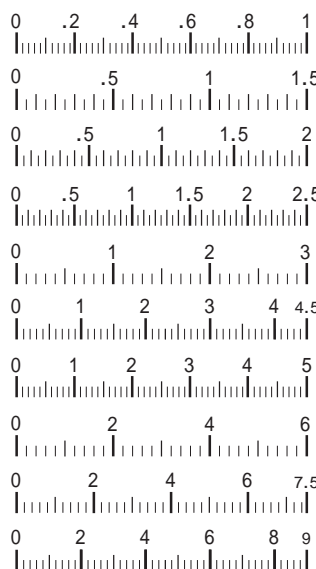
## RD-21



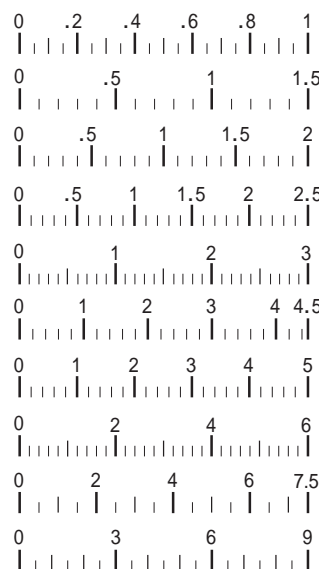
## RD-21



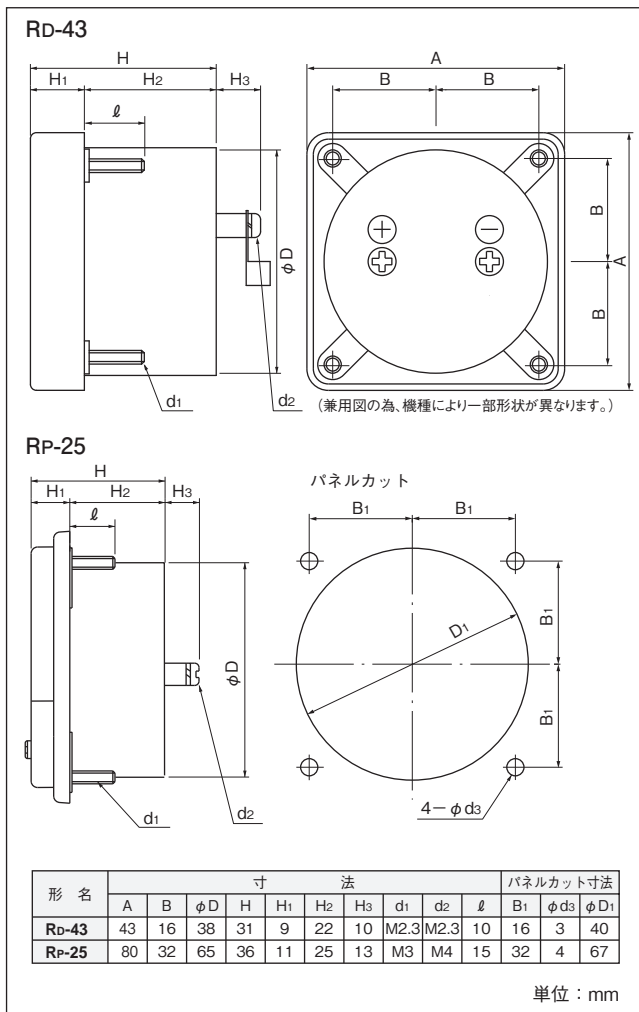
## RP-25



## RP-80

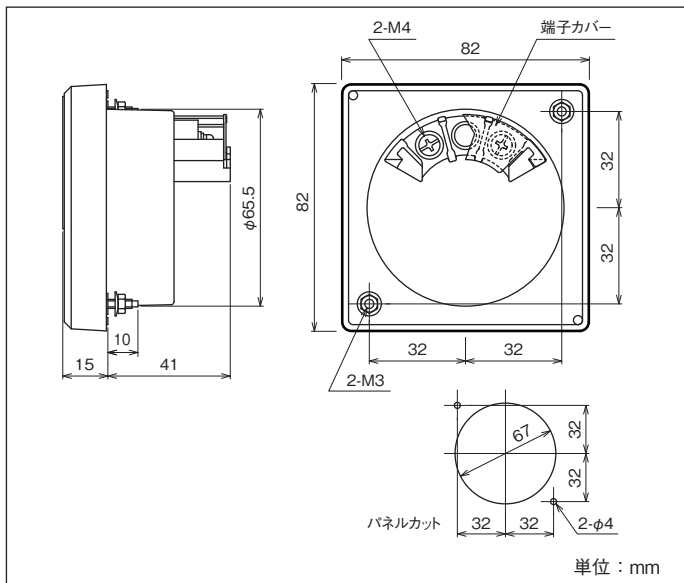


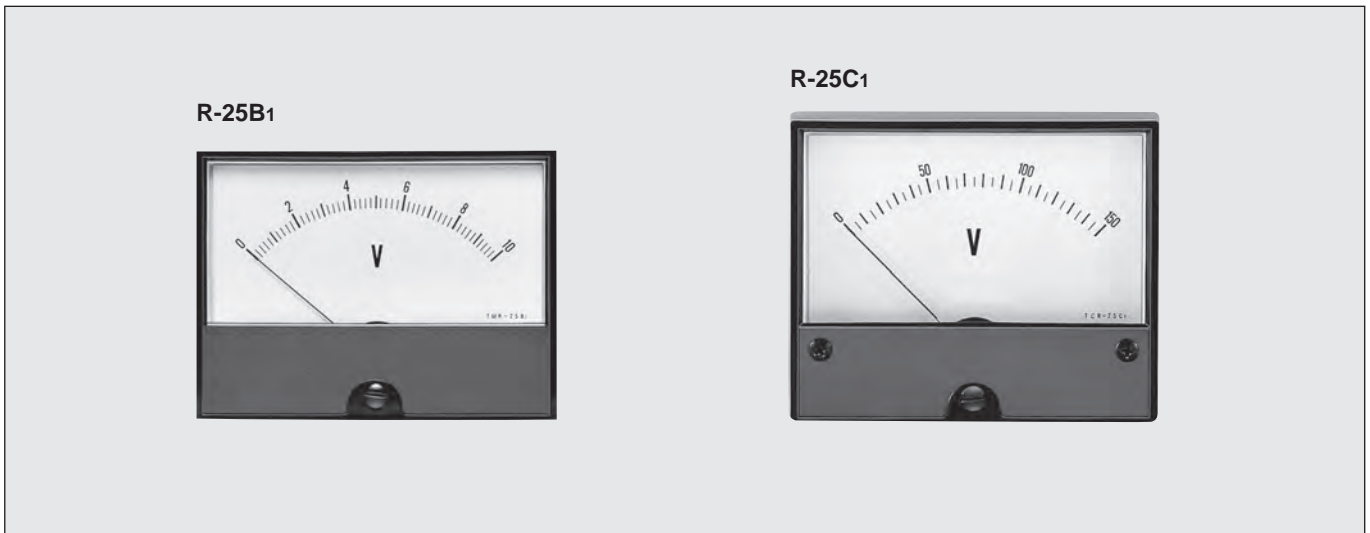
## RD-43, RP-25



## 外形図

### RP-80





## 標準仕様

形名		T□R-2B	T□R-25B1	T□R-25C1	T□R-25C
動作原理記号 (形名口内の記号)		M: 可動コイル形、C: 整流形、A: 実効値応答形 (例: 可動コイル形 直流電圧計TMR-2B)			
標準仕様	外形寸法	80×60mm	100×75mm	100×83mm	120×100mm
	質量 (DC1mA製品)	145g	170g	150g	180g
	動作原理	直流: 可動コイル形 交流: 整流形 実効値応答形(1A以上の電流計)			
	目盛の長さ	52mm	66mm	73mm	93mm
	精度階級	2.5級			
	標準目盛区分数	18~37.5	30~50		
	指標形状	黒色棒状			
	目盛板色	白色			
	カバー色	黒色			
	試験電圧	AC2210V 5秒間 (電気回路-外箱間)			
	最大使用回路電圧	150V	300V		
	測定カテゴリ	CAT III			
	汚染度	汚染度 2			
	高湿度	2000m 以下			
使用場所	屋内				
動作周囲温度	-10~55°C (7311, 7331, 温度補償回路付は 0~40°C)				
動作周囲湿度	30~90%RH (結露しないこと)				
標準定格	直流電流計 (可動コイル形)	100μA, 1mA 10mA~10A	100μA, 1mA 10mA~20A	100μA, 500μA, 1mA 10mA~10A	100μA, 500μA, 1mA 10mA~20A
	直流電圧計 (可動コイル形)	1V~150V			
	受信計 (可動コイル形)	4~20mA 1~5V (4kΩ) 1~5V (1MΩ, 7331外付) ※			
	交流電流計	整流形 1mA~10mA	1mA~300mA		
		実効値応答形 1A~30A (7311外付)			
		可動鉄片形 —			
交流電圧計	整流形 10V~150V	10V~300V			
	可動鉄片形 —				

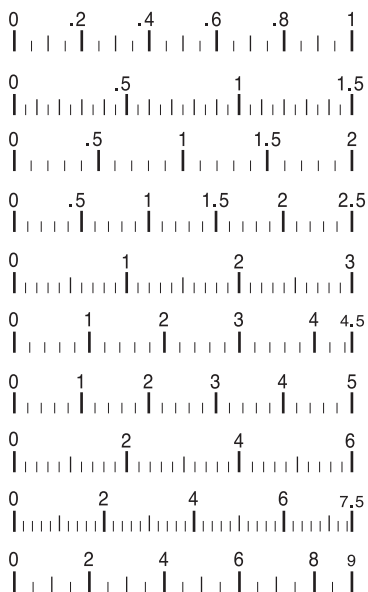
実効値応答形交流電流計は、2倍または3倍延長目盛製作可能です。  
 直流電流計で上記定格を越える場合は、60mV計器に分流器を外付してご使用ください。  
 直流電圧計で上記定格を越える場合は、1mA計器に倍率器を外付してご使用ください。  
 交流電流計で上記定格を越える場合は、5A計器に変流器を外付してご使用ください。(整流形を除く)  
 交流電圧計で上記定格を越える場合は、100V計器に変圧器を外付してご使用ください。  
 ※受信計DC1~5V (1MΩ) 製品は、電源が必要です。  
 定格により温度補償回路 (形名-TCC) を追加します。対象定格はお問合わせください。  
 形名例: T□R-2B-TCC

# B, C シリーズ

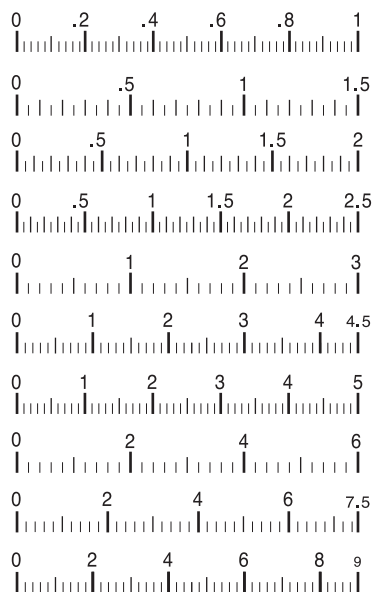
## 標準目盛区分 (普通目盛)

最大目盛値 (10の整数べき倍)	目 盛 区 分			
	R-2B	R-25B1	R-25C1	R-25C
1	20	50		
1.5	30	30		
2	20	40		
2.5	25	50		
3	30	30		
4.5	22.5	45		
5	25	50		
6	30	30		
7.5	37.5	37.5		
9	18	45		

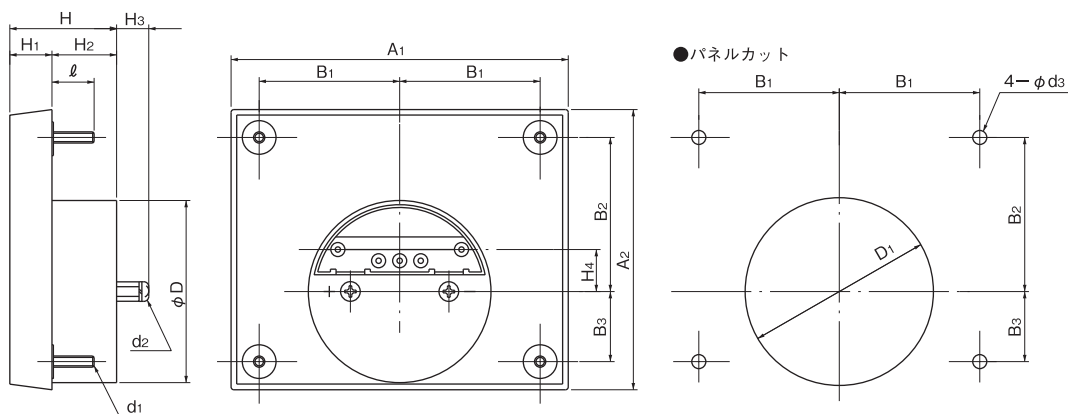
### R-2B



### R-25B1, R-25C1, R-25C

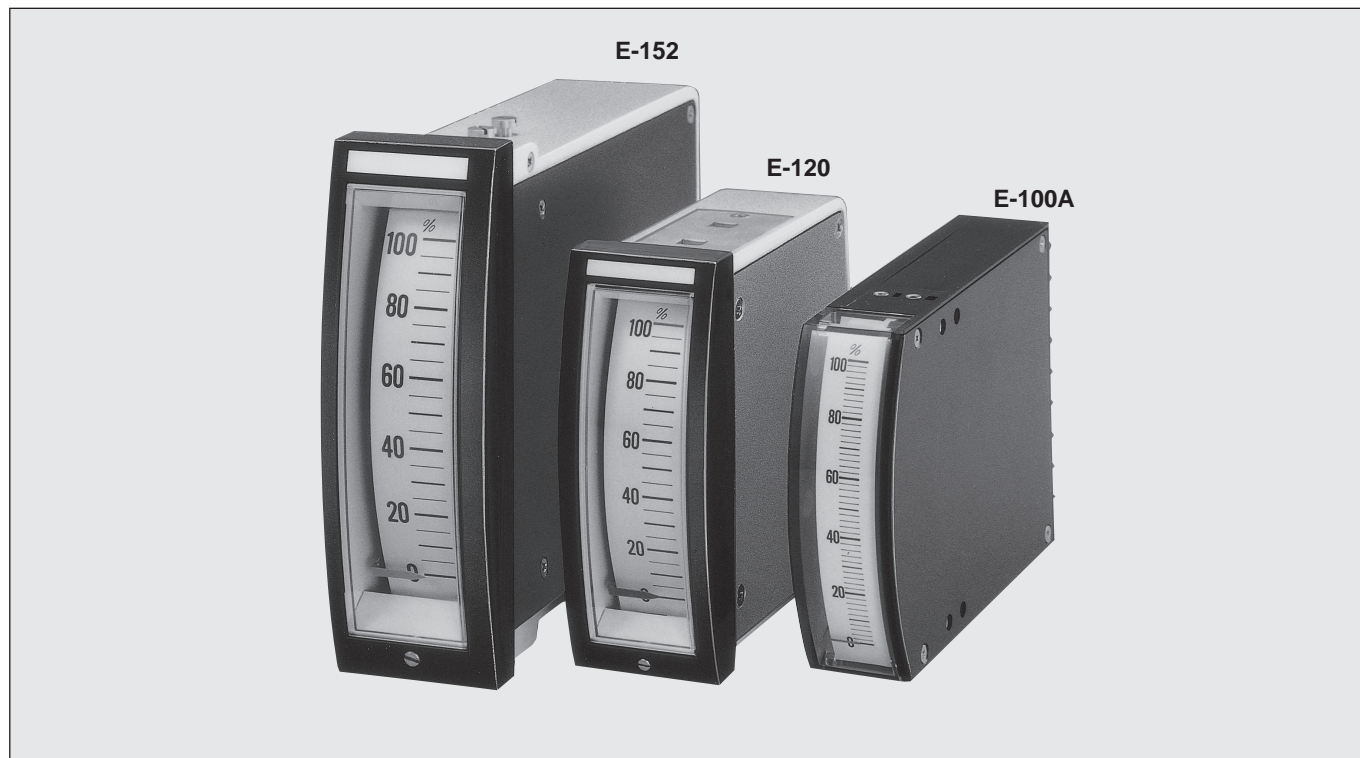


## 外形図



形 名	寸 法													パネルカット寸法					
	A1	A2	B1	B2	B3	φD	H	H1	H2	H3	H4	d1	d2	ℓ	B1	B2	B3	φd3	φD1
R-2B	80	60	24	24	24	52	36	12	24	13	0	M3	M4	15	24	24	24	4	54
R-25B1	100	75	32	32	32	65	37	13	24	13	0	M3	M4	15	32	32	32	4	67
R-25C1	100	83	40	38.5	25.5	65	38	15	23	13	6.5	M3	M4	15	40	38.5	25.5	4	67
R-25C	120	100	50	55	25	65	38	15	23	13	15	M4	M4	15	50	55	25	5	67

単位 : mm



標準仕様

指示計器

形名		T□E-45A	T□E-60C	T□E-80B	T□E-100A	T□E-120	T□E-152	
動作原理記号 (形名口内の記号)		M: 可動コイル形、C: 整流形、A: 実効値応答形 (例: 可動コイル形 直流電圧計 TME-45A)						
外形寸法		44.5×13mm	60×22mm	80×16mm	100×30mm	120×46mm	152.3×50.7mm	
質量 (DC1mA製品)		40g	140g	175g	230g	550g	1100g	
動作原理		直流: 可動コイル形 交流: 整流形 実効値応答形 (1A以上の電流計)						
目盛の長さ		34.5mm	46mm	64mm	82mm	80mm	100mm	
精度階級		2.5級			1.5級			
標準目盛区分数		12~25	18~37.5	30~50		18~37.5		
指標形状		赤色棒状			赤色平状		赤色大形	
目盛板		白色						
カバー色		透明				黒色		
エスカッション		なし	黒色		オプション	—		
試験電圧		AC2210V 5秒間 (電気回路-外箱間)						
最大使用回路電圧		100V	150V		300V			
測定カテゴリ		CAT III						
汚染度		汚染度 2						
高湿度		2000m 以下						
使用場所		屋内						
動作周囲温度		-10~55℃ (7311, 7331, 温度補償回路付、TME-152 DC1~5V/1MΩは0~40℃)						
動作周囲湿度		30~90%RH (結露しないこと)						
標準定格	直流電流計 (可動コイル形)	50μA, 100μA 500μA, 1mA 10mA	50μA, 100μA, 1mA 10mA~1A		100μA, 1mA 10mA~1A	1mA 10mA~20A	1mA	
	直流電圧計 (可動コイル形)	1V~100V					1V~150V	1V~300V
	受信計 (可動コイル形)	4~20mA 1~5V (4kΩ) 1~5V (1MΩ, 7331外付) ※					4~20mA 1~5V (4kΩ) 1~5V (1MΩ) ※	
	交流電流計	整流形	—	1mA		1mA~300mA		1mA
		実効値応答形	1A~30A (7311外付)					1A~5A (CT内蔵) 10A~30A (7311外付)
交流電圧計 (整流形)	10V~300V (倍率器外付)		10V~150V		10V~300V			

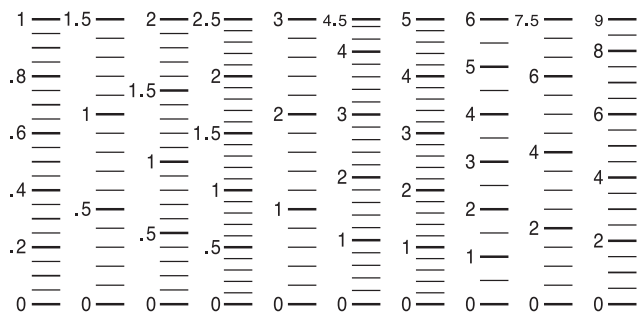
実効値応答形交流電流計は、2倍または3倍延長目盛製作可能です。  
 直流電流計で上記定格を越える場合は、60mV計器に分流器を外付してご使用ください。(E-152を除く)  
 直流電圧計で上記定格を越える場合は、1mA計器に倍率器を外付してご使用ください。  
 交流電流計で上記定格を越える場合は、5A計器に変流器を外付してご使用ください。(整流形を除く)  
 交流電圧計で上記定格を越える場合は、100V計器に変圧器を外付してご使用ください。  
 ※受信計DC1~5V (1MΩ) 製品は、電源が必要です。  
 定格により温度補償回路 (形名-TCC) を追加します。対象定格はお問合わせください。  
 形名例: T□E-45A-TCC



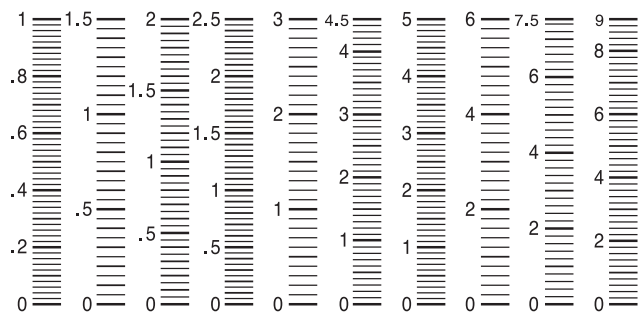
## 標準目盛区分 (普通目盛)

最大目盛値 (10の整数べき倍)	E-45A	E-60C	E-80B	E-100A	E-120	E-152
1	20	20	50	50	20	20
1.5	15	30	30	30	30	30
2	20	20	40	40	20	20
2.5	25	25	50	50	25	25
3	15	30	30	30	30	30
4.5	22.5	22.5	45	45	22.5	22.5
5	25	25	50	50	25	25
6	12	30	30	30	30	30
7.5	15	37.5	37.5	37.5	37.5	37.5
9	18	18	45	45	18	18

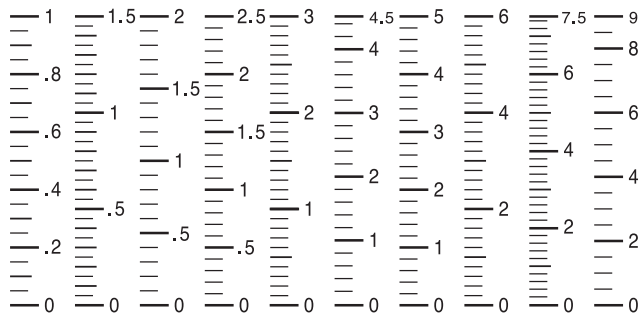
### E-45A



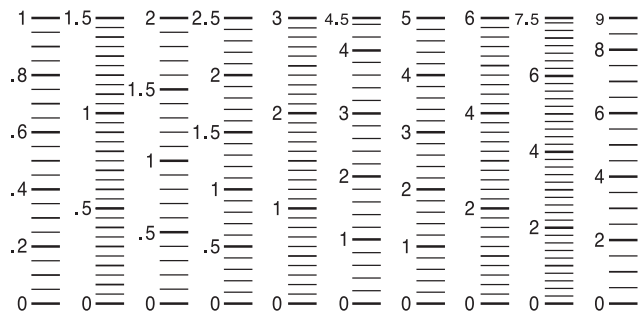
### E-100A



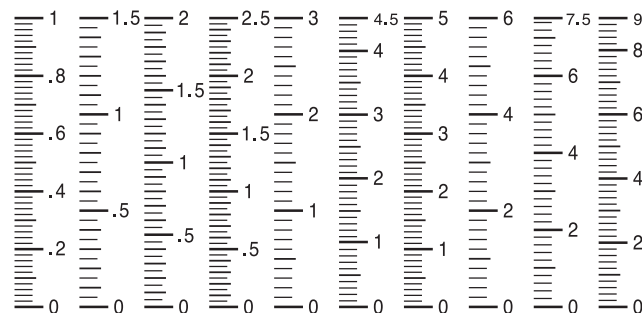
### E-60C



### E-120, 152

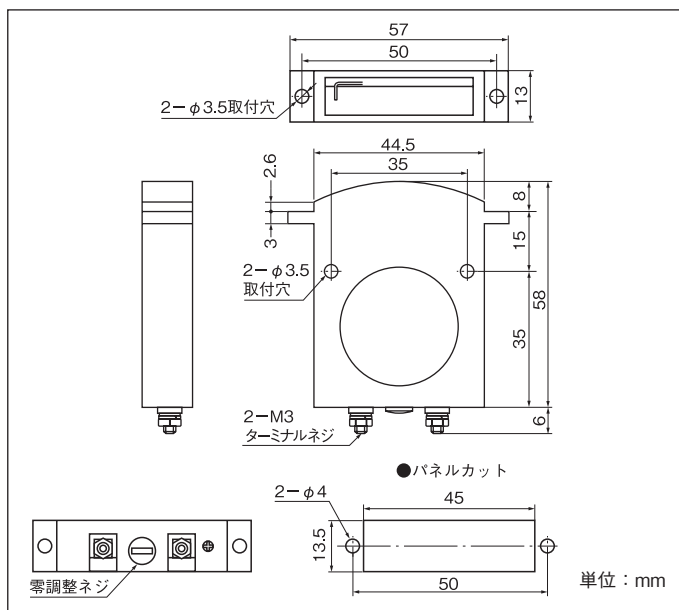


### E-80B

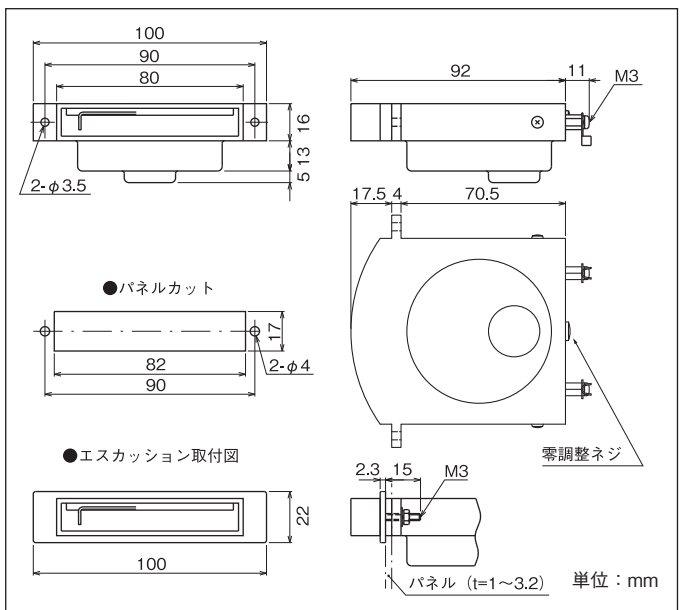


## 外形図

### E-45A

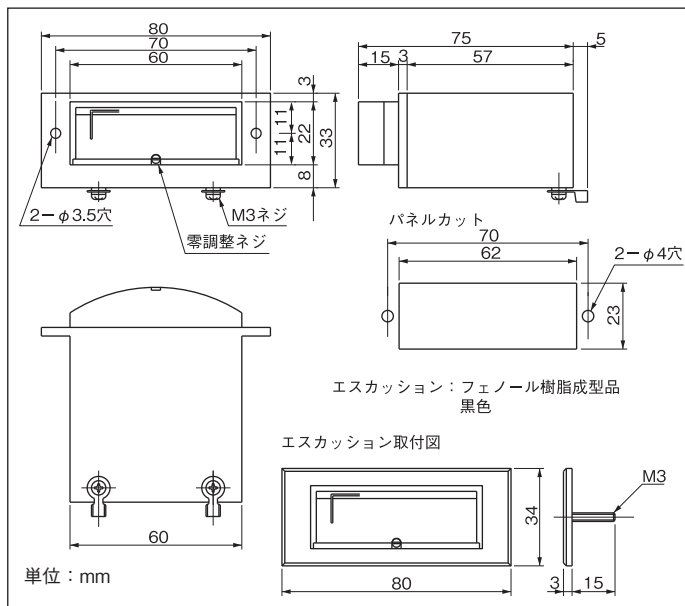


### E-80B

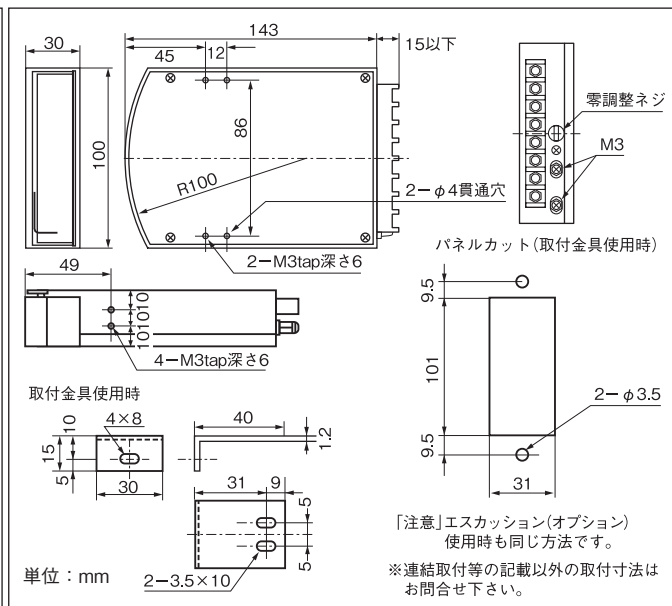




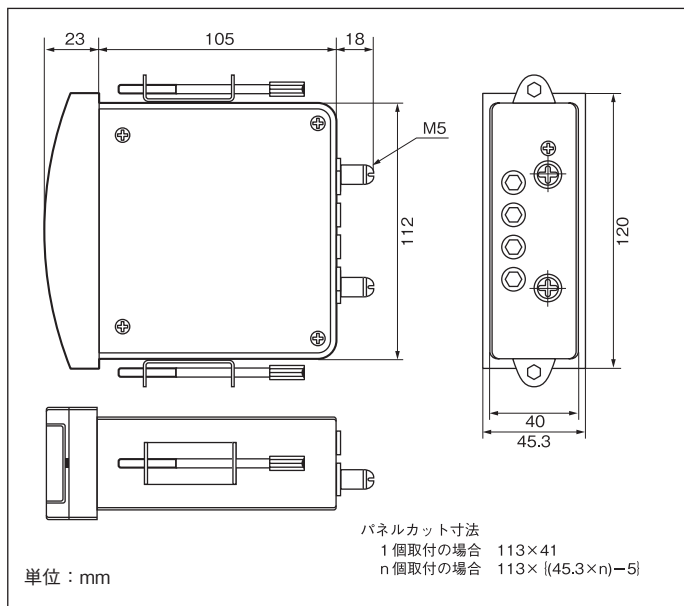
## E-60C



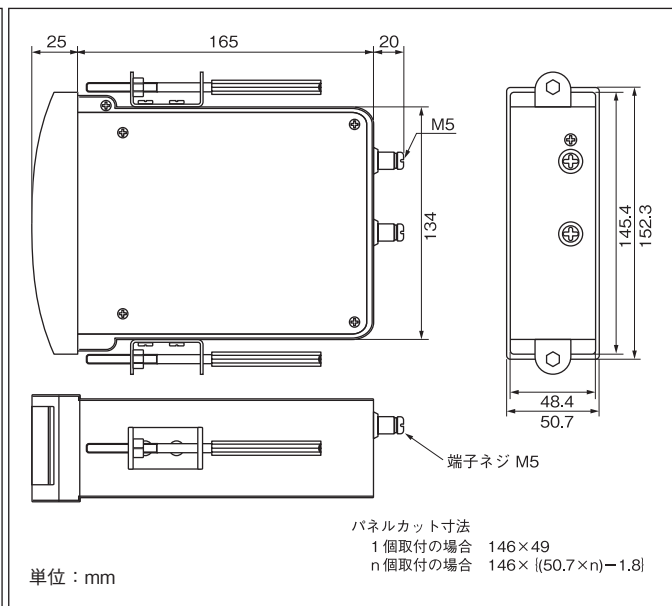
## E-100A

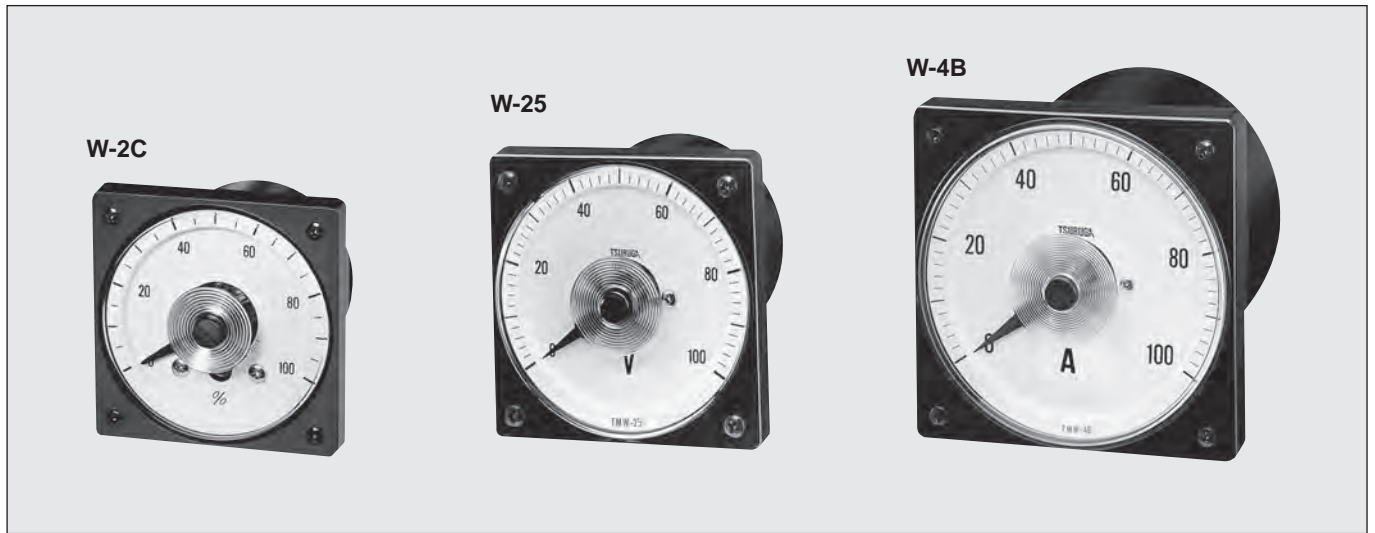


## E-120



## E-152





■標準仕様

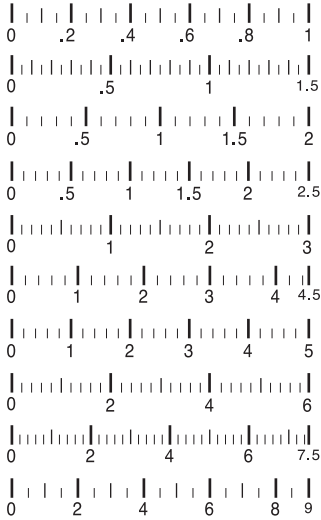
形名		T□W-2C	T□W-25	T□W-4B	
動作原理記号 (形名口内の記号)		M: 可動コイル形、C: 整流形、A: 実効値応答形 (例: 可動コイル形 直流電圧計 TMW-25)			
標準仕様	外形寸法	65×65mm	80×80mm	110×110mm	
	質量 (DC1mA製品)	200g	240g	720g	
	動作原理	直流: 可動コイル形 交流: 整流形 実効値応答形 (1A 以上の電流計)			
	精度階級	2.5 級		1.5 級	
	目盛の長さ	110mm	136mm	195mm	
	標準目盛区分数	18~37.5	30~50		
	指標形状	黒色広角			
	目盛板	白色			
	カバー色	黒色			
	試験電圧	AC2210V 5秒間 (電気回路-外箱間)			
	最大使用回路電圧	150V	300V		
	測定カテゴリ	CAT III			
	汚染度	汚染度 2			
	高湿度	2000m 以下			
使用場所	屋内				
動作周囲温度	-10~55℃ (7311, 7331, 温度補償回路付は 0~40℃)				
動作周囲湿度	30~90%RH (結露しないこと)				
標準定格	直流電流計 (可動コイル形)	500μA, 1mA 10mA~75mA	500μA, 1mA 10mA~10A	500μA, 1mA 10mA~30A	
	直流電圧計 (可動コイル形)	1V~150V		1V~300V	
	受信計 (可動コイル形)	4~20mA 1~5V (4kΩ) 1~5V (1MΩ, 7331外付) ※			
	交流電流計	整流形	1mA~10mA		1mA~300mA
		実効値応答形	1A~30A (7311外付)		1A~5A (CT内蔵) 10A~30A (7311外付)
交流電圧計 (整流形)	10V~150V		10V~300V		

実効値応答形交流電流計は、2倍または3倍延長目盛製作可能です。  
 直流電流計で上記定格を越える場合は、100mV (W-4Bは60mV) 計器に分流器を外付してご使用ください。  
 直流電圧計で上記定格を越える場合は、1mA計器に倍率器を外付してご使用ください。  
 交流電流計で上記定格を越える場合は、5A計器に変流器を外付してご使用ください。(整流形を除く)  
 交流電圧計で上記定格を越える場合は、100V計器に変圧器を外付してご使用ください。  
 ※受信計DC1~5V (1MΩ) 製品は、電源が必要です。  
 定格により温度補償回路 (形名-TCC) を追加します。対象定格はお問合わせください。  
 形名例: T□W-2C-TCC

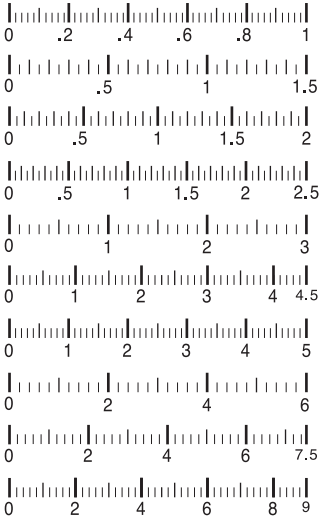
## 標準目盛区分(普通目盛)

最大目盛値 (10の整数べき倍)	標準目盛区分		
	W-2C	W-25	W-4B
1	20	50	50
1.5	30	30	30
2	20	40	40
2.5	25	50	50
3	30	30	30
4.5	22.5	45	45
5	25	50	50
6	30	30	30
7.5	37.5	37.5	37.5
9	18	45	45

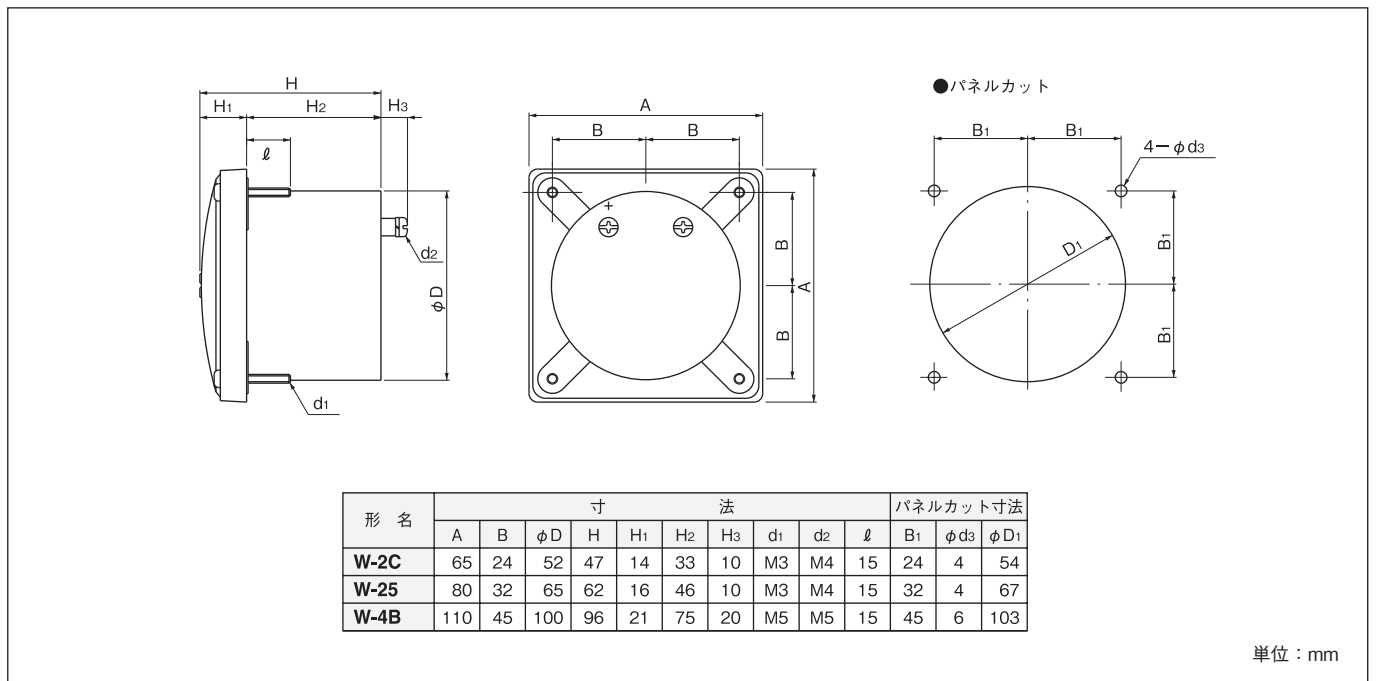
### W-2C



### W-25, W-4B



## 外形図



# W-80, W-110 シリーズ

W-80, W-110



## 標準仕様

形名	W-80	W-110
カバー外形	80×80mm	110×110mm
階級	2.5級	1.5級
目盛長	124mm	175mm
カバー色	黒色	
使用環境	-5~50°C/40~75%RH(結露しないこと)	
質量	約400g	約500g

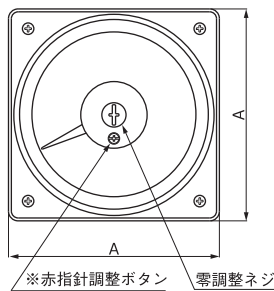
※：設定用赤指針付カバーも製作可。

## 形名および計器定格

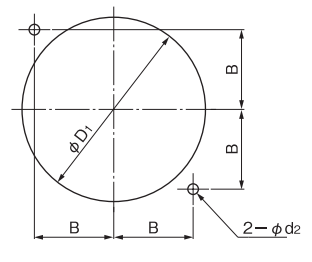
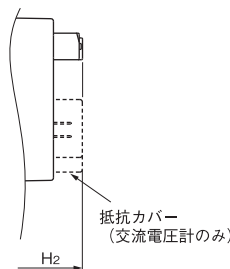
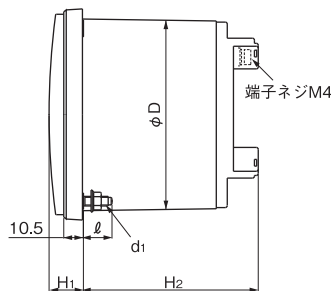
機種	直流電流計	直流電圧計	受信計		交流電流計	交流電圧計
	可動コイル形				可動鉄片形	
動作原理	可動コイル形				可動鉄片形	
形名	TMW- 80DA TMW-110DA	TMW- 80DV TMW-110DV	TMW- 80DA TMW-110DA	TMW- 80DV TMW-110DV	TSW- 80AA TSW-110AA	TSW- 80AV TSW-110AV
計器定格	500 $\mu$ A 1.5, 10, 20, 50mA 100, 200, 500mA 1.2, 5, 10, 20, 30A	1, 3.5, 10V 30, 50, 100V 150, 300, 500V	4~20mA	1~5V	1, 3.5, 10A 15, 20, 30A	150, 300V

※：交流電流計は延長目盛製作可。

## 外形図



※設定用赤指針付の場合。



パネルカット寸法図

形名	寸法						パネルカット寸法		
	A	$\phi$ D	H <sub>1</sub>	H <sub>2</sub>	d <sub>1</sub>	$\ell$	B	$\phi$ D <sub>1</sub>	$\phi$ d <sub>2</sub>
W-80	80	70	12.5	81	M3	10	32	73	4
W-110	110	100	18	92	M5	15	45	104	6

単位：mm