

12点切替器 6500-01



6500-01は、抵抗式および熱電式の温度指示計に接続し、12点の温度を集中監視のため、切替指示させる場合に使用する切替器です。切替器を使用することにより、パネル占有面積が、大幅に削減できます。
本器は、温度指示計のほかに、電流計・電圧計用の切替器としても使用でき、広い応用が可能です。

■特長

- DINサイズ(96×96mm)のコンパクト設計
- 入出力は端子式のため、配線が容易
- 低接触抵抗・低熱起電力のため、切替誤差が少ない
- パネル取付形

■標準仕様

入力：測温抵抗体 Pt100Ω 3線式
熱電対 R、K、E、J、T
電圧 0~100V
電流 0~0.1A

チャンネル数：12点

切替方式：ロータリー式

切替誤差：温度平衡状態において
外部基準接点補償の場合：8μV以下
補償導線を使用した場合：±0.5℃±8μV以下

接触抵抗：30mΩ以下

耐電圧：AC500V(各端子間)

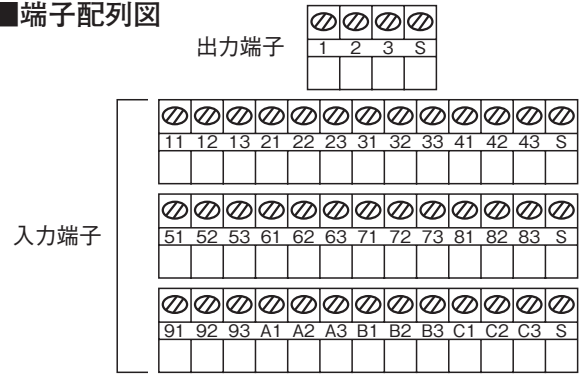
絶縁抵抗：50MΩ以上

ストッパー：なし

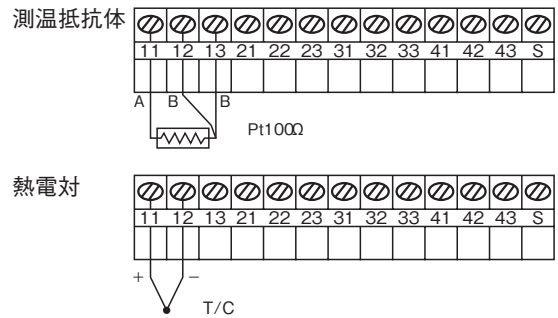
■使用例



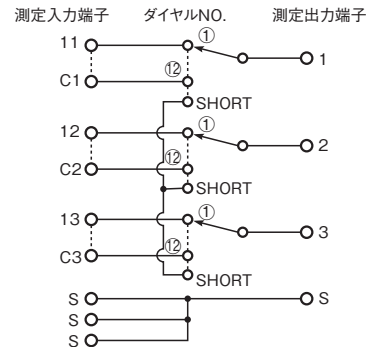
■端子配列図



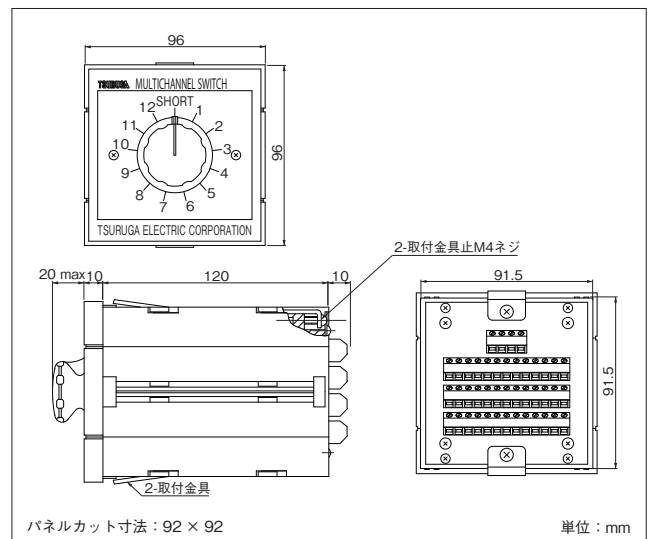
■結線図



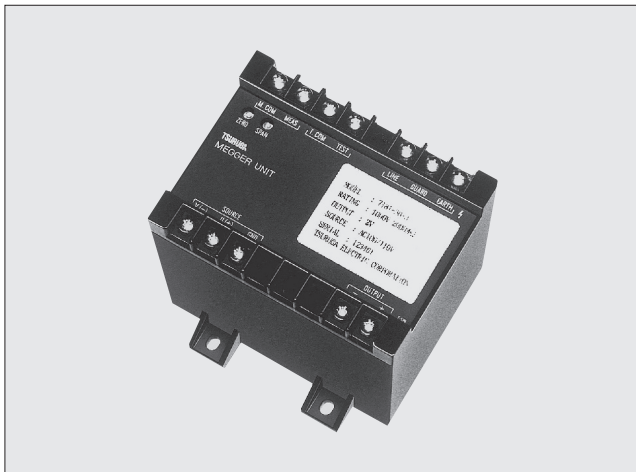
■内部回路図 (選択外の回路はオープン状態になります。)



■外形図



アクセサリ (12点切替器)



■特長

- JIS規格準拠のMΩ変換器
- 測定定格は50V、100MΩ～1000V、2000MΩの6種類
- 絶縁抵抗の逆比例 ($R=V/I$) 特性をDC2VまたはDC10Vのリニア出力に変換
- スタート信号入力・テスト中信号出力付
- 供給電源はAC100/110V、AC200/220V、DC24V用を用意
- デジタルパネルメータやメータリレーの組み合わせで多彩な機能を発揮

■形名 7181 - □ - □ - □
1 2 3

1 測定範囲

記号	定 格
20	DC 500V、1000MΩ
21	DC 250V、500MΩ
22	DC 100V、200MΩ
23	DC 50V、100MΩ
25	DC 500V、100MΩ
30	DC 1000V、2000MΩ

2 供給電源

記号	電 源 電 圧
3	AC 100/110V
5	AC 200/220V
9	DC24V ± 10%

3 出力

記号	出 力	許容負荷抵抗
ブランク	DC0 ~ 2V	200 Ω以上
05	DC0 ~ 10V	1k Ω以上

■一般仕様

許 容 差：第一有効範囲（ゼロ～定格の1/2）……
出力の±(3%+0.3mV)
第二有効範囲（定格の1/2～定格）……
出力の±(5%+0.8mV)
23℃±5℃、45～75%RHの状態規定

無負荷電圧：定格電圧の+30% - 0%

定格測定電流：1mA

短絡電流：12mA以下

応答速度：1秒以下

MEASURE入力：無電圧接点入力、接点の短絡により測定電圧を出力し絶縁抵抗を測定

TEST出力：トランジスタ出力（NPNオープンコレクタ、30V、30mV MAX）、試験動作中ON

供給電源：AC100/110V±10% 50/60Hz 約 14 VA
AC200/220V±10% 50/60Hz 約 14 VA
DC24V±10% 約 300mA

絶縁抵抗：入 力/出力間 DC1000V 100MΩ以上

耐電圧：入 力/電源間 AC1500V 1分間

入 力/出力間 AC1500V 1分間

端子一括/外箱間 AC1500V 1分間

動作周囲温度：0～50℃

保存温度：-20～70℃

重 量：約1.1kg

外 形：126×126×130mm

■MΩユニット用推奨計器

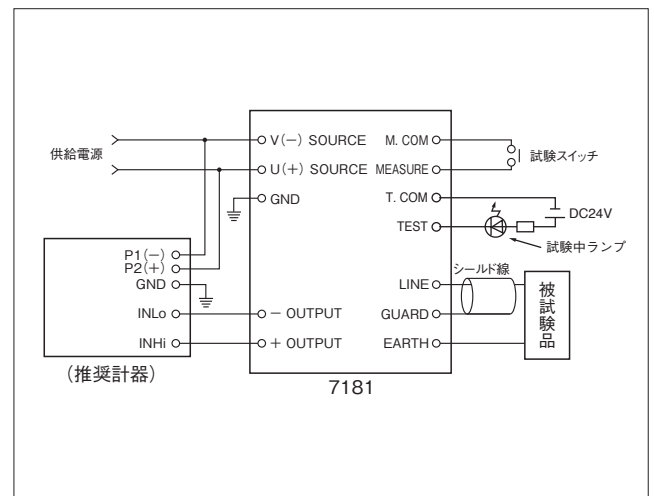
- デジタルパネルメータ

形名
453A-04、482A-03

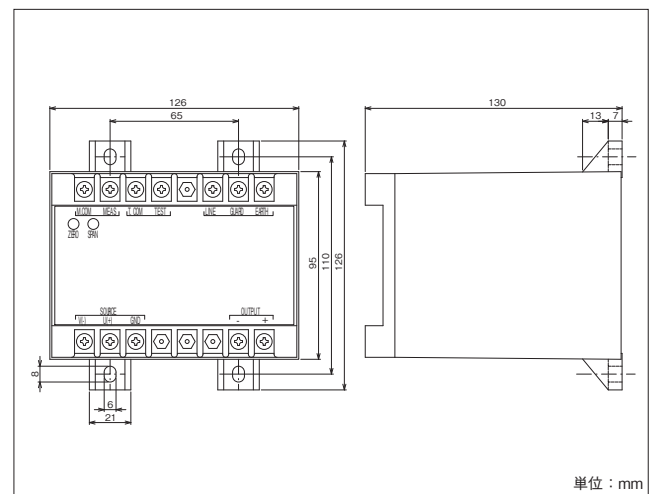
- デジタルメータリレー

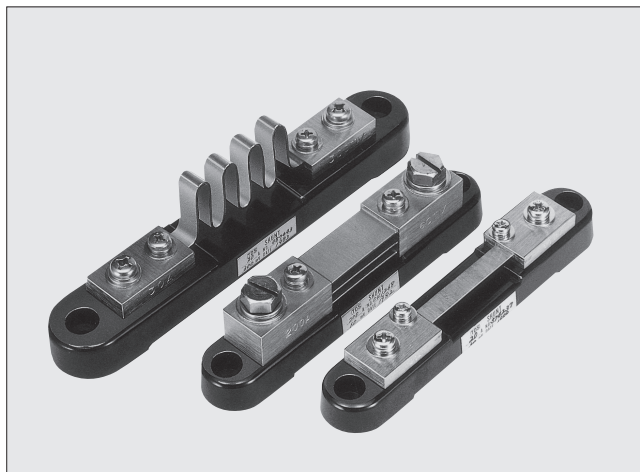
形名
454A-04、4256-04

■接続図



■外形図

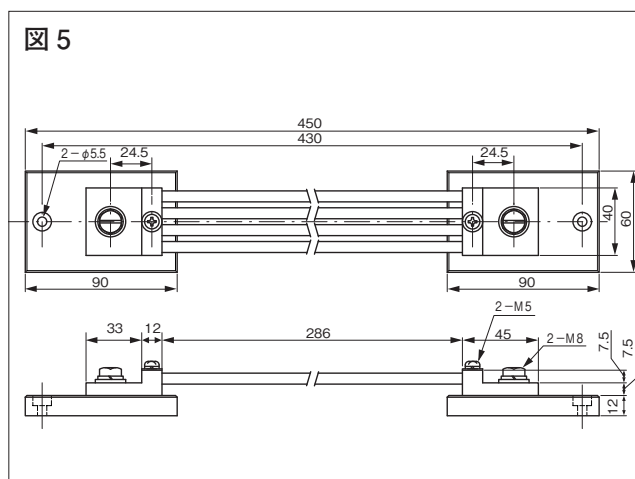
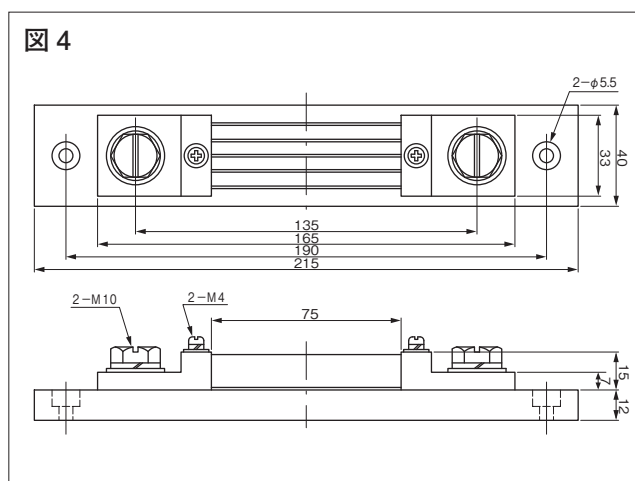
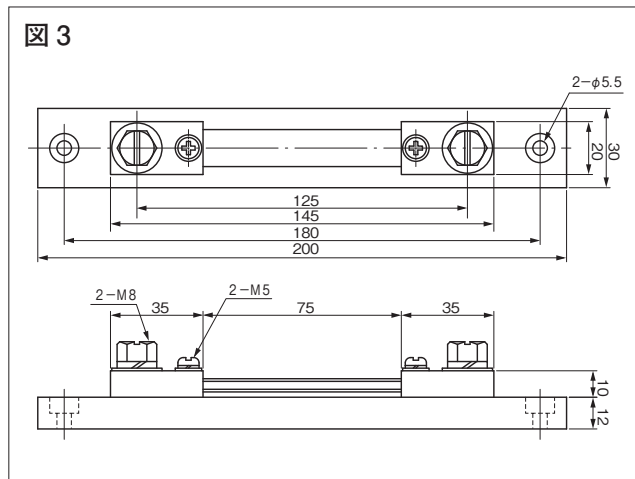
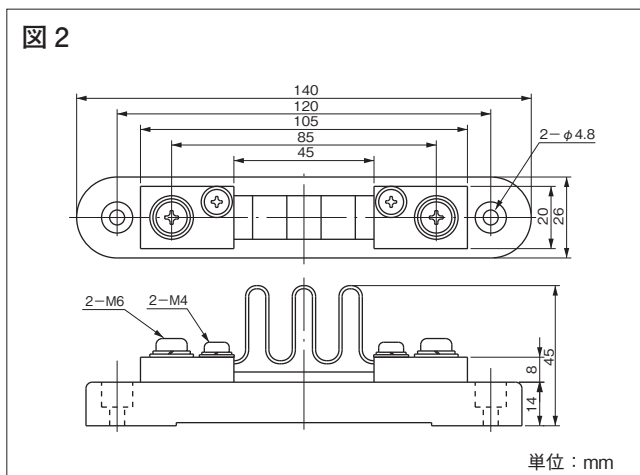
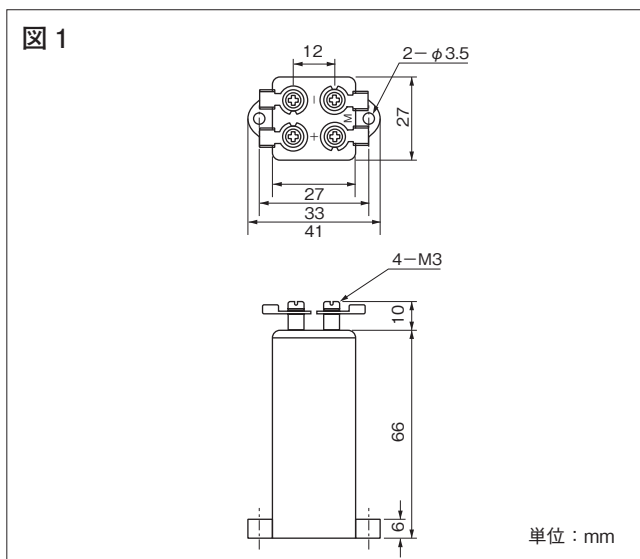




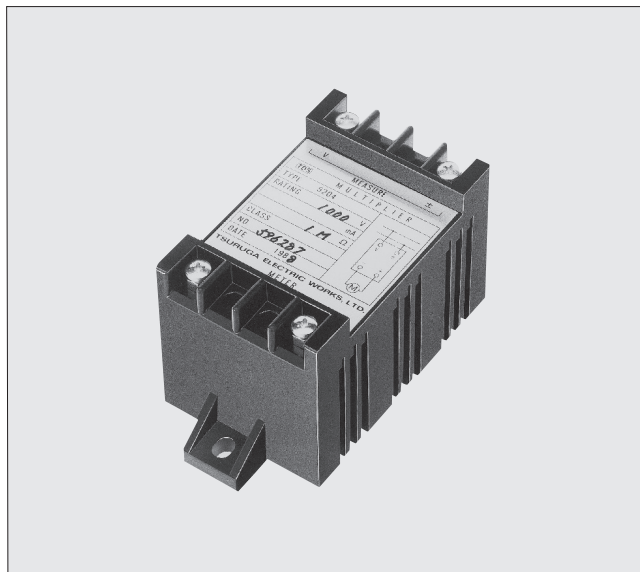
形名	定 格	外形
S1	2A 200mV	図 1
S-20	20A 200mV	図 2
S-100	100A 100mV	図 3
S-200	200A 100mV	図 4
S-200	200A 200mV	図 5

精度 0.5%

■外形図

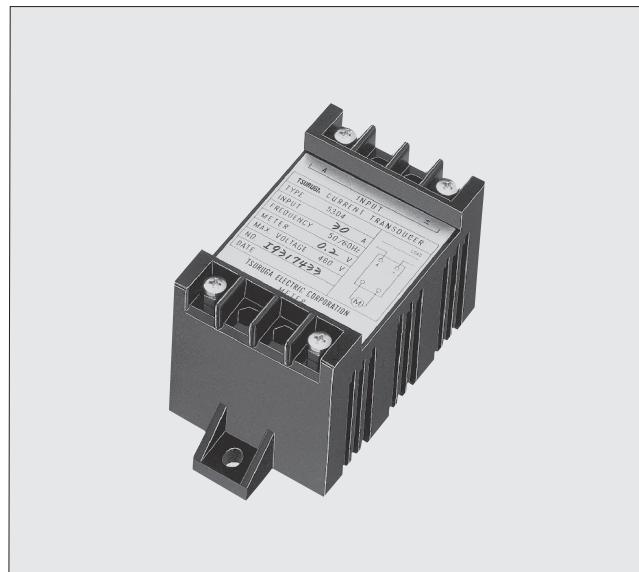
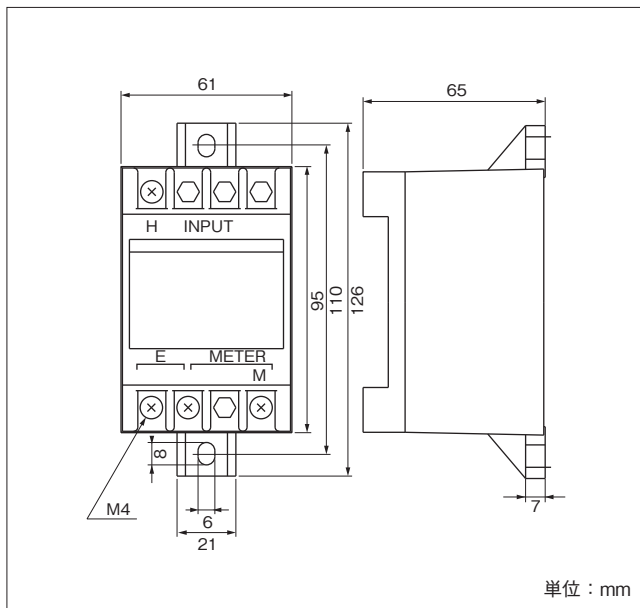


- 精度0.5%以外の分流器につきましてはお問い合わせ下さい。
- 分流器は熱源であることを考慮し、入力定格の80%以内になるように選定してください。



形名	定格
5204	DC2000V MAX

■外形図

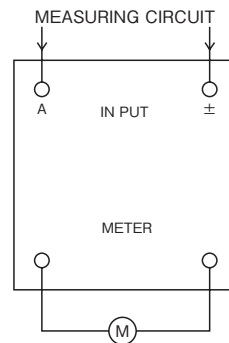


5304は、デジタル計器用交流電流変換器です。デジタルパネルメータやデジタルメータリレー等の内蔵限度を越える交流電流計用変換器です。

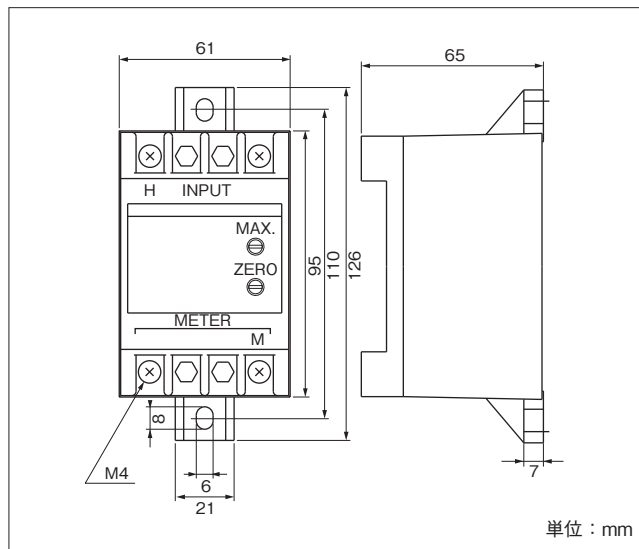
●標準仕様

形名	5304
入力	AC 5A、10A、20A、30A
周波数	50/60Hz
出力	AC 電圧 (スケールングにより異なります)

●接続図



■外形図



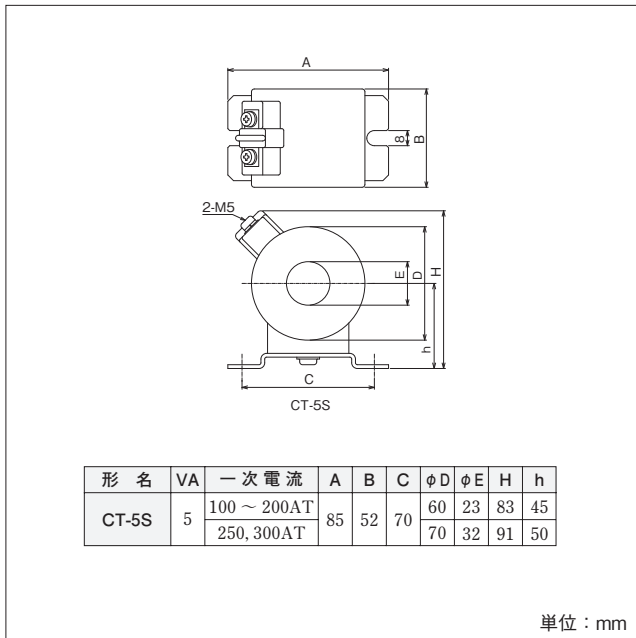


CT-5S

形名	CT-5S
定格負担	5VA
階級	1.0
定格1次電圧	30 ~ 300A
定格2次電圧	5A
定格周波数	50,60Hz
相数	1150V
絶縁種別	40※
構造	耐熱ABS樹脂モールド

※過電流強度は、一次定格電流密度が3.3A/mm²以下の一次導線を使用した場合。

■外形図



形名	PT-5	PT-15
定格負担	5VA	15VA
階級	1.0	
定格1次電圧	110 ~ 660V	
定格2次電圧	110V	
定格周波数	50,60Hz	
相数	1	
絶縁種別	A種	
構造	乾式自冷	

■外形図

