

# 耐圧防爆形表示器 EX1R-D20



EX1R-D20は、表示窓が170×160mmと大きく、複数の表示器や大形LED表示器を内蔵できます。

## ■形名

EX1R-D20----

1      2      2      3      4

## 入力仕様

仕 様
アナログ (直流)
アナログ (交流)
温度計
BCD
回転速度計
カウンタ

※内蔵計器の機種や台数についてはご相談下さい。  
 ※温度計はPt入力品のみです。  
 ※カウンタでリレー接点使用の場合はチャタリングによる誤カウントに注意してください。

## 1 供給電源

記 号	電源電圧
3	AC100/120V
5	AC200/220V
9	DC24V

※DC24V電源を選択の場合、内蔵計器及び仕様について予めご相談下さい。

## 2 ケーブル引込器具

記号	器具形番	適合ケーブル径	寸 法					重 量 (約)	
			A	B	C※	D※	H		L
R8	HPN21 R8	6をこえ 8まで	38	36	3/4	1/2	22	67	0.46kg
R10	HPN21 R10	8をこえ10まで			(22)	(16)		70.5	
R12	HPN21 R12	10をこえ12まで							
R14	HPN22 R14	12をこえ14まで	42	40	3/4	3/4	22	67	0.50kg
R16	HPN22 R16	14をこえ16まで			(22)	(22)		70.5	
R18	HPN33 R18	16をこえ18まで	53	50	1	1	22	77.5	0.88kg
R20	HPN33 R20	18をこえ20まで			(28)	(28)		81	

注)※ C.D寸法の( )内は電線管ねじサイズをmm表示したものです。従ってD寸法は、適合保護管(電線管)のサイズを示します。

※ HPN33 R18, HPN33 R20 はオプションです。

## 3 内蔵計器の数量、外形寸法

詳しくはお問い合わせ下さい。

## 4 オプション仕様

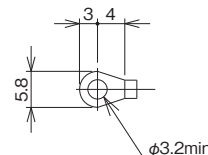
記 号	取付形態
ブランク	標準形
F	フード付
P	ポール取付
FP	フード付ポール取付

形名例) EX1R-D20-3-R16R16-32-FP  
 (「32」は96×48mmサイズのパネルメータが2台内蔵されていることを表しています。)

注)入力、電源、出力の組み合わせ等により内蔵計器やケーブル引込器具が変わります。ご相談ください。

## ●配線端子台仕様

接続可能電線 1.25mm<sup>2</sup>  
 端子ねじ M3  
 適合圧着端子



## ■仕 様

防 爆 性 能	Exd II BT5X ※使用条件: 蓋を開ける場合には、通電停止後であっても周囲に爆発性ガス・蒸気がないことを確認すること。
型式検定合格番号	第TC14346号
保 護 構 造	IP65 (IEC 60529)
材 質 ( 容 器 ・ 蓋 )	アルミニウム合金鋳物
標 準 塗 装 色	5Y7/1 メラミン樹脂焼付半艶塗装 (外面のみ)
絶 縁 抵 抗	5MΩ以上 (DC500V メガにて)
耐 電 圧	AC500V・1分間 (充電部と非充電部間)
標 準 使 用 環 境 条 件	周囲温度: 0 ~ 40℃ (氷結しないこと) 相対湿度: 45 ~ 85% (結露しないこと)
電 源 電 圧	内蔵計器の仕様による
消 費 電 力	
ケ ー ブ ル 引 込 器 具	HPN21, HPN22, HPN33
重 量	約19kg (内蔵計器は除く)

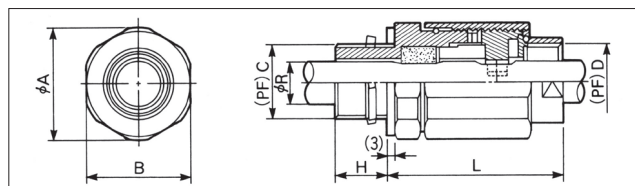
## ■ケーブル引込器具

ケーブル引込器具は、Oリングにより防水性を有した耐圧パッキン式引込器具を使用しています。

材 質: 黄銅

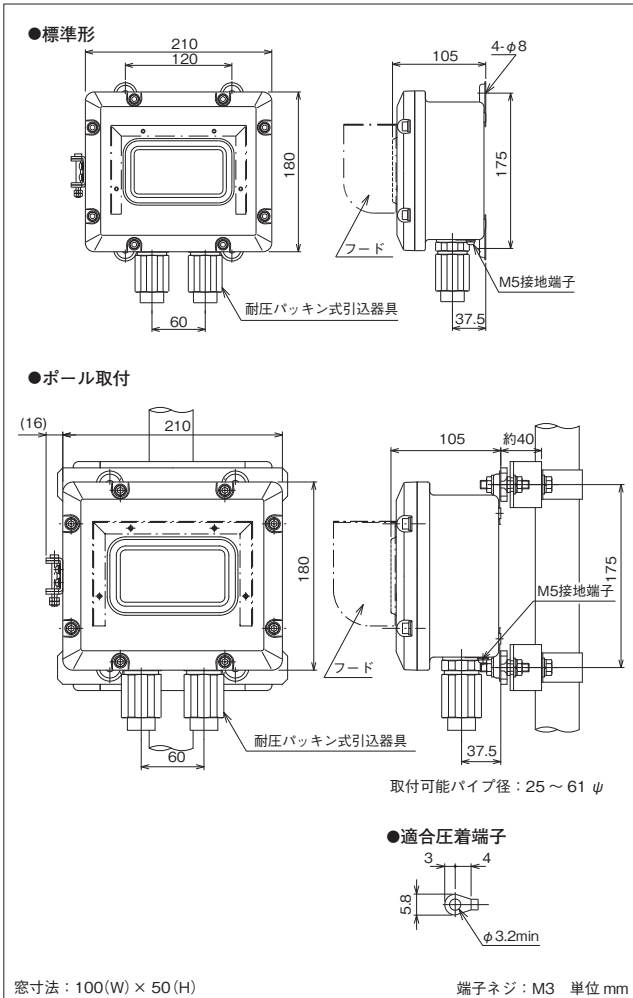
表面処理: ニッケルメッキ

引込器具はケーブルの直径および本数により左2表から選択の上御指示下さい。

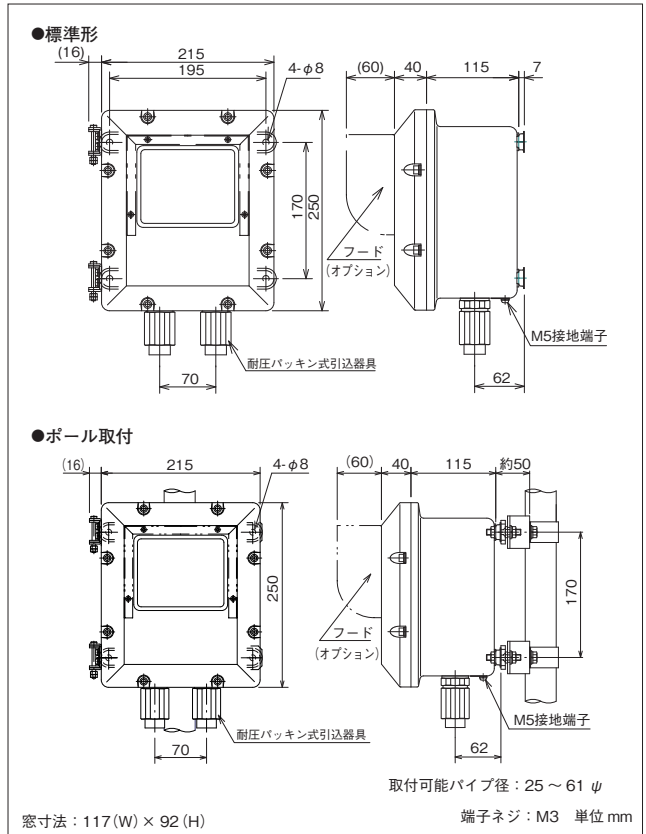


# EX1R-D5/EX1R-D10/EX1R-D20

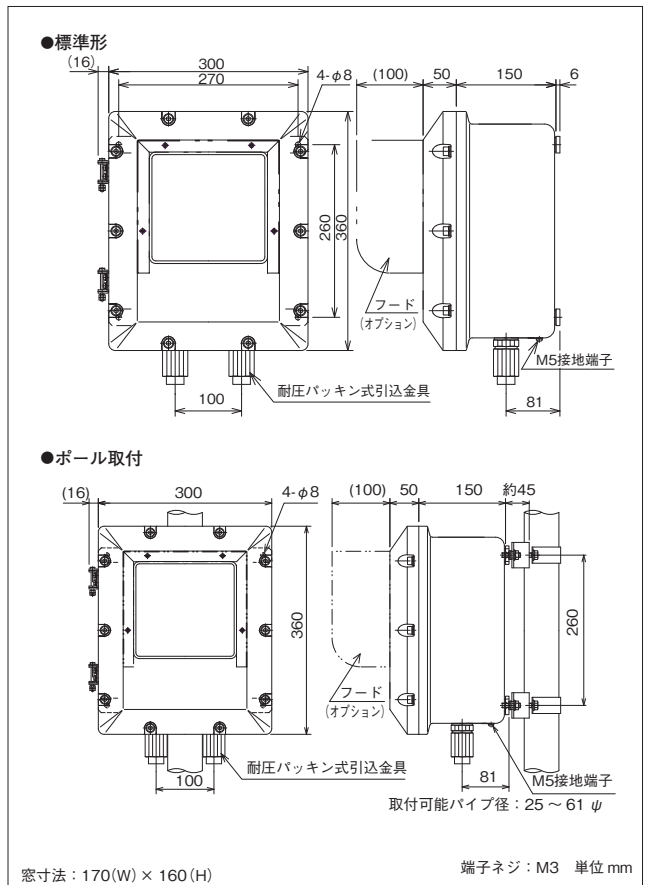
## EX1R-D5 外形図



## EX1R-D10 外形図



## EX1R-D20 外形図



### [ExdIBT5] とは…

国際規格に整合した技術的基準に基づいた防爆記号を示しています。

### Ex d II B T5

- Ex — 防爆構造であることを示す記号
- d — 適用できる電気機器のグループ
- II — 分類 B の爆発性ガスに適用
- B — 温度等級 (100℃を超えるもの)
- T5 — 耐圧防爆構造