

# 耐圧防爆構造 EX1R-D10形 EX1R-D20形 表示器ボックス 取扱説明書

【この取扱説明書は、最終ユーザー様へ渡すようにご配慮ください】

目次 .....	頁
1. はじめに .....	1
2. 安全上のご注意 .....	1
3. 荷ほどき .....	3
4. 付属品 .....	3
5. 形番について .....	3
6. 外形 .....	4
6.1 EX1R-D10 壁掛け形	
6.2 EX1R-D10 ポール取付け形	
6.3 EX1R-D20 壁掛け形	
6.4 EX1R-D20 ポール取付け形	
7. 製品仕様 .....	5
8. ご使用に当たって .....	5
8.1 設置場所	
8.2 据付け	
8.3 容器の蓋の開閉	
8.4 外部導線引込方法	
9. 配線について .....	6
9.1 端子台への配線	
10. 保護接地 .....	6
11. HPN形耐圧パッキン式引込器具へのケーブル引込み .....	6
11.1 各部の名称	
11.2 作業手順	
12. 保守・点検 .....	7
12.1 保守・点検作業時の留意点	
12.2 保守担当者の要件	
12.3 保守、点検内容	
12.4 その他	
13. 環境への配慮 .....	7

## 1. はじめに

このたびはEX1R-D形シリーズ表示器ボックスをご採用いただきましてありがとうございます。

本製品は、IEC規格79シリーズに整合した耐圧防爆構造の表示器ボックスで、労働大臣指定型式検定代行機関である社団法人産業安全技術協会の防爆検定に合格しています。

防爆構造の電気機器は爆発のおそれのある危険な場所で使用し、爆発事故を未然に防止するための機器ですので取り扱いには十分注意し、施工前にこの取扱説明書をよくお読みいただき正しくご使用ください。また、この取扱説明書は最終ユーザー様へ渡すようにご配慮ください。

なお、この取扱説明書は本製品を操作される方、本製品を設置、または電気工事をされる方、および保守点検をされる方などの電氣的専門知識、および防爆上の専門知識を有する方を対象として記載しています。ただし、納入仕様書等で別の取り決めがあるときは、その仕様を優先します。

## 2. 安全上のご注意

ご使用（据付、運転、保守、点検など）の前には必ずこの取扱説明書とその他の付属書類をすべて熟読し、正しくご使用ください。

機器の知識、安全の情報、そして注意事項のすべてに習熟してからご使用ください。

お読みになった後は、お使いになる方がいつでも見られるところに必ず保管してください。

この取扱説明書では、安全注意事項のランクを「危険」「注意」として区分してあります。



**危険**

取扱いを誤った場合に危険な状況が起こるおそれがあり、死亡または重傷を受ける可能性が想定される場合。



**注意**

取扱いを誤った場合に危険な状況が起こるおそれがあり、中程度の障害や軽傷を受ける可能性が想定される場合、および物的損害だけの発生が想定される場合。

なお、**注意**に記載した事項でも、状況によっては重大な結果に結びつく可能性があります。いずれも重要な内容を記載していますので必ず守ってください。

### **危険**

(全般)

- 危険場所（ガスまたは蒸気の爆発性雰囲気が存在するおそれがある場所）に適合した防爆電気機器を使用してください。
- 通電停止後に蓋を開ける場合は、周囲に爆発性ガスまたは蒸気の爆発性雰囲気がないことを確認してください。爆発、引火のおそれがあります。
- 活線状態で作業しないでください。必ず電源を切って作業してください。感電のおそれがあります。
- 運搬、設置、配管、運転・操作、保守、点検、修理、分解の作業は、各防爆構造、電気設備の施行、関連法規など原理および機能の知識、並びに技能を持った人が実施してください。爆発、引火、感電、けがのおそれがあります。
- お客様による製品の改造は、絶対に行わないでください。爆発、引火のおそれがあります。

(配管・配線)

- 外部配線との接続は、端子位置を確かめてから実施してください。感電、火災のおそれがあります。
- 外部導線の引込みは、電気設備技術基準、内線規定、防爆指針のほか、取扱説明書によって実施してください。爆発、引火、感電のおそれがあります。

(据付、調整)

- アース用端子を確実に接地してください。感電、爆発、引火のおそれがあります。

(運転)

- 通電中に蓋を開けないでください。爆発、引火のおそれがあります。

(保守・点検)

- 外部導線の引込みは、電気設備技術基準、内線規程、ユーザー様のための工場防爆電気設備ガイドのほか、取扱説明書によって実施してください。爆発、引火、感電のおそれがあります。



## 注 意

### (全 般)

- 防爆電気機器の仕様以外で使用しないでください。感電、けが、破損のおそれがあります。
- 損傷した防爆電気機器を使用しないでください。けが、火災等のおそれがあります。
- 銘板の前に障害物を置かないでください。
- 銘板を取り外さないでください。

### (輸送・運搬)

- 運搬時は、落下、転倒すると危険ですので、十分ご注意ください。けがのおそれがあります。

### (開 梱)

- 天地を確認の上、開梱してください。けがのおそれがあります。
- 現品が注文通りのものかどうか、確認してください。  
間違った製品を設置した場合は、けが、破損のおそれがあります。

### (据付・調整)

- 防爆電気機器には絶対乗らない、ぶらさがらないでください。けがのおそれがあります。

### (配管・配線)

- 絶縁抵抗の測定の際は、端子に触れないでください。感電のおそれがあります。
- 異常が発生した場合は、直ちに運転を停止してください。  
感電、けが、火災のおそれがあります。

### (運転)

- 異常が発生した場合は、直ちに運転を停止してください。  
感電、けが、火災のおそれがあります。

### (保守・点検)

- 絶縁抵抗の測定の際は、周囲にガスまたは蒸気の爆発性雰囲気がないことを確認してください。  
爆発、引火のおそれがあります。
- 絶縁抵抗の測定の際は、直接端子に触れないでください。感電のおそれがあります。
- 防爆電気機器の表面は、高温になっている場合がありますので、保守・点検の際には素手でさわらないでください。やけどのおそれがあります。

### (廃 棄)

- 防爆電気機器を廃棄する場合は、一般産業廃棄物として処理してください。

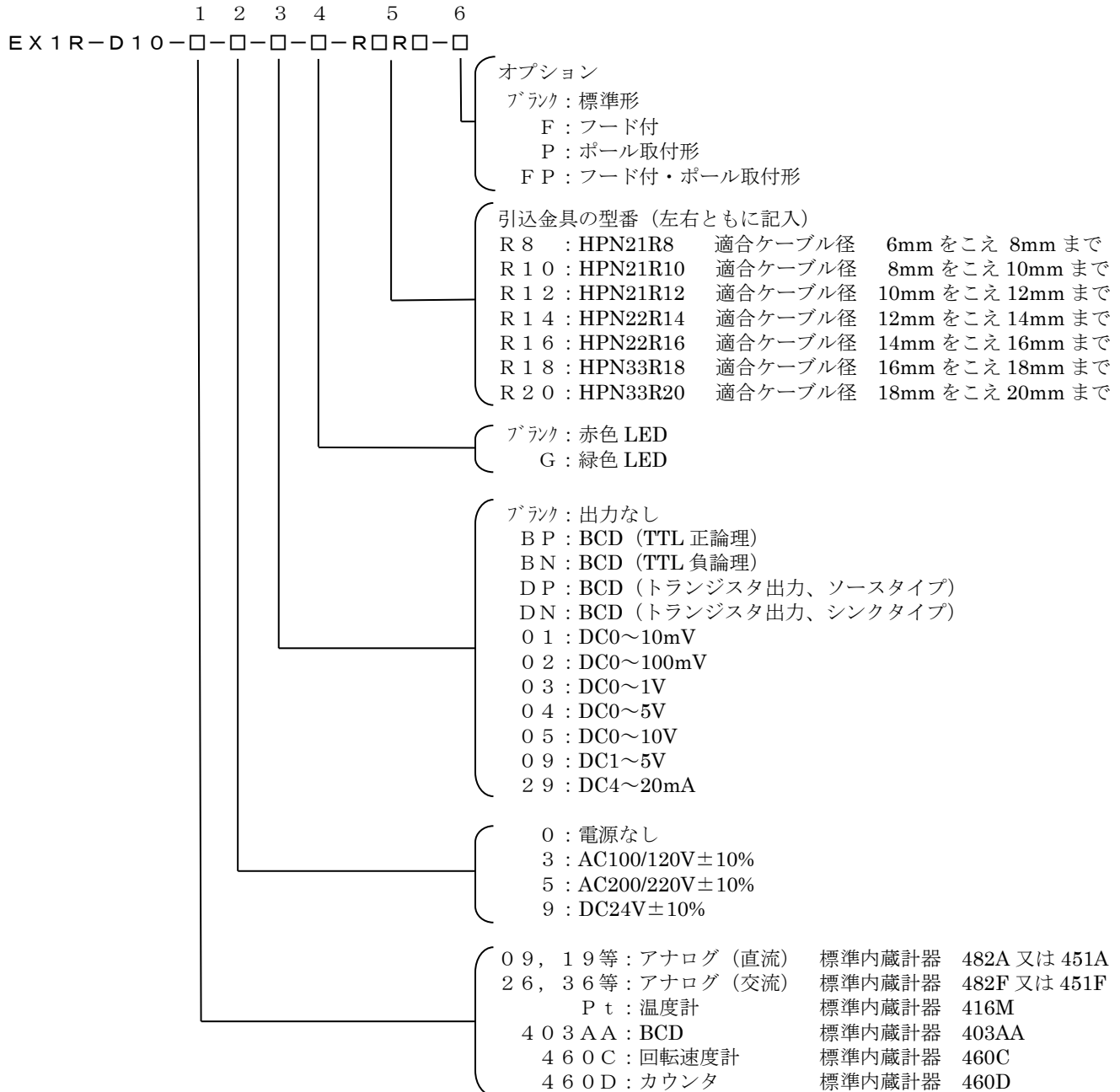
### 3. 荷ほどき

取付けの前に、本品がご要求のものと同じであるかどうか、また輸送中の事故などにより部品の脱落や破損がないかどうかを確かめてください。万一不都合がありましたら、購入先にご連絡ください。

### 4. 付属品

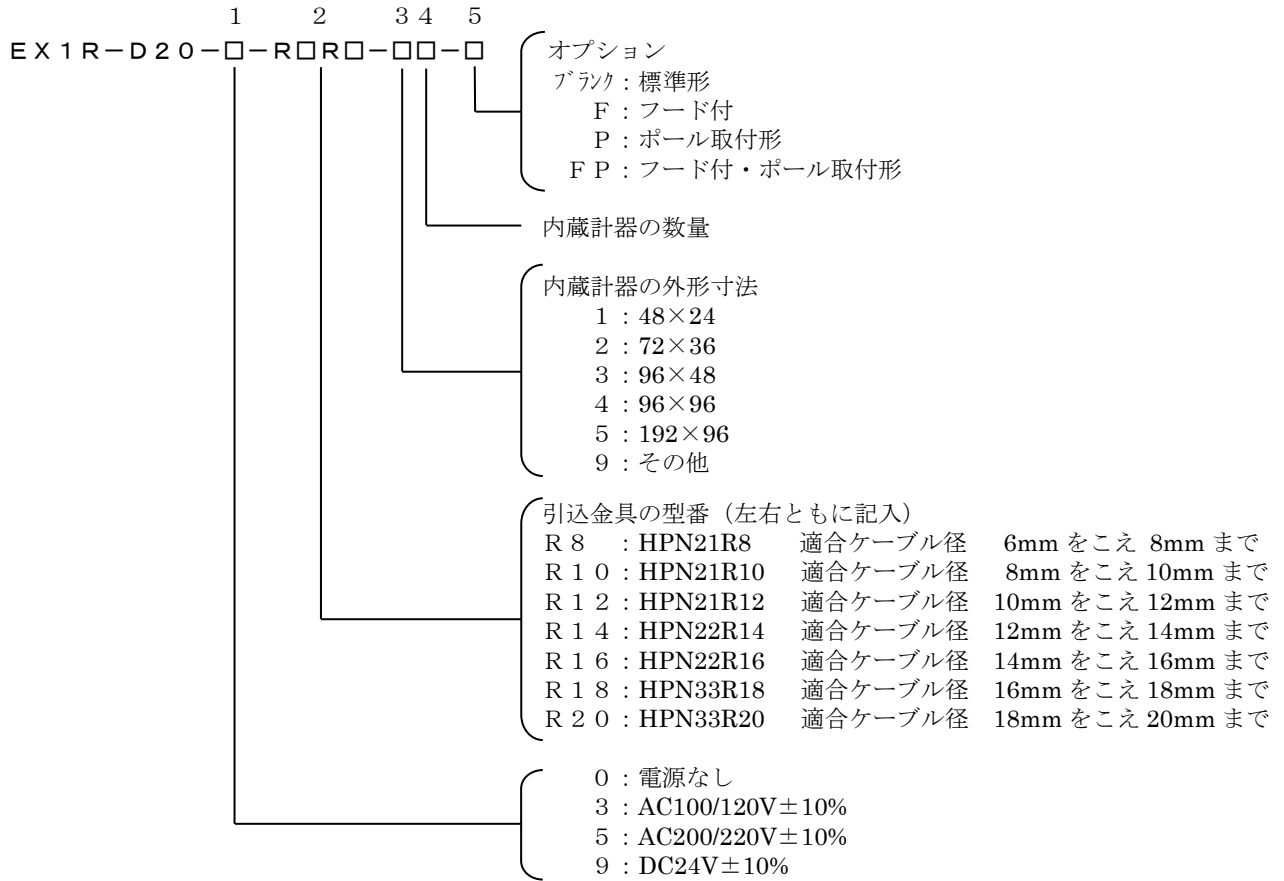
この取扱説明書 .....	1部
六角棒スパナ 呼び5 (EX1R-D10形に付属) .....	1本
六角棒スパナ 呼び6 (EX1R-D20形に付属) .....	1本
六角棒スパナ 呼び2 (HPN形耐圧パッキン式引込器具用) .....	1本

### 5. 形番について



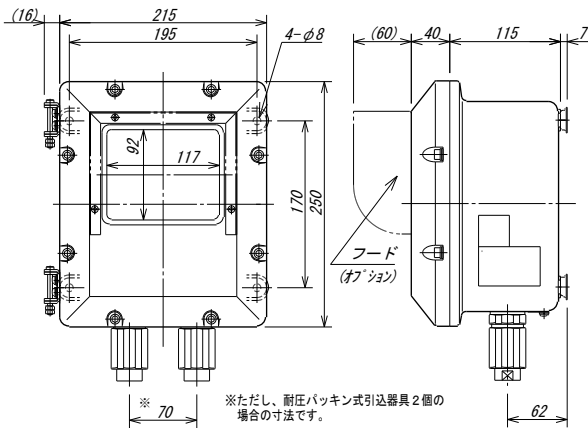
※ D10 形は内蔵計器が 2 台以上の場合、形番構成は D20 形と同等になります。

例：EX1R-D10-3-R10R12-22-FP

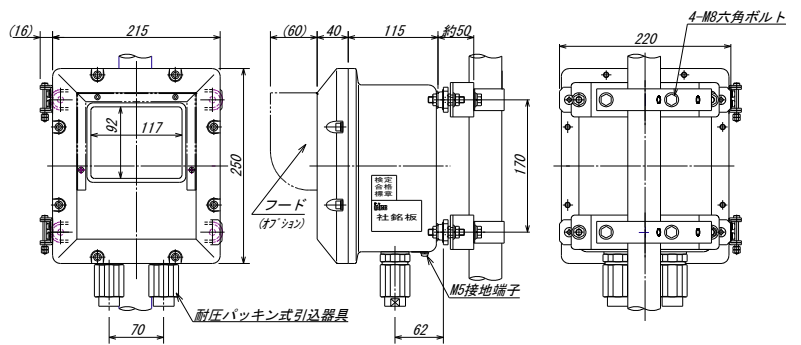


## 6. 外形

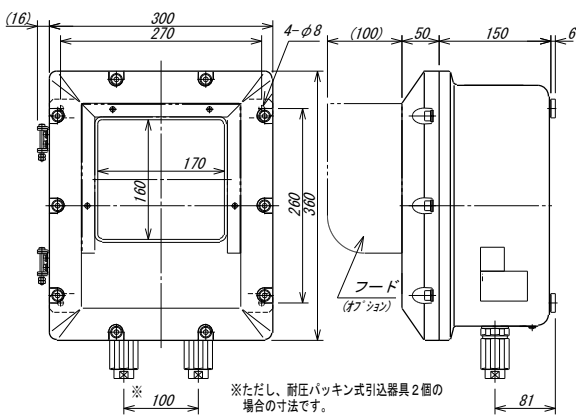
### 6.1 EX 1 R - D 1 0 壁掛け形(標準形)



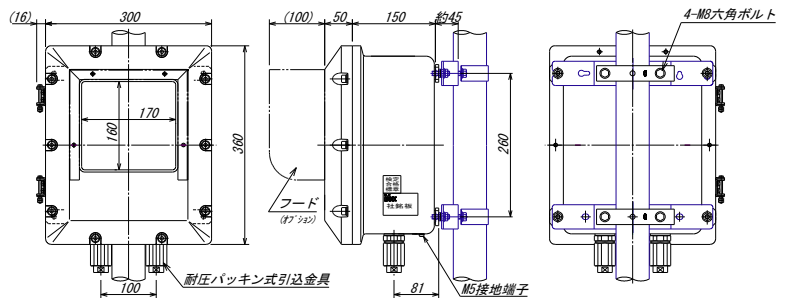
### 6.2 EX 1 R - D 1 0 ポール取付形



### 6.3 EX 1 R - D 2 0 壁掛け形(標準形)



### 6.4 EX 1 R - D 2 0 ポール取付形



## 7. 製品仕様

・防 爆 性 能	E x d I I B T 5 X
・保 護 構 造	I P 6 5 ( I E C 6 0 5 2 9 )
・容 器 材 質	アルミニウム合金鋳物
・標 準 塗 装 色	容器 5 Y 7 / 1 (半つや) メラミン焼付塗装
・使用周囲温度	0°C~+40°C (氷結しないこと)
・保存周囲温度	-10°C~+60°C (氷結しないこと)
・使用周囲湿度	45~85%RH (結露しないこと)
・標 高	2,000m以下
・電 源 電 圧	現品銘板による
・入 力	現品銘板による

個々の表示器に関しましては表示器のマニュアルを参照し願います。表示器のスケールリング変更方法、校正方法につきましては添付の書類参照願います。

- ・EX1R-D10 スケールリング変更等の説明書
- ・EX1R-D20 スケールリング変更等の説明書

(注) 使用条件：蓋を開ける場合には、通電停止後であっても周囲に爆発性ガス・蒸気がないことを確認すること

## 8. ご使用にあたって

この表示器ボックスは精密機器ですので、搬送、据付け、および使用時においても振動や衝撃がかからないよう、取扱いにはご注意ください。

### 8.1 設置場所

- 1) 設置できる危険場所は、機器の分類「グループⅡAおよびⅡB」、温度等級「T1~T5」の防爆機器が使用できる**1種場所および2種場所**です。**0種場所には設置しないでください。**
- 2) **IP65**の保護構造を超える環境には設置しないでください。
- 3) 周囲温度**0°C~+40°C**の場所で使用してください。  
直射日光などにより**+40°C**を超えるおそれのある場合は、外箱を取り付けるなど対策をしてください。
- 4) 次のような場所への設置はさけてください。
  - ・ 粉塵、塩分、金属分などの多い場所
  - ・ 温度変化で急激に結露するような場所
  - ・ 直射日光の当たる場所
  - ・ 本体に直接振動や衝撃の伝わる場所
- 5) 危険場所の分類および防爆電気機器の分類については、「**ユーザのための工場防爆電気設備ガイド** (ガス防爆 1994)」(労働省産業安全研究所編)などを参照してください。

### 8.2 据付け

- 1) **壁掛け形の場合は、4本のM6ボルト**または同等の強度を持つ方法で強固に固定してください。
- 2) ポール取付け形の場合は、取扱説明書 (I-01539) を参照してください。
- 3) 取付けボルト等が振動などで緩むおそれのある場合には、ばね座金などを使用して緩みを防止してください。また、腐食のおそれがある場合には、錆びにくい材質のボルトや表面処理を施したボルトを使用するなどの対策をしてください。

### 8.3 容器の蓋の開閉

- 1) 容器の蓋を開ける場合は、付属の六角棒スパナを用いて、六角穴付ボルトを取り外してください。取り外したボルトは失わないように保管してください。なお、EX1R-D10形にはM6×20(ばね座金、平座金付き)の六角穴付きボルト、EX1R-D20形にはM8×25(ばね座金、平座金付き)の六角穴付きボルトを使用しています。

- 2) 容器の蓋には蝶番が付いていますので、蝶番の反対側を持ってゆっくり開けてください。なお、蝶番には過度の力がかからないように注意してください。
- 3) 容器の蓋を閉める場合は
  - a) **接合面に異物の付着**がないか
  - b) 防水用の**パッキンが溝**に確実に入っているか
  - c) **接合面のグリス**が全面に均一に塗布されているか
  - d) **電線をはさむ**おそれはないかなどを確認してからゆっくり蓋を開けて、取り外した六角穴付ボルトを締め付けてください。

#### 推奨締付トルク

**EX1R-D10N形 5~6.9N・m**

**EX1R-D20N形 11~14.7N・m**

参考) 接合面には、次のグリスの塗布をお勧めします。

推奨品：信越化学工業(株) KS605A

トレグウォーニングシロン(株) SH-103

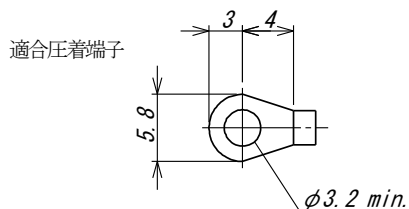
## 8.4 外部導線引込み方法

- 1) ボックスに引込む外部導線は、壁掛け形、ポール取付け形ともケーブルを使用してください。
- 2) 使用するケーブルは、絶縁体やシースの最高使用温度、および耐薬品性などを考慮する他、ケーブル内部のすきまが少なく爆発性ガスが流通しにくいもの、ケーブル表面が平滑で凹凸がなく断面が円形のものを選定してください。なお、ケーブルの温度上昇を考慮して、サイズ、絶縁材料などを決定してください。
- 3) ボックスに取付けられているHPN形耐圧パッキン式引込器具の適合ケーブル径と、使用するケーブルの外径が適合しているか確認してください。適合していない場合には適合したケーブルに変更するか、使用ケーブルの外径に適合した引込器具に取替えてください。なお、使用している引込器具、および適合ケーブル径は次の通りです。  
壁掛け形ボックスの場合には、ケーブルは金属管に入れるなどして、予測される外傷に対して十分な強度を持つもので保護してください。スタンド形ボックスの場合には、スタンドパイプ内を通線してボックスに入線してください。
- 4) ノイズに対しては以下の事項に配慮ください。
  - ・ 高圧機器やアークの発生する機器 (電磁開閉器など) の近くの取付けは避けてください。
  - ・ 動力線からは200mm以上離してください。
  - ・ 動力機器、入出力機器などの電源とはそれぞれ系統を分けて配線してください。
  - ・ ホスト機器との接続は、単独で適合するケーブルを用いて配線してください。
- 5) 引込器具は弊社製HPN形耐圧パッキン式引込器具を使用しています。取扱い方法については6頁の「**HPN形耐圧パッキン式引込器具へのケーブル引込み**」を参照してください。

## 9. 配線について

### 9.1 端子台への配線

- 1) 配線は印加電圧、通電電流に適したサイズの電線を使用し、端子ねじ (M3) は**適正トルク (0.5~0.75N・m)** で締め付けてください。
- 2) 端子台へのケーブルの接続は、絶縁チューブやマークチューブで絶縁した丸形圧着端子、または絶縁被覆付き丸形圧着端子などを使用してください。また、端子部には直接外力が加わらないように配線してください。
- 3) 接続可能な電線サイズは最大2.0mm<sup>2</sup> で、同一の端子への接続は2本以下としてください。

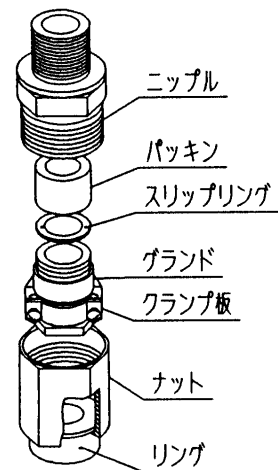


## 10. 保護接地

- 1) ボックス内部の右下に接地端子を設けていますので、接地抵抗値が**100Ω以下**となるように接地してください。
- 2) 接地線はケーブル芯線の1本を接地線として使用してください。
- 3) ボックス内部の接地端子を使用しない場合は、容器外部の接地端子 (M5) を使用ください。接地に使用する電線は、600V ビニル絶縁電線と同等以上の絶縁性能を持つ電線を使用し、予想される最大地気電流を安全に流すことができる太さの電線を使用してください。また、接地線は保護管などを用いて十分な外傷保護を行ってください。

## 11. HPN 形耐圧パッキン式引込器具へのケーブル引込み

### 11.1 各部の名称



### 11.2 作業手順

HPN 形耐圧パッキン式引込器具へのケーブル引込みは、以下の手順で作業してください。

- 1) HPN 形耐圧パッキン式引込器具の適合ケーブル径と引込むケーブルの外径が**適合しているか確認**してください。適合していないときは、適合するケーブルに交換するか、ケーブル外径に適合する指定の引込器具に交換してください。

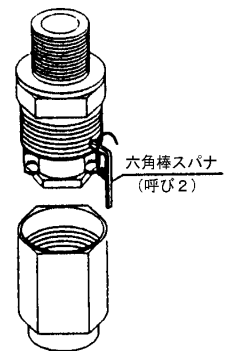


図1

- 2) ニップルからナット (リング)、グラウンド、スリップリング、およびパッキンの順に外してください。なお、**グラウンドは、グラウンドの緩み止め用止めねじを付属の六角棒スパナ (呼び2) で緩めてから取り外してください。** (図1)

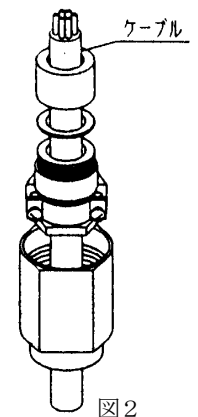


図2

- 3) ケーブルにナット、リング、グラウンド、スリップリング、およびパッキンの順に通します。 (図2)。

- 4) ニップルにパッキンとスリップリングを入れ、グラウンドをねじ込み、パッキンを圧縮します。なお、ケーブル径によって異なりますが、パッキン締付けの基準としては、パッキン内径とケーブル外径とが一致した点 (ケーブルを軽く引っ張り、ケーブルが動かない点) から**1回転グラウンドをねじ込んで**ください。この時、クランプ板が取付けにくい位置にきた場合は、グラウンドをその位置から**±1/3 回転の範囲で調整**してください。そして、緩めておいたグラウンド緩み止め用止めねじをねじ込んでください。 (図3)

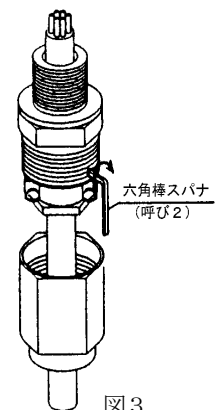


図3

- 5) 最後にナットをニップルにねじ込んでください。

## 12. 保守・点検

### 12.1 保守・点検作業時の留意点

- 1) **通電中の点検作業においては、蓋を開けないでください。** 止むを得ず、通電中に蓋を開ける必要がある場合には、**爆発性雰囲気**を生成するおそれがないことを確認した上で実施してください。
- 2) 保守・点検に使用する工具は、**衝撃火花を発生させないもの**を使用してください。
- 3) 電気計測器を使用する場合は、**防爆構造のもの**を使用してください。
- 4) 分解や組立てを伴う整備、修理が必要な場合は、対象となる部分のみならず、他の部分に対しても**防爆性能を損なわない**ように実施してください。
- 5) 作業後は、**防爆性を復元**させてください。

### 12.2 保守担当者の要件

点検、保守作業は防爆構造、電気機器の施工、関連法規、および危険場所の分類の一般原則についての研修を含む訓練を受けた、経験のある保守担当者が実施しなければなりません。また、保守担当者は、適切な補講を定期的を受けなければなりません。ユーザのための工場防爆電気設備ガイド(ガス防爆1994)から抜粋]

### 12.3 保守、点検内容

- 1) 耐圧防爆構造の電気機器は、容器の強度、接合面のスキマ、および容器外面の温度上昇などについて、日常および定期的点検を適切に実施してください。
- 2) 電気配線は、非危険場所で実施する点検のほか、防爆性能を維持するために、日常および定期的点検を適切に実施してください。
- 3) 電気配線は外的な影響を受けやすいので外観による日常点検・保守が重要です。

### 12.4 その他

保守、点検の詳細については、「**ユーザのための工場防爆電気設備ガイド(ガス防爆)1994**」(労働省産業安全研究所編)などを参照してください。

## 13. 環境への配慮

- 1) 産業廃棄物として決められた方法で廃棄してください。
- 2) 分解可能部品は再資源化をはかってください。  
例) ボックス本体 : アルミニウム合金  
引込器具 : 黄銅  
注) ボックス蓋は、エポキシ樹脂でガラスを固着しています。

#### 保証について

- 1) 保証期間  
製品のご購入後又はご指定の場所に納入後1年間と致します。
- 2) 保証範囲  
上記保証期間中に当社側の責任と明らかに認められる原因により当社製品に故障を生じた場合は、代替品の無償提供又は当社工場において無償修理を行います。  
ただし、次項に該当する場合は保証の範囲外と致します。  
①カタログ、取扱説明書、クイックマニュアル、仕様書などに記載されている環境条件の範囲外での使用による場合  
②故障の原因が当社製品以外による場合  
③当社以外による改造・修理による場合  
④製品本来の使い方以外による使用による場合  
⑤天災・災害など当社側の責任ではない原因による場合  
なお、ここでいう保証は、当社製品単体の保証を意味し、当社製品の故障により誘発された損害についてはご容赦いただきます。

- 3) 製品の適用範囲  
当社製品は一般工業向けの汎用品として設計・製造されておりますので、原子力発電、航空、鉄道、医療機器などの人命や財産に多大な影響が予想される用途に使用される場合は、冗長設計による必要な安全性の確保や当社製品に万一故障があっても危険を回避する安全対策を講じてください。
- 4) サービスの範囲  
製品価格には、技術派遣などのサービス費用は含まれておりません。
- 5) 仕様の変更  
製品の仕様・外観は改善又はその他の事由により必要に応じて、お断りなく変更する事があります。

以上の内容は、日本国内においてのみ有効です。

●この取扱説明書の仕様は、2023年4月現在のものです。

# TSURUGA 鶴賀電機株式会社



大阪営業所 〒558-0013 大阪市住吉区我孫子東1丁目10番6号太陽生命大阪南ビル5F TEL 06(4703)3874(代) FAX 06(4703)3875  
名古屋営業所 〒460-0015 名古屋市中区大井町5番19号ツルガ・カ東別院ビル2F TEL 052(332)5456(代) FAX 052(331)6477  
横浜営業所 〒222-0033 横浜市港北区新横浜1丁目29番15号 TEL 045(473)1561(代) FAX 045(473)1557

当製品の技術的なご質問、ご相談は下記まで  
問い合わせください。

技術サポートセンター 0120-784646

受付時間:土日祝日除く 9:00~12:00/13:00~16:00

ホームページURL <http://www.tsuruga.co.jp/>



# 取扱説明書

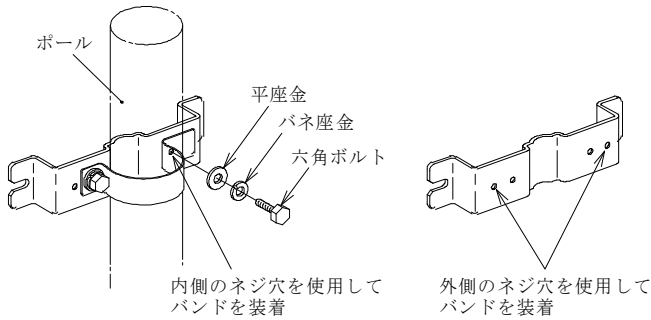
## 耐圧防爆表示器用

### ポール取付金具

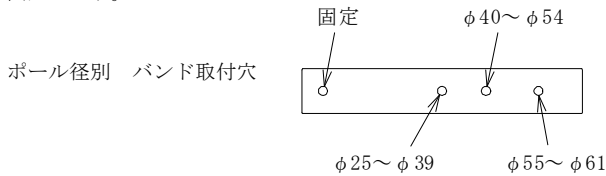
#### 1. バンド装着方法

φ25～φ39の場合

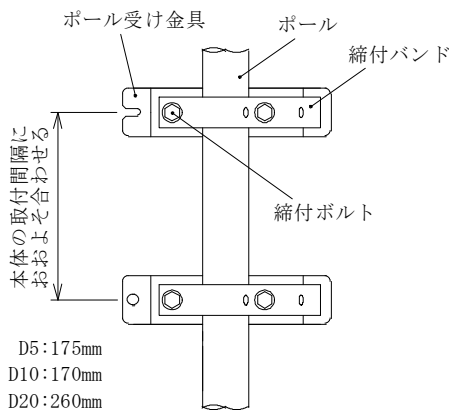
φ40～φ61の場合



- ①上図の取付姿勢でポールにバンドを巻きつけ、付属のネジでバンドを固定します。



#### 2. バンド締付方法

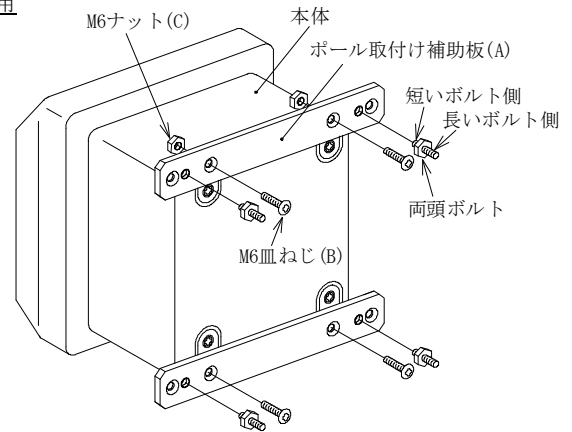


- ①左手でポール受け金具を軽くささえ、ラチェットレンチ（呼び寸法13）で所定の位置に締付け固定する。（必ず左右均等にボルトを締めてください。上側のポール受け金具締付けに際しては、キャビネット取付が不可となる過度の変形を与えない締付け力をしてください。）  
②下側のポール受け金具は、おおよその間隔で取付け、後で位置合わせが自由のできる程度のゆるい締付けとする。

#### 3. 両頭ボルト装着方法

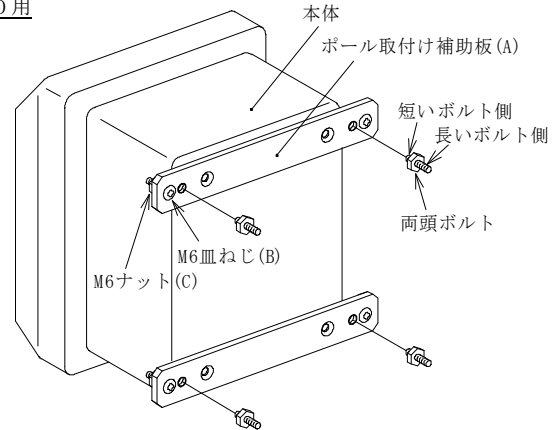
あらかじめ、下図方法により両頭ボルトを取り付けます。

##### D5用



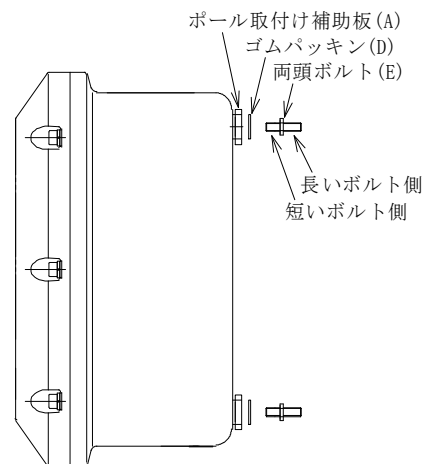
- ①本体ケースとポール取付け補助板(A)をM6の皿ねじ(B)とM6ナット(C)で固定します。（上下左右の4カ所）  
②両頭ボルトの短いボルト側をポール取付け補助板(A)に締め付けます。

##### D10用



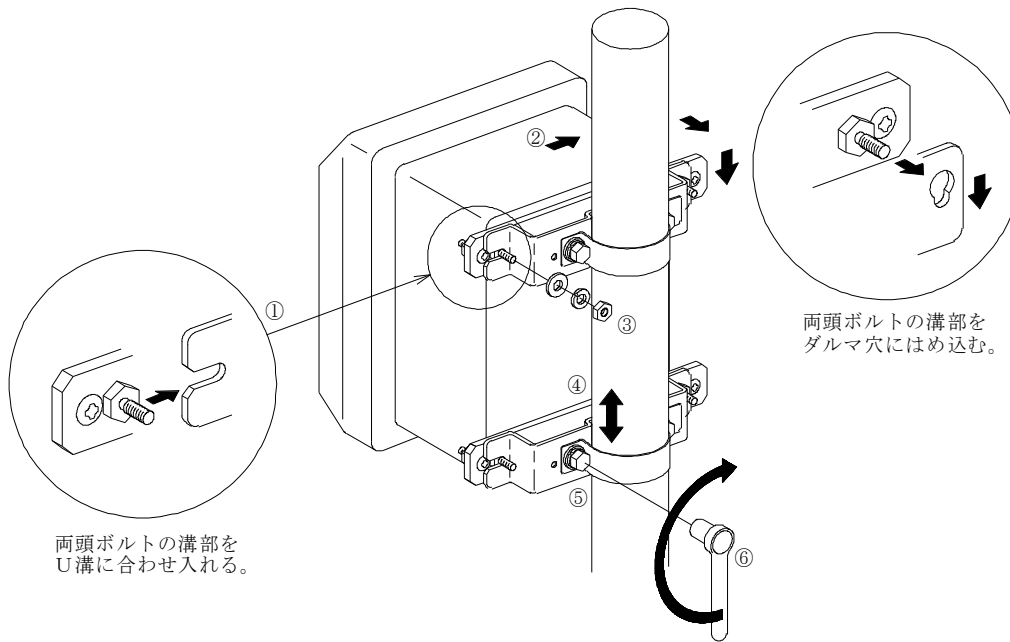
- ①本体ケースとポール取付け補助板(A)をM6の皿ねじ(B)とM6ナット(C)で固定します。（上下左右の4カ所）  
②両頭ボルトの短いボルト側をポール取付け補助板(A)に締め付けます。

##### D20用



- ①ポール取付け補助板(A)をゴムパッキン(D)と挟んで、両頭ボルト(E)にて固定します。（上下左右の4カ所）

## 4. 本体取付方法



① 両頭ボルトの溝部を  
U溝に合わせ入れる。

両頭ボルトの溝部を  
ダルマ穴にはめ込む。

- ① ポール受け金具の右側U溝に、キャビネット右側の両頭ボルトの溝部を入れます。
- ② 本体を矢印の方向に寄せ、左側の両頭ボルトをポール受け金具の左側ダルマ穴に入れ、ダルマ穴下側に両頭ボルトの溝部を入れます。
- ③ 付属の平座金、ばね座金、六角ナットの順に両頭ボルトに組み込み、仮止めします。
- ④ 下側のポール受け金具取付穴をキャビネット下部の両頭ボルトに合うよう、バンド位置を変更して、付属の平座金、ばね座金、六角ナットの順に両頭ボルトに組み込み、仮止めします。
- ⑤ ラチェットレンチ（呼び寸法13）で本体とポール受け金具を締め付け固定します。
- ⑥ ラチェットレンチ（呼び寸法13）でバンドを締め付け固定します。  
(必ず左右均等に上下のボルトを締めてください。締め付けトルクは約10.0N・mを目安にし、締めすぎには注意してください。)
- ⑦ 受け金具よりはみ出たバンドは、危険防止の為、内側に折り曲げてください。

●この取扱説明書の仕様は、2013年8月現在のものです。

# TSURUGA

## 鶴賀電機株式会社

本社営業部 〒558-0041 大阪市住吉区南住吉1丁目3番23号 TEL 06(6692)6700(代) FAX 06(6609)8115  
 横浜営業部 〒222-0033 横浜市港北区新横浜1丁目29番15号 TEL 045(473)1561(代) FAX 045(473)1557  
 東京営業部 〒141-0022 東京都品川区東五反田5丁目25番16号 TEL 03(5789)6910(代) FAX 03(5789)6920  
 名古屋営業部 〒460-0015 名古屋市中区大井町5番19号ツルガビル東別院1F TEL 052(332)5456(代) FAX 052(331)6477

当製品の技術的なご質問、ご相談は下記まで問い合わせください。

技術サポートセンター ☎ 0120-784646  
 受付時間:土日祝日除く 9:00~12:00/13:00~17:00

ホームページ URL <http://www.tsuruga.co.jp/>

## E X 1 R - D 2 0 スケージング等の説明書

### ■表示部

#### ●電流・電圧入力

##### ・スケージング変更 (TYPE A, B, C)

本表示器ボックスでは、入力に対する表示値を非危険場所の現場にて任意に変更することができます。危険場所では絶対に行わないでください。

スケージング変更を行うには、下記の作業が必要です。

##### TYPE A 内蔵計器が4000シリーズ対象

- a) 本表示器ボックスの蓋を附属の六角棒スパナを用いて、外してください。
- b) 表示器の前面マスクをマニュアルの前面マスクの外し方を参照しながらマスクを外します。
- c) スケージング変更が終了すれば、表示器に前面マスクを取り付けてください。

注意) 標準外入力及び特殊スケールの表示値のものについてはスケージング変更はできません。表示値(スケージング)の変更方法についてはマニュアルのスケージング機能の所を参照してください。ただし、スケージング機能のない機種は、フルスケールの微調整のみとなります。

##### TYPE B 内蔵計器が3000シリーズ対象

- a) 本表示器ボックスの蓋を附属の六角棒スパナを用いて、外してください。
- b) 表示器の前面パネルを固定しているねじ(4ヶ所)をプラスドライバーを用いて外してください。

次に表示器を前面パネルに取り付けている表示器の取付金具をゆるめて、表示器を前面パネルより少し前に出します。

- c) 表示器の前面マスクをマニュアルの前面マスクの外し方を参照しながらマスクを外します。
- d) マスクを外した状態でゆるめた表示器の取付金具を締め直して、表示器ボックスに前面パネルを取り付けて表示器を元の状態に戻してください。
- e) マスクが外れた状態で、スケージング変更を行ってください。
- f) スケージング変更が終了すれば、表示器に前面マスクを取り付けてください。

注意) 標準外入力及び特殊スケールの表示値のものについてはスケージング変更はできません。表示値(スケージング)の変更方法についてはマニュアルのスケージング機能の所を参照してください。ただし、スケージング機能のない機種は、フルスケールの微調整のみとなります。

##### TYPE C LED寸法51×27mm表示器対象

- a) 本表示器ボックスの蓋を附属の六角棒スパナを用いて、外してください。
- b) 表示器の前面パネルを固定しているねじ(4ヶ所)をプラスドライバーを用いて外してください。前面マスク内機能図に示すように、スケージング調整用ポリウムスイッチ及びサンプリング切換ポリウムが現れます。(詳細は、前面マスク内機能の項目を参照してください。)
- c) 調整完了後、前面パネルを取り付け、表示器ボックスの蓋を元通り閉じてください。

注意) 標準外入力及び特殊スケールの表示値のものについてはスケージング変更はできません。表示値(スケージング)の変更方法についてはマニュアルのスケージング機能の所を参照してください。ただし、スケージング機能のない機種は、フルスケールの微調整のみとなります。

#### ●温度計用

##### ・校正方法

本表示器の校正は、マニュアルの校正方法の「熱電温度計の校正」若しくは「抵抗温度計の校正」方法にしたがって、校正を行ってください。危険場所では絶対に行わないでください。

校正を行うには、下記の作業が必要です。

- a) 表示器ボックス内に、表示器を取り付けている前面マスクを表示器ボックスから取り外す。  
次に表示器を前面マスクに取り付けている表示器の取付金具をゆるめて、表示器を前面マスクより少し前に出します。
- b) 表示器の前面マスクをマニュアルの前面マスクの外し方を参照しながらマスクを外します。
- c) マスクを外した状態でゆるめた表示器の取付金具を締め直して、表示器ボックスに前面マスクを取り付けて表示器を元の状態に戻してください。
- d) マスクが外れた状態で、センサに合った校正方法にて校正してください。
- e) 校正が終了すれば、表示器に前面マスクを取り付けてください。

##### ・精度について

内蔵計器がPT入力の場合は、精度±(0.\*% of rdg + °C)の部分は次のようになります。

0.1°C分解能のとき・・・0.5

1°C分解能のとき・・・5

#### ●カウンタ、回転計、その他

本表示器ボックスでは、入力に対する表示値の設定等は非危険場所の現場にて任意に変更することができます。危険場所では絶対に行わないでください。