

# 防水・防塵形表示器 F-3153B、F-3155D



- 特長**
- IP65 相当の保護構造
  - 45mm大形LEDによる鮮明表示
  - スケールリング機能標準装備 (F-3153B)
  - 平均演算、表示ホールド、ピーク/ボトム表示機能付 (F-3153B)

**■形名**

直流電圧計・電流計、受信計

**F-3153B** -  - **A** -

1      2      3

**1 測定入力**

記号	測定範囲	入力抵抗	確 度※	過負荷
02	±99.99mV	100MΩ	±(0.05% of rdg. + 1digit)	DC±250V
03	±999.9mV	10MΩ	±(0.05% of rdg. + 1digit)	DC±250V
04	±9.999 V	10MΩ	±(0.1% of rdg. + 1digit)	DC±250V
05	±99.99 V	10MΩ	±(0.1% of rdg. + 1digit)	DC±500V
09	1~5 V	1MΩ	±(0.1% of rdg. + 1digit)	DC±250V
13	±999.9μA	100 Ω	±(0.1% of rdg. + 1digit)	DC± 50mA
14	±9.999mA	10 Ω	±(0.1% of rdg. + 1digit)	DC±150mA
15	±99.99mA	1 Ω	±(0.1% of rdg. + 1digit)	DC±500mA
16	±999.9mA	0.1 Ω	±(0.1% of rdg. + 1digit)	DC± 2 A
19	4~20mA	12.5Ω	±(0.1% of rdg. + 1digit)	DC±150mA

※確 度：23℃±5℃、45~75%RHの状態 で規定  
温度係数：±150ppm 使用温度範囲0~50℃で規定

**2 供給電源**

記号	電源電圧
A	AC100~240V

**3 表示色**

記号	内容
R	赤色LED
G	緑色LED

熱電温度計、抵抗温度計

**F-3155D** -  - **A**

1      2

**1 測定入力**

●熱電対入力

番号	測温センサ	測温範囲	表示範囲	過負荷
01	R	0~1600℃	- 50~1750℃	DC±10V
02	K	-199~1200℃	-199~1350℃	DC±10V
03	E	-199~ 900℃	-199~1050℃	DC±10V
04	J	- 40~ 750℃	-199~1250℃	DC±10V
05	T	-199~ 350℃	-199~ 420℃	DC±10V
06	N	- 40~1200℃	-199~1350℃	DC±10V
07	B	600~1700℃	- 20~1810℃	DC±10V

確 度：±(0.3% of rdg. + 1℃)  
23℃±5℃、45~75% RHの状態 で規定  
温度係数：±300ppm/℃ 使用温度範囲0~50℃で規定  
基準接点補償：±1℃ 使用温度範囲0~50℃で規定  
校正はJIS C-1602-2015年の各基準熱起電力mV入力

●測温抵抗体入力

番号	測温センサ	測温範囲	表示範囲	過負荷
11	Pt100Ω	-199.9~850.0℃	-199.9~870.0℃	DC± 10V
12	JPt100Ω	-199.9~600.0℃	-199.9~650.0℃	DC± 10V

確 度：±(0.2% of rdg. + 0.3℃)  
23℃±5℃、45~75% RHの状態 で規定  
温度係数：±200ppm/℃ 使用温度範囲0~50℃で規定  
校正はJIS C-1604-2013年の基準抵抗素子の抵抗値

**2 供給電源**

記号	電源電圧
A	AC100~240V

**■一般仕様**

●直流電圧計・電流計、受信計 F-3153B

表 示：赤色または緑色大形LED(文字高さ45mm)  
ゼロサプレス機能付  
表示スケールリング：フルスケール表示 -9999~9999  
オフセット表示 -9999~9999

分 解 能：1/10000  
サンプリング周期：約15回/秒  
表 示 周 期：67ms, 400ms, 1s, 2s, 3s, 4s, 5s から選択  
オフセット固定機能：オフセット以下入力時の表示をオフセット表示値に固定  
小 数 点 表 示：任意設定  
オ ー バ 表 示：入力の100%または130%を越えると **UUUU** 表示  
                  入力の100%または130%を越えると **UUUU** 表示  
平 均 演 算：区間平均、移動平均機能付  
ホールド機能：表示値を保持  
ピーク/ボトム表示機能：ピーク値またはボトム値の表示可能  
1 0 ° 桁 消 灯：最下位桁の表示消灯機能付  
供 給 電 源：AC100V~240V 50/60Hz  
電源電圧許容範囲：AC90V~250V  
消 費 電 力：AC100V...約4VA AC200V...約5VA

●熱電温度計、抵抗温度計 F-3155D

表 示：赤色大形LED(文字高さ45mm)  
ゼロサプレス機能付  
ホールド機能：測定データを保持  
サンプリング周期：約2.5回/秒  
供 給 電 源：AC100V~240V 50/60Hz  
電源電圧許容範囲：AC90V~250V  
消 費 電 力：AC100V...約4.5VA AC200V...約4.5VA

**■共通仕様**

動作周囲温度：0~50℃  
動作周囲湿度：35~85%RH (但し結露しないこと)  
保存温度：-20~70℃  
絶 縁 抵 抗：DC500V 100MΩ以上 (F-3153Bは50MΩ以上)  
耐 電 圧：電源端子-外箱間 AC1500V 1分間  
          入力端子-外箱間 AC1500V 1分間  
          電源端子-入力端子 AC1500V 1分間  
質 量：約1.3kg  
保 護 等 級：IP65相当

**■端子配列図**

●直流電圧計・電流計、受信計

端子名	INH	INLo	P-B	HOLD	COM	DP1	DP2	DP3	NC	GND	P2	P1
	1	2	3	4	5	6	7	8	9	10	11	12
機 能	入力		ピーク、ボトム	ホールド	コモン	10°桁 小	10°桁 数	10°桁 点	-	グラウンド		電 源

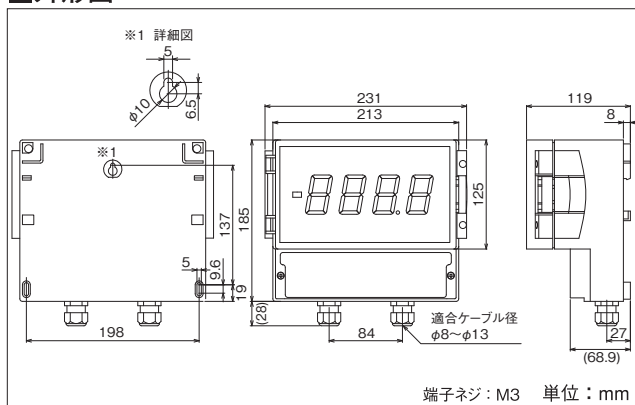
●熱電温度計

端子名	+	-	NC	S	COM	CJS+	CJST	CJS-	HOLD	GND	P2	P1
	1	2	3	4	5	6	7	8	9	10	11	12
機 能	入力		-	シールド	コモン			CJS	ホールド	グラウンド		電 源

●抵抗温度計

端子名	A	B	B	S	COM	NC	NC	NC	HOLD	GND	P2	P1
	1	2	3	4	5	6	7	8	9	10	11	12
機 能	入力			シールド	コモン	-	-	-	ホールド	グラウンド		電 源

**■外形図**



保護等級IPについては次ページをご覧ください。  
温度センサはアクセサリ (170ページ) をご覧ください。

防水・防塵形表示器

## 保護構造規格

ケース等の保護構造物に対する規格（IP）は下記のように10位の数字と1位の数字の組合せで表わされます。

第一特性 (10位)	保護程度 (IEC529、固体)
0	無保護
1	50mmより大きい固形物に対して保護されている
2	12mmより大きい固形物に対して保護されている
3	2.5mmより大きい固形物に対して保護されている
4	1.0mmより大きい固形物に対して保護されている
5	動作に影響を及ぼす以上の粉塵が内部に侵入しない (防じん形)
6	粉塵が内部に侵入しない (耐じん形)

第二特性 (1位)	JIS C 0920	保護程度 (IEC529、液体)
0	—	無保護
1	防滴Ⅰ形	鉛直に落ちてくる水滴に対する保護
2	防滴Ⅱ形	鉛直から15°の範囲で落ちてくる水滴に対する保護
3	防雨形	鉛直から60°の範囲で落ちてくる水滴に対する保護
4	防まつ形	あらゆる方向からの水の飛まつに対する保護
5	防噴流形	あらゆる方向からの水の直接噴流を受けても有害な影響のないもの
6	耐水形	あらゆる方向からの直接噴流に対する保護
7	防浸形	定められた条件で水中に浸しても内部に水が入らない
8	水中形	常時、水中に浸して使用できるもの