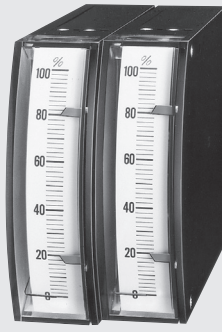


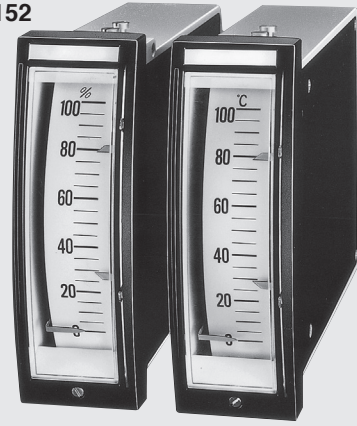
NRE-65A



NRE-100A



NRE-152



メータリレー

標準仕様

形名	NRE-65AH, NRE-65AHL	NRE-100AH, NRE-100AHL	NRE-152H, NRE-152HL												
外形寸法	65×22mm	100×30mm	152.3×50.7mm												
質量 (DC1mA製品)	150g	320g	1300g												
指示部	動作原理: 直流:可動コイル形 交流:整流形、実効値応答形(1A以上の電流計)														
	目盛の長さ	44mm	82mm	100mm											
	精度階級	2.5級	1.5級												
	標準目盛区分数	20~37.5	30~50	20~37.5											
	測定指標	赤色棒状	赤色平状	赤色大形											
	目盛板色	白色		白色											
	最大使用回路電圧	300V		300V											
継電部	動作方式	電子式	光電式												
	出力信号	持続出力(接点出力)													
	設定指標	剣形 H(上限):赤色 L(下限):緑色													
	設定範囲	H,L共目盛りの0~100%													
	設定機構	HL(上下限)又はH(上限)													
	最小設定幅※1	3%以下													
	ピックアップ値の許容差※1	2.5%以下	1.0%以下												
	デットバンド※1	0.5%以下													
	応答速度	0.5s以下(交流入力は除く)	-												
	温度の影響 (23℃±10℃でのピックアップ値の変化) ※1	0.5%以下	0.3%以下												
電源電圧の影響 (定格電圧の±10%でのピックアップ値の変化) ※1	0.5%以下	0.3%以下													
出力接点構成	H, L各1トランスファ	H, L各1トランスファ (ノーマルオープン/クロス切替可)													
接点容量 (抵抗負荷)	<table border="1"> <tr> <th>負荷</th> <th>最大電力</th> <th>最大電圧</th> <th>最大電流</th> </tr> <tr> <td>AC</td> <td>125VA</td> <td>AC250V</td> <td>AC2A</td> </tr> <tr> <td>DC</td> <td>60W</td> <td>DC220V</td> <td>DC2A</td> </tr> </table>	負荷	最大電力	最大電圧	最大電流	AC	125VA	AC250V	AC2A	DC	60W	DC220V	DC2A	AC230V 3A DC 30V 3A	AC230V 2.5A DC 30V 2.5A
負荷	最大電力	最大電圧	最大電流												
AC	125VA	AC250V	AC2A												
DC	60W	DC220V	DC2A												
供給電源	AC100/110V, 200/220V ±10% 50/60Hz (トランス外付) DC24V(トランス無しの時)※2	AC100/110V, 200/220V ±10% 50/60Hz (トランス外付) DC24V(トランス無しの時)	AC100/110V, 200/220V +10%、-15% 50/60Hz DC24V ±10%(要指定)※3												
消費電力	約2VA	2.5VA以下	HL:3VA以下、H:2VA以下												
試験電圧(電気回路一外箱間)	AC2210V 5秒間														
測定カテゴリ	CAT III														
汚染度	汚染度2														
高度度	2000m以下														
使用場所	屋内														
動作周囲温度	0~50℃(7311, 7331, 温度補償回路付, NRE-152 DC1~5V/1MΩは0~40℃)														
動作周囲湿度	30~90%RH(結露しないこと)														

※1 目盛の長さに対する値です。 ※2 供給電源端子は測定入力端子とは非絶縁です。トランスを使用しない場合は、測定入力と電源は絶縁してください。
※3 受信計1~5V(1MΩ)は電源と入力とは非絶縁です。必要に応じて測定入力と電源を絶縁してください。

	標準	規格	格
直流電流計(可動コイル形)	10μA~1A	100μA, 1mA, 10mA~1A	1mA
直流電圧計(可動コイル形)	10mV~300V	1V~300V	
受信計(可動コイル形)	4~20mA, 1~5V(500kΩ)	4~20mA, 1~5V(4kΩ), 1~5V(1MΩ, 7331外付)	4~20mA, 1~5V(4kΩ), 1~5V(1MΩ)
交流電流計	(整流形)	1mA~300mA(7331外付)	1mA~300mA
	(実効値応答形)	1A~30A(7311外付)	1A~5A(CT内蔵), 10A~30A(7311外付)
交流電圧計(整流形)	10V~300V		

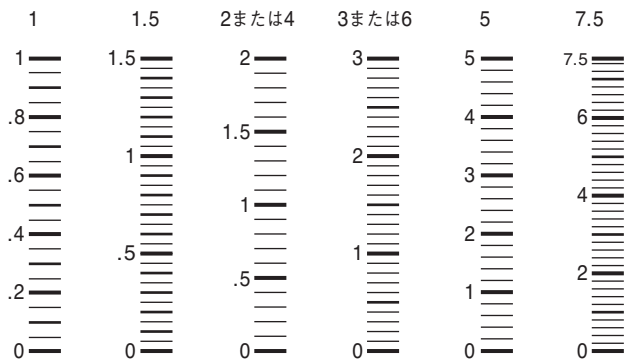
実効値応答形交流電流計は、2倍または3倍延長目盛製作可能です。
直流電流計で上記定格を越える場合は、60mV計器に分流器を外付してご使用ください。(NRE-152を除く)
直流電圧計で上記定格を越える場合は、1mA計器に倍率器を外付してご使用ください。
交流電流計で上記定格を越える場合は、5A計器に変流器を外付してご使用ください。(整流形を除く)
交流電圧計で上記定格を越える場合は、100V計器に変圧器を外付してご使用ください。
定格により温度補償回路(形名-TCC)を追加します。対象定格はお問合わせください。(NRE-65を除く)
形名例: NRE-100AH-TCC

NRE

■標準目盛区分(普通目盛)

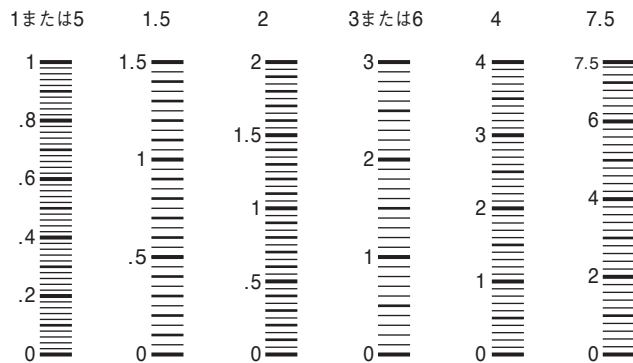
NRE-65A、NRE-152

最大目盛値 (10の整数べき倍)	目盛区分
1	20
1.5	30
2	20
3	30
4	20
5	25
6	30
7.5	37.5



NRE-100A

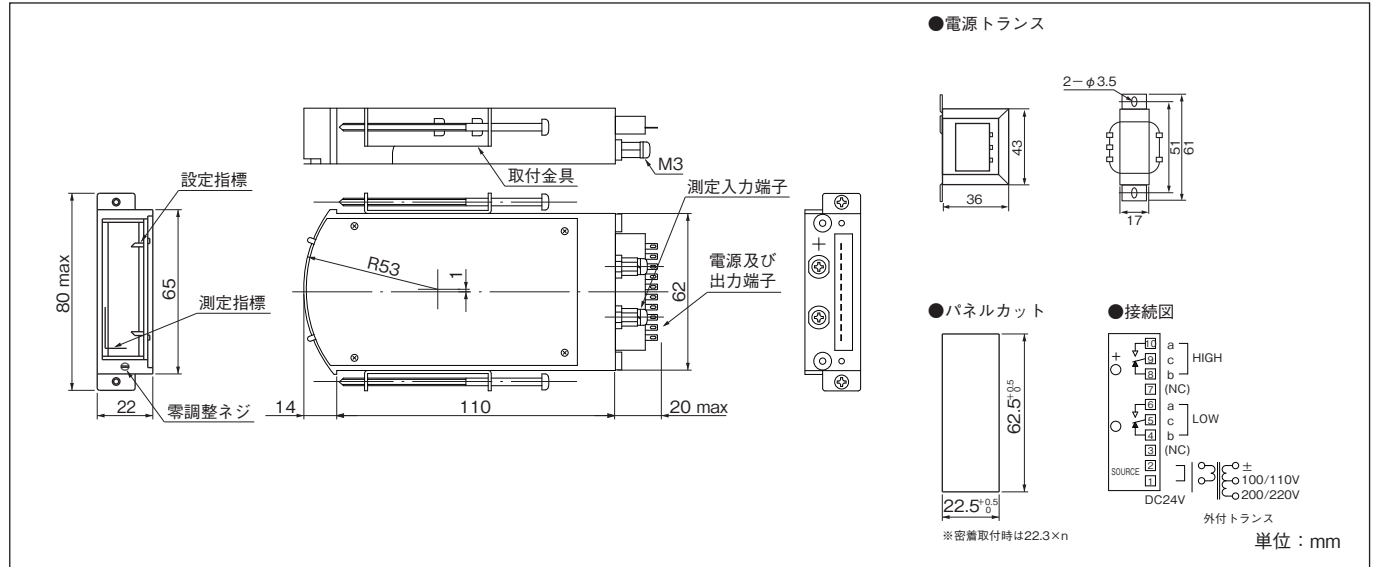
最大目盛値 (10の整数べき倍)	目盛区分
1	50
1.5	30
2	40
3	30
4	40
5	50
6	30
7.5	37.5



緑形メータリレー NRE

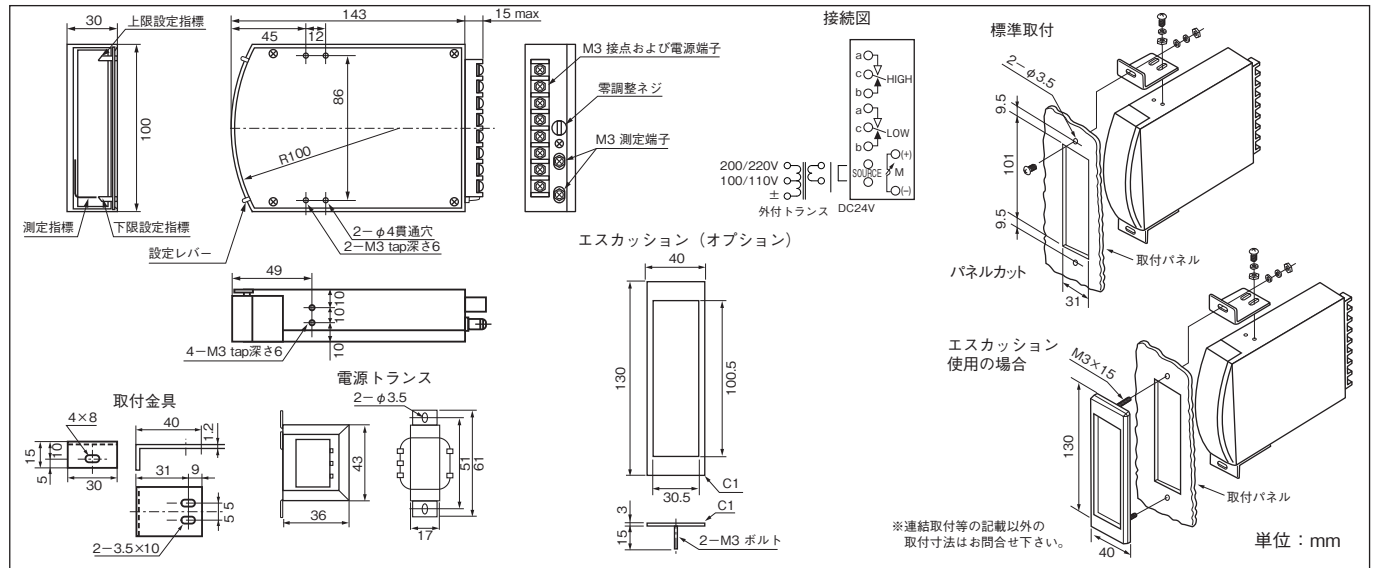
■外形図

NRE-65A



メータリレー

NRE-100A



NRE-152

